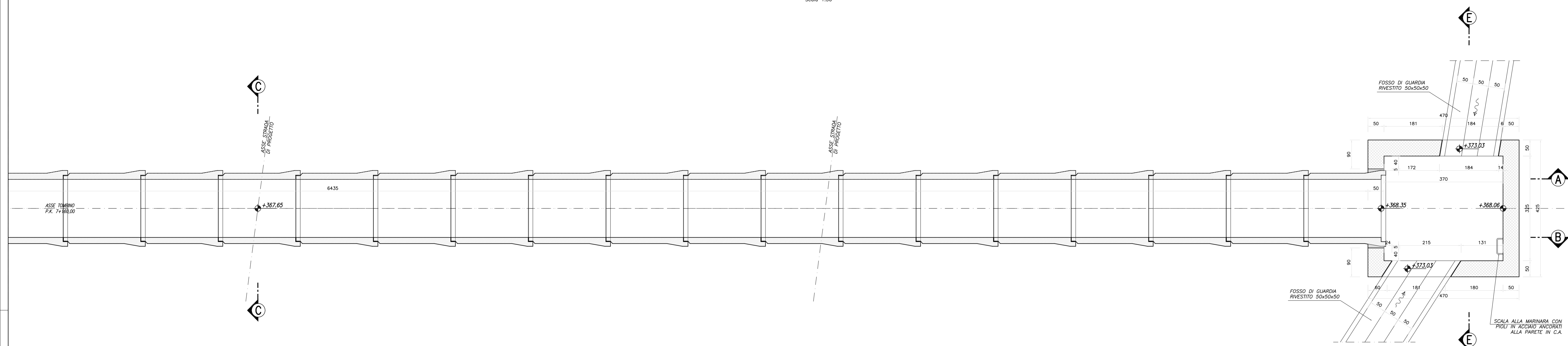
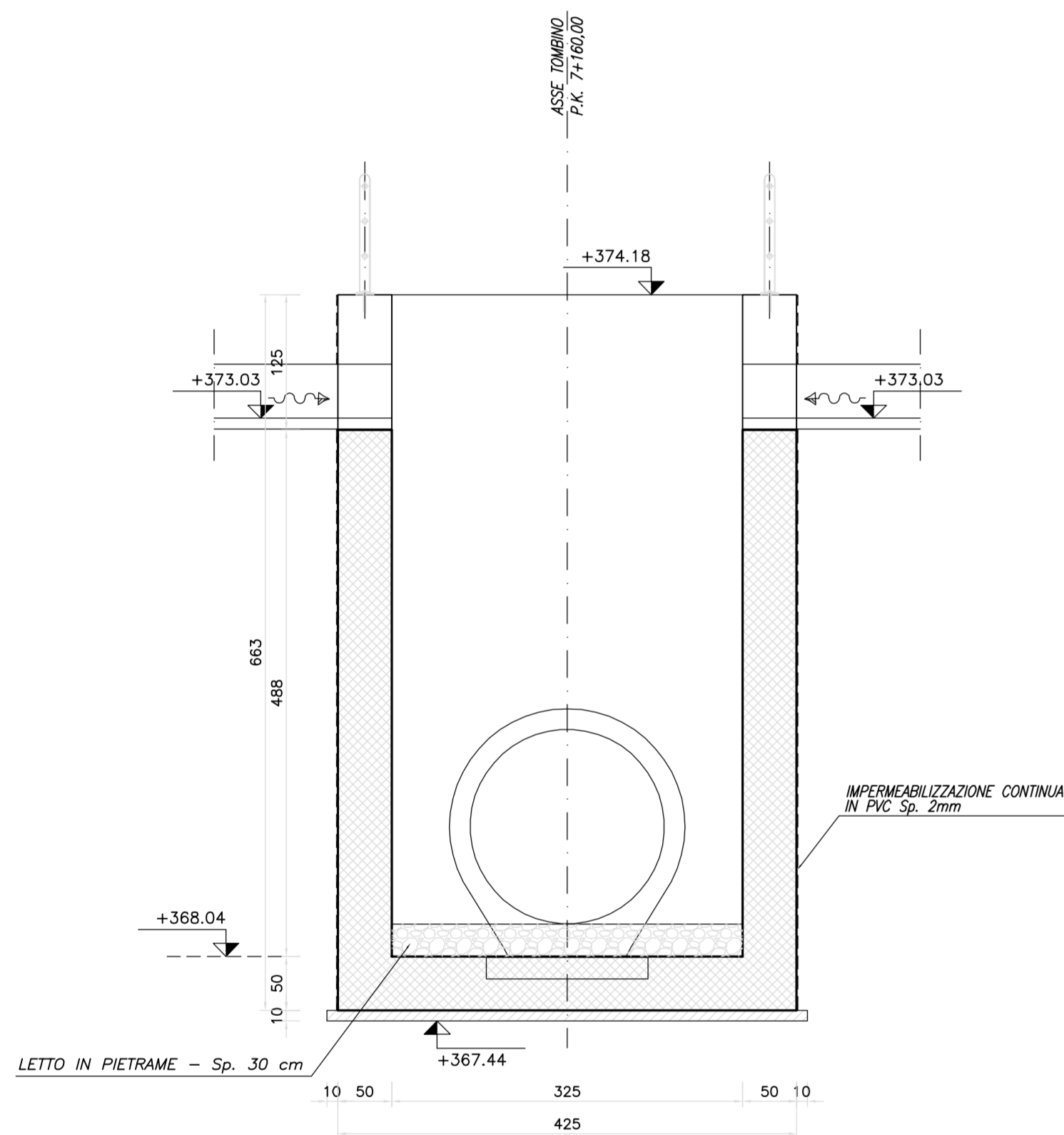


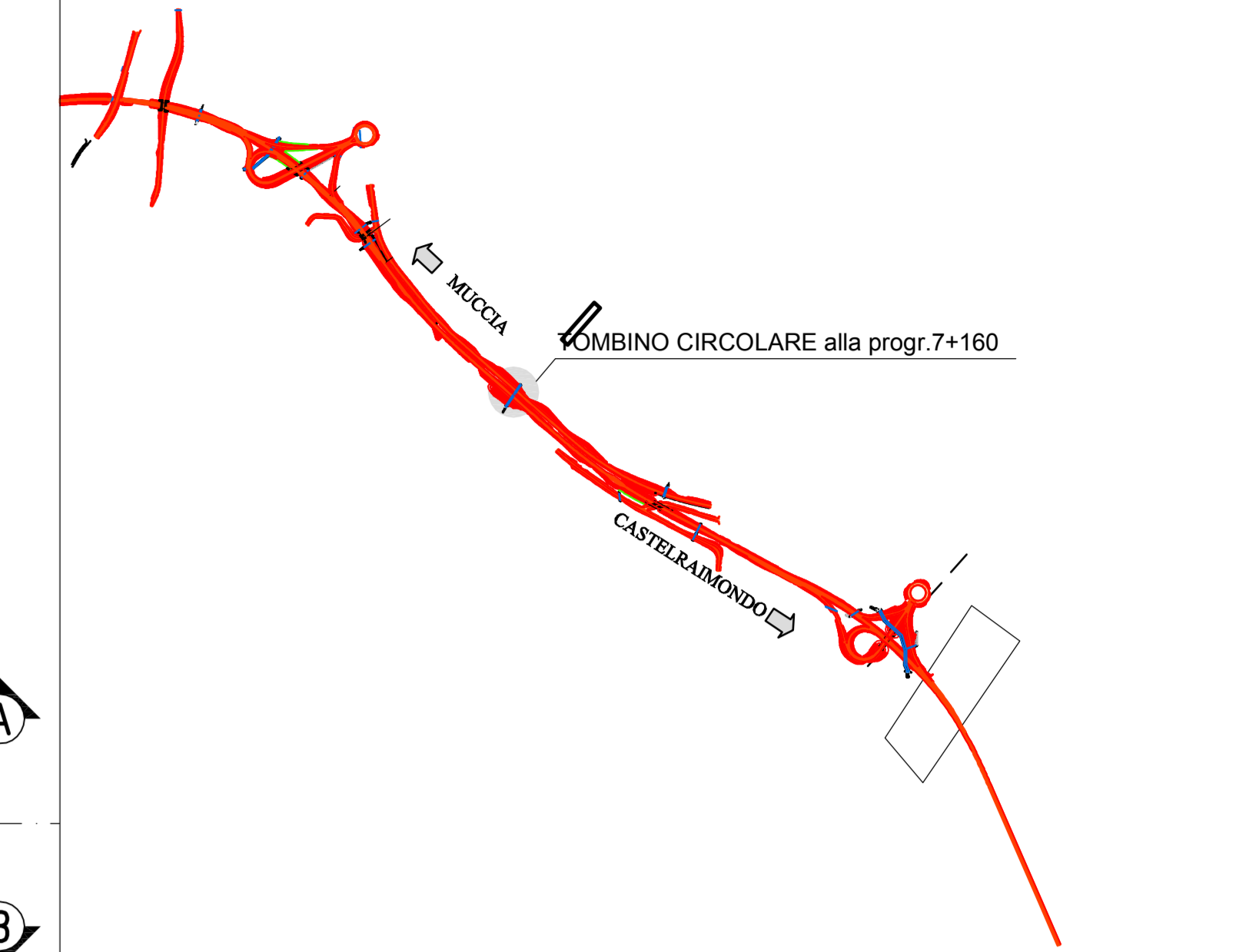
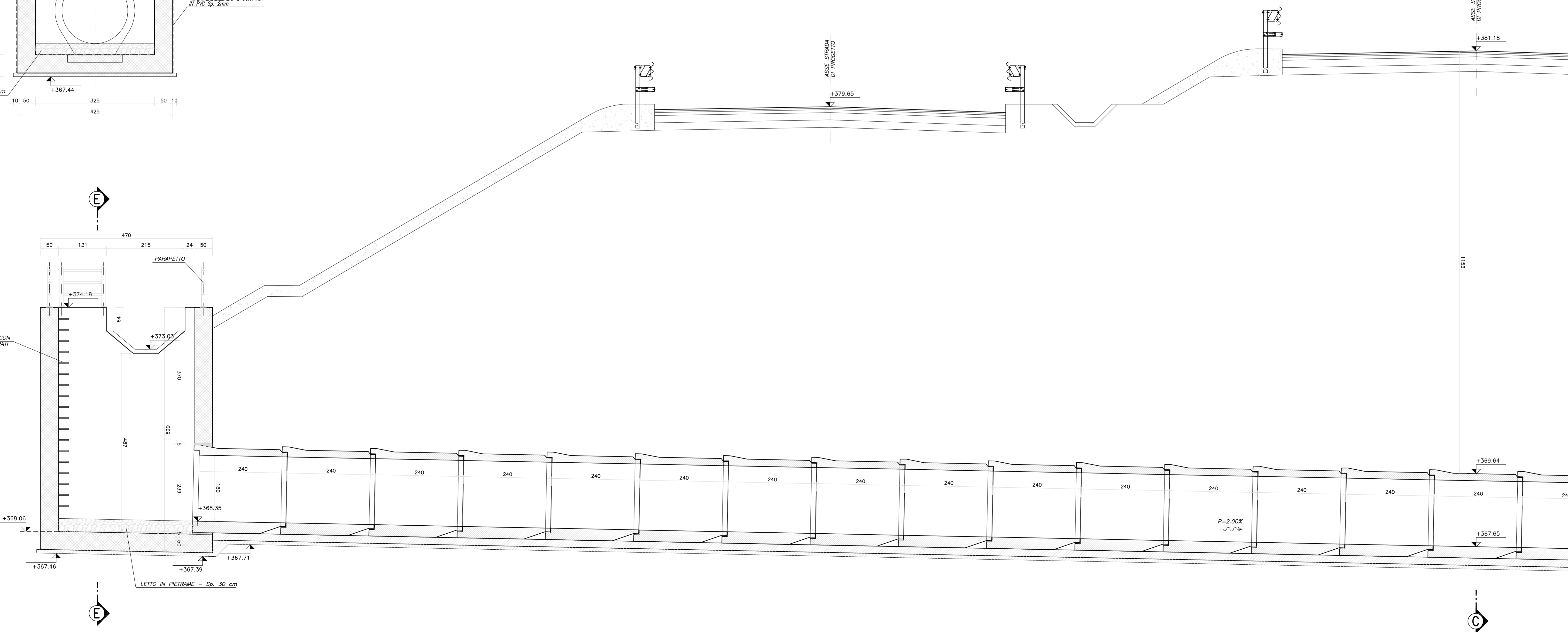
PIANTA TOMBINO
Scala 1:50



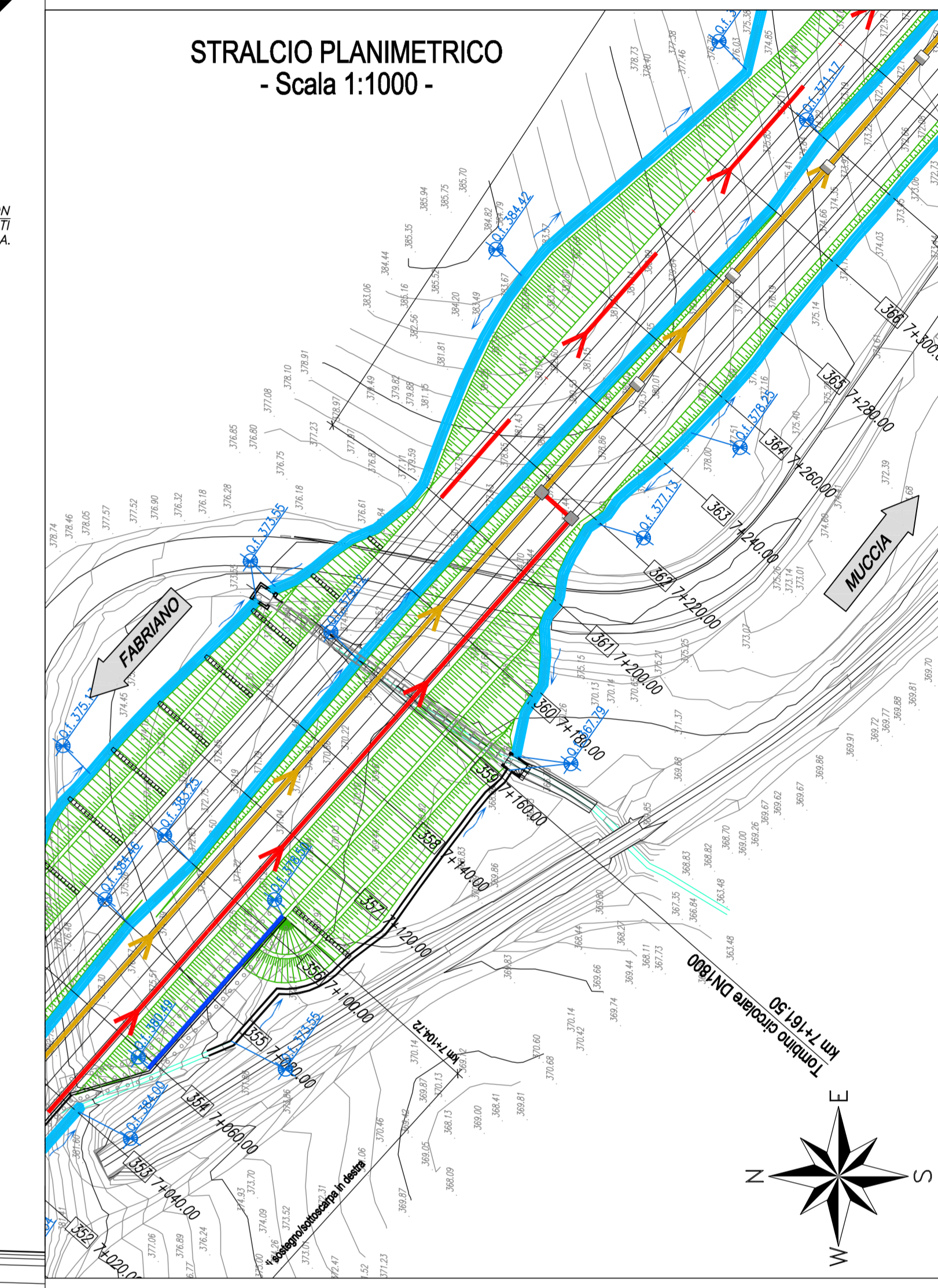
SEZIONE TRASVERSALE E-E
Scala 1:50



SEZIONE LONGITUDINALE B-B
Scala 1:50



STRALCIO PLANIMETRICO
- Scala 1:1000 -



N.B.: PER LA TABELLA MATERIALI FARE RIFERIMENTO ALL'ELABORATO: L0703211E0100000RELO6A



ASSE VIARIO MARCHE-UMBRIA
E QUADRILATERO DI PENETRAZIONE INTERNA
MAXI LOTTO 2

LAVORI DI COMPLETAMENTO DELLA DIRETTRICE PERUGIA ANCONA:
SS. 318 DI "VALFABBRICA", TRATTO PIANELLO-VALFABBRICA
SS. 76 "VAL DESINO", TRATTO FOSSATO VICIO - CANCELLI E ALBACINA - SERRA SAN QUIRICO
"PEDEMONTANA DELLE MARCHE", TRATTO FABRIANO-MICCIA-SFERCIA.

PROGETTO ESECUTIVO

CONTRAENTE GENERALE: **DIRPA 2 S.c.a.r.l.**
Il responsabile del Contratto Generale: Ing. Federico Montanari
Il responsabile Integrazioni delle Proiezioni Specialistiche: Ing. Salvatore Lieto

PROGETTAZIONE: Associazione Temporanea di Imprese
Mandatario: **PROGIN** Mandatario: **SCA**
LOMBARDI SA **LOMBARDI-REICO** **SGAI s.r.l.** **di E. Cariani & C.**
INGEGNERI CONSULENTI INGEGNERIA S.R.L. INGEGNERIA S.R.L. INGEGNERIA S.R.L.

RESPONSABILE DELLA PROGETTAZIONE PER C.A.T.: Prof. Ing. Antonio Grimaldi
GEOLOGO: Dott. Geol. Fabrizio Pontoni
COORDINATORE DELLA SICUREZZA IN FASE DI PROGETTAZIONE: Ing. Michele Curtale
IL RESPONSABILE DEL PROCEDIMENTO: Ing. Giulio Petruzzelli

2.1.2 - PEDEMONTANA DELLE MARCHE
Secondo stralcio funzionale: Matelica Nord - Matelica sud/Castelraimondo nord
ASSE PRINCIPALE TOMBINO IN L.R. ALLA PRG. 7+160,00
CARPENTERIA Tav. 44
SCALA: 1:50
DATA: Agosto 2016

Codice Unico di Progetto (CUP): F12C03000050021 (Assegnato CUP: 21-12-2015)
Codice elaborato: [0][7][0][3][2][1][2][E][7][0][1][2][0][0][C][R][P][0][4][B]
Nome File: L0703211E0100000RELO6A_B

REV.	DATA	DESCRIZIONE	Redatto	Controllato	Approvato
A	Agosto 2016	Emissione esecutiva	O. Silvestri	S. Lieto	A. Grimaldi
B	Novembre 2016	Emissione a seguito osservazioni ANAS	R. Allegretti	S. Lieto	A. Grimaldi
C					