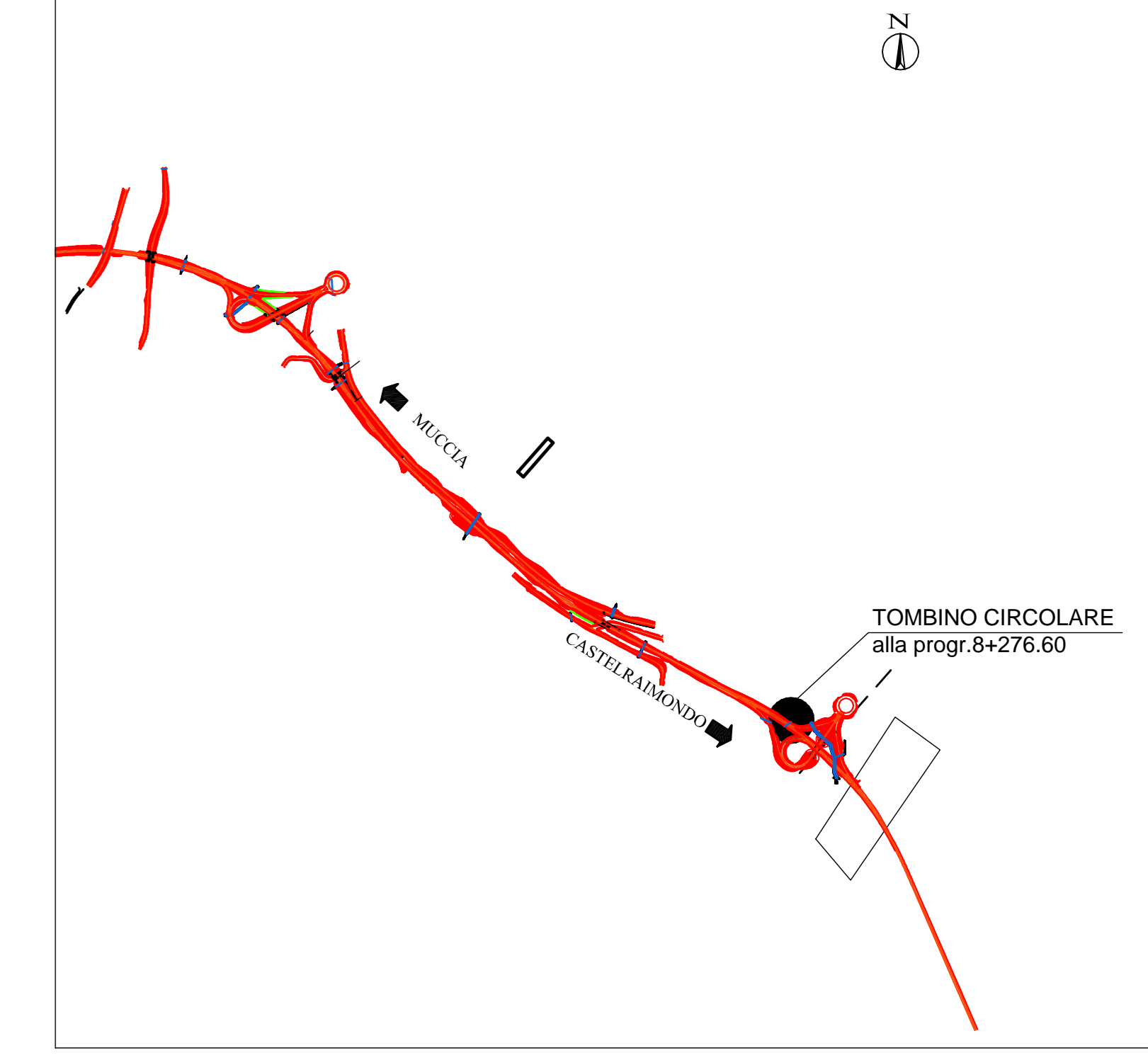
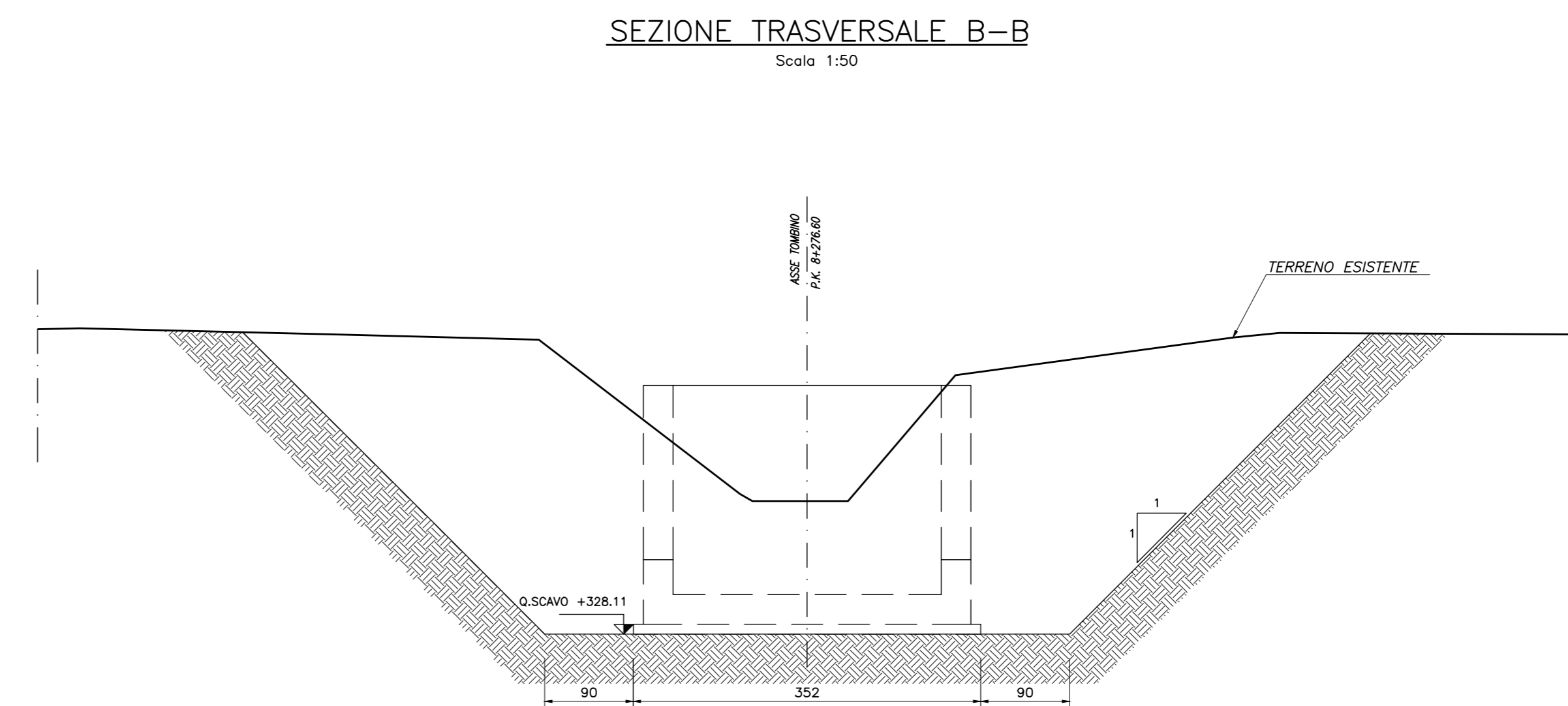
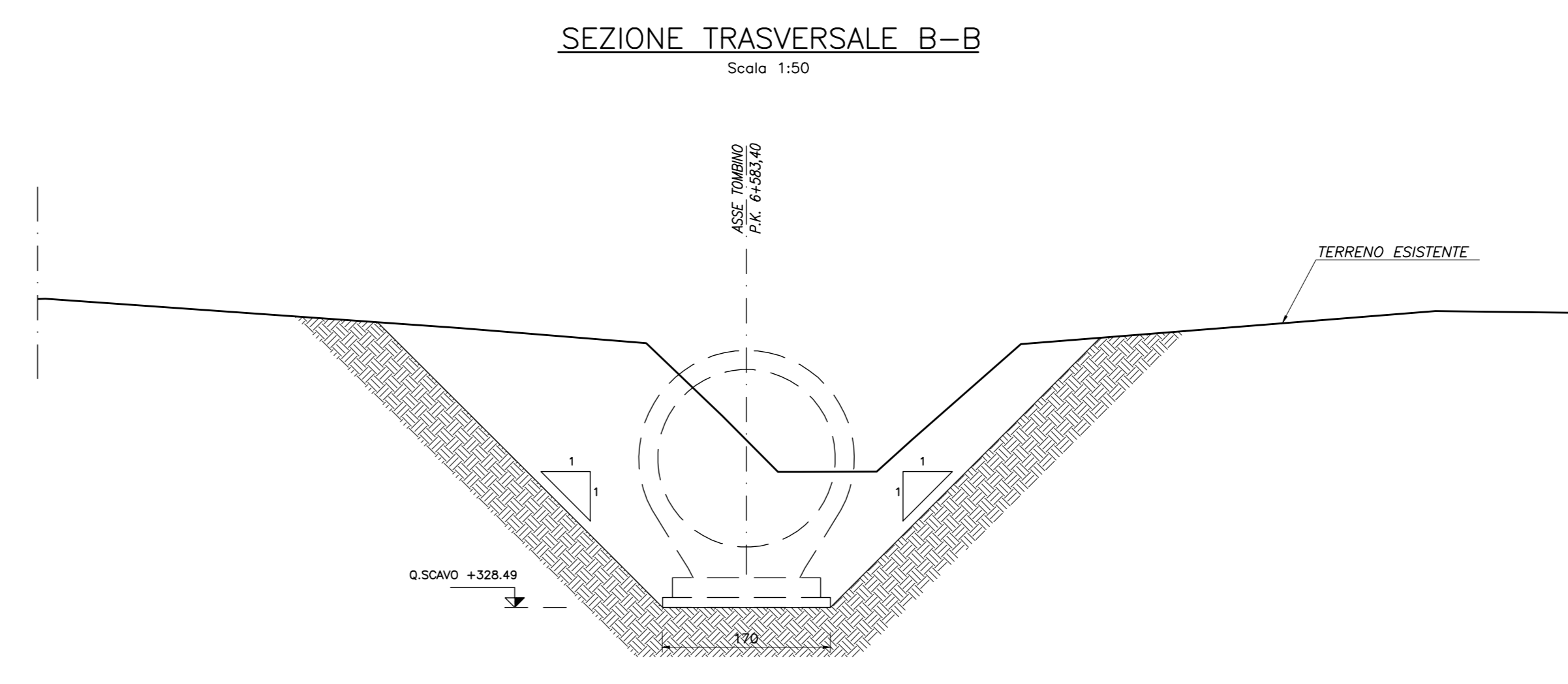
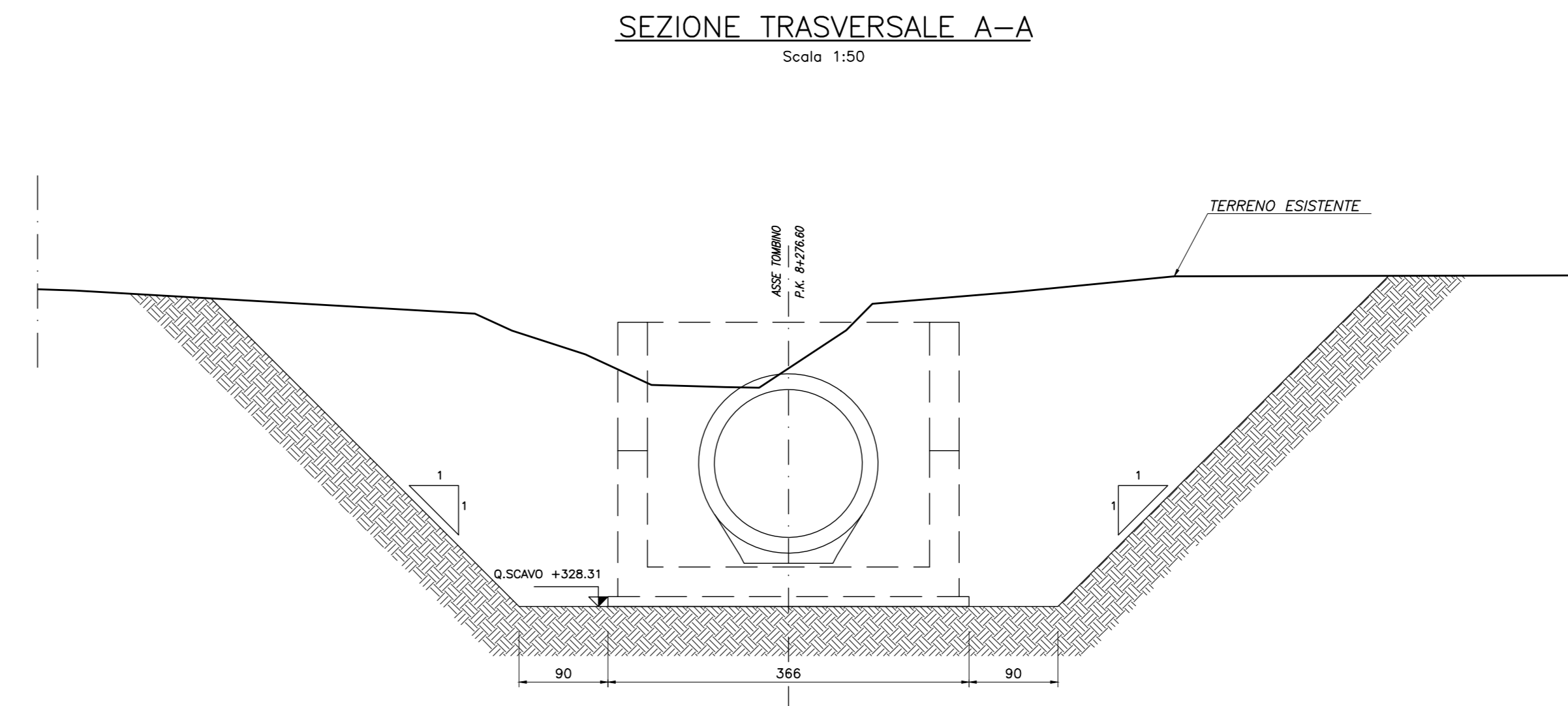


PUNTO	COORDINATE	
	EST	NORD
1	2360449.284	4787574.923
2	2360432.229	4787870.338
3	2360456.932	4787812.379
4	2360445.212	4787874.924
5	2360424.989	4787876.384
6	2360443.987	4787837.084
7	2360473.151	4787885.151
8	2360472.168	4787889.651
9	2360472.010	4787883.235
10	2360480.599	4787858.767
11	2360475.057	4787885.183
12	2360474.025	4787885.102



N.B.: PER LA TABELLA MATERIALI FARE RIFERIMENTO ALL'ELABORATO: L0703212E170M000T001

QUADRILATERO
Marche Umbria S.p.A.

ASSE VIARIO MARCHE-UMBRIA E QUADRILATERO DI PENETRAZIONE INTERNA MAXI LOTTO 2
LAVORI DI COMPLETAMENTO DELLA DIRETTRICE PERUGIA ANCONA - SS. 318 DI "VALFABBRICA" - TRATTO PIANELLO - VALFABBRICA - SS. 76 "VAL DESINO" - TRATTI FOSSATO VICO - CANCELLI E ALBACINA - SERRA SAN QUIRICO "PEDEMONTANA DELLE MARCHE" - TRATTO FABBRANO-MUCCIA-SFERCIA.

PROGETTO ESECUTIVO

CONTRAENTE GENERALE: DIRPA 2 s.c.a.r.l. (Ing. Federico Montanari)

Il responsabile del Contratto Generale: Ing. Salvatore Lieto

Il responsabile Integratore delle Proiezioni Specialistiche: Ing. Salvatore Lieto

PROGETTAZIONE: Associazione Temporanea di Imprese
Mandatari: **PROGIN**, **LOMBARDI SA**, **LOMBARDI-REICO**, **SGAI s.r.l.**

RESPONSABILE DELLA PROGETTAZIONE: PER L.A.T. Prof. Ing. Antonio Grimaldi (Geologo) - Don. Geol. Fabrizio Pommi (Geologo Specialista) - Ing. Michele Curtale (Coordinatore della Sicurezza in Fase di Progettazione)

IL RESPONSABILE DEL PROCEDIMENTO: Ing. Giulio Perizzelli

2.1.2 - PEDEMONTANA DELLE MARCHE
Secondo stralcio funzionale: Matelica Nord - Matelica sud/Castelraimondo nord

ASSE PRINCIPALE: TOMBOINO IN 1500 ALLA PRG. 8+276.60
STRALCIO PLANIMETRICO, PIANTE SCAVI E SEZIONE TRASVERSALE

SCALA: 1:100 - 1:50
DATA: November 2016

Codice Unico di Progetto (CUP): F12C03000050021 (Assegnato CUP: 23-12-2015)

Codice elaborato: [0][7][0][3][2][1][2][E][1][7][0][1][1][4][0][0][1][1][0][1][1][A]

REV.	DATA	DESCRIZIONE	Redatto	Verificato	Controllato	Approvato
A	November 2016	Emissione a seguito osservazioni ANAS	Perugin	O. Silvestri	S. Lieto	A. Grimaldi
B						
C						