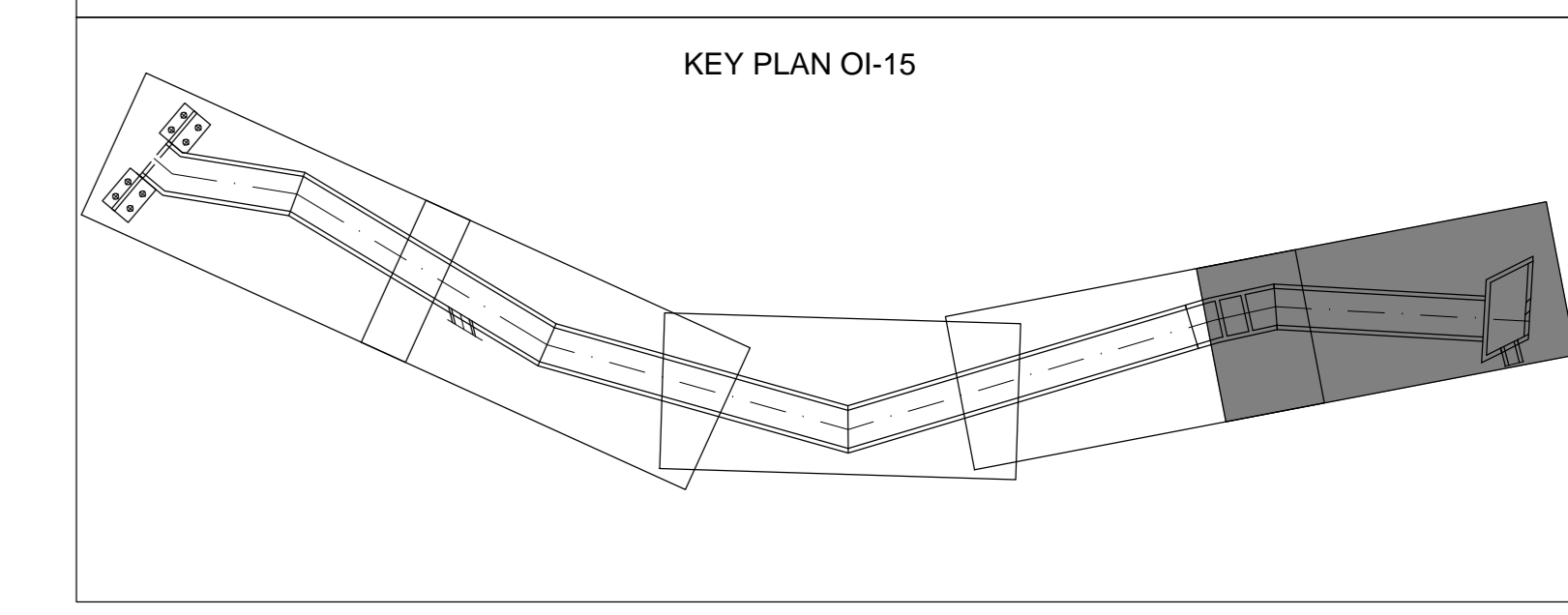
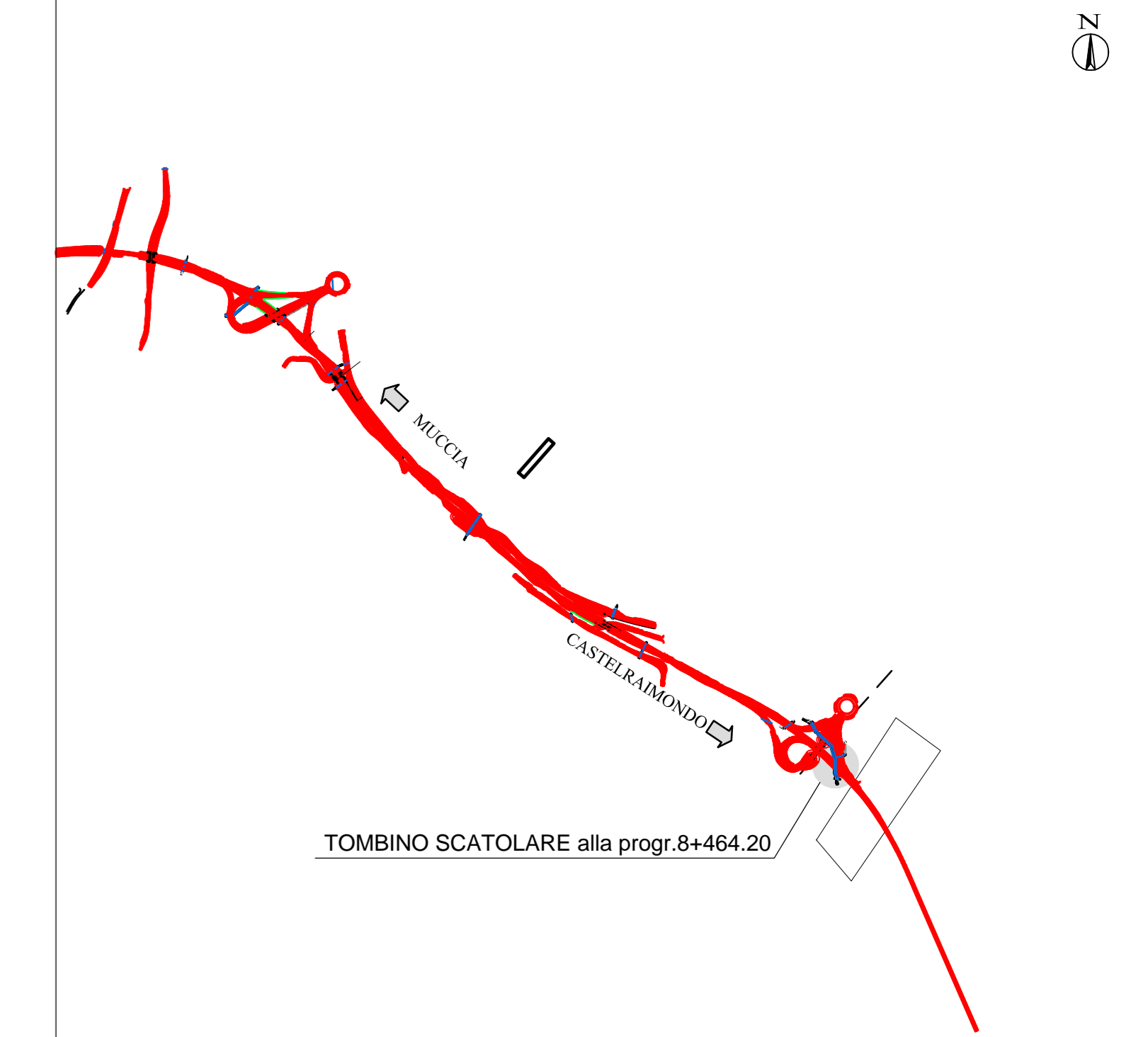
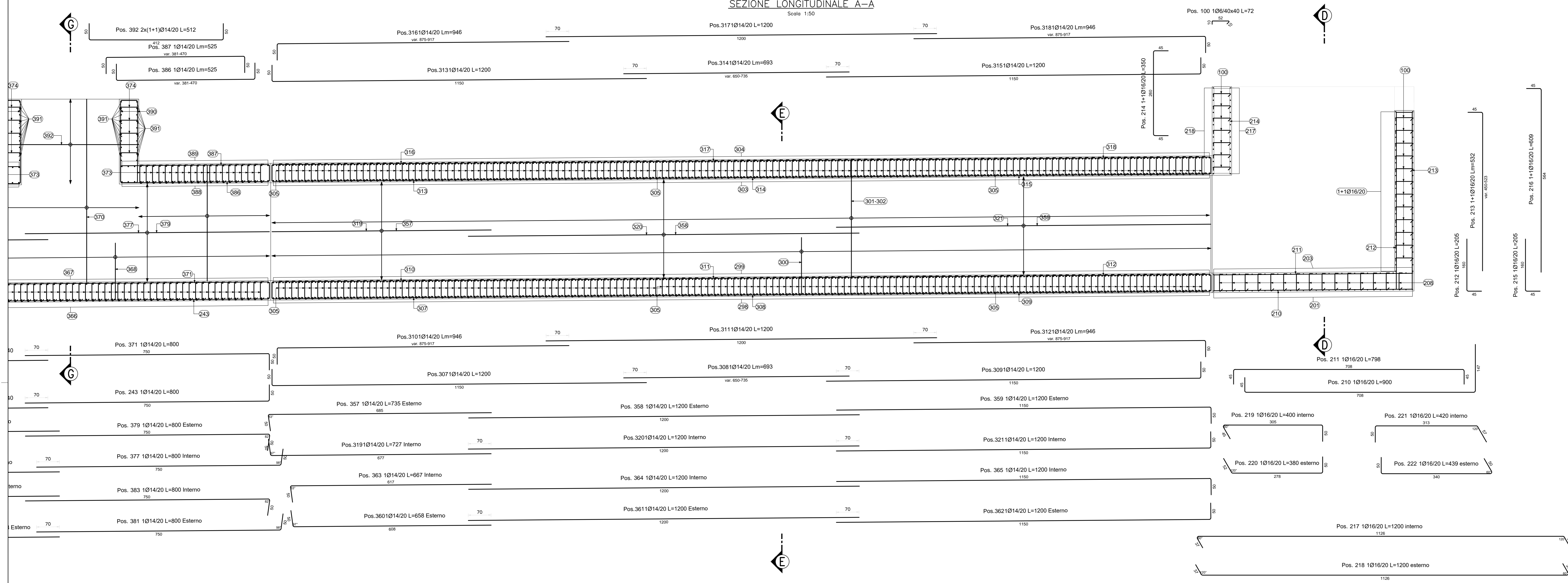


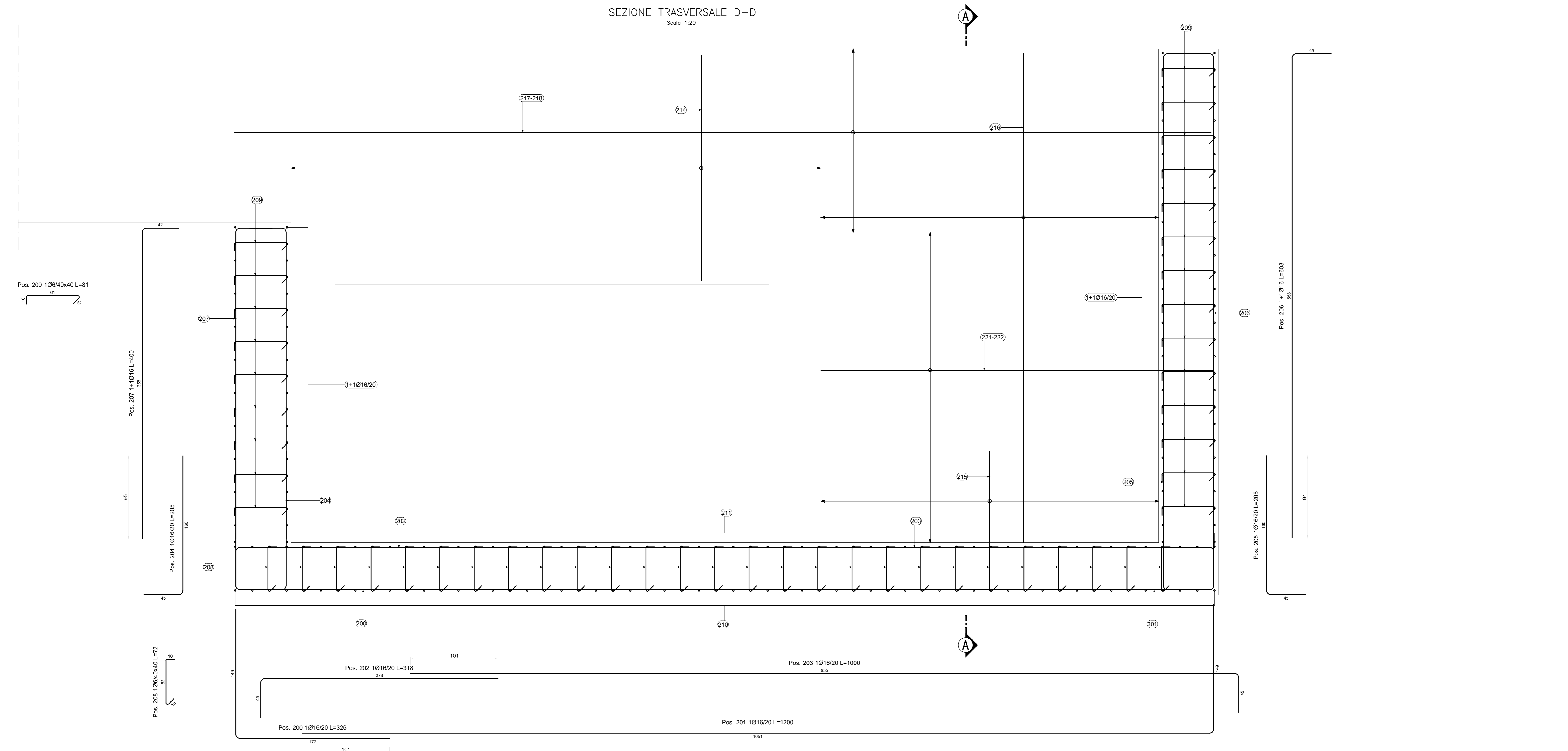
SEZIONE LONGITUDINALE A-A

Scala 1:50



SEZIONE TRASVERSALE D-D

Scala 1:20



N.B.: PER LA TABELLA MATERIALI FARE RIFERIMENTO ALL'ELABORATO: L0703212E170M0000T01

QUADRILATERO
Marche Umbria S.p.A.

**ASSE VIARIO MARCHE-UMBRIA
E QUADRILATERO DI PENETRAZIONE INTERNA
MAXI LOTTO 2**

LAVORI DI COMPLETAMENTO DELLA DIRETTRICE PERUGIA ANCONA:
SS. 318 DI "VALFABRICA", TRATTO PIANELLO - VALFABRICA
SS. 76 "VAL DESINO", TRATTO FOSSATO VICO - CANCELLI E ALBACINA - SERRA SAN QUIRICO
"PEDEMONTANA DELLE MARCHE", TRATTO FABRIANO-MUCCA-SFERCIA.

PROGETTO ESECUTIVO

CONTRAENTE GENERALE: DIRPA 2 S.c.a.r.l.
Il responsabile del Contratto Generale: Ing. Federico Montanari
Il responsabile Integrazioni delle Prestazioni Specialistiche: Ing. Salvatore Lieto

PROGETTAZIONE: Associazione Temporanea di Imprese
Mandatari: **PROGIN**, **LOMBARDI SA** (INGEGNERI - CINGOLANTI), **LOMBARDI-REICO** (INGEGNERIA S.r.l.), **SGAI s.r.l.** (Ingegneri e Geometri Pubblici)

RESPONSABILE DELLA PROGETTAZIONE: PER C.A.T. Prof. Ing. Antonio Grimaldi
GEOLOGO: Dott. Geol. Fabrizio Pontoni
COORDINATORE DELLA SICUREZZA IN FASI DI PROGETTAZIONE: Ing. Michele Curiale

IL RESPONSABILE DEL PROCEDIMENTO: Ing. Giulio Petrazzoli

2.1.2 - PEDEMONTANA DELLE MARCHE
Secondo stralcio funzionale: Matelica Nord - Matelica sud/Castelraimondo nord

ASSE PRINCIPALE: TOMBINO S.2 ALLA ARG. 8+464.20
ARMATURA TAV. S5

SCALA: varie
DATA: Agosto 2016

Codice Unico di Progetto (CUP): F12C03000050021 (Assegnato CIPE 23-12-2015)

Codice elaborato: [0][7][0][3][2][1][2][E][1][7][0][1][1][5][0][0][A][1][M][0][1][5][A]

REV.	DATA	DISCRIZIONE	Redatto	Verificato	Controllato	Approvato
A	Agosto 2016	Emissione esecutiva	Progin	Q. Silvestri	S. Lieto	A. Grimaldi
B						
C						