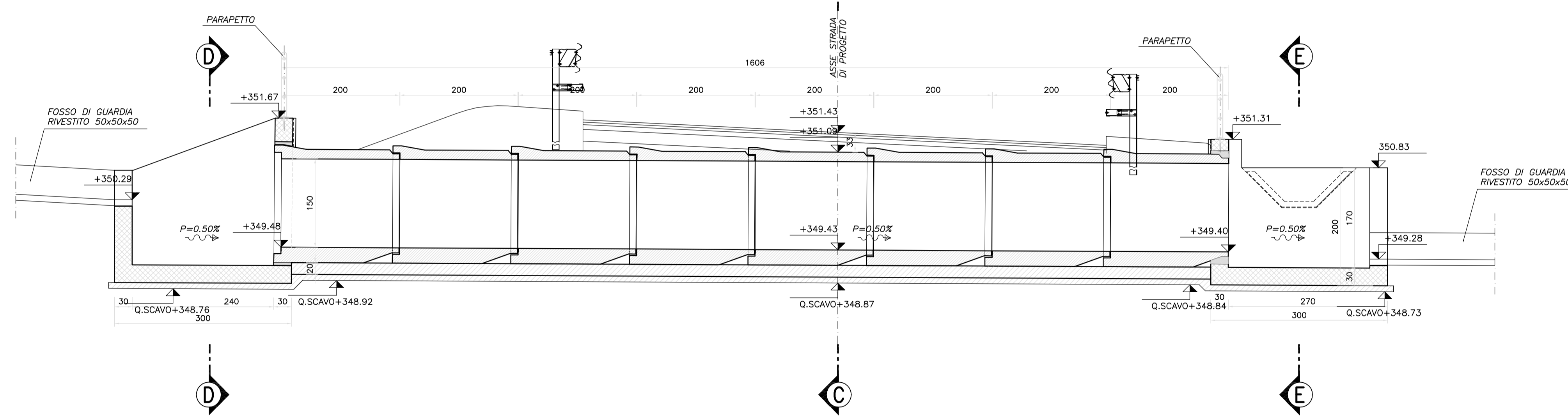
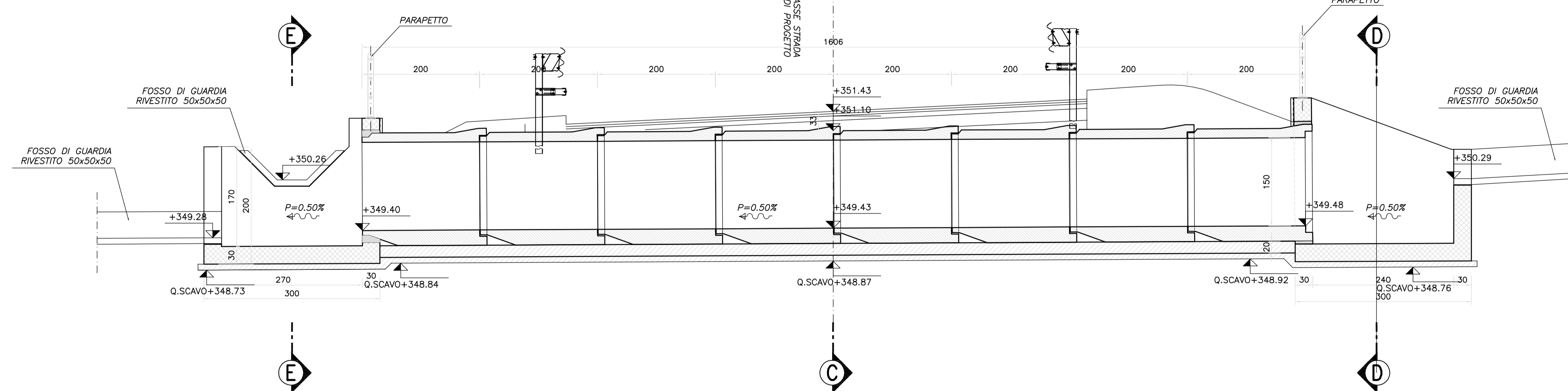


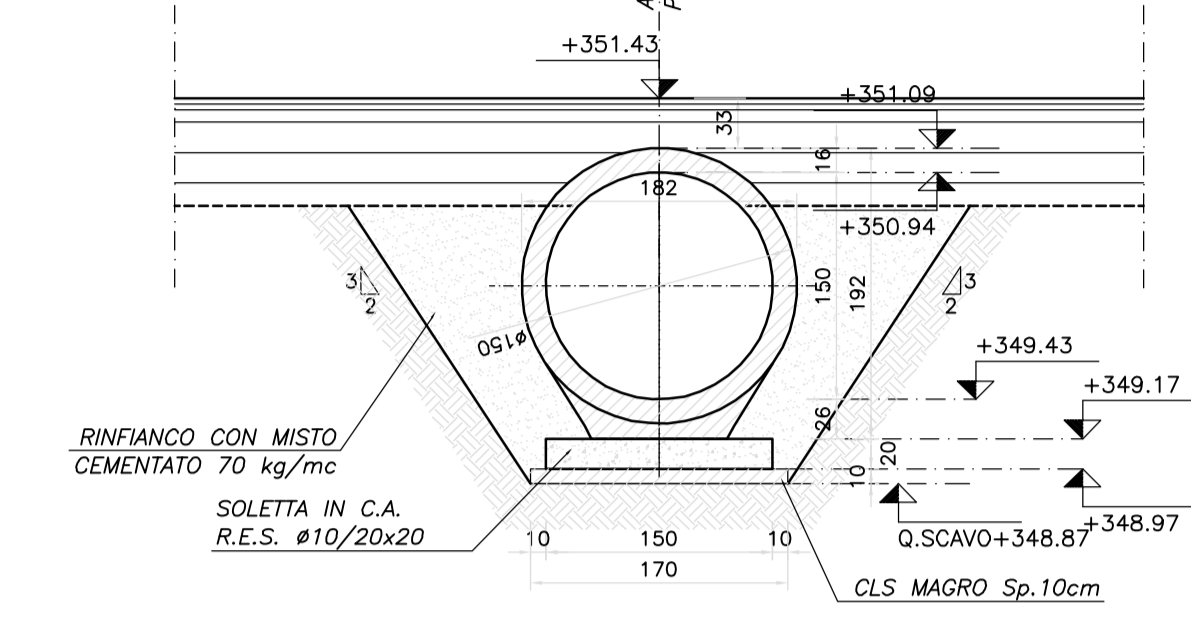
SEZIONE LONGITUDINALE A-A
Scale 1:50



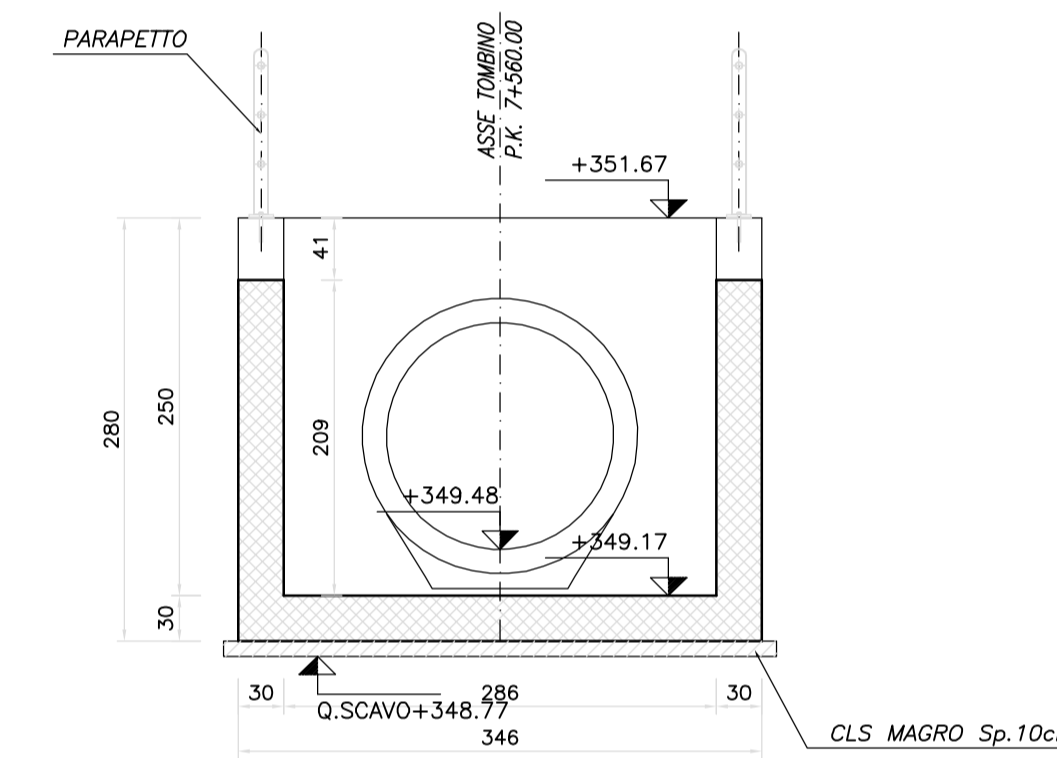
SEZIONE LONGITUDINALE B-B
Scale 1:50



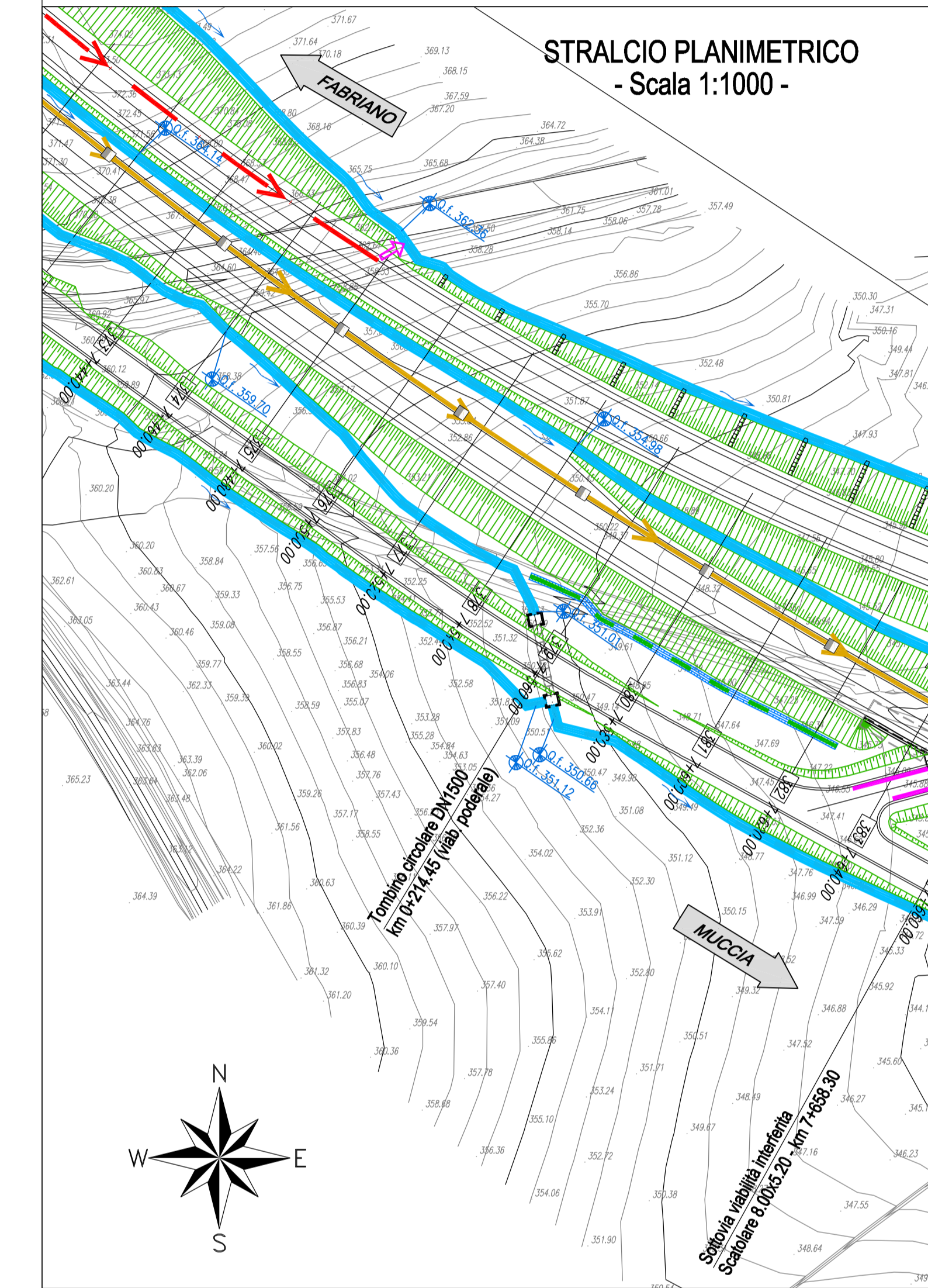
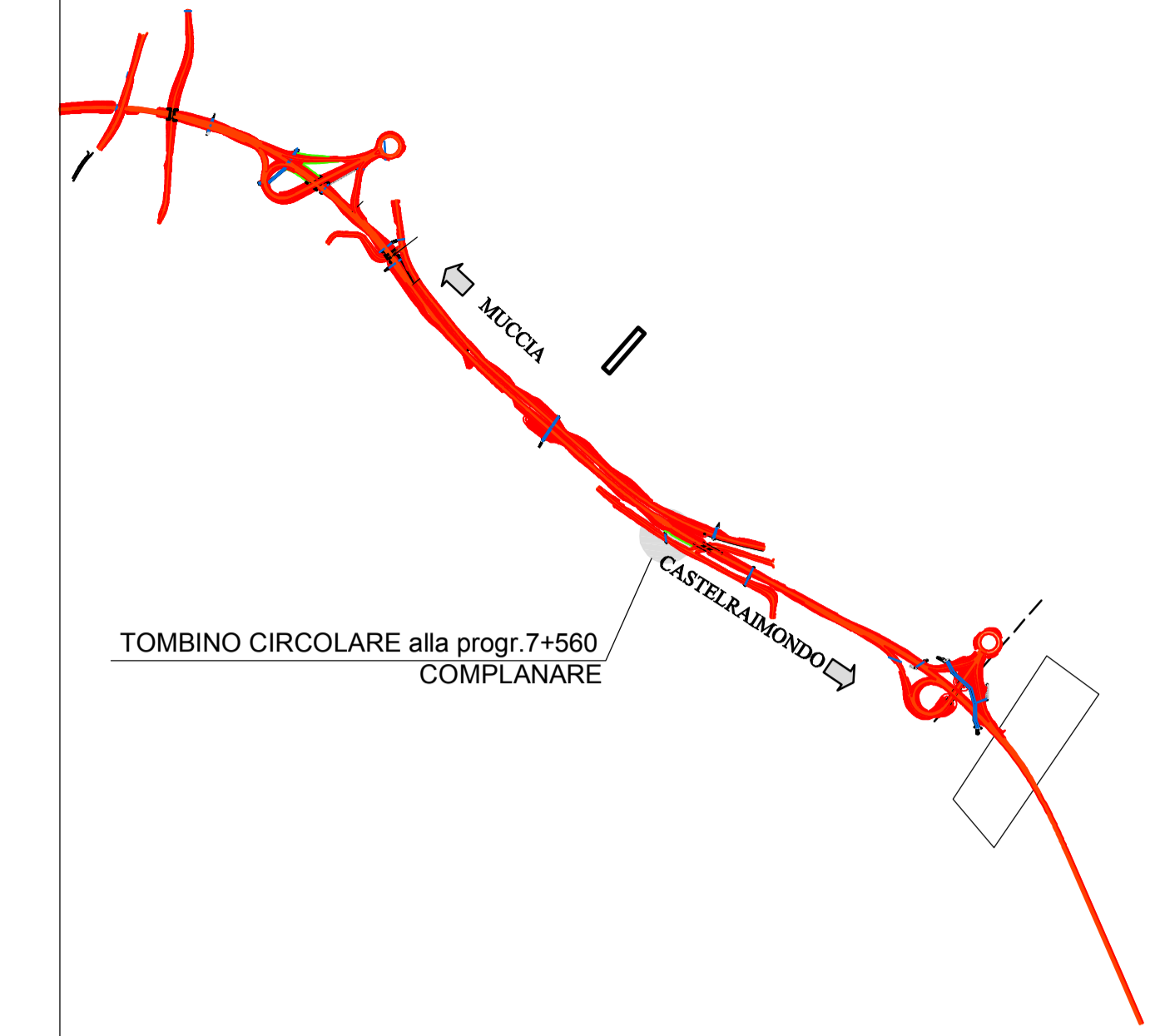
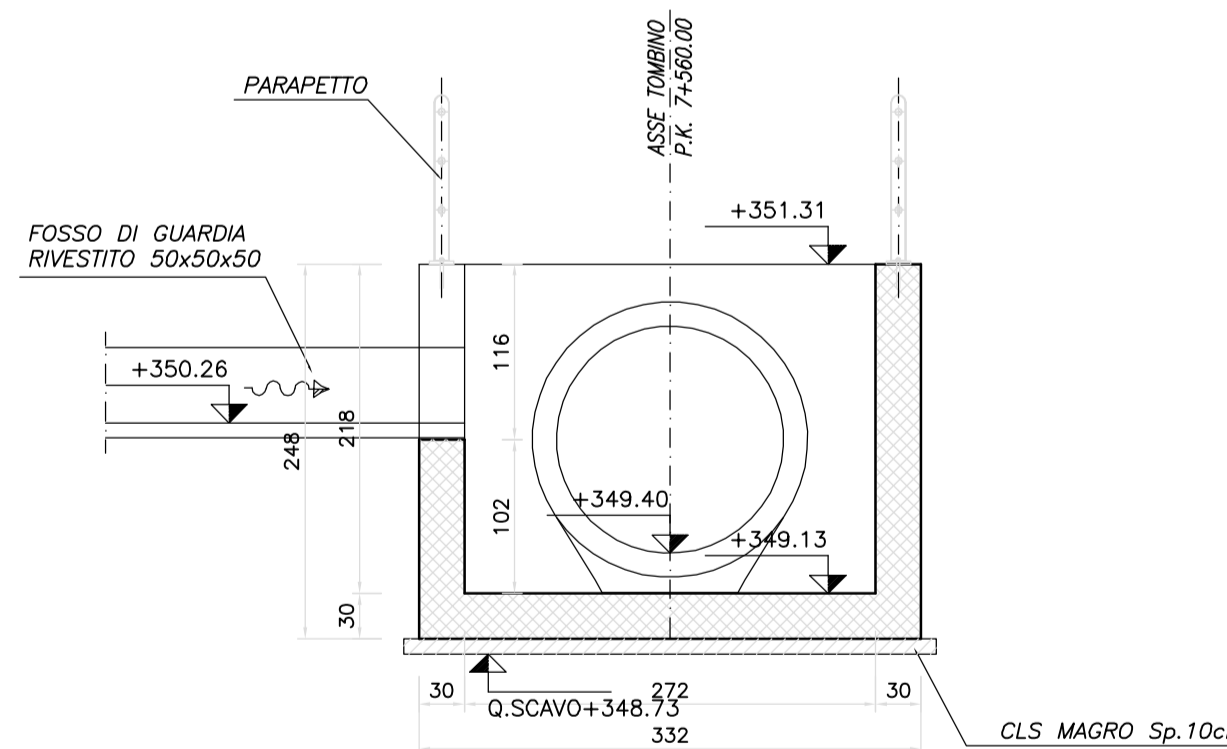
SEZIONE TRASVERSALE C-C
Scale 1:50



SEZIONE TRASVERSALE D-D
Scale 1:50



SEZIONE TRASVERSALE E-E
Scale 1:50



N.B.: PER LA TABELLA MATERIALI FARE RIFERIMENTO ALL'ELABORATO: L0703211E0100000RELOGA

QUADRILATERO
Marche Umbria S.p.A.

**ASSE VIARIO MARCHE-UMBRIA
E QUADRILATERO DI PENETRAZIONE INTERNA
MAXI LOTTO 2**

LAVORI DI COMPLETAMENTO DELLA DIRETTRICE PERUGIA ANCONA:
SS 318 DI "VALFABRICA" - TRATTO PIANELLO-VALFABRICA
SS 76 "VAL DESINO" - TRATTO FOSSATO VECIO - CANCELLE ALBACINA - SERRA SAN QUIRICO
"PEDEMONTANA DELLE MARCHE" - TRATTO FABRIANO-MUCCIA-SFERCIA

PROGETTO ESECUTIVO

CONTRAENTE GENERALE: DIRPA 2 s.c.a.r.l.
Il responsabile del Contratto Generale: Ing. Felice Montanari
Il responsabile Integrazioni delle Prestazioni Specialistiche: Ing. Salvatore Liato

PROGETTAZIONE: Associazione Temporanea di Imprese
Mandatari: **PROGIN**, **LOMBARDI SA**, **LOMBARDI-REICO**, **SCAI**, **SGAI s.r.l.**
Ingegneri: CONSULTING, INGEGNERIA S.R.L., INGEGNERIA S.P.A.

RESPONSABILI DELLA PROGETTAZIONE PER L'U.T.I.:
Prof. Ing. Antonio Grimaldi
INGEGNERIA
Dott. Geol. Fabrizio Pontoni
COORDINATORE DELLA SICUREZZA IN FASE DI PROGETTAZIONE:
Ing. Michele Curiale

IL RESPONSABILE DEL PROCEDIMENTO:
Ing. Giulio Petrezzi

2.1.2 - PEDEMONTANA DELLE MARCHE
Secondo stralcio funzionale: Matelica Nord - Matelica sud/Castelramondo nord
SCALA: 1:50
VIABILITA' SECONDARIA E SVINCOLO
TOMBOLO DI 102 CM COMPLANARE ALLA PRG. 7+560.00
CARPENTERIA
DATA: Agosto 2016

Codice Unico di Progetto (CUP): F12C03000050021 (Assegnato CUP: 23-12-2015)

Nome File: L0703211E0100000RELOGA

REV.	DATA	DESCRIZIONE	Redatto	Controllato	Approvato
A	Agosto 2016	Emissione esecutiva	Progin	Q. Sestini	A. Grimaldi
B	Novembre 2016	Emissione a seguito osservazioni ANAS	Progin	R. Altigretti	S. Liato
C					A. Grimaldi