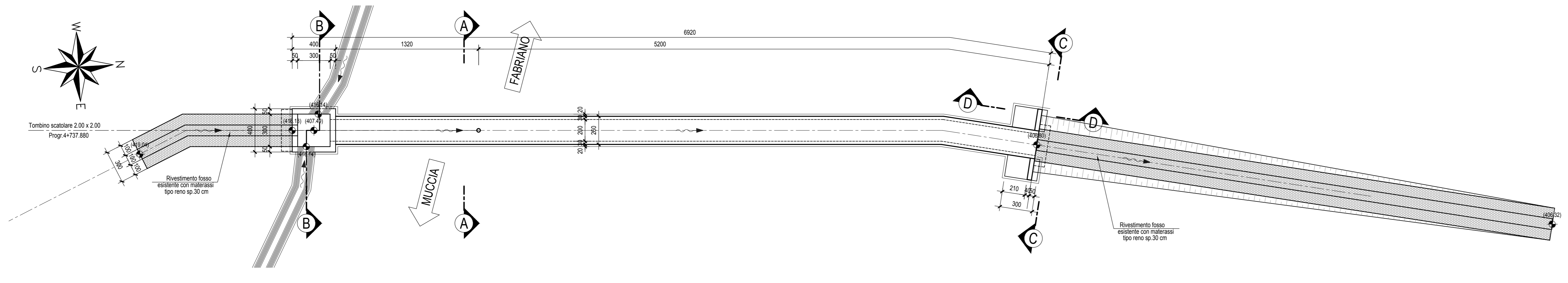
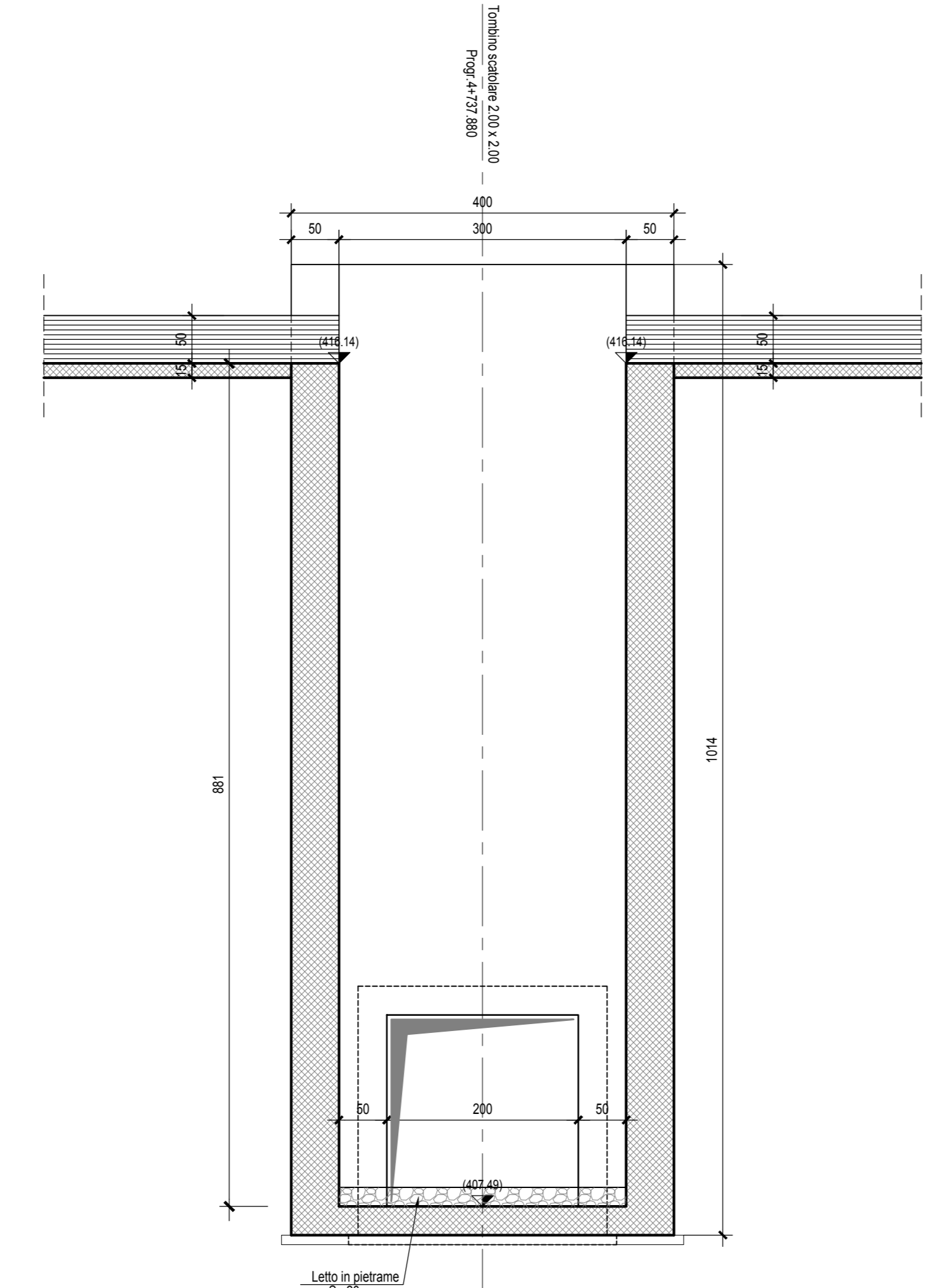


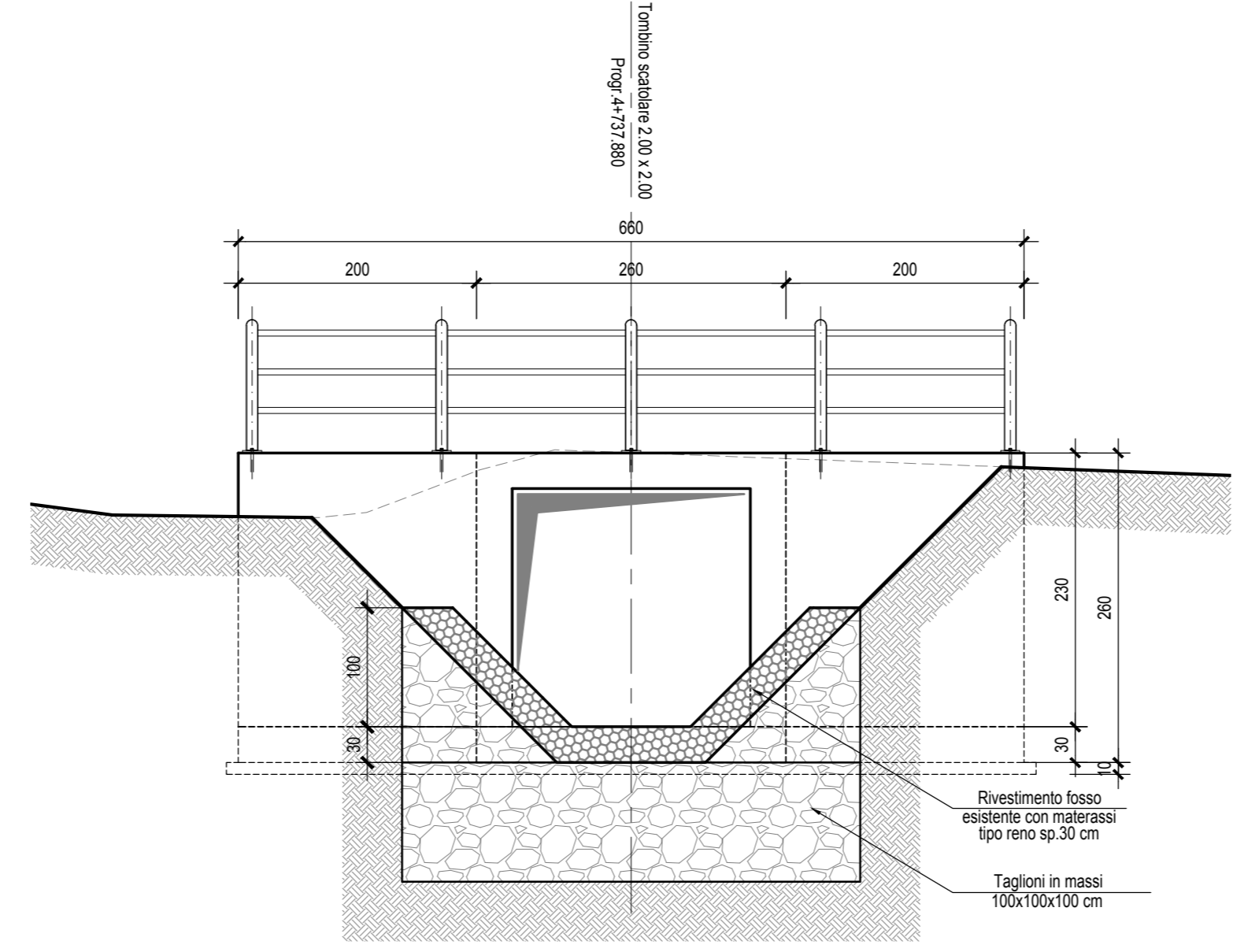
PIANTA TOMBINO SCATOLARE 2.00x2.00-Scala 1:200



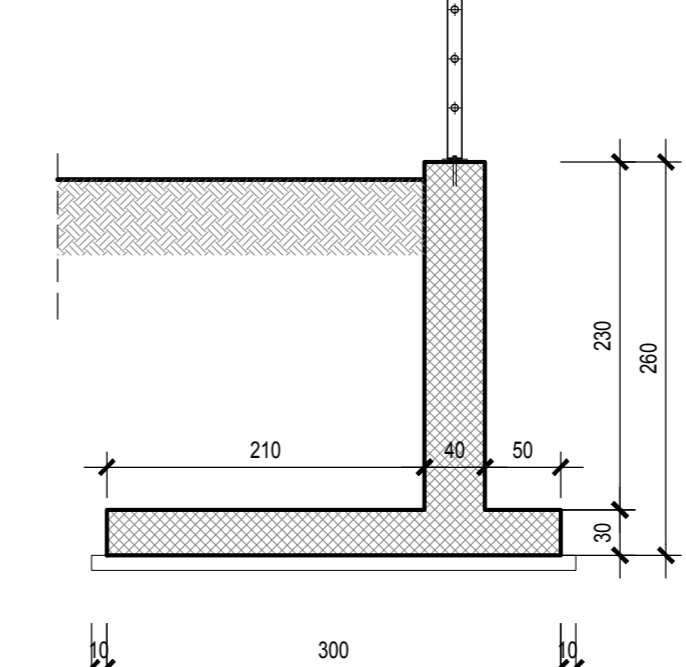
SEZIONE B-B-Scala 1:50



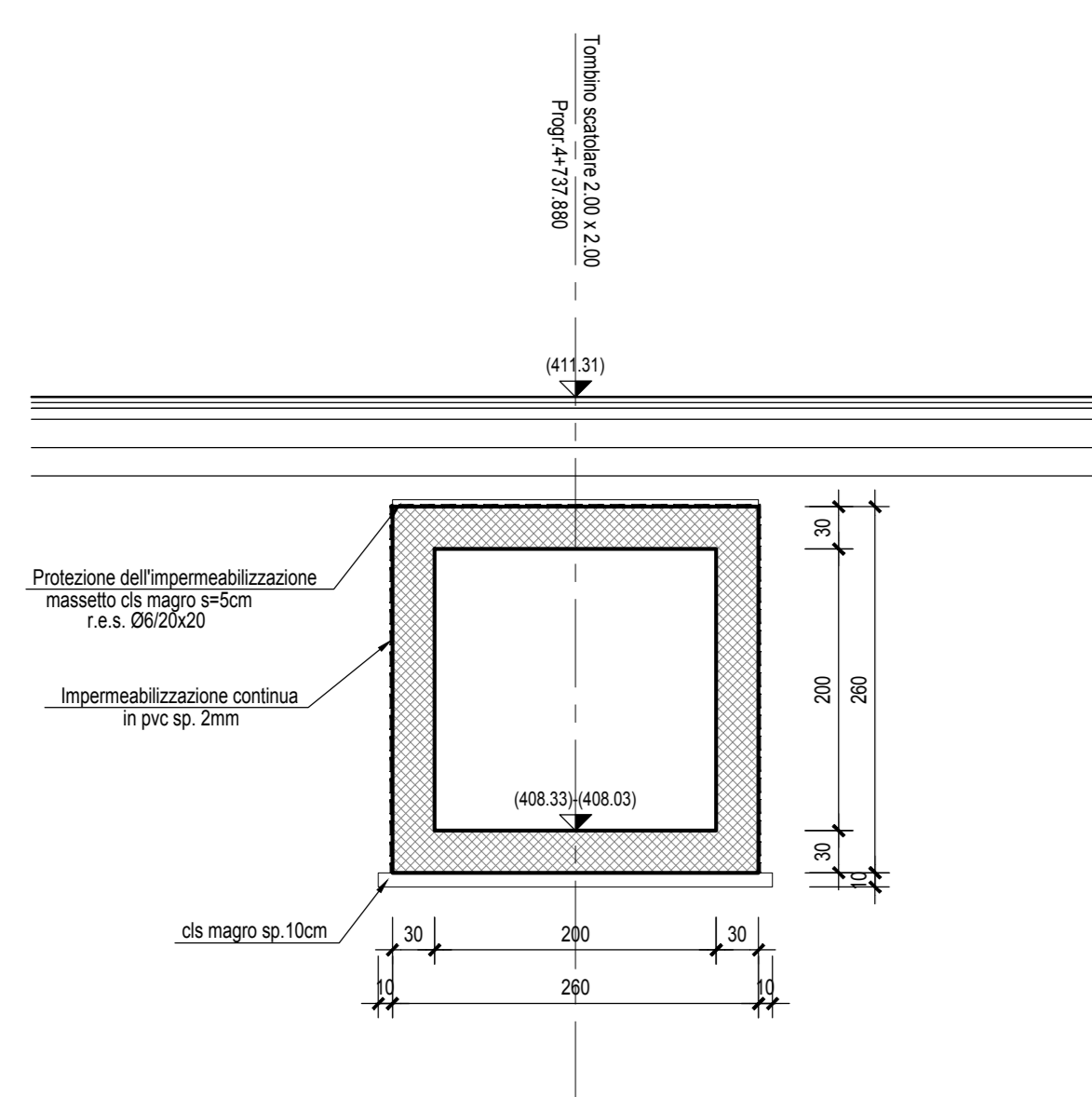
SEZIONE C-C-Scala 1:50



SEZIONE D-D-Scala 1:50



SEZIONE A-A-Scala 1:50



QUADRILATERO
Marche Umbria S.p.A.

**ASSE VIARIO MARCHE-UMBRIA
E QUADRILATERO DI PENETRAZIONE INTERNA
MAXI LOTTO 2**

LAVORI DI COMPLETAMENTO DELLA DIRETTORIE PERUGIA-ANCONA:
SS. 318 DI "VALFABRICA", TRATTO FRANZELLO-VALFABRICA
SS. 76 "VAL DESINO", TRATTO FOSSATO VICO - CANCELLI E ALBACINA - SERRA SAN QUIRICO
"PEDEMONTANA DELLE MARCHE", TRATTO FABRIANO-MUCCIA-SFERCIA

PROGETTO ESECUTIVO

CONTRAENTE GENERALE: **DIRPA 2** s.c.a.r.l.
Il responsabile del Contratto Generale: Ing. Federico Montanari
Il responsabile Ingegneria delle Prestazioni Specialistiche: Ing. Salvatore Liso

PROGETTAZIONE: Associazione Temporanea di Imprese
Mandatari: **PROGIN**, **LOMBARDI SA** INGEGNERI CONSULENTI, **LOMBARDI-REICO** INGEGNERIA S.R.L., **SGAI s.r.l.** di E. Forlani & C. INGEGNERIA S.R.L.

RESPONSABILI DELLA PROGETTAZIONE:
Prof. Ing. Antonio Grimaldi (INGEGNERE)
Don. Geol. Fabrizio Pontoni (INGEGNERE)
COMPLETAMENTO DELLA SICUREZZA IN FASE DI PROGETTAZIONE:
Ing. Michele Curiale (INGEGNERE)
IL RESPONSABILE DEL PROCEDIMENTO:
Ing. Giulio Perizzelli (INGEGNERE)

2.1.2 - PEDEMONTANA DELLE MARCHE
Secondo stralcio funzionale: Matelica Nord - Matelica sud/Castelraimondo nord
OPERE MINORI
Opere idrauliche
Asse principale - Tombino 2.00x2.00 alla prg 4-737.86 - Stralcio planimetrico, Pianta scavi e Sezione trasversale
SCALA: 1:200-50
DATA: Febbraio 2017

Codice Unico di Progetto (CUP): F12C03000050021 (Assegnato CUP: 21-12-2015)

Codice elaborato: [0][7][0][3][2][1][2][E][1][7][0][1][2][1][0][0][7][1][7][1][A]

REV.	DATA	DESCRIZIONE	Redatto	Controllato	Approvato
A	Febbraio 2017	Emissione per congruenza generale	PROGIN	M. Perrino	S. Liso
B					A. Grimaldi
C					