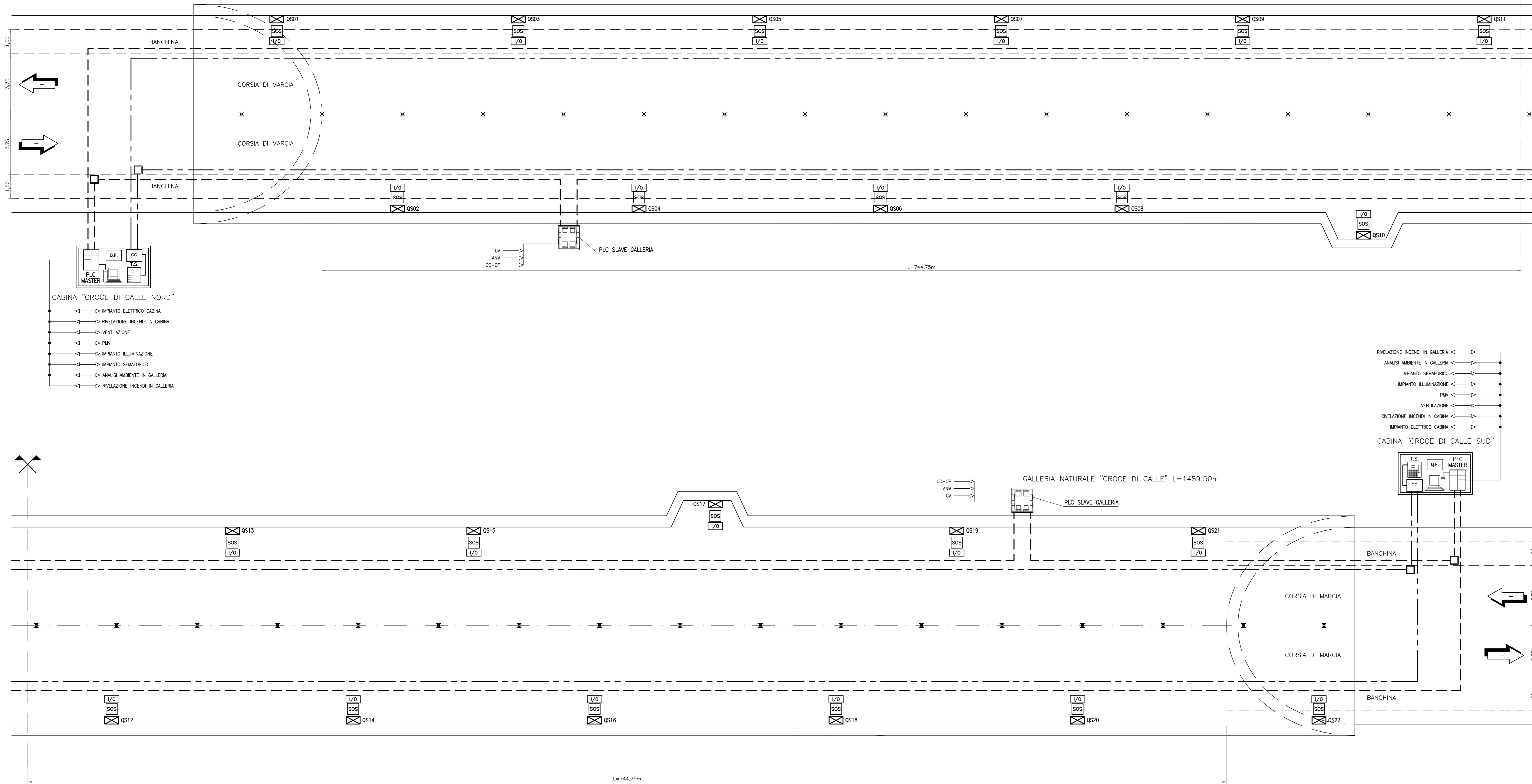


SCHEMA PLANIMETRIA GALLERIA
SCALA X=1:1000; Y=1:100

GALLERIA NATURALE "CROCE DI CALLE" L=1489,50m



- CABINA "CROCE DI CALLE NORD"
- IMPIANTO ELETTRICO CABINA
 - RIVELAZIONE INCENDI IN CABINA
 - VENTILAZIONE
 - PMV
 - IMPIANTO ILLUMINAZIONE
 - IMPIANTO SEMAFORICO
 - ANALISI AMBIENTE IN GALLERIA
 - RIVELAZIONE INCENDI IN GALLERIA

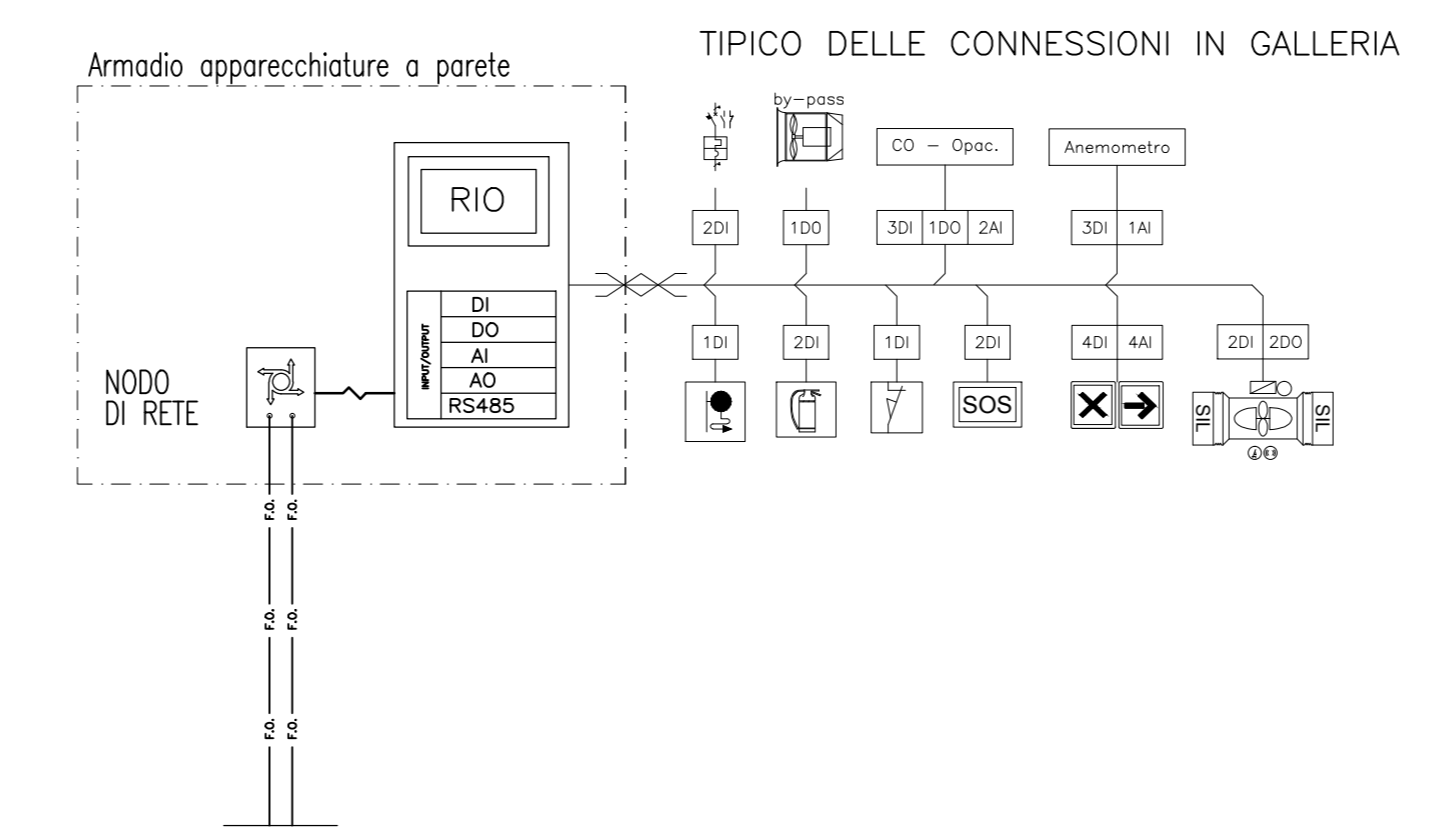
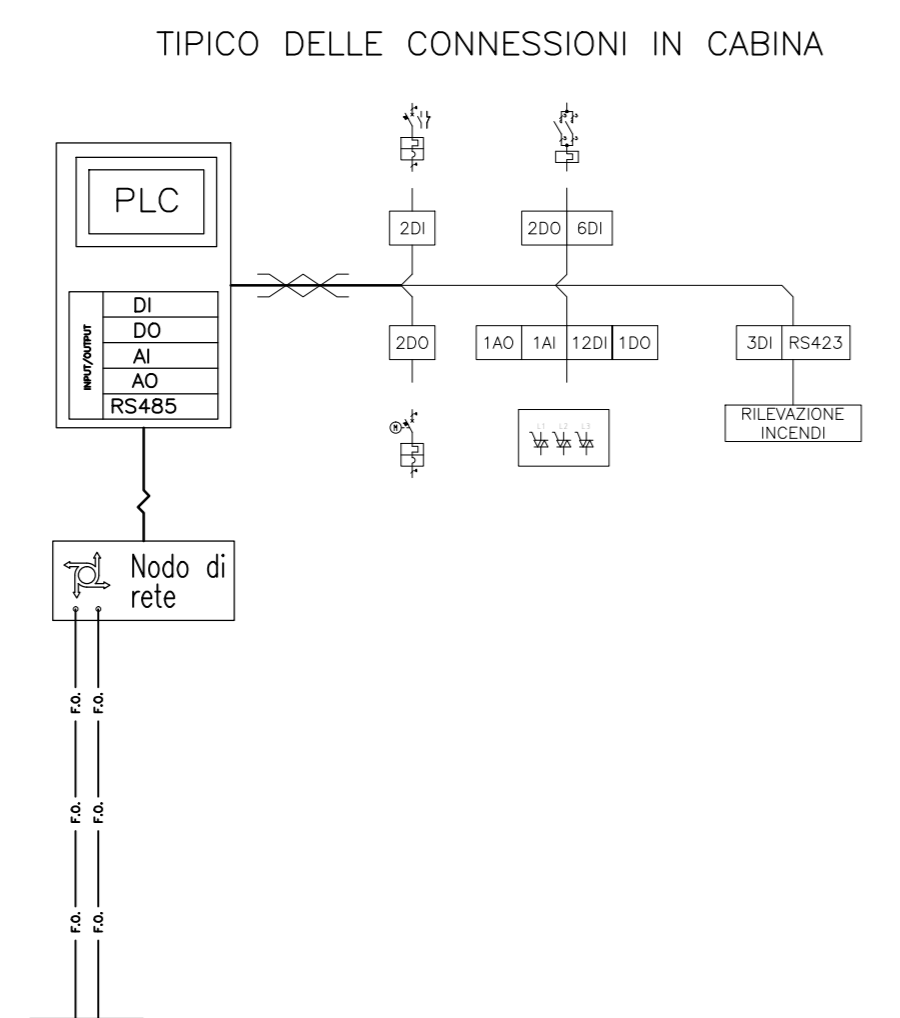
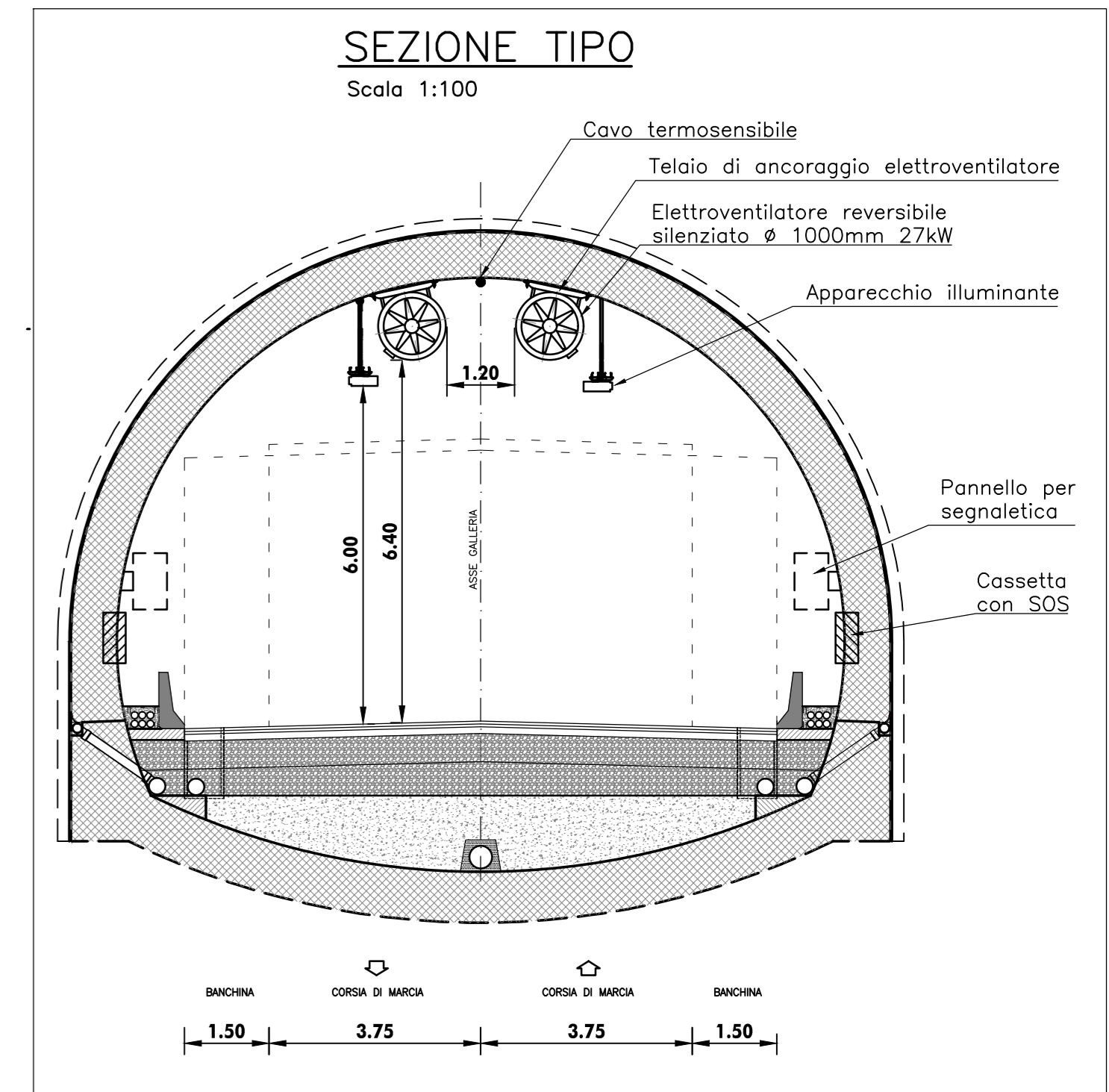
- CABINA "CROCE DI CALLE SUD"
- RIVELAZIONE INCENDI IN GALLERIA
 - ANALISI AMBIENTE IN GALLERIA
 - IMPIANTO SEMAFORICO
 - VENTILAZIONE
 - PMV
 - RIVELAZIONE INCENDI IN CABINA
 - IMPIANTO ELETTRICO CABINA

LEGENDA TRACCIATO

- LIMITI CARREGGATE
- - - ASSE MEZZERIA GALLERIA
- X SEMI-ETOMETRICHE

LEGENDA

- Q.E. QUADRO ELETTRICO PRINCIPALE
- QSN QUADRO DISTRIBUZIONE ELETTRICA IN ARMADIO SOS
- CC CENTRALINA DI CONTROLLO E GESTIONE DATI
- SOS POSTAZIONE S.O.S.
- T.S. TELEFONO DI SISTEMA
- I/O MORSETTIERA "REMOTATA" POSTAZIONE S.O.S.
- RETE IN FIBRA OTTICA ETHERNET
- - - CAVO TELEFONICO 2x(2X0,6)



QUADRILATERO
Marche Umbria S.p.A.

**ASSE VIARIO MARCHE-UMBRIA
E QUADRILATERO DI PENETRAZIONE INTERNA
MAXI LOTTO 2**

LAVORI DI COMPLETAMENTO DELLA DIRETTRICE PERUGIA ANCONA:
SS 318 DI "VALFABBRICA", TRATTO PIANELLO-VALFABBRICA
SS 76 "VAL PESINIO", TRATTI FOSSATO NICO - CANCELLI E ALBACINA - SERRA SAN QUIRICO
"PEDEMONTANA DELLE MARCHE", TRATTO FABBIANO-MUCCIA-SFERCIA.

PROGETTO ESECUTIVO

CONTRAENTE GENERALE: DIRPA 2 S.c.a.r.l.
Il responsabile del Contratto Generale: Ing. Federico Montanari
Il responsabile Integrazioni delle Previsioni Specialistiche: Ing. Salvatore Lieto

PROGETTAZIONE: Associazione Temporanea di Imprese
Mandatari: PROGIM, LOMBARDI SA, LOMBARDI-REICO, SGAI s.r.l. di E. Forlani & C. Ingegneria S.r.l.

RESPONSABILI DELLA PROGETTAZIONE:
PER A.T. Prof. Ing. Antonio Girmaldi
GEOL. Dott. Geol. Fabrizio Pontoni
COORDINATORE DELLA SICUREZZA IN FASE DI PROGETTAZIONE: Ing. Michele Curtale

IL RESPONSABILE DEL PROCEDIMENTO: Ing. Giulio Petazzelli

2.1.2 - PEDEMONTANA DELLE MARCHE
Secondo stralcio funzionale: Matelica Nord - Matelica sud/Castelraimondo nord
SCALA: 1:1000 - 1:100
IMPIANTI TECNOLOGICI
Impianti galleria naturale Croce di Calle
Planimetria reti di comunicazione e telecontrollo
DATA: Agosto 2016

Codice Unico di Progetto (CUP): F12C03000050021 (Assegnato CUP: 23-12-2015)

Codice elaborato: [0]

REV.	DATA	DESCRIZIONE	Redatto	Controllato	Approvato
A	Agosto 2016	Emissione per progetto esecutivo	PROGIM	R. Videtta	S. Lato
B					A. Girmaldi
C					