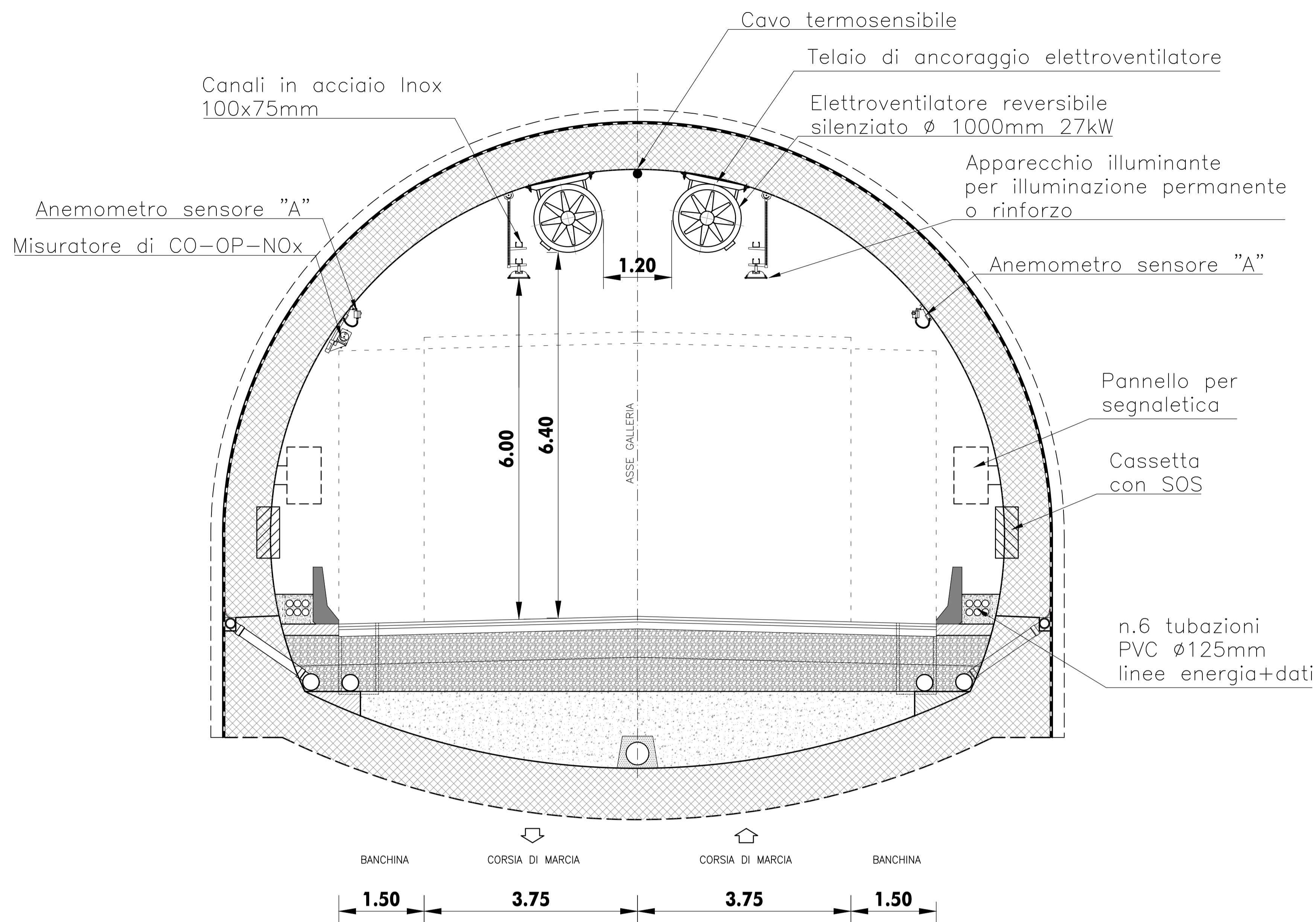
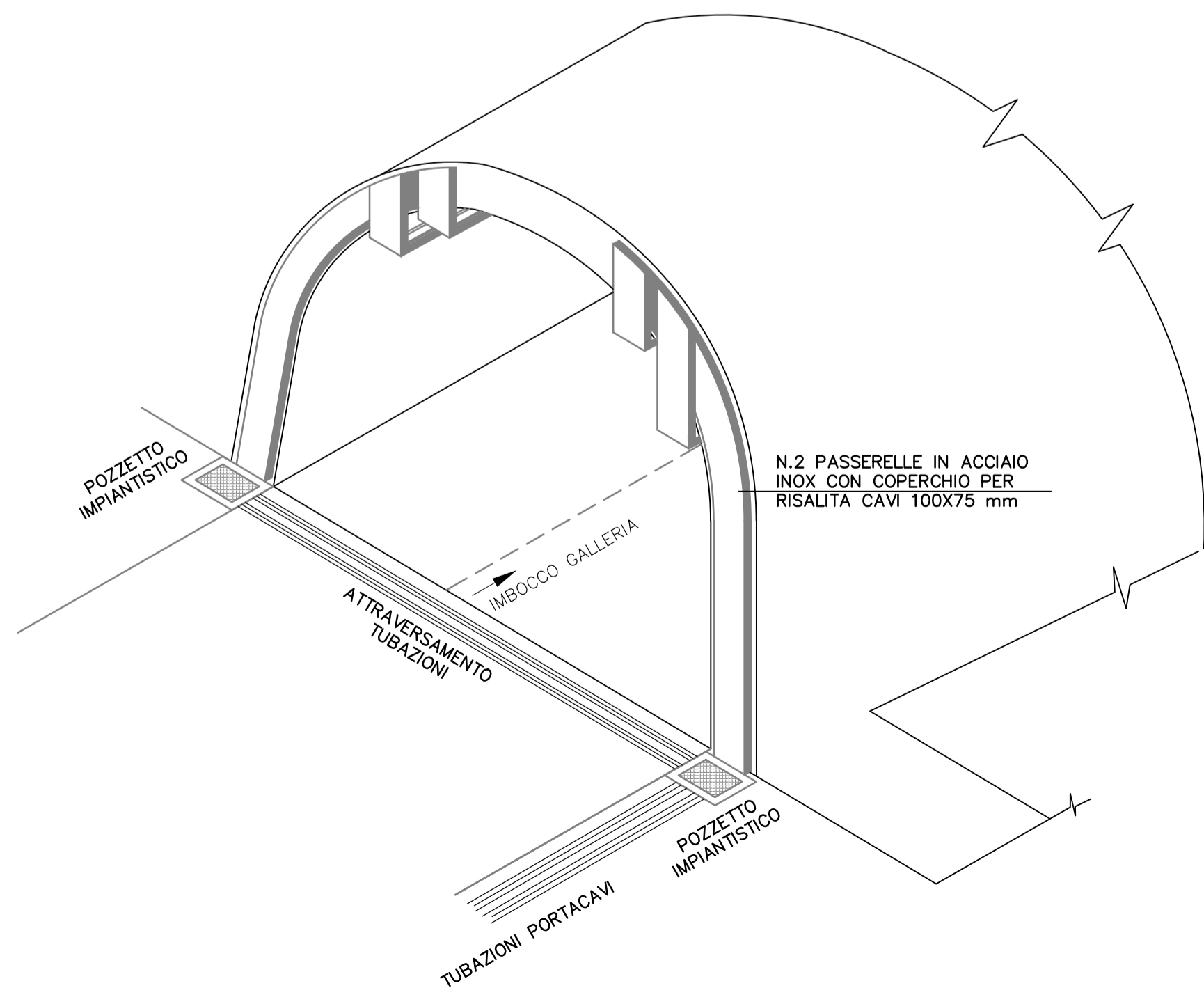


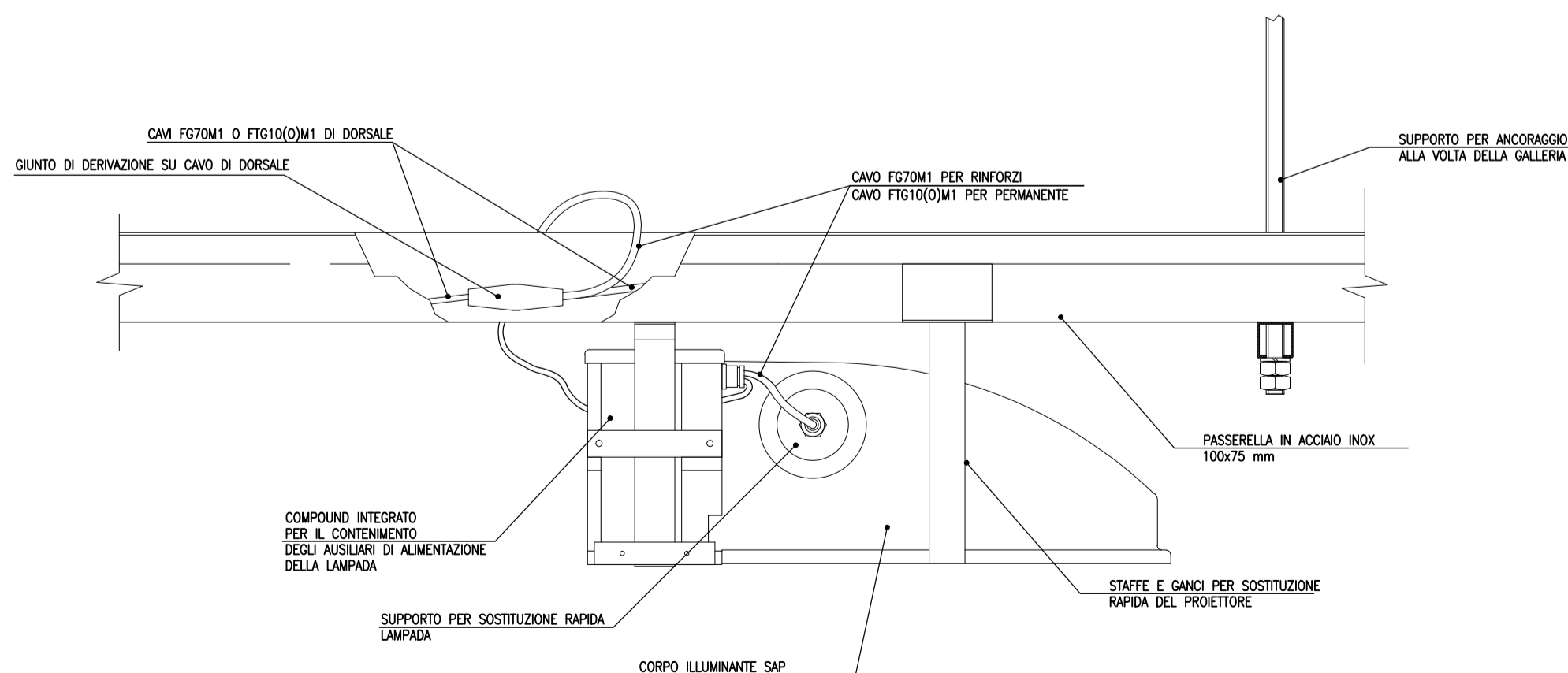
SEZIONI TIPO CON DOTAZIONI IMPIANTISTICHE
Scala 1:50



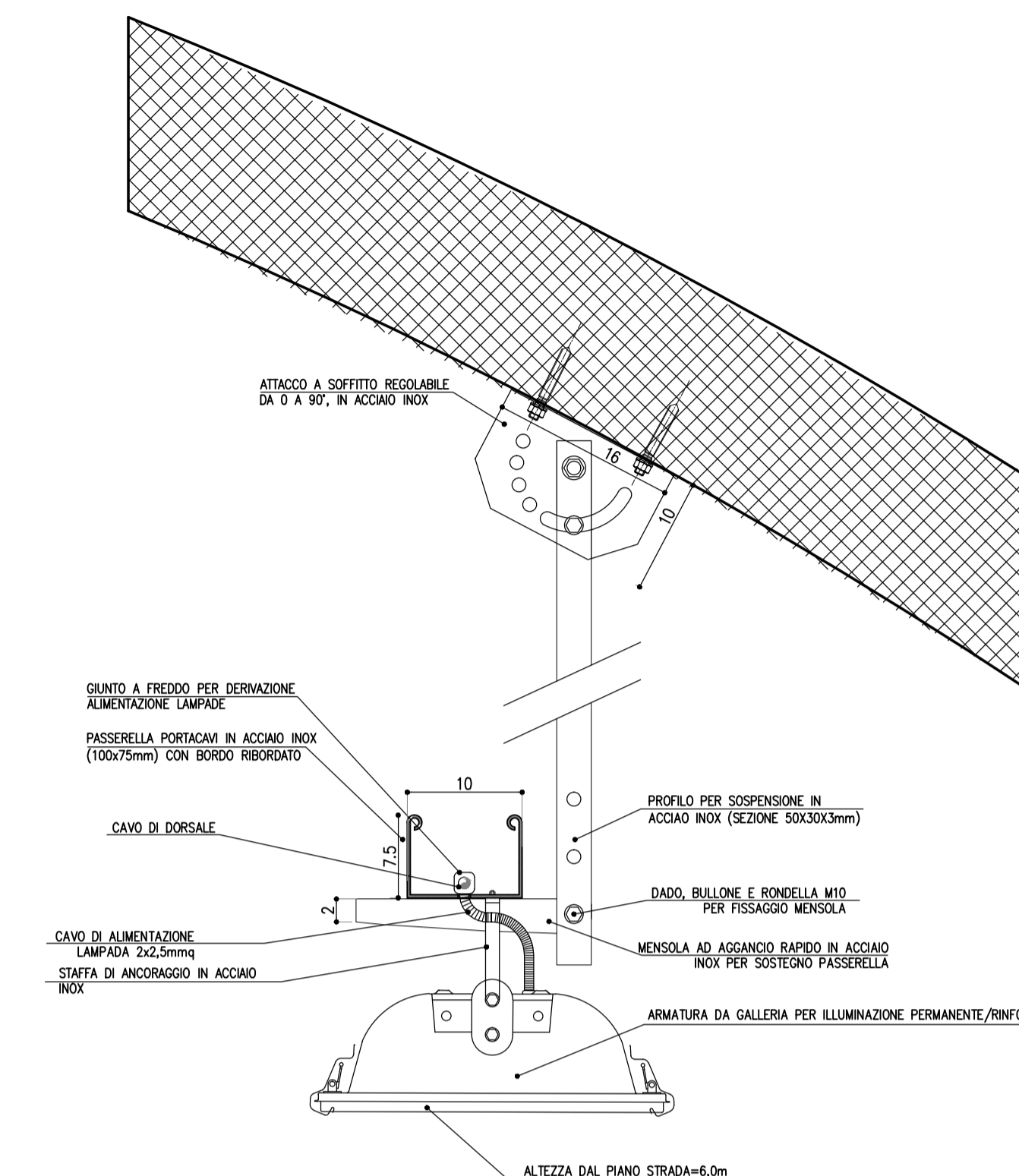
SCHEMA RISALITA CAVI IN GALLERIA
Fuori Scala



PARTICOLARE SISTEMA DI DERIVAZIONE PER ALIMENTAZIONE CORPI ILLUMINANTI
Scala 1:5



PARTICOLARE INSTALLAZIONE PASSERELLA PORTACAVI
Scala 1:5



ASSE VIARIO MARCHE-UMBRIA
E QUADRILATERO DI PENETRAZIONE INTERNA
MAXI LOTTO 2

LAVORI DI COMPLETAMENTO DELLA DIRETTRICE PERUGIA ANCONA:
SS. 318 DI "VALFABBRICA", TRATTO PIANELLO-VALFABBRICA
SS. 76 "VAL D'ESINO", TRATTI FOSSATO VICO - CANCELLI E ALBACINA - SERRA SAN QUIRICO
"PEDEMONTANA DELLE MARCHE", TRATTO FABRIANO-MUCCIA-SFERCIA.

PROGETTO ESECUTIVO

CONTRAENTE GENERALE: DIRPA 2 s.c.a.r.l.	Il responsabile del Contraente Generale: Ing. Federico Montanari	Il responsabile Integrazioni delle Prestazioni Specialistiche: Ing. Salvatore Lieto
---	--	---

PROGETTAZIONE: Associazione Temporanea di Imprese	
Mandatario: PROGIN s.p.a.	Mandanti: LOMBARDI SA INGEGNERI CONSULENTI, LOMBARDI-REICO INGEGNERIA S.r.l., SGAI s.r.l. di E. Forlani & C. Studio di Ingegneria e Geologia Applicata

RESPONSABILE DELLA PROGETTAZIONE PER L'A.T.I. Prof. Ing. Antonio Grimaldi GEOLOGO Dott. Geol. Fabrizio Pontoni COORDINATORE DELLA SICUREZZA IN FASE DI PROGETTAZIONE: Ing. Michele Curiale	ANTONIO GRIMALDI ORDINE INGEGNERI ROMA N. 20880	FABRIZIO PONTONI ORDINE DEI GEOLOGI DELLE MARCHE N. 176 ALBO SEZIONE A	MICHELE CURIALE ORDINE INGEGNERI DELLA PROV. DI CASERTA N. 1675 "Sez. A"
--	---	--	--

IL RESPONSABILE DEL PROCEDIMENTO Ing. Giulio Petrizzelli
--

2.1.2 - PEDEMONTANA DELLE MARCHE Secondo stralcio funzionale: Matelica Nord - Matelica sud/Castelraimondo nord IMPIANTI TECNOLOGICI Impianti galleria naturale Croce di Calle Sezioni tipo con dotazioni impiantistiche	SCALA: 1:50 DATA: Agosto 2016
---	--

Codice Unico di Progetto (CUP): F12C0300050021 (Assegnato CIPE 23-12-2015)

Codice elaborato:	Opera: L0703	Tratto: 212	Settore: E	CEE: 23	WBS: JM5100	Id. doc.: S27	N. prog.: 01A	Rev.:
Nome file: 21223M5100S2701A								

REV.	DATA	DESCRIZIONE	Redatto	Controllato	Approvato
A	Agosto 2016	Emissione per progetto esecutivo	PROGIN	R. Velotta	S. Lieto
B					
C					