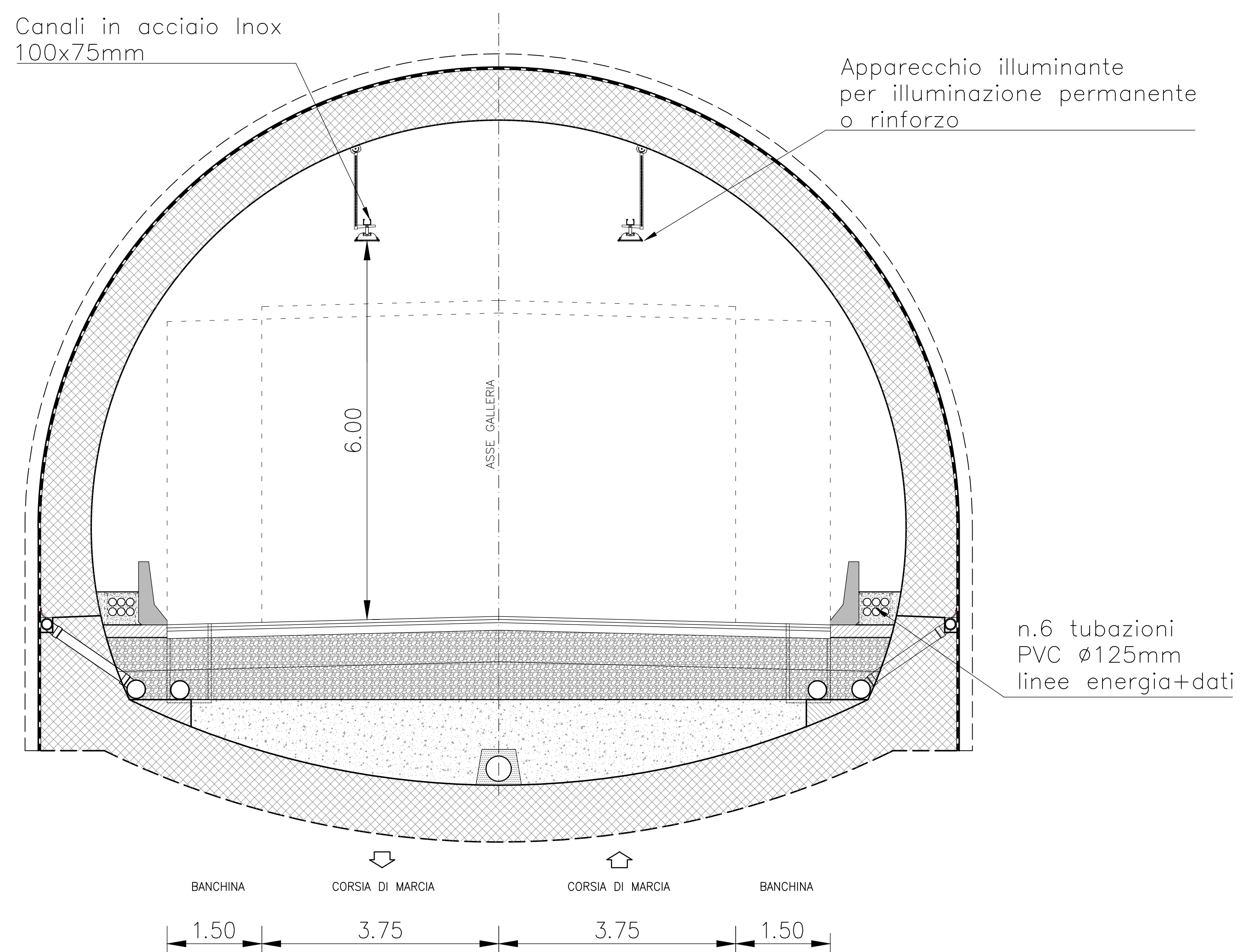
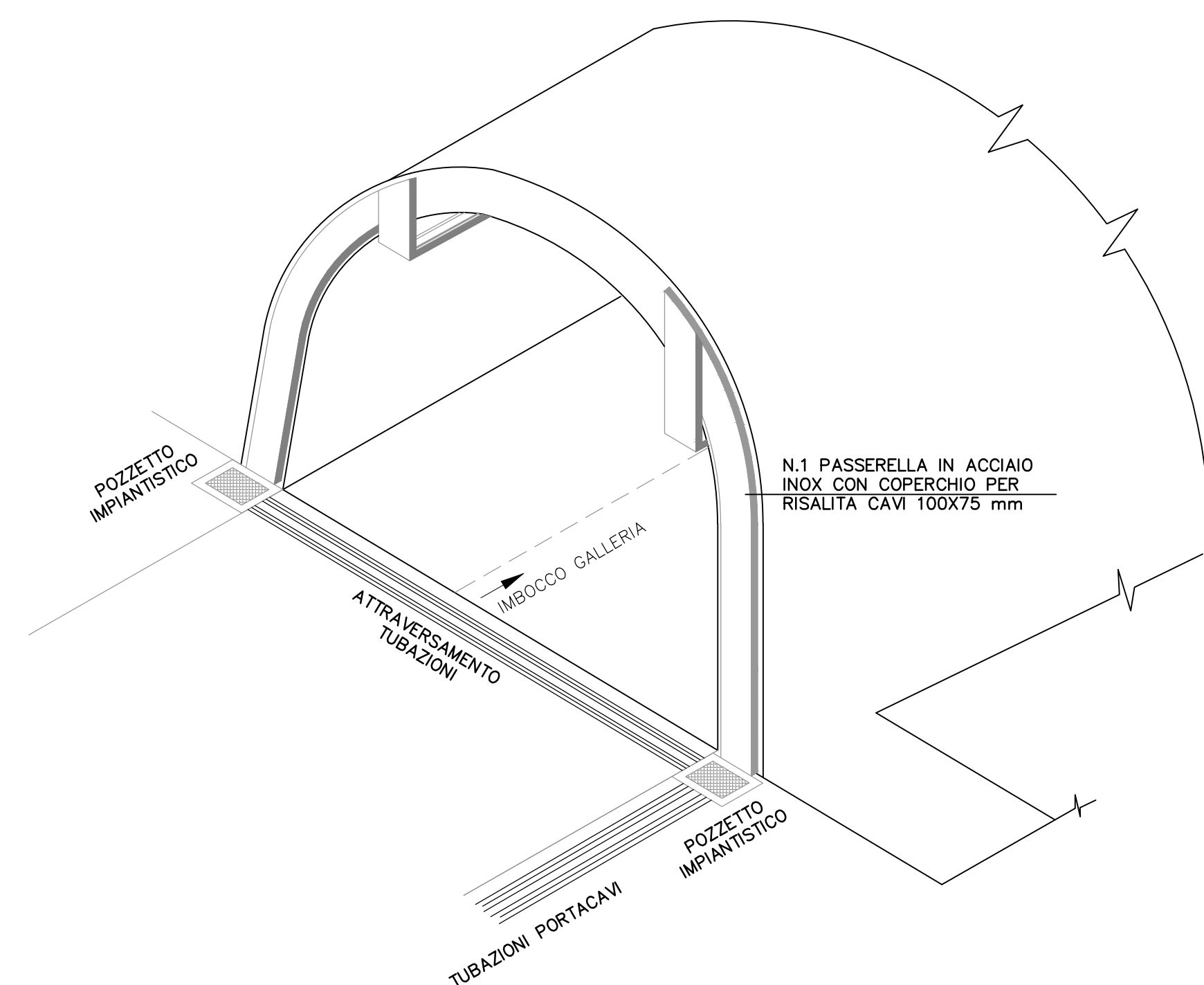


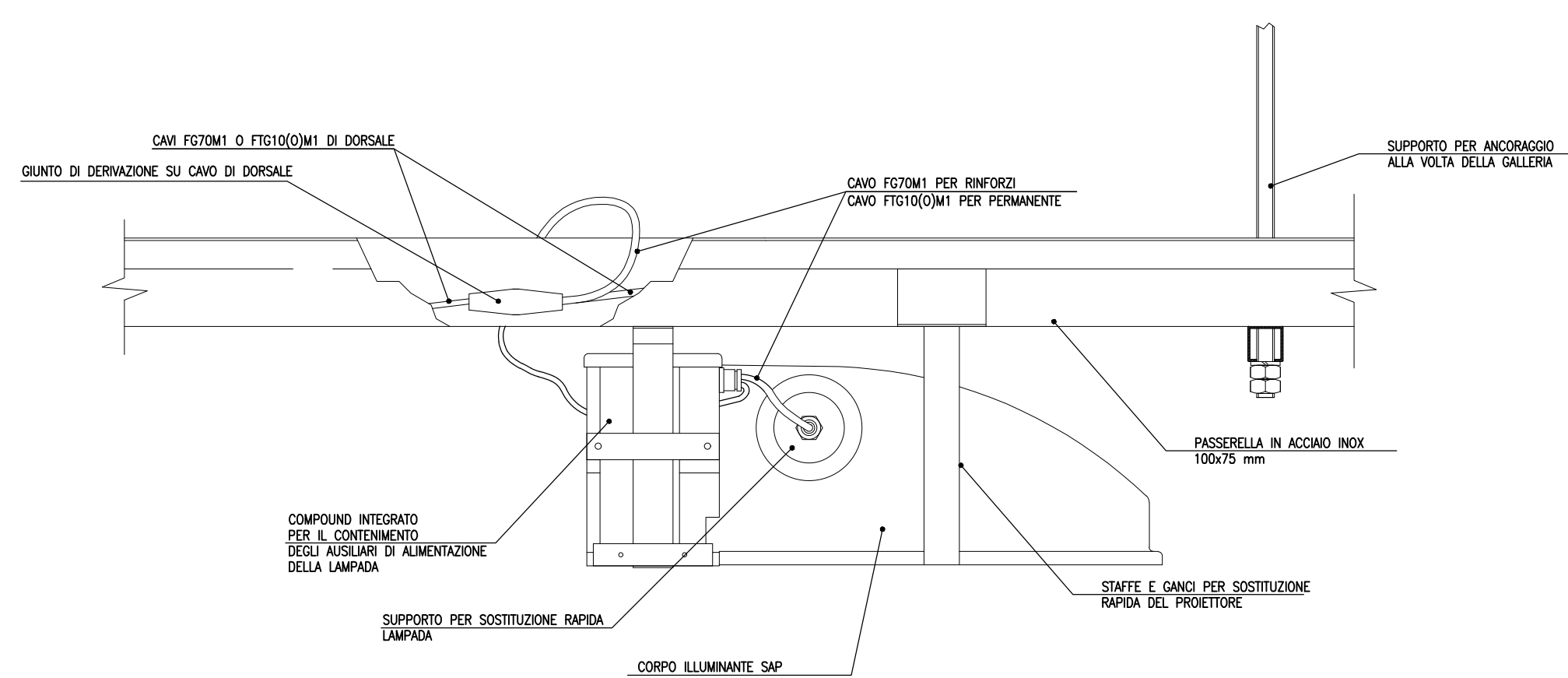
SEZIONI TIPO CON DOTAZIONI IMPIANTISTICHE
Scala 1:50



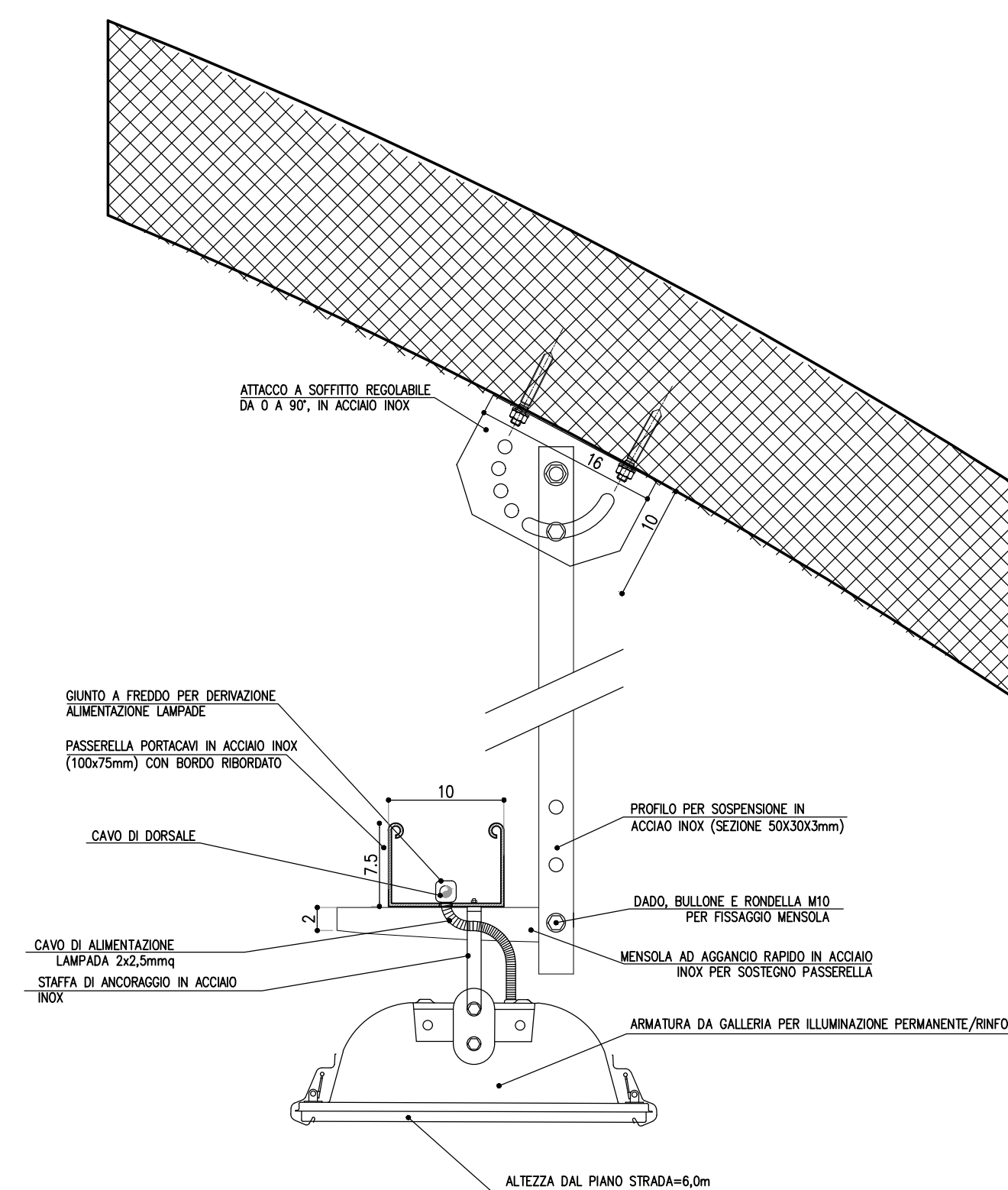
SCHEMA RISALITA CAVI IN GALLERIA
Fuori Scala



PARTICOLARE SISTEMA DI DERIVAZIONE
PER ALIMENTAZIONE CORPI ILLUMINANTI
Scala 1:5



PARTICOLARE INSTALLAZIONE
PASSERELLA PORTACAVI
Scala 1:5



QUADRILATERO
Marche Umbria S.p.A.

**ASSE VIARIO MARCHE-UMBRIA
E QUADRILATERO DI PENETRAZIONE INTERNA
MAXI LOTTO 2**
LAVORI DI COMPLETAMENTO DELLA DIRETTRICE PERUGIA ANCONA:
SS. 318 DI "VALFABBRICA", TRATTO PIANELLO-VALFABBRICA
SS. 76 "VAL D'ESINO", TRATTO FOSSATO VICO - CANCELLI ALBACINA - SERRA SAN QUIRICO
"PEDEMONTANA DELLE MARCHE", TRATTO FABBIANO-MUCIA-SERCLA

PROGETTO ESECUTIVO

CONTRAENTE GENERALE: DIRPA 2 s.c.a.r.l. **Il responsabile del Contraente Generale:** Ing. Federico Montanari **Il responsabile Ingegnere delle Proiezioni Specialistiche:** Ing. Salvatore Lieto

PROGETTAZIONE: Associazione Temporanea di Imprese
Mandatari: **PROGIN**, **LOMBARDI SA** INGEGNERI CONSULENTI, **LOMBARDI-REICO** INGEGNERIA S.r.l., **SGAI s.r.l.** di E. Forlani & C. INGEGNERIA S.p.A.

RESPONSABILE DELLA PROGETTAZIONE PER I.A.T.: Prof. Ing. Antonio Grimaldi
GEOLOGO: Dott. Geol. Fabrizio Pontoni
COORDINATORE DELLA SICUREZZA IN FASE DI PROGETTAZIONE: Ing. Michele Carale

IL RESPONSABILE DEL PROCEDIMENTO: Ing. Giulio Petronzelli

2.1.2 - PEDEMONTANA DELLE MARCHE
Secondo stralcio funzionale: Matelica Nord - Matelica sud/Castrarimondo nord
IMPIANTI TECNOLOGICI
Impianti galleria artificiale Mistranello
Sezioni tipo con dotazioni impiantistiche

SCALA: 1:50
DATA: Febbraio 2017

Codice Unico di Progetto (CUP): F12C03000050021 (Assegnato CUP 23-12-2015)

Codice elaborato: 0107031212E231M58000521078
Nome File: 2122\201702\0718

REV.	DATA	DESCRIZIONE	Redatto	Controllato	Approvato
A	Agosto 2016	Emissione per progetto esecutivo	PROGIN	R. Volenti	S. Lieto
B	Febbraio 2017	Aggiornamenti per congruenza generale	PROGIN	C. Di Sero	S. Lieto
C					