


**ASSE VIARIO MARCHE-UMBRIA
E QUADRILATERO DI PENETRAZIONE INTERNA
MAXI LOTTO 2**

LAVORI DI COMPLETAMENTO DELLA DIRETTRICE PERUGIA ANCONA:
SS. 318 DI "VALFABBRICA", TRATTO PIANELLO -VALFABBRICA
SS. 76 "VAL D'ESINO", TRATTI FOSSATO VICO - CANCELLI E ALBACINA - SERRA SAN QUIRICO
"PEDEMONTANA DELLE MARCHE", TRATTO FABRIANO-MUCCIA-SFERCIA.

PROGETTO ESECUTIVO

<p>CONTRAENTE GENERALE:</p> 	<p><i>Il responsabile del Contraente Generale:</i></p> <p>Ing. Federico Montanari</p>	<p><i>Il responsabile Integrazioni delle Prestazioni Specialistiche:</i></p> <p>Ing. Salvatore Lieto</p>
---	---	--

PROGETTAZIONE: Associazione Temporanea di Imprese

Mandatario: **PROGETTAZIONE GRANDI INFRASTRUTTURE PROGIN S.p.A.** Mandanti: **LOMBARDI SA INGEGNERI CONSULENTI** **LOMBARDI-REICO INGEGNERIA S.r.l.** **SGAI s.r.l. di E.Forlani & C.** Studio di Ingegneria e Geologia Applicata
Via Martelli, 20 - 47053 Montebello di Romagna (RN) - ITALY
P. IVA 01664290263 - telefono +39 054 988277 - e-mail: sga@sgai.com
pec: sga@sgai.pec.com www.sgai.com

<p>RESPONSABILE DELLA PROGETTAZIONE PER L'A.T.I. Prof. Ing. Antonio Grimaldi</p> <p>GEOLOGO Dott. Geol. Fabrizio Pontoni</p> <p>COORDINATORE DELLA SICUREZZA IN FASE DI PROGETTAZIONE Ing. Michele Curiale</p>	 	
--	--	---

<p>IL RESPONSABILE DEL PROCEDIMENTO</p> <p>Ing. Giulio Petrizzelli</p>		
--	--	--

<p>2.1.2 - PEDEMONTANA DELLE MARCHE Secondo stralcio funzionale: Matelica Nord - Matelica sud/Castelraimondo nord</p> <p><i>IMPIANTI TECNOLOGICI</i> <i>Illuminazione svincoli</i> <i>Svincolo di Matelica Sud - Impianto di illuminazione - Schema unifilare quadro elettrico</i></p>	<p>SCALA:</p> <p align="center">-</p> <p>DATA:</p> <p align="center">Agosto 2016</p>
--	---

Codice Unico di Progetto (CUP) **F12C03000050021** (Assegnato CIPE 23-12-2015)

Codice elaborato:

Opera	Tratto	Settore	CEE	WBS	Id. doc.	N. prog.	Rev.
L 0 7 0 3	2 1 2	E	2 3	I M 0 2 0 0	T V I	0 2	A

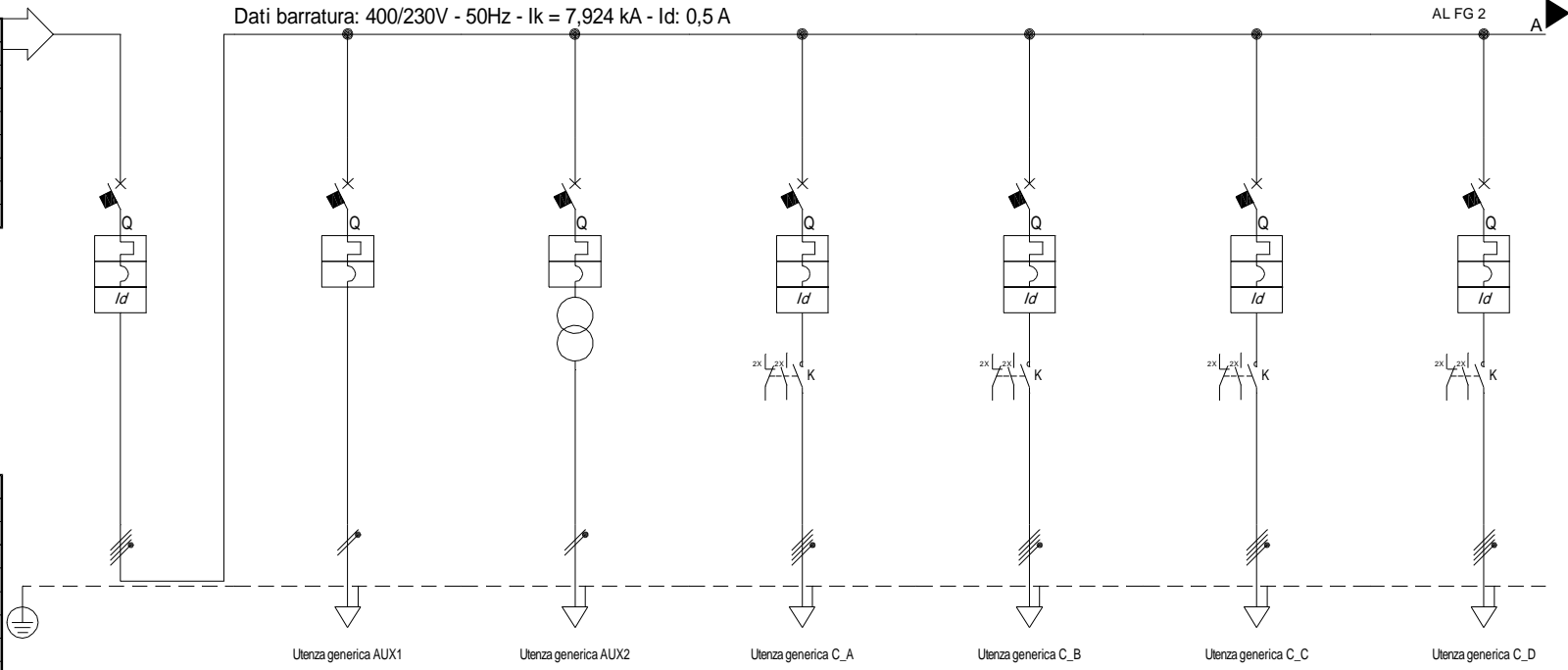
Nome File: 212E23IM0200TVI02A

REV.	DATA	DESCRIZIONE	Redatto	Controllato	Approvato
A	Agosto 2016	Emissione per progetto esecutivo	PROGIN	R. Velotta	S. Lieto
B					
C					

29/07/2016 DATA:

Da Quadro:	Fornitura
Partenza:	
Cavo [mm²]:	1(3x35)+(1x25)+(1PE35)
Lunghezza [m]:	10
Tensione [V]:	400
Frequenza [Hz]:	50
Polarità:	Quadripolare
Tipo morsetto:	
Numerazione morsetto:	

Dati barratura: 400/230V - 50Hz - Ik = 7,924 kA - Id: 0,5 A

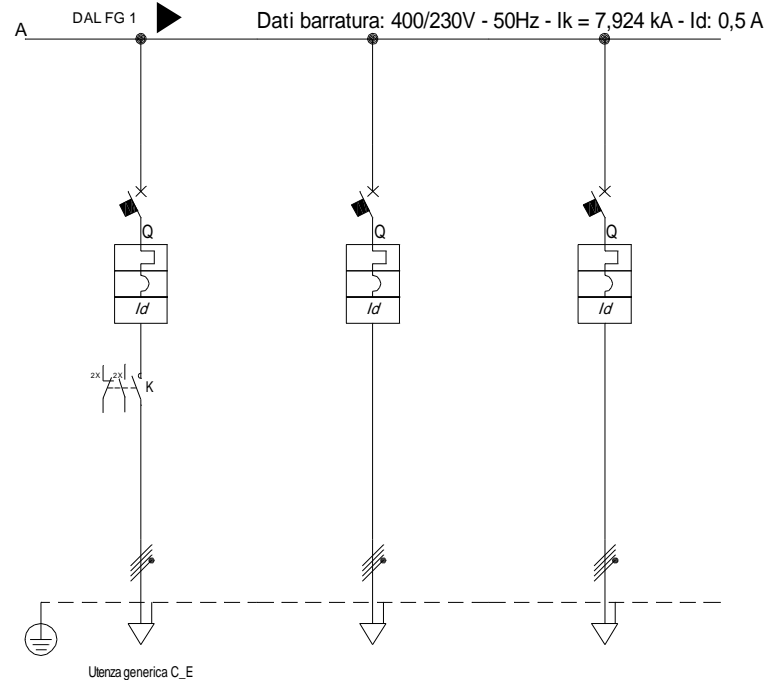


Prefisso quadro:	QG
Alimentazione:	Quadripolare
Ik Max [kA]:	8,266
Tensione nominale di impiego [V]:	400
Tensione di isolamento nominale [V]:	
Frequenza [Hz]:	50
Corrente ammissibile 1 s [kA]:	10
Grado di protezione IP:	---
Codice:	

Sigla utenza	
Descrizione	
POTENZA CONTEMPORANEA	[kW]
CORRENTE (Ib)	[A]
CosFi	
COEFF. DI CONTEMPORANEITA'	[%]
SCHEMA FUNZIONALE	
PROTEZIONE	MARCA
	MODELLO
	ESECUZIONE
	TIPOLOGIA
	In max/min/Reg. [A]
	Im max/min/Reg. [A]
P.d.I. / Curva [kA]	
Id max/min/Reg./Classe [A]	
DISTRIBUZIONE	
CADUTA DI TENSIONE PERCENTUALE	[%]
VOLTMETRO / AMPEROMETRO	
LINEA	SIGLA
	LUNGHEZZA [m]
	POSA
	K CORRETTIVI (K1,K2,K3,K4)
	Sezione [mmq]
Portata (Iz) [A]	

Generale	AUX1	AUX2	C_A	C_B	C_C	C_D	
	Crepuscolare	Auxilari 24 V	Circuito A	Circuito B	Circuito C	Circuito D	
25	0,5	0,5	5,61	5,5	5,5	3,6	
43	2,406	2,406	8,997	8,821	8,821	5,774	
0,9	0,9	0,9	0,9	0,9	0,9	0,9	
100	100	100	100	100	100	100	
ABB		ABB	ABB	SIEMENS	SIEMENS	SIEMENS	SIEMENS
S204+DDA204 A		S201 Na	S201 Na	5SL44167+5SM26436	5SL44167+5SM26436	5SL44167+5SM26436	5SL44107+5SM26436
Esecuzione Fissa		Esecuzione Fissa	Esecuzione Fissa	Esecuzione Fissa	Esecuzione Fissa	Esecuzione Fissa	Esecuzione Fissa
MagnetotermicoDiff.		Magnetotermico	Magnetotermico	MagnetotermicoDiff.	MagnetotermicoDiff.	MagnetotermicoDiff.	MagnetotermicoDiff.
---/---/50	---/---/10	---/---/10	---/---/16	---/---/16	---/---/16	---/---/16	---/---/10
---/---/500	---/---/100	---/---/100	---/---/160	---/---/160	---/---/160	---/---/160	---/---/100
10/ C	10/ C	10/ C	10/ C	10/ C	10/ C	10/ C	10/ C
0,5 - Cl. A	---	---	0,3 - Cl. A	0,3 - Cl. A	0,3 - Cl. A	0,3 - Cl. A	0,3 - Cl. A
Quadripolare	Monofase L1+N	Monofase L1+N	Quadripolare	Quadripolare	Quadripolare	Quadripolare	Quadripolare
0,17	0,45	0,45	2,7	3,67	2,64	3,84	
---		FG7ORN07 V-K PE	FG7ORN07 V-K PE	FG7ORN07 V-K PE	FG7ORN07 V-K PE	FG7ORN07 V-K PE	FG7ORN07 V-K PE
---		10	10	360	495	550	800
---		143/3M13_/30/0,8	143/3M13_/30/0,8	143/8M61_/30/0,744	143/8M61_/30/0,744	143/8M61_/30/0,744	143/8M61_/30/0,744
---		0,800	0,800	0,744	0,744	0,744	0,744
---		1(2x1,5)+(1PE1,5)	1(2x1,5)+(1PE1,5)	1(4x10)+(1PE10)	1(4x16)+(1PE10)	1(4x16)+(1PE16)	1(4x10)+(1PE10)
---		21	21	41	41	54	41

NOTA:		CODICE		COMMITTENTE		FILE U_QG_00001		FOGLIO 1	
TITOLO		PREFISSO				CONTR.		APPR.	
Quadro Illuminazione Svincolo		QG				DISEGNO		COMMESSA	
Schema Unifilare								Anonimo2	



Sigla utenza Descrizione POTENZA CONTEMPORANEA [kW] CORRENTE (Ib) [A] CosFi COEFF. DI CONTEMPORANEITA' [%] SCHEMA FUNZIONALE MARCA MODELLO ESECUZIONE TIPOLOGIA In max/min/Reg. [A] Im max/min/Reg. [A] P.d.l. / Curva [kA] Id max/min/Reg./Classe [A]	C_E Circuito E 3,9 6,255 0,9 100 SIEMENS 5SL44107+5SM26436 Esecuzione Fissa Magneto Termico Diff. --/-- / 10 --/--/100 10 / C 0,3 - Cl. A	RIS_1 Riserva 1 0 0 -- 100 SIEMENS 5SL44167+5SM26436 Esecuzione Fissa Magneto Termico Diff. --/-- / 16 --/--/160 10 / C 0,3 - Cl. A	RIS_2 Riserva 2 0 0 -- 100 SIEMENS 5SL44167+5SM26436 Esecuzione Fissa Magneto Termico Diff. --/-- / 16 --/--/160 10 / C 0,3 - Cl. A				
DISTRIBUZIONE CADUTA DI TENSIONE PERCENTUALE [%] VOLTMETRO / AMPEROMETRO SIGLA LUNGHEZZA [m] POSA K CORRETTIVI (K1,K2,K3,K4) Sezione [mmq] Portata (Iz) [A]	Quadripolare 2,65 FG7OR07 V-K PE 1.200 1438M61 /30/0,744 0,744 1(4x25)+(1PE25) 69	Quadripolare 0,17	Quadripolare 0,17				

NOTA: TITOLO Quadro Illuminazione Svincolo		CODICE	COMMITTENTE	FILE U_QG_00002	FOGLIO SEQUE 2
Schema Unifilare		PREFISSO QG		ELAB. CONTR. APPR.	
				DISEGNO	COMMESSA Anonimo2