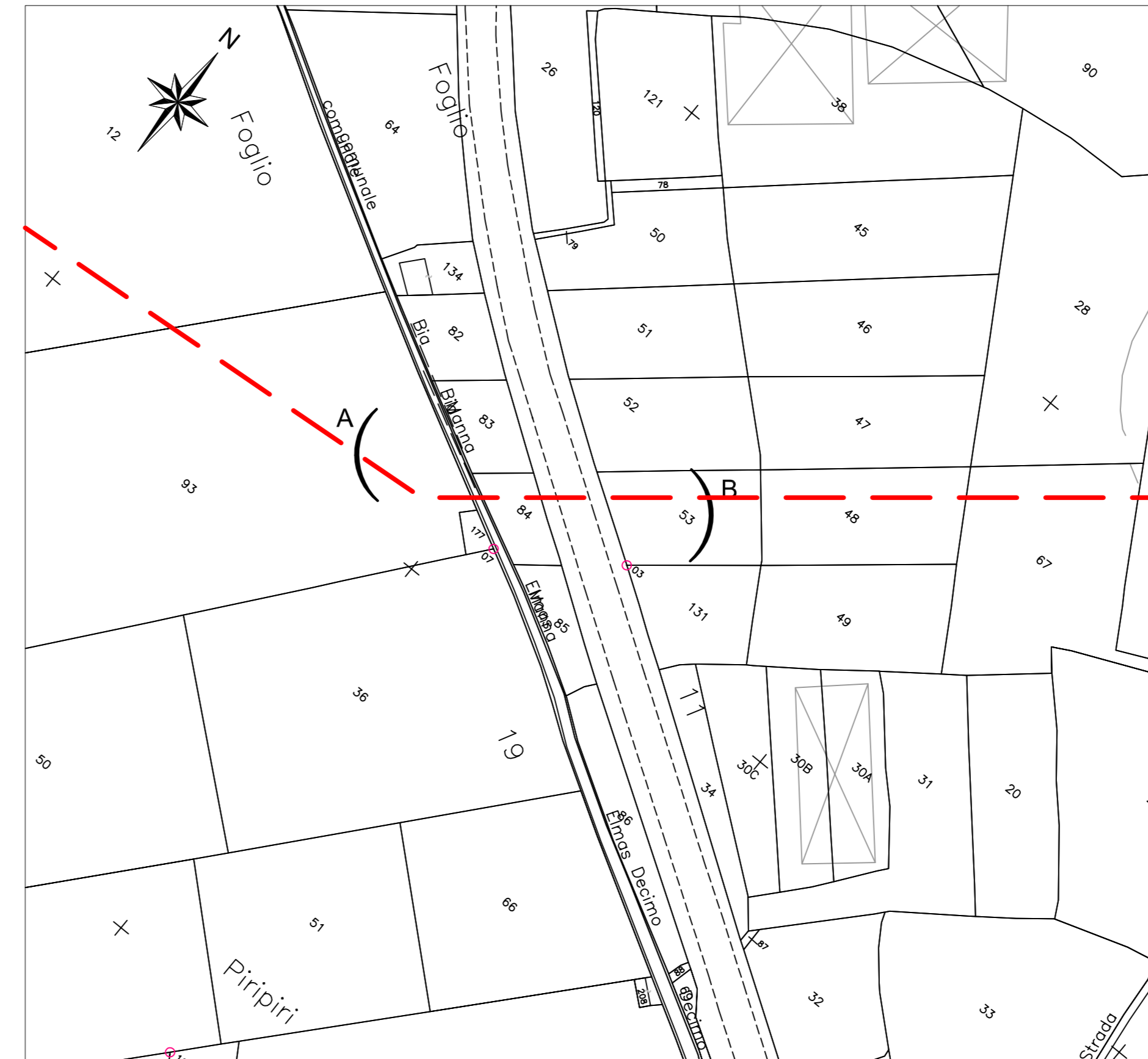
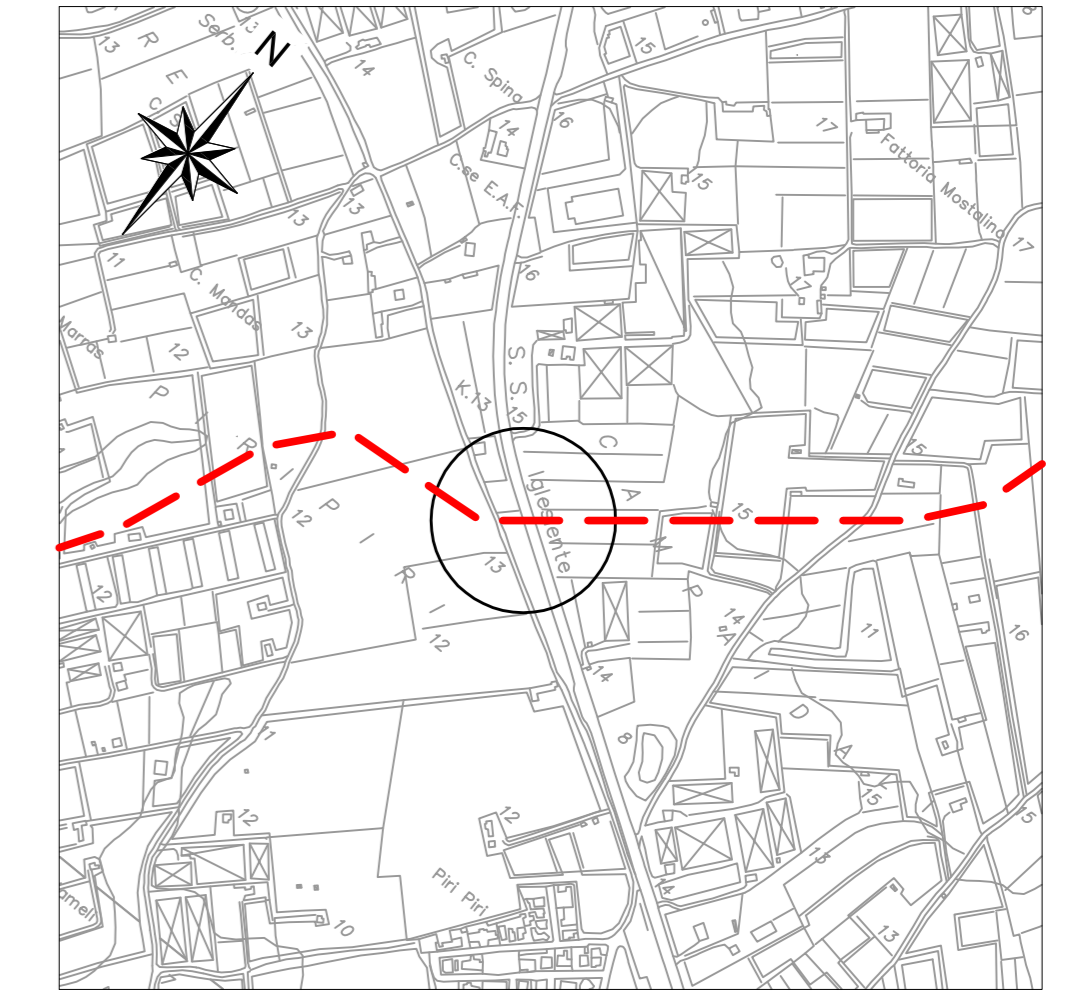


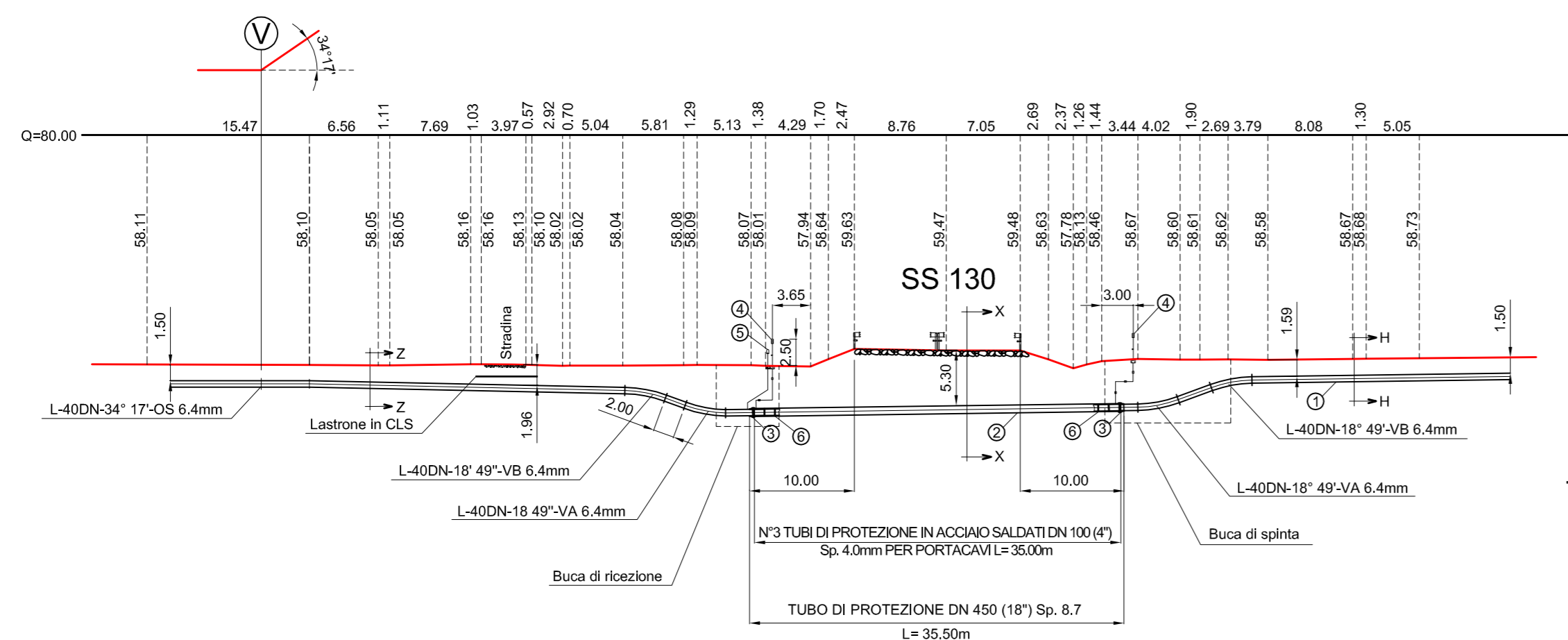
PIANO QUOTATO 1:500



STRALCIO PLANIMETRICO 1:2.000  
Comune di Assemini F.11, 19

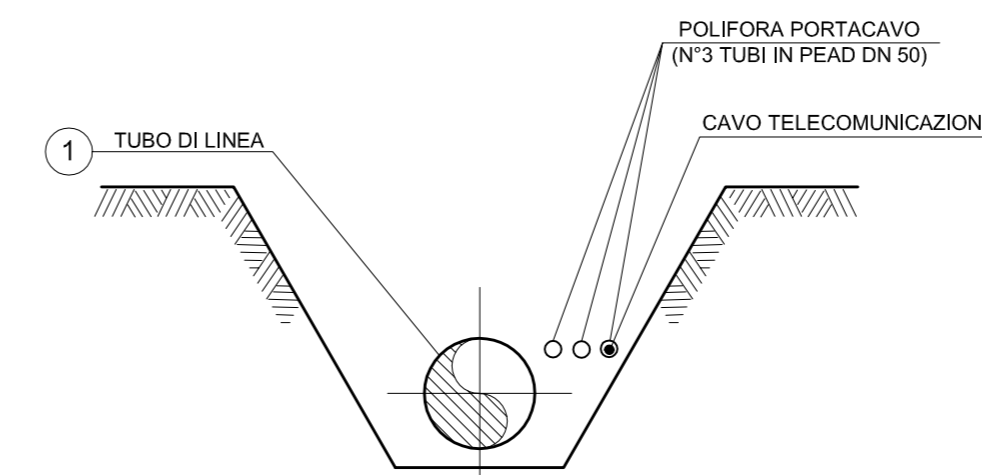
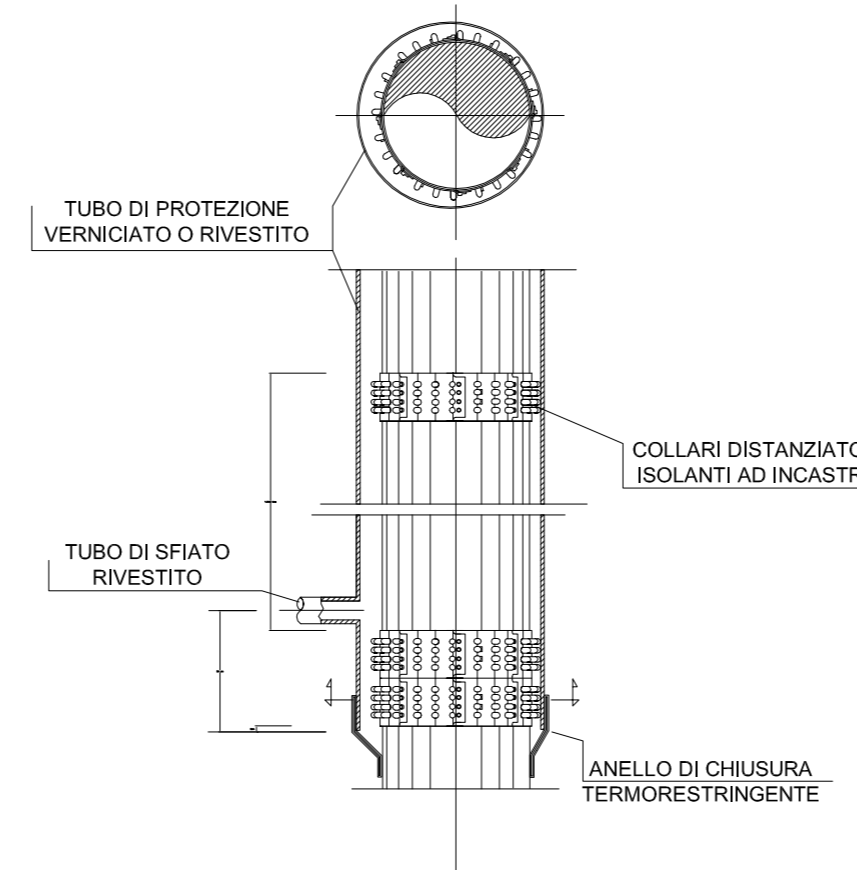


COROGRAFIA 1:10.000  
Foglio CTR 556 080

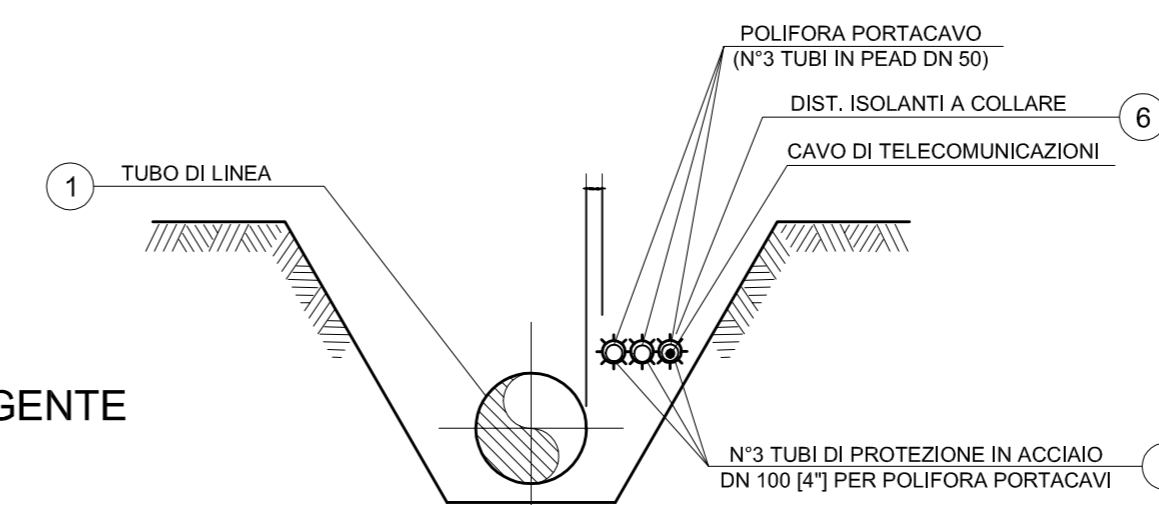


SEZIONE A - B scala 1:500

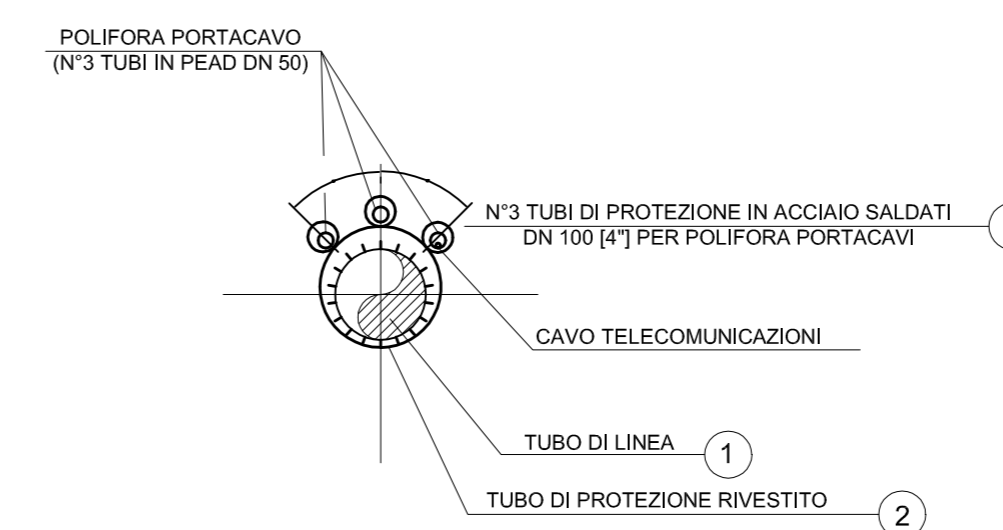
TAPPO DI CHIUSURA TERMORESTRINGENTE PER TUBO DI PROTEZIONE



SEZIONE Z - Z (SCAVO A CIELO APERTO)



SEZIONE H - H (SCAVO A CIELO APERTO)



SEZIONE X - X (TRIVELLAZIONE)

NOTA:

1. LE COORDINATE DELLE RESTITUZIONI SONO ESPRESSE NEL SISTEMA UTM 32N-WGS84 E LE QUOTE VERTICALI SONO RIFERITE ALL' ELLISSOIDE (QUOTA 0.00 E' INDICATIVAMENTE CORRISPONDENTE -46.3 m S.L.M.

TABELLA DELLE ANNOTAZIONI

1. Tubo di acciaio L415 MB DN 300(UNI-ENI De 323.9 mm Spess. 6.4 mm
2. Tubo di protezione in acciaio grado L360 MB DN450 [18"] De 457.2mm Spess. 8.7mm
3. Anello di chiusura termorestringente DN 300 [12"] x DN 450 [18"]
4. Apparecchiatura di sfiato e presa di segnalazione fuga gas Tipo 2  
Tubo di sfiato in Fe 33 UNI 7288/74 DN 80 [3"] Sp. 2.9mm
5. Punto di misura P.E. a cassetta piantata
6. Distanziatori isolanti a collare con fissaggio ad incastro  
Tubo di sfiato e spurgo DN 80 [3"]  
Tubo di protezione della polifora DN 100 [4"]  
Tubo di linea DN 300 [12"]
7. Tubo di protezione in acciaio DN 100 [4"] Sp. 4.0mm per polifora portacavi



REV.	DATA	DESCRIZIONE	COPPIOLA	GINIOLE	LAUNARO
0	27-01-2017	Emissione per Enti	ELABORATO	VERIFICATO	APPROVATO
			COMMESSA	UNITA'	
SISTEMA TRASPORTO GAS NATURALE SARDEGNA - SEZIONE CENTRO-SUD PROGETTO DEFINITIVO			5663	000	
			REVISIONE	0	
			FOGLIO	1 di 1	
			SCALA	1: 500	