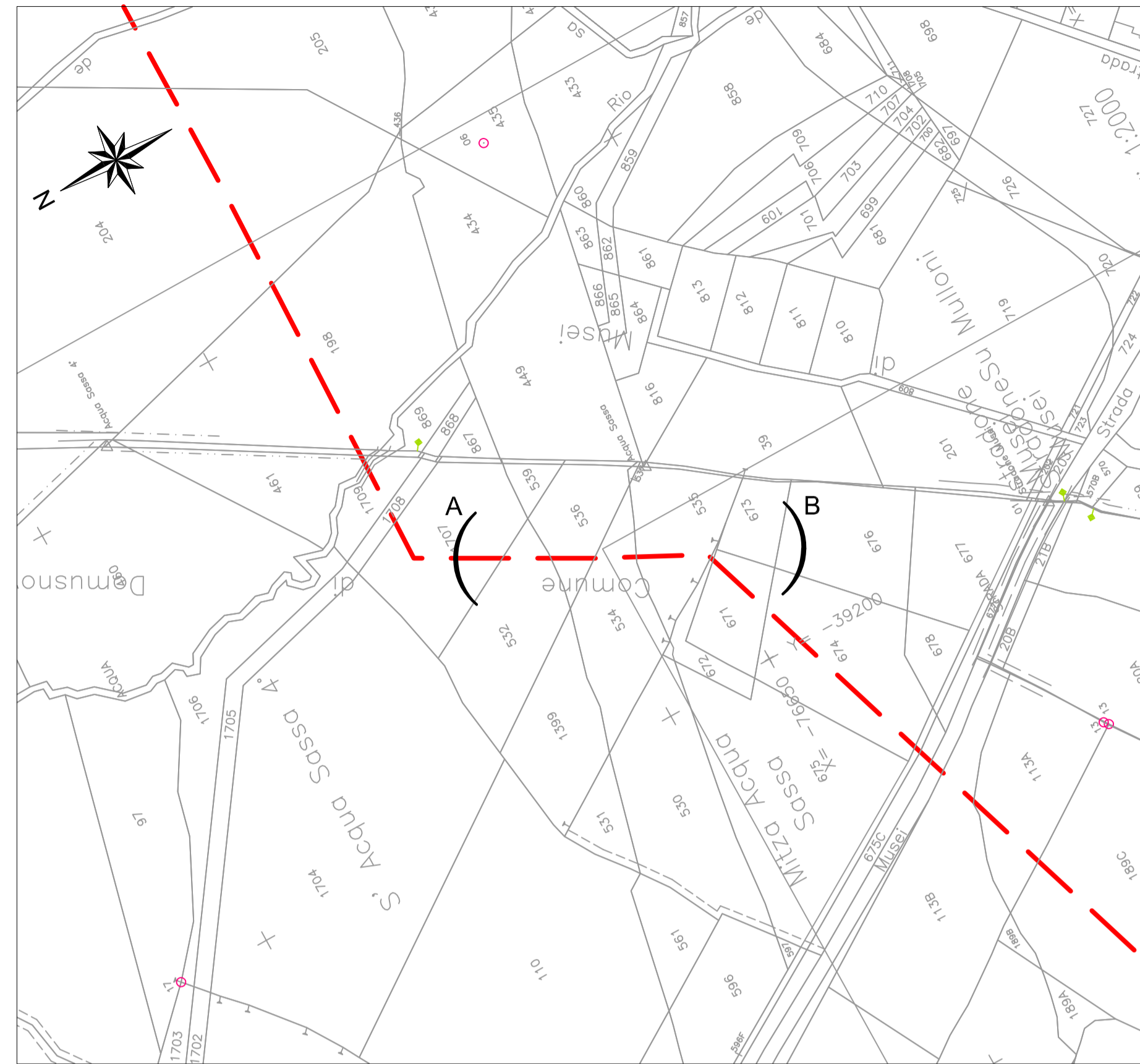
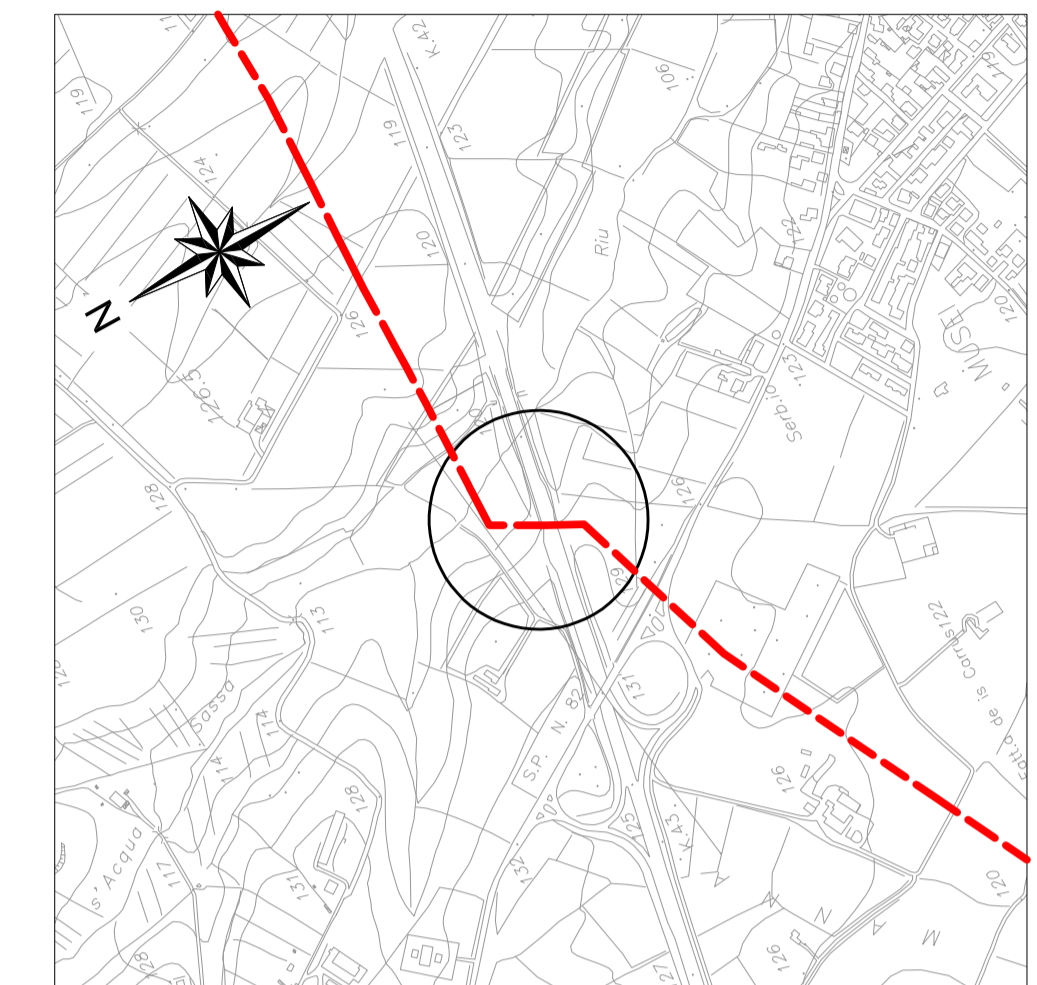


PIANO QUOTATO 1:500



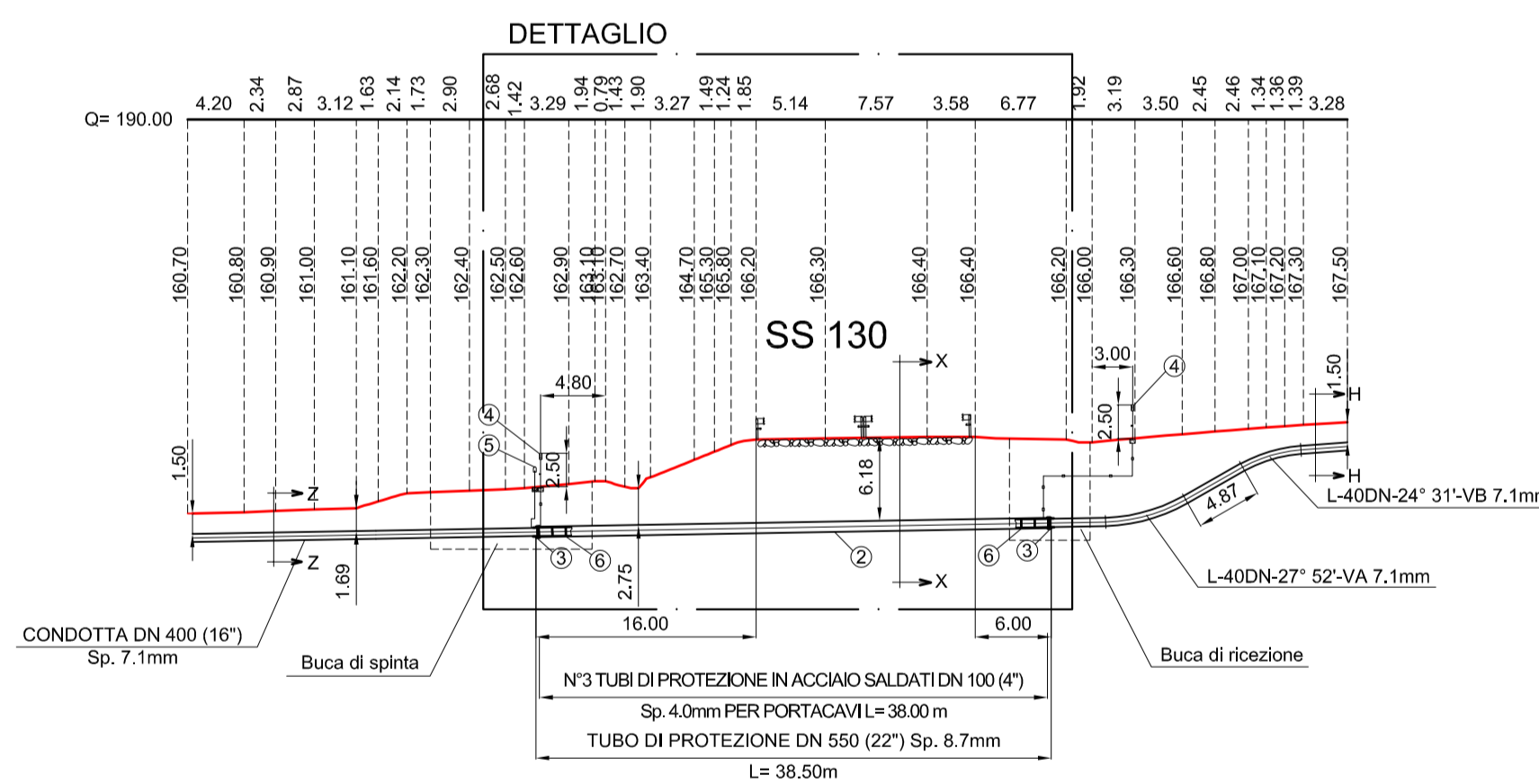
STRALCIO PLANIMETRICO 1:2.000
Comune di Domusnovas F. 204 - Musei F. 110



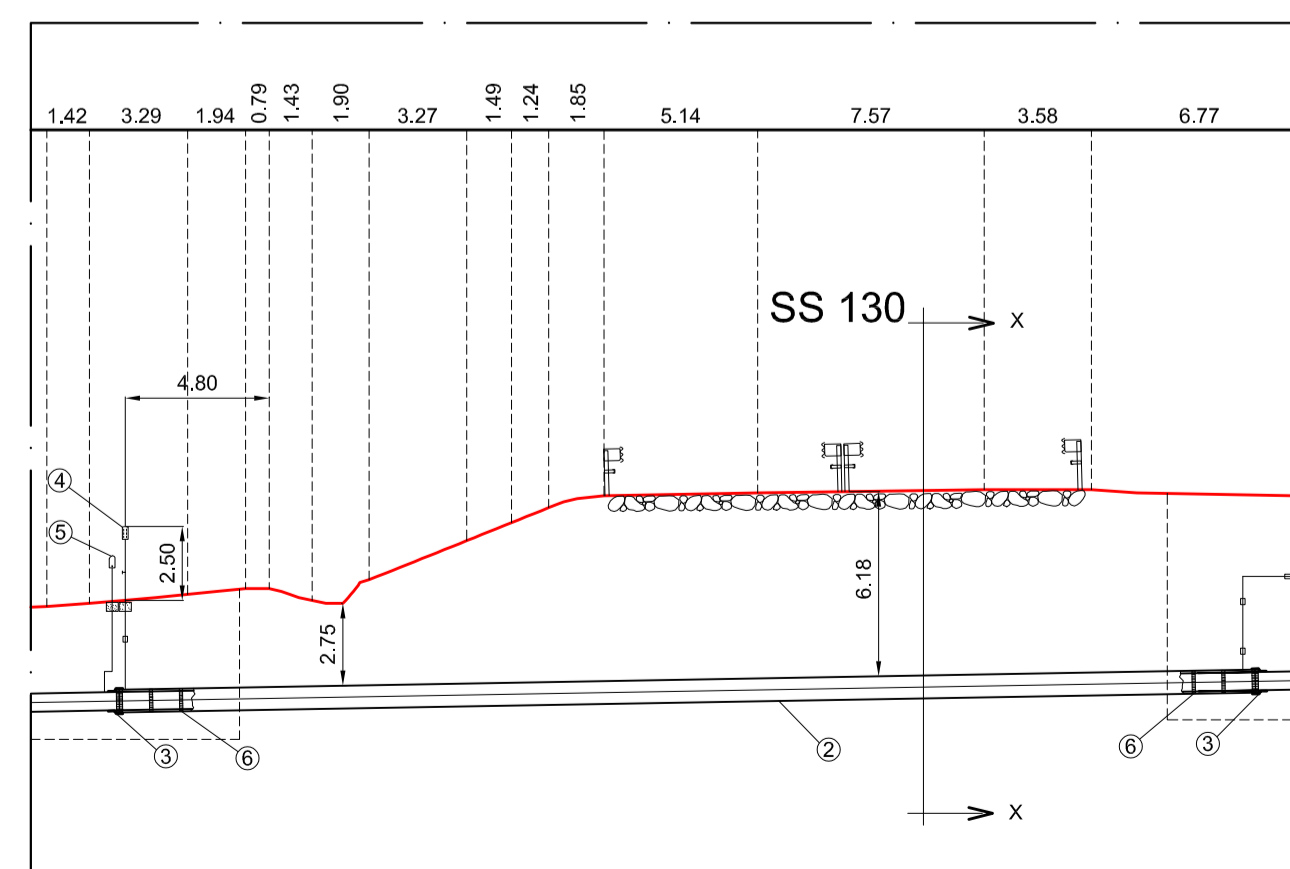
COROGRAFIA 1:10.000
Foglio CTR F. 555 080

NOTE:

1. LE COORDINATE DELLE RESTITUZIONI SONO ESPRESSE NEL SISTEMA UTM 32N-WGS84 E LE QUOTE VERTICALI SONO RIFERITE ALL' ELLISOIDE (QUOTA 0.00 E' INDICATIVAMENTE CORRISPONDENTE -46.3 m S.L.M.

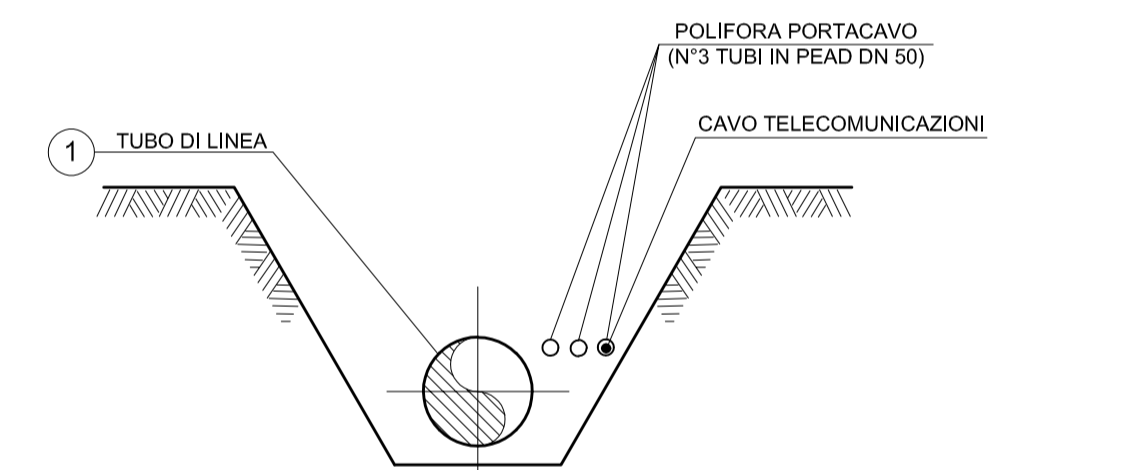
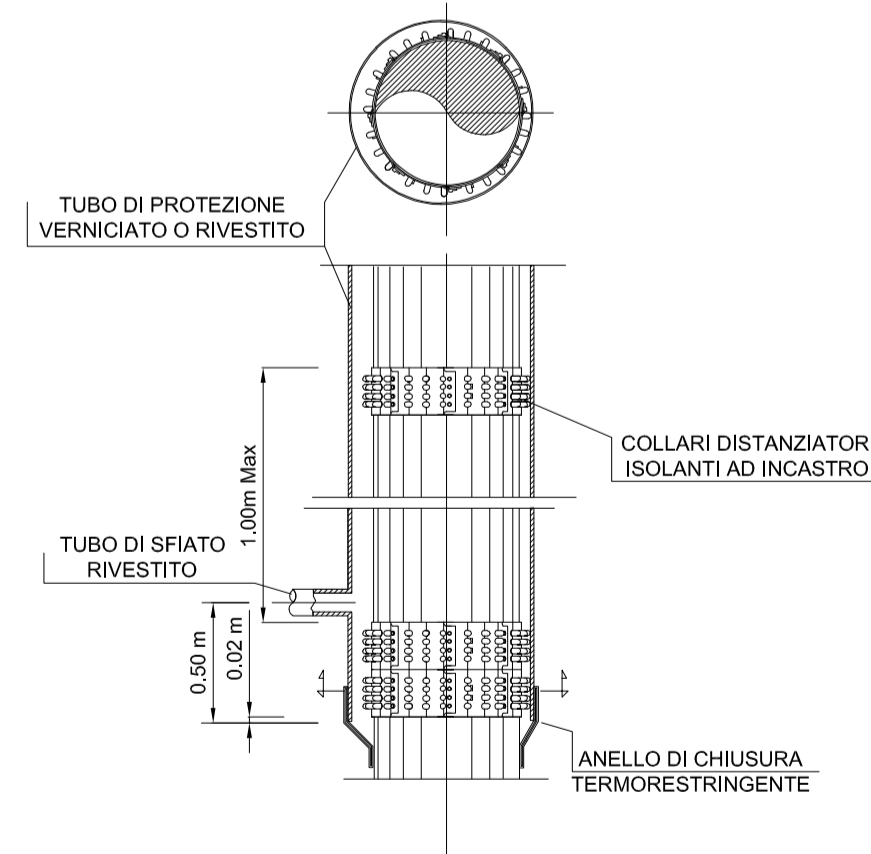


SEZIONE A - B scala 1:500

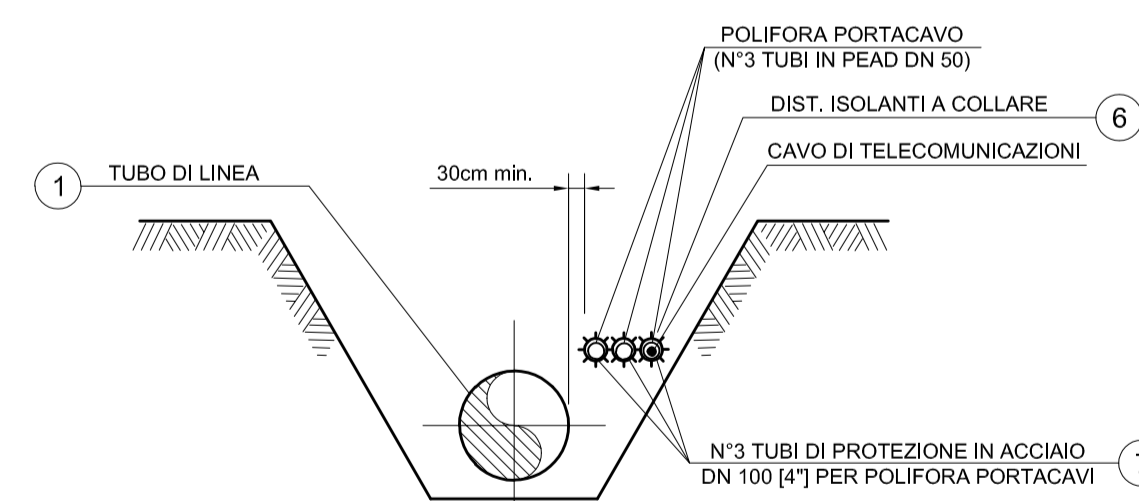


DETTAGLIO scala 1:250

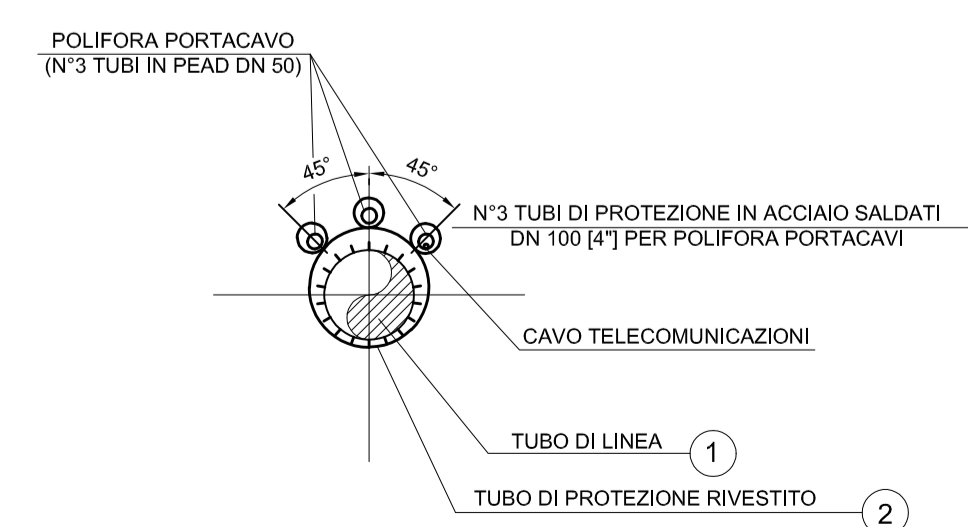
TAPPO DI CHIUSURA TERMORESTRINGENTE PER TUBO DI PROTEZIONE



SEZIONE Z - Z (SCAVO A CIELO APERTO)



SEZIONE H - H (SCAVO A CIELO APERTO)



SEZIONE X - X (TRIVELLAZIONE)

TABELLA DELLE ANNOTAZIONI

1. Tubo di acciaio L415 MB DN 400(UNI-ENi De 406.4 mm Spess. 7.1 mm
2. Tubo di protezione in acciaio grado L360 MB DN550 [22"] De 558.8mm Spess. 8.7mm
3. Anello di chiusura termorestringente DN 400 [16"] x DN 550 [22"]
4. Apparecchiatura di sfiato e presa di segnalazione fuga gas Tipo 2
Tubo di sfiato in Fe 33 UNI 7288/74 DN 80 [3"] Sp. 2.9mm
5. Punto di misura P.E. a cassetta piantata
6. Distanziatori isolanti a collare con fissaggio ad incastro
Tubo di sfiato e spurgo DN 80 [3"]
Tubo di protezione della polifora DN 100 [4"]
Tubo di linea DN 400 [16"]
7. Tubo di protezione in acciaio DN 100 [4"] Sp. 4.0mm per polifora portacavi



REV.	DATA	DESCRIZIONE	ELABORATO	VERIFICATO	APPROVATO
0	27-01-2017	Emissione per Enti	COPPOLA	BRIZZO	LAUNARO
SISTEMA TRASPORTO GAS NATURALE SARDEGNA - SEZIONE CENTRO-SUD PROGETTO DEFINITIVO			5663	000	AP-1209
BRETELLA SULCIS- ATTRAVERSAMENTO SS 130 (DOMUSNOVAS)			REVISIONE 0		FOGLIO 1 di 1
			SCALA 1: 500		