

COMUNE DI UTA  
Provincia di Cagliari

ISTANZA DI VERIFICA DI ASSOGGETTABILITÀ A VIA

Realizzazione di un Impianto Solare Termodinamico con  
tipologia a collettori parabolici  
Potenza 19,5 MWp

TAVOLA:  
06a EDIFICIO ELETTRICO  
PLANIMETRIA PIASTRE DI ANCORAGGIO E DETTAGLI CONNESSIONI

revisitori:  
SCALA: A: 1:20 - 1:100  
data: Agosto 2017

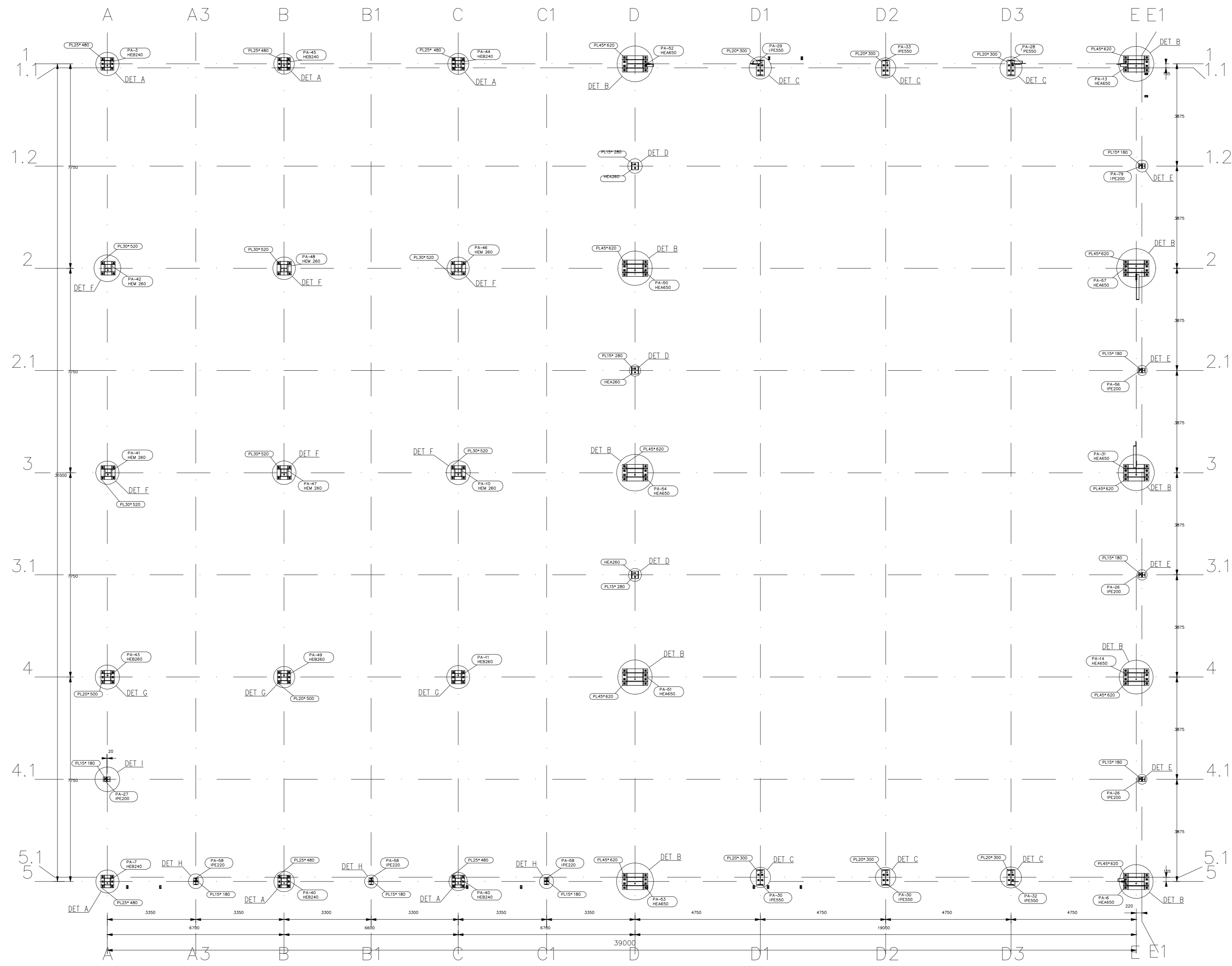
IL COMMITTENTE:  
SARDINIA GREEN ISLAND S.p.a.  
Via Roma n. 149, 09124 Cagliari  
Tel. 070.6948434  
Fax 070.6401141  
e-mail: info@sardiniagreenisland.it

I PROGETTISTI: Ing. Daniele Marras Ing. Lorena Vacca

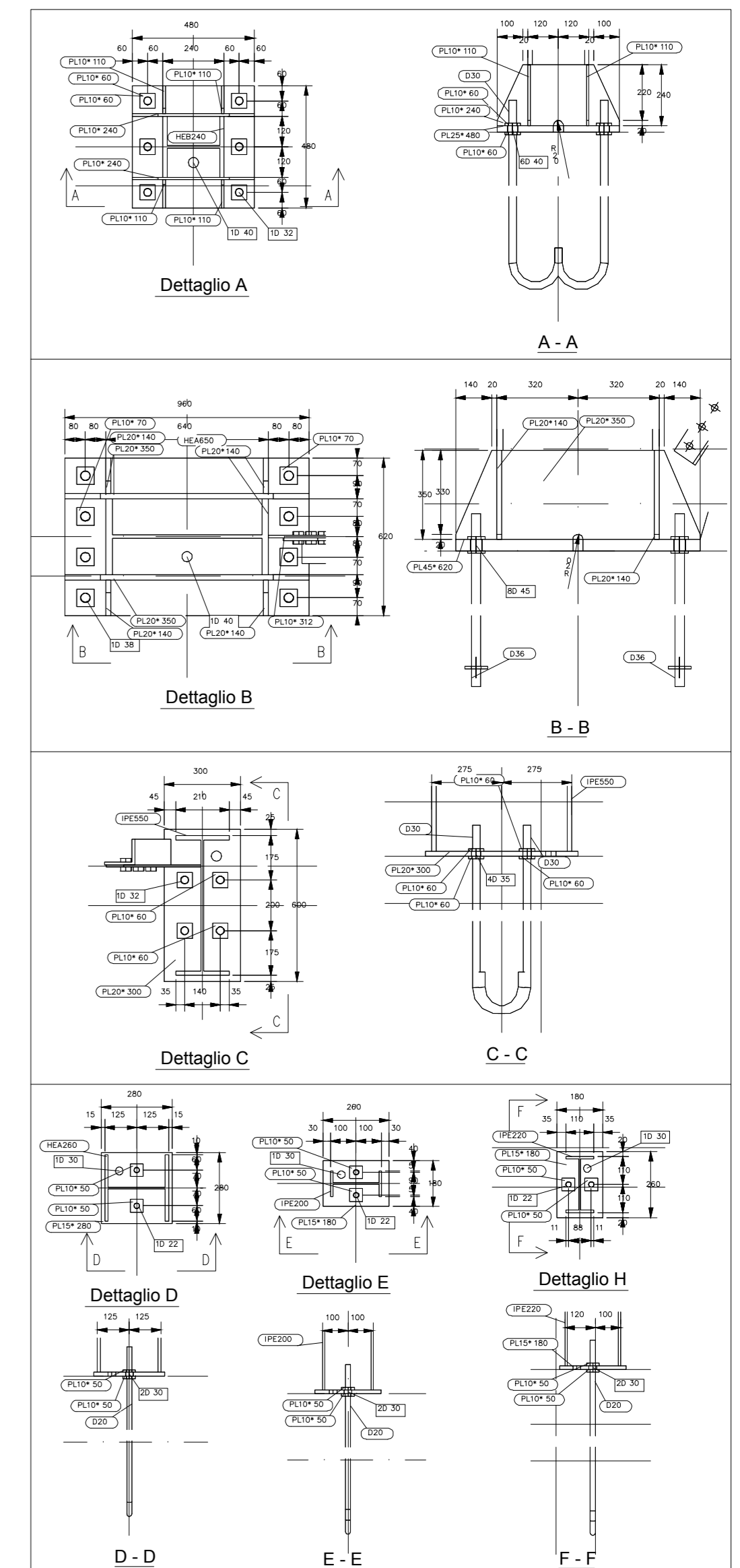
ORDINE INGEGNERI  
PROVINCIA ORISTANO  
n. 378 Dr. Ing. Daniele Marras

ORDINE INGEGNERI  
PROVINCIA CAGLIARI  
n. 4766 Dott. Ing. LORENA VACCA

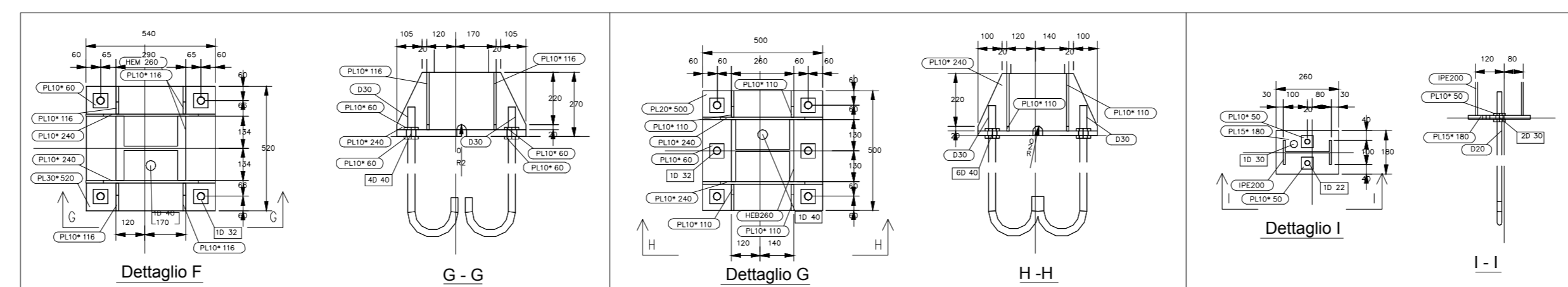
Ing. Daniele Marras, Ing. Lorena Vacca  
Ex S.S. km 10,500 Ed. Pittarelio  
Int. U54, 09028 Sestu (CA)  
Cell. 393.9902969 - 342.0776977



PLANIMETRIA PIASTRE DI ANCORAGGIO  
scala 1:100



scala 1:20



scala 1:20

Diametro nominale bullone (mm)	Momento di serraggio dei bulloni ad alta resistenza	
	CLASSE 10.9	CLASSE 8.8
M-12	127	101.6
M-16	316.5	253.2
M-20	693	554.4
M-22	839.9	671.9
M-24	1067.5	854
M-27	1561.5	1249.2
M-30	2120.6	1696.5