

COMUNE DI UTA
Provincia di Cagliari

ISTANZA DI VERIFICA DI ASSOGGETTABILITÀ A VIA

Realizzazione di un Impianto Solare Termodinamico con
tipologia a collettori parabolici
Potenza 19,5 MWp

TAVOLA:
06b EDIFICIO ELETTRICO
PLANIMETRIA A QUOTA + 1,175M E DETTAGLI CONNESSIONI

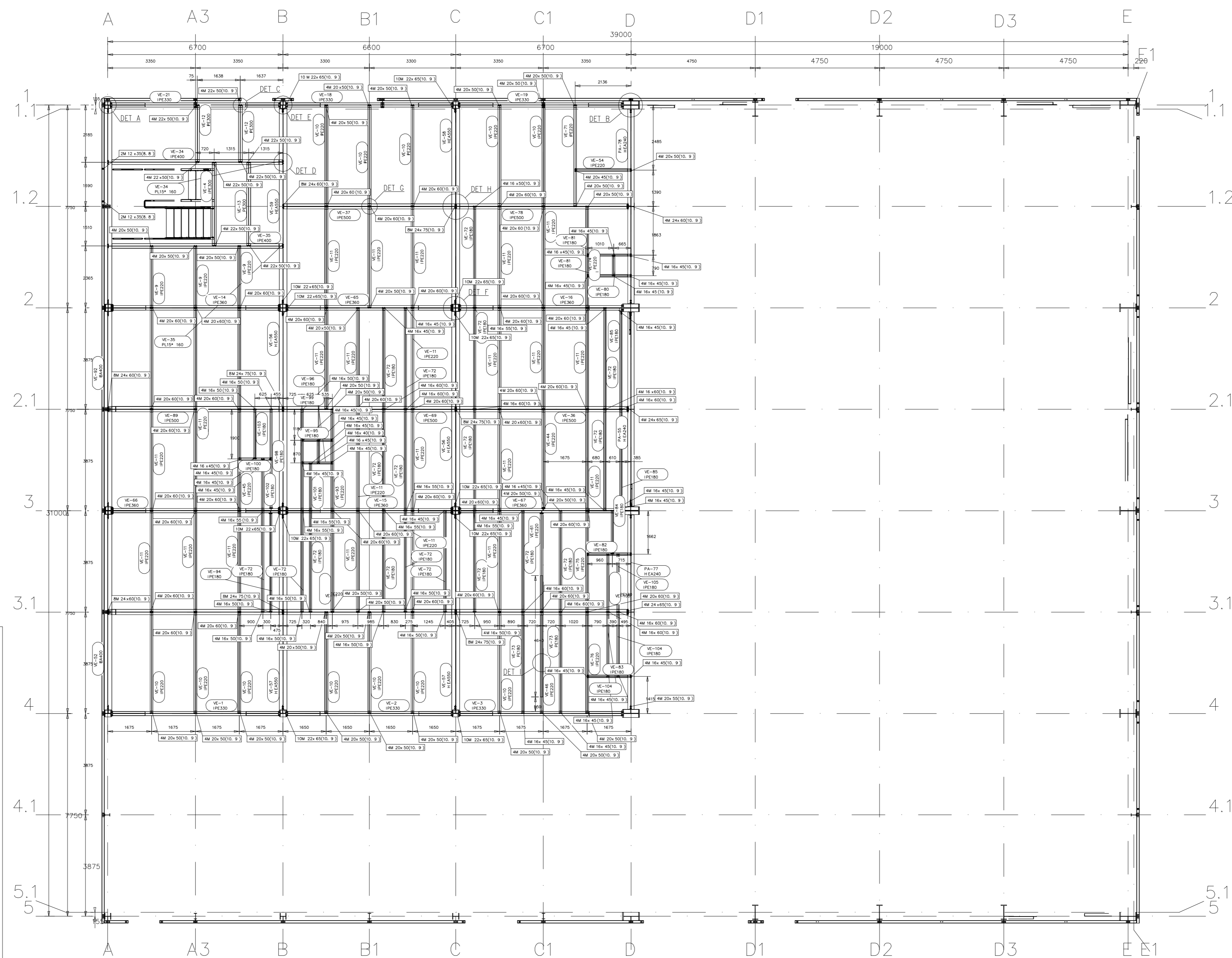
SCALA: 1:20 - 1:100 data: Agosto 2017

IL COMMITTENTE:
Sardinia Green Island
SARDINIA GREEN ISLAND S.p.a.
Via Roma n. 349, 09124 Cagliari
Tel. 070.686924
Fax 070.6401141
e-mail: info@sardiniaisland.it

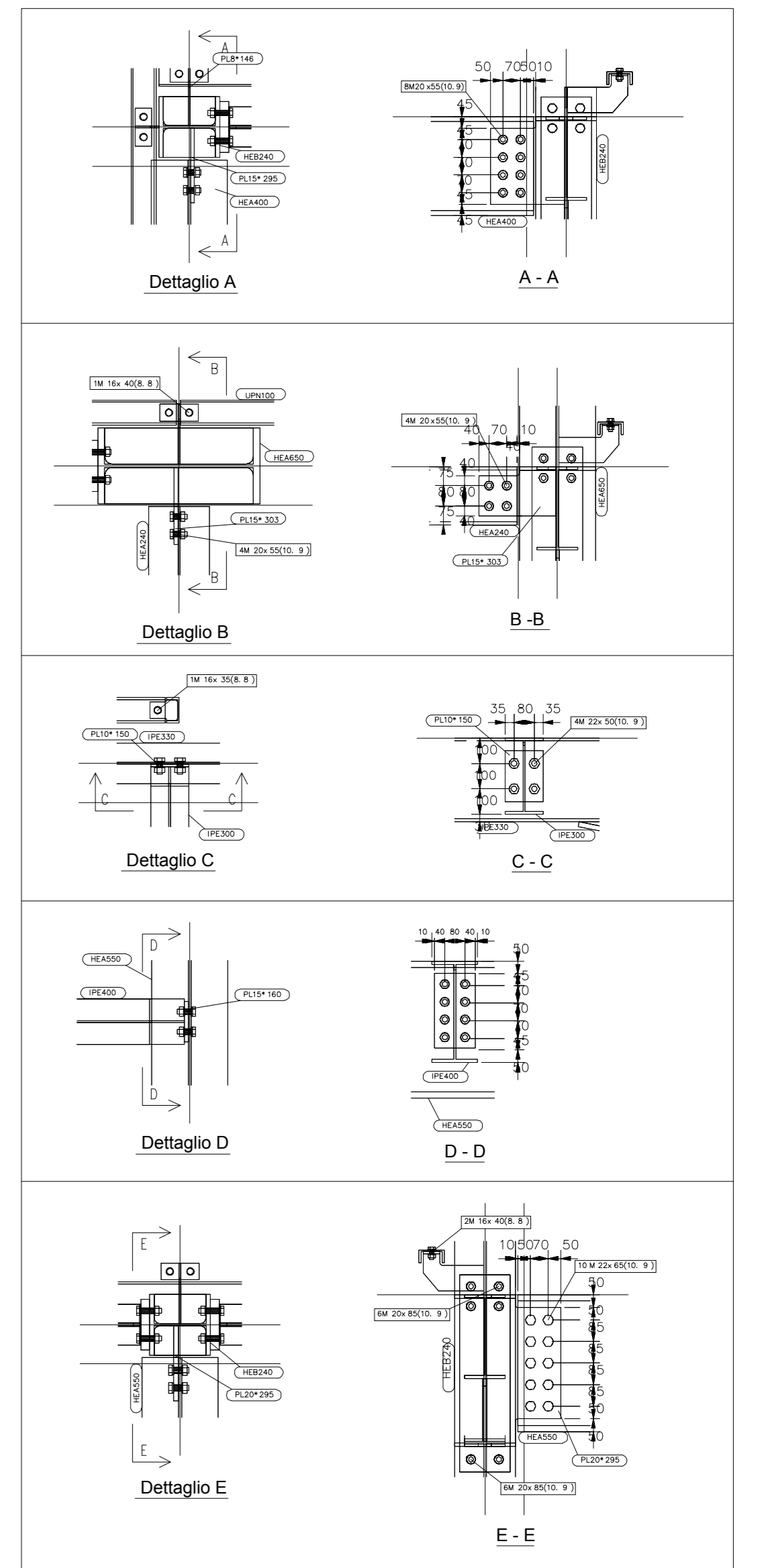
PROGETTISTI: Ing. Daniele Marras Ing. Lorena Vacca
PROGETTI
Ing. Daniele Marras, Ing. Lorena Vacca
Ex S.S. km 10,500 Ed. Pittarelli
Int. U54, 09028 Sestu (CA)
Cell. 393.9902969 - 342.0776977

ORDINE INGEGNERI
PROVINCIA ORISTANO
n. 378 Dr. Ing. Daniele Marras

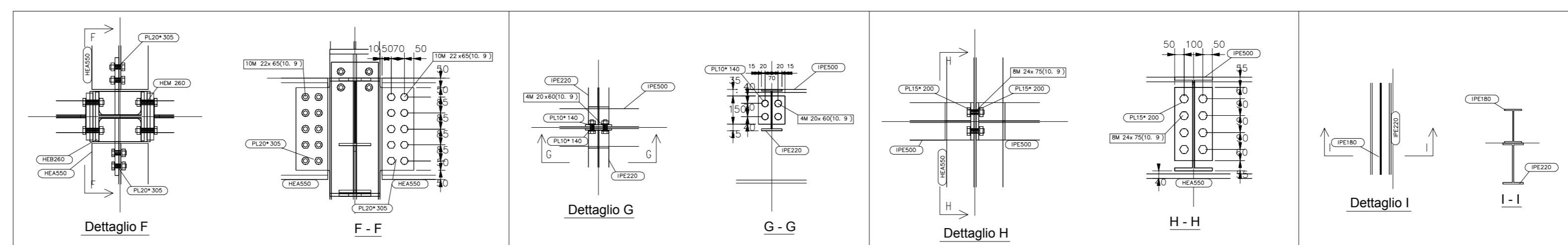
ORDINE INGEGNERI
PROVINCIA CAGLIARI
N. 4766 Dott. Ing. Lorena Vacca



PIANTA +171.300
scala 1:100



scala 1:20



scala 1:20

Diametro nominale bullone (mm)	Momento di serraggio dei bulloni ad alta resistenza	
	CLASSE 10.9 Ma (KN*mm)	CLASSE 8.8 Ma (KN*mm)
M-12	127	101.6
M-16	316.5	253.2
M-20	693.9	554.4
M-22	839.9	671.9
M-24	1067.5	854
M-27	1561.5	1249.2
M-30	2120.6	1696.5