

COMUNE DI UTA
Provincia di Cagliari

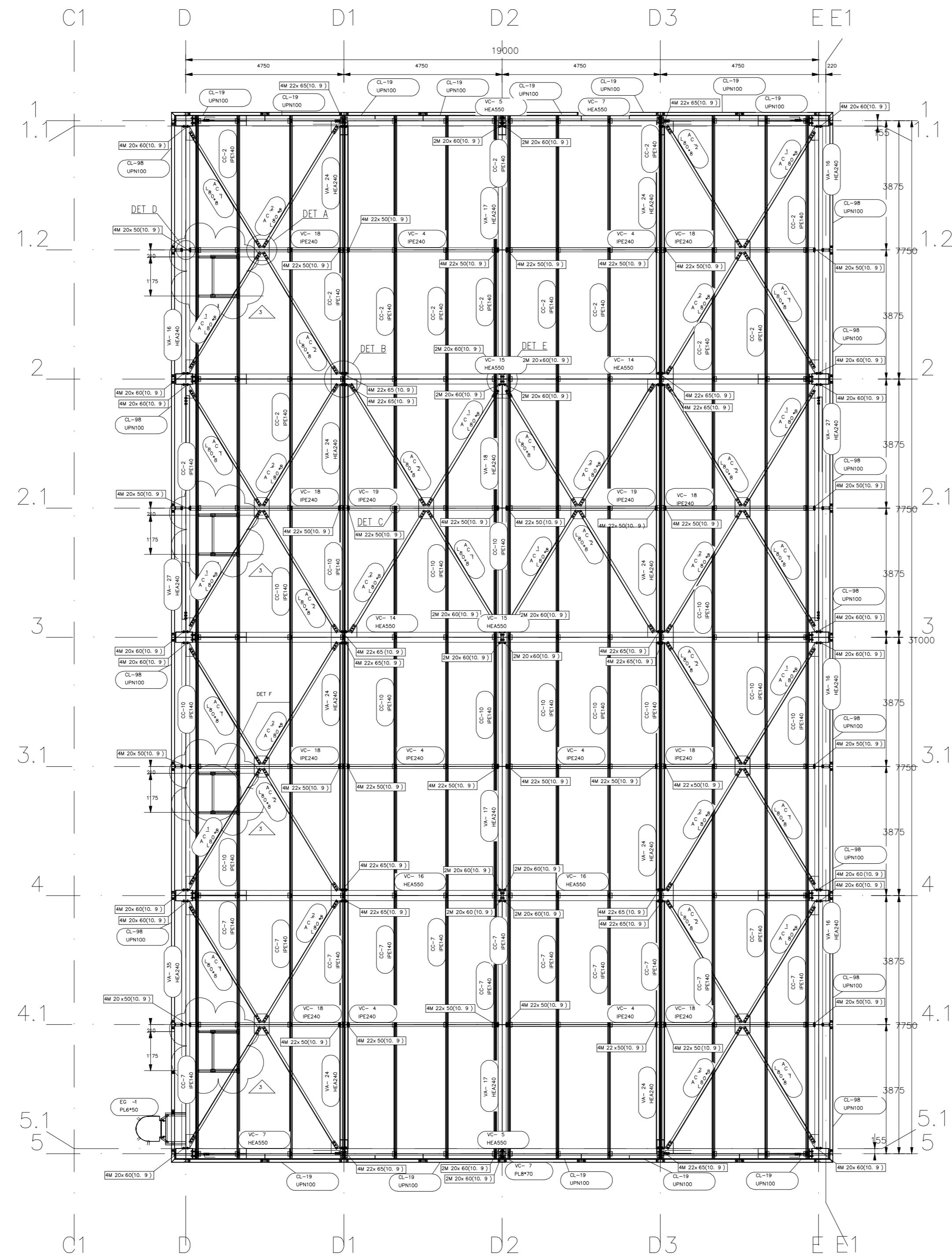
ISTANZA DI VERIFICA DI ASSOGGETTABILITÀ A VIA

Realizzazione di un Impianto Solare Termodinamico con
tipologia a collettori parabolici
Potenza 19,5 MWp

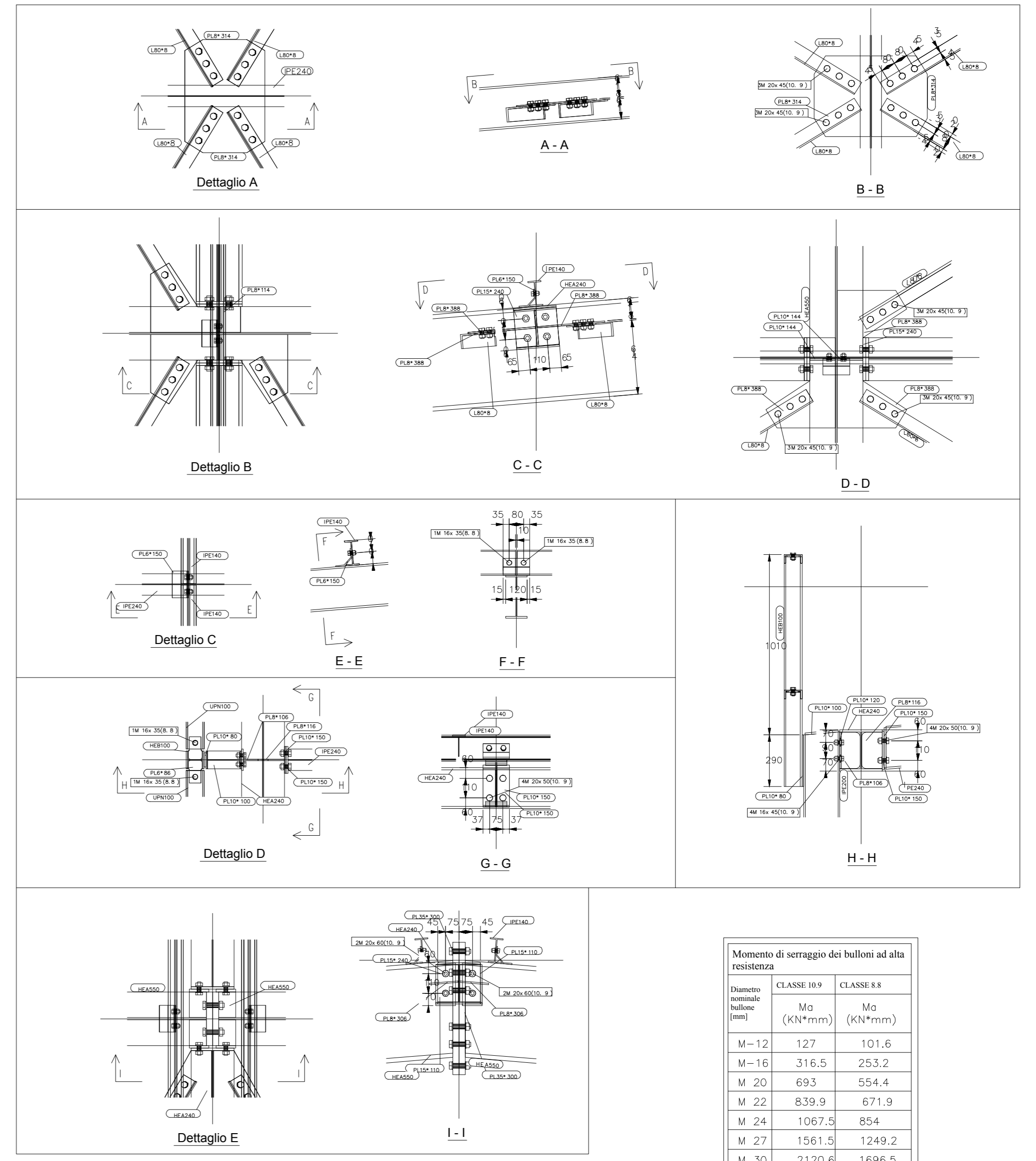
TAVOLA:
06e EDIFICIO ELETTRICO
PLANIMETRIA COPERTURA (SEZIONI D-E) E DETTAGLI CONNESSIONI
SCALA: 1:20 - 1:100 data: Agosto 2017

IL COMMITTENTE:
SARDINIA GREEN ISLAND S.p.a.
Via Roma n. 145, 09124 Cagliari
Tel. 070.6848434
Fax 070.6403141
e-mail: info@sardiniaisland.it

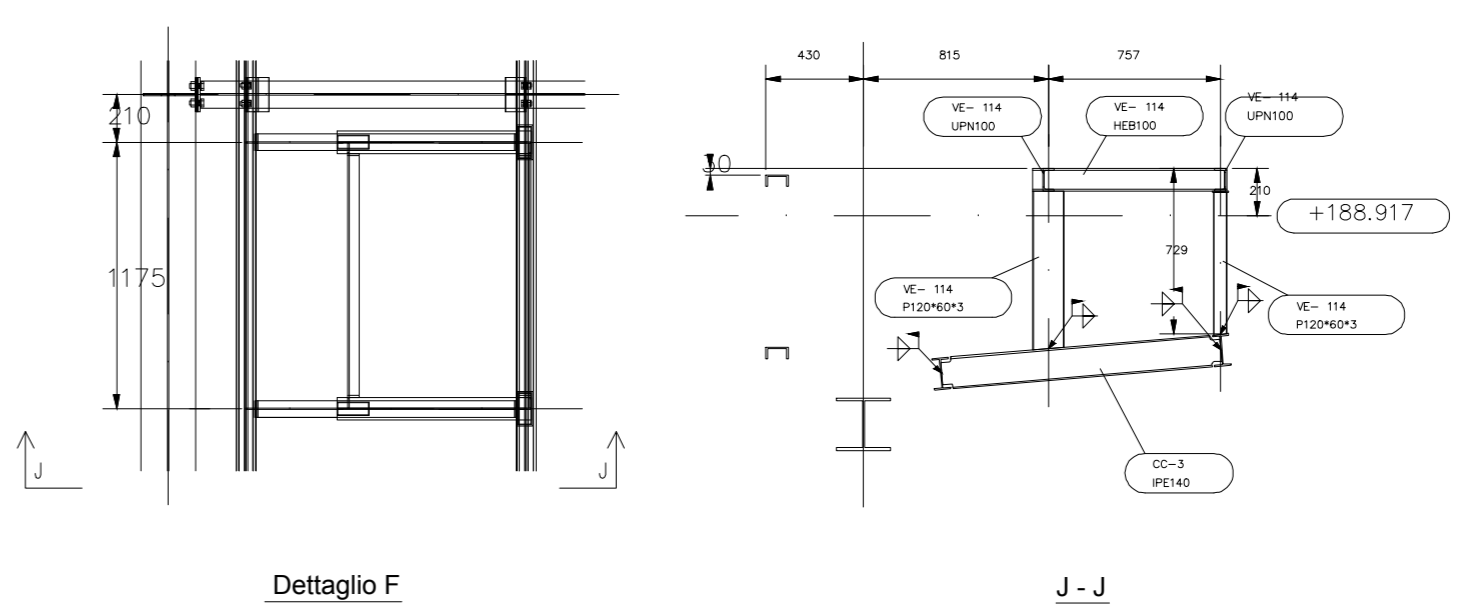
I PROGETTISTI: Ing. Daniele Marras Ing. Lorena Vacca
ORDINE INGEGNERI
PROVINCIA ORISTANO
n. 378 Dr. Daniele Marras
ORDINE INGEGNERI
PROVINCIA CAGLIARI
n. 4766 Dr. Ing. LORENA VACCA



PIANTA COPERTURA (D - E)
scala 1:100



scala 1:20



Diametro nominale bullone (mm)	CLASSE 10.9		CLASSE 8.8	
	Ma (kN*mm)	Ma (kN*mm)	Ma (kN*mm)	Ma (kN*mm)
M-12	127	101.6		
M-16	316.5	253.2		
M-20	693	554.4		
M-24	839.9	671.9		
M-27	1561.5	854		
M-30	2120.6	1696.5		