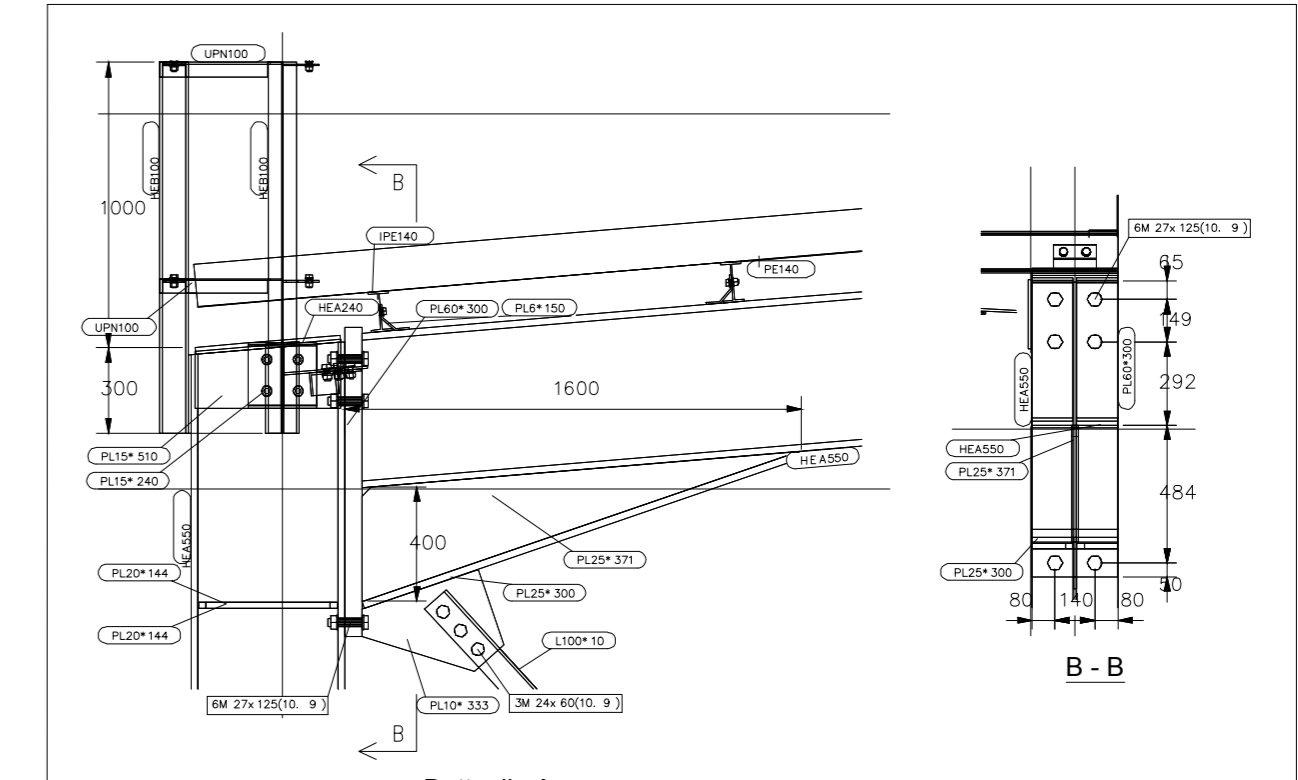
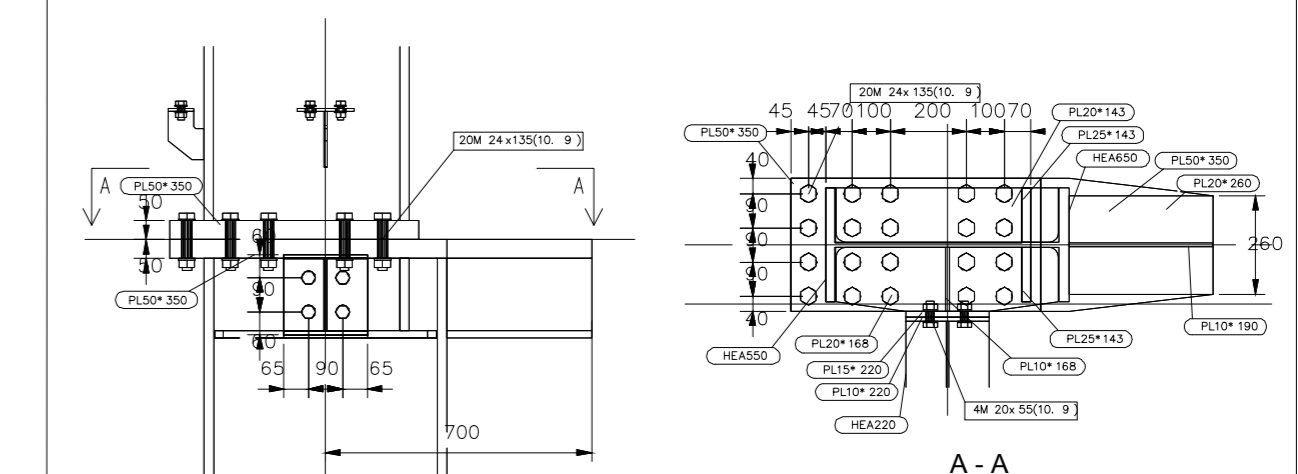


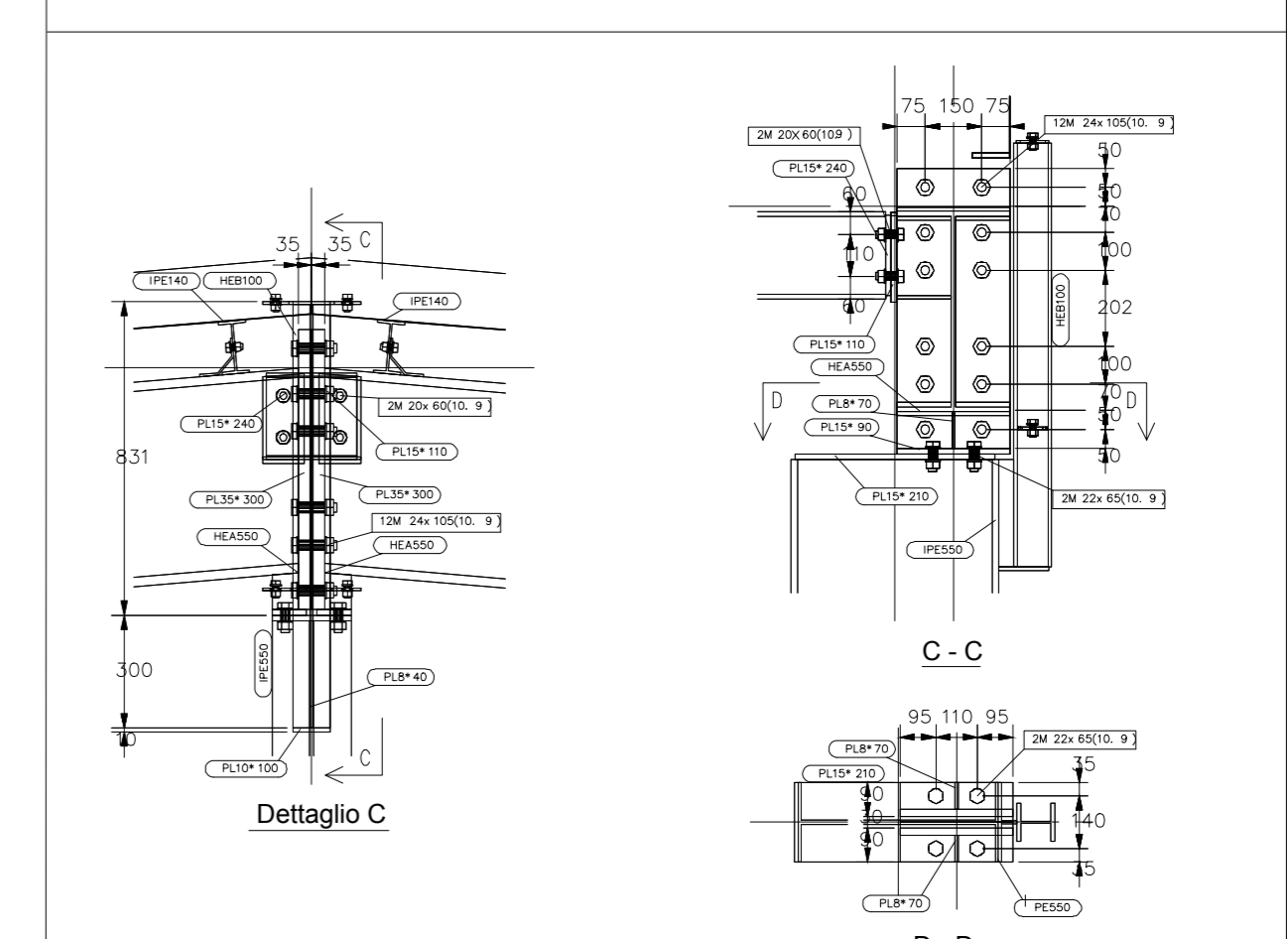
SEZIONE FILO 1  
scala 1:100



Dettaglio A



Dettaglio B



Dettaglio C

D - D

scala 1:20

COMUNE DI UTA  
Provincia di Cagliari

ISTANZA DI VERIFICA DI ASSOGGETTABILITÀ A VIA

Realizzazione di un Impianto Solare Termodinamico con  
tipologia a collettori parabolici  
Potenza 19,5 MWp

TAVOLA:

06f

EDIFICIO ELETTRICO  
SEZIONE LUNGO IL FILO I E DETTAGLI CONNESSIONI

SCALA: 1:20 - 1:100

data: Agosto 2017

IL COMMITTENTE:

Sardinia Green Island

SARDINIA GREEN ISLAND S.p.a.  
Via Roma n. 149, 09124 Cagliari  
Tel. 070.6648434  
Fax 070.6901444  
e-mail: info@sardiniagreenisland.it

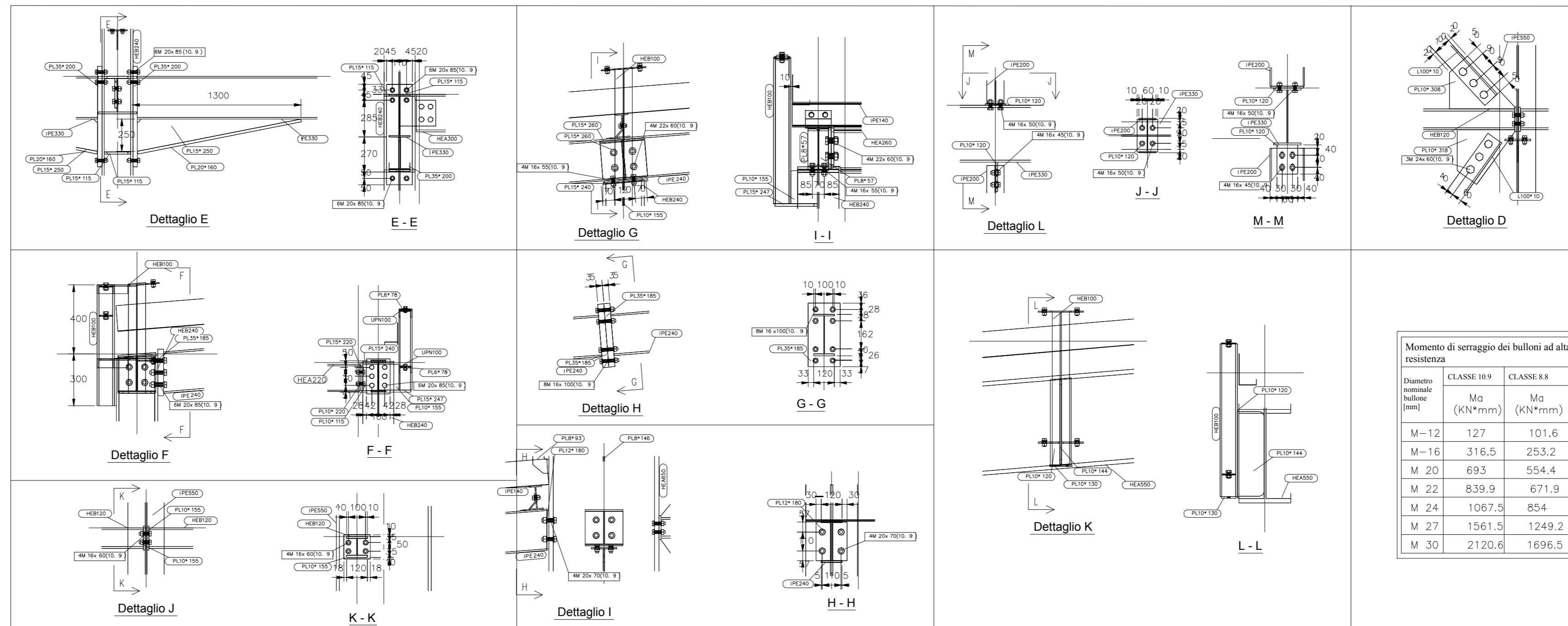
PROGETTISTI: Ing. Daniele Marras Ing. Lorena Vacca

PROGETTI

Ing. Daniele Marras, Ing. Lorena Vacca  
Ex S.S. km 10,500 Ed. Pittarelo  
Int. U54, 09028 Sestu (CA)  
Cell. 393.9902969 - 342.0776977

ORDINE INGEGNERI  
PROVINCIA ORISTANO  
n. 378 Dr. Ing. Daniele Marras

ORDINE INGEGNERI  
PROVINCIA CAGLIARI  
n. 4766 Dott. Ing. LORENA VACCA



scala 1:20

Diametro nominale bullone (mm)	Momento di serraggio dei bulloni ad alta resistenza	
	CLASSE 10.9 Mg (KN*mmm)	CLASSE 8.8 Ma (KN*mmm)
M-12	127	101,6
M-16	316,5	253,2
M-20	693	554,4
M-22	839,9	671,9
M-24	1067,5	854
M-27	1561,5	1249,2
M-30	2120,6	1696,5