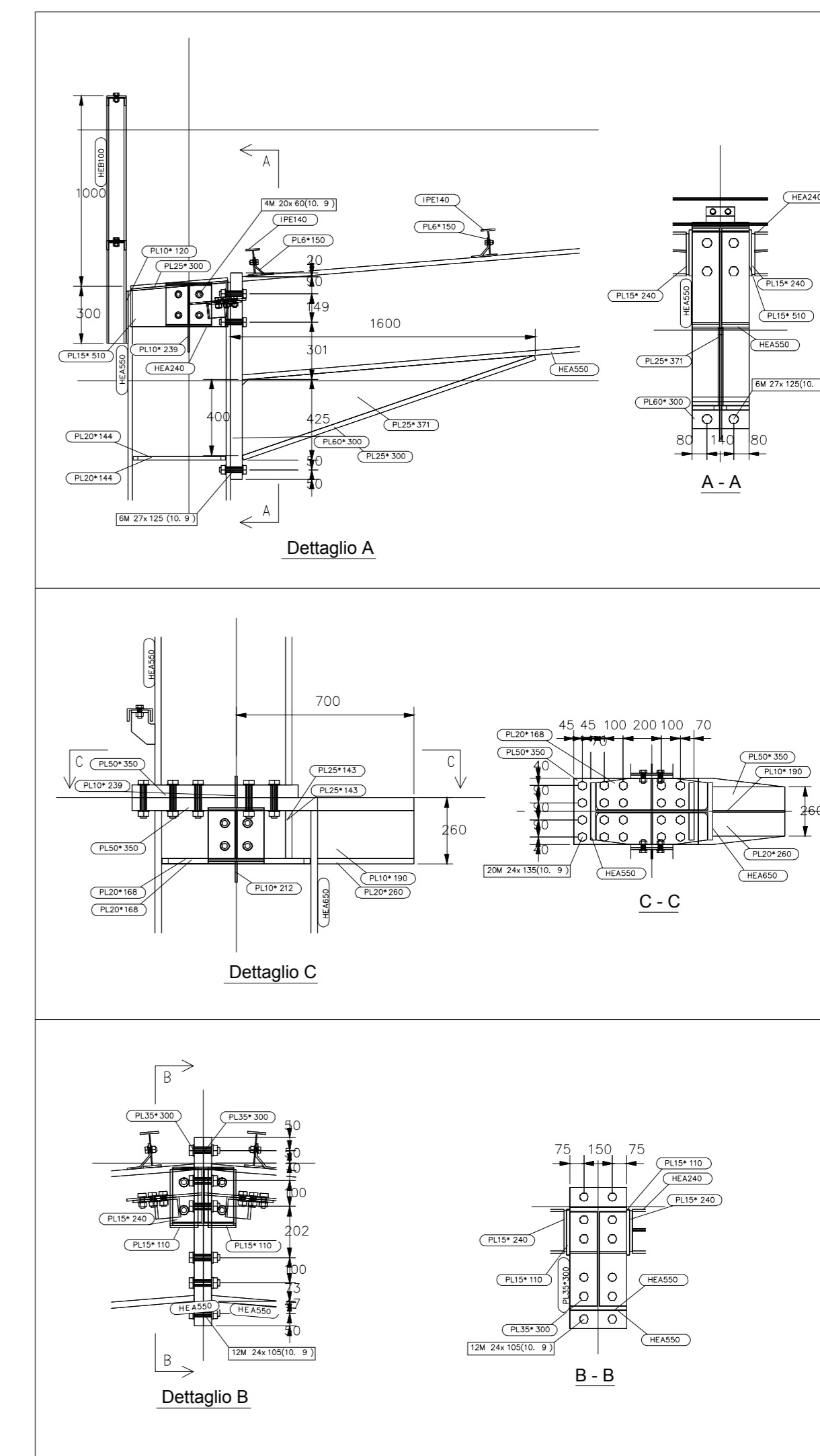


SEZIONE FILO 2
scala 1:100



scala 1:20

COMUNE DI UTA
Provincia di Cagliari

ISTANZA DI VERIFICA DI ASSOGGETTABILITÀ A VIA

Realizzazione di un Impianto Solare Termodinamico con
tipologia a collettori parabolici
Potenza 19,5 MWp

TAVOLA:

06g

EDIFICIO ELETTRICO
SEZIONE LUNGO IL FILO 2 E DETTAGLI CONNESSIONI

SCALA: 1:20 - 1:100

data: Agosto 2017

IL COMMITTENTE:

Sardinia Green Island

SARDINIA GREEN ISLAND S.p.a.
Via Roma n. 149, 09124 Cagliari
Tel. 070.6848434
Fax 070.6401144
e-mail: info@sardiniagreenisland.it

SARDINIA GREEN ISLAND S.p.a.

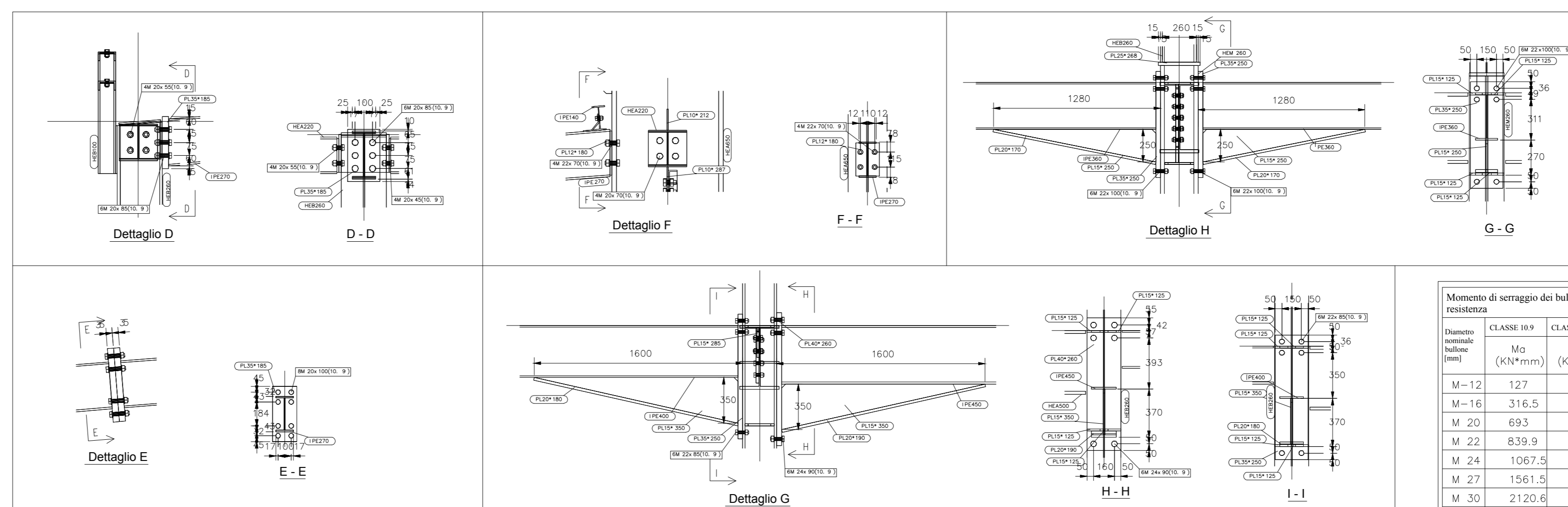
PROGETTI

I PROGETTISTI: Ing. Daniele Marras Ing. Lorena Vacca

Ing. Daniele Marras, Ing. Lorena Vacca
Ex S.S. km 10,500 Ed. Pittarellu
Int. U54, 09028 Sestu (CA)
Cell. 393.9902969 - 342.0776977

ORDINE INGEGNERI
PROVINCIA ORISTANO
n. 378 Dr. Ing. Daniele Marras

ORDINE INGEGNERI
PROVINCIA CAGLIARI
N. 4766 Dott. Ing. LORENA VACCA



scala 1:20

Momento di serraggio dei bulloni ad alta resistenza

Diametro nominale bullone (mm)	CLASSE 10.9		CLASSE 8.8	
	M ₀ (KN*m/mm)	M ₁ (KN*m/mm)	M ₀ (KN*m/mm)	M ₁ (KN*m/mm)
M-12	127	101.6		
M-16	316.5	253.2		
M-20	693	554.4		
M-22	839.9	671.9		
M-24	1067.5	854		
M-27	1561.5	1249.2		
M-30	2120.6	1696.5		