

COMUNE DI UTA
Provincia di Cagliari

ISTANZA DI VERIFICA DI ASSOGGETTABILITÀ A VIA

Realizzazione di un Impianto Solare Termodinamico con
tipologia a collettori parabolici
Potenza 19,5 MWp

TAVOLA:	EDIFICIO ELETTRICO PROSPETTO SUD	revisioni:
06p		
SCALA: 1:20 - 1:00	data: Agosto 2017	

IL COMMITTENTE:
SARDINIA GREEN ISLAND S.p.a.
Via Roma n. 149, 09124 Cagliari
Tel. 070.6848434
Fax 070.6401141
e-mail: info@sardiniaisland.it

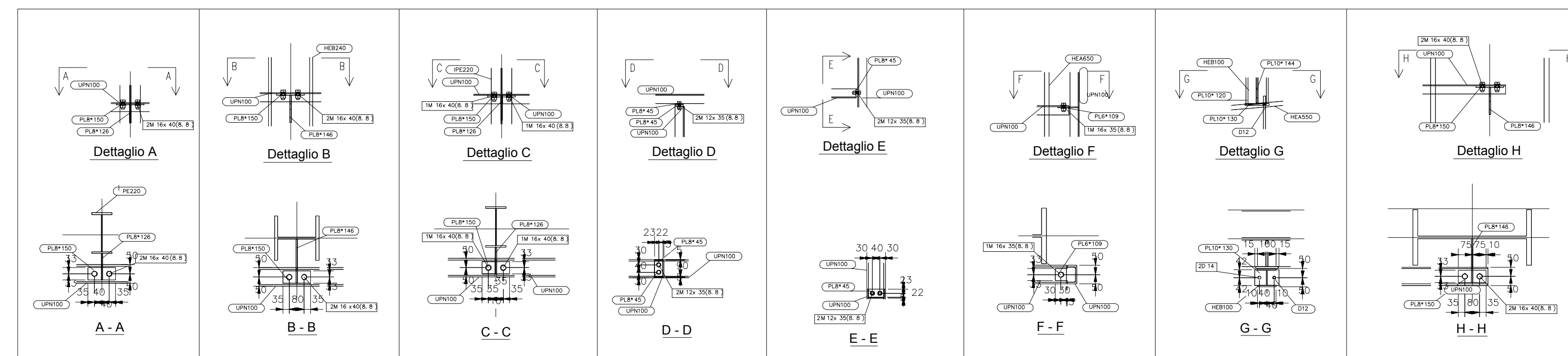
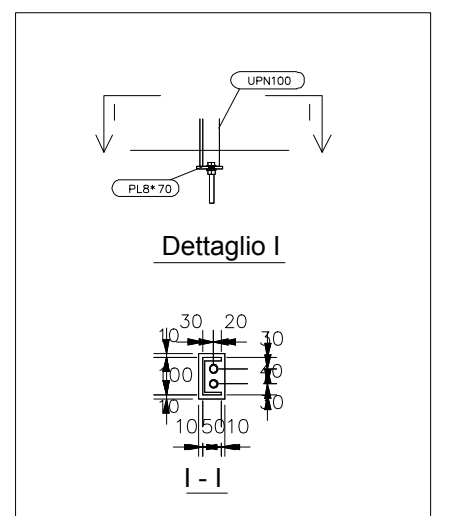
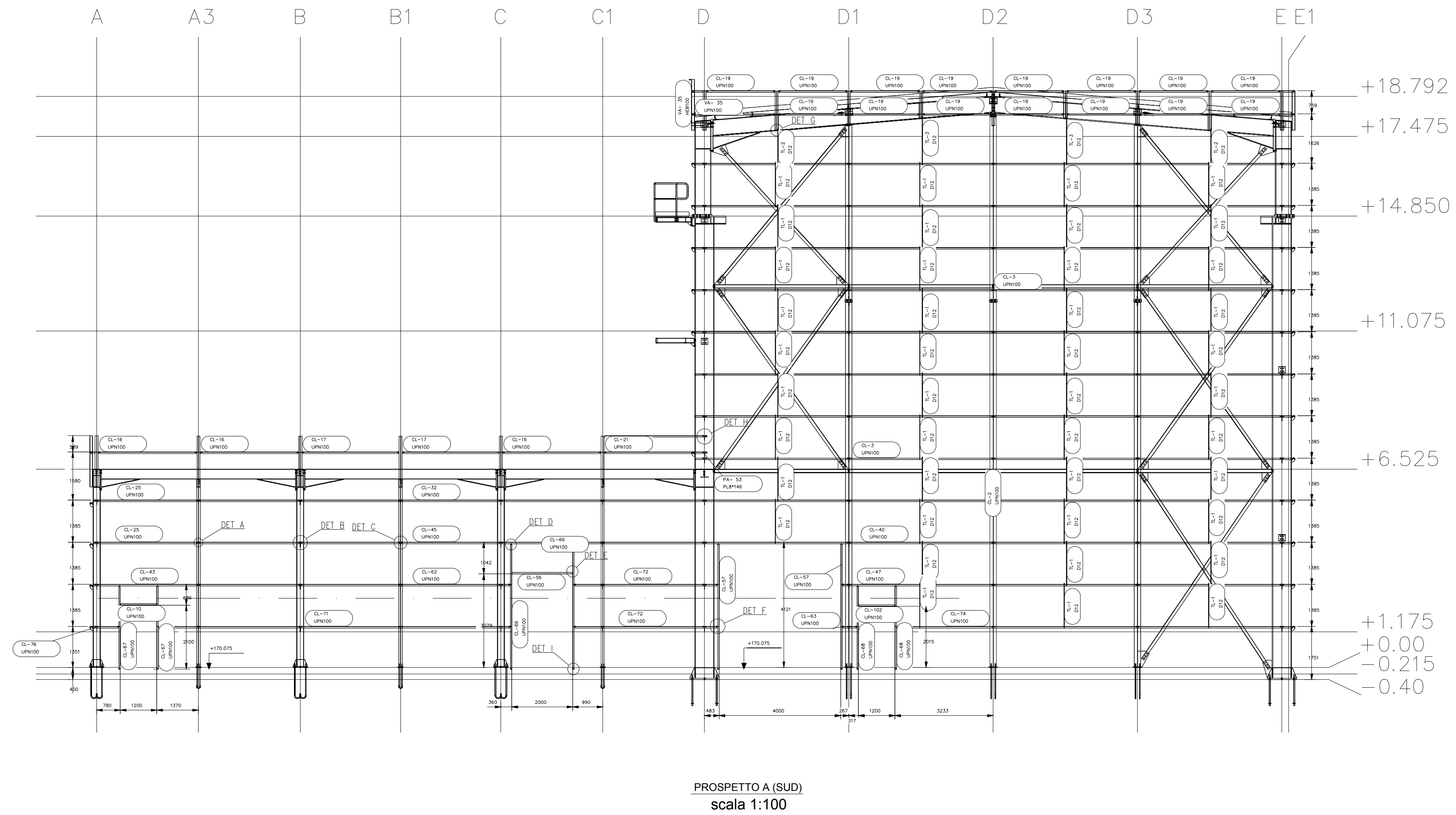
PROGETTISTI:
Ing. Daniele Marras Ing. Lorena Vacca



ORDINE INGEGNERI
PROVINCIA ORISTANO
n. 378 Dr. Ing. Daniele Marras

ORDINE INGEGNERI
PROVINCIA CAGLIARI
N. 4766 Dott. Ing. LORENA VACCA

Ing. Daniele Marras, Ing. Lorena Vacca
Ex S.S. km 10,500 Ed. Pittarello
Int. US4, 09028 Sestu (CA)
Cell. 393.9902969 - 342.0776977



Diametro nominale bullone (mm)	CLASSE 8.8	
	M ₀ (kN*mm)	M ₁ (kN*mm)
M-12	127	101.6
M-16	316.5	253.2
M-20	693	554.4
M-22	839.9	671.9
M-24	1067.5	854
M-27	1561.5	1249.2
M-30	2120.6	1696.5

scala 1:20