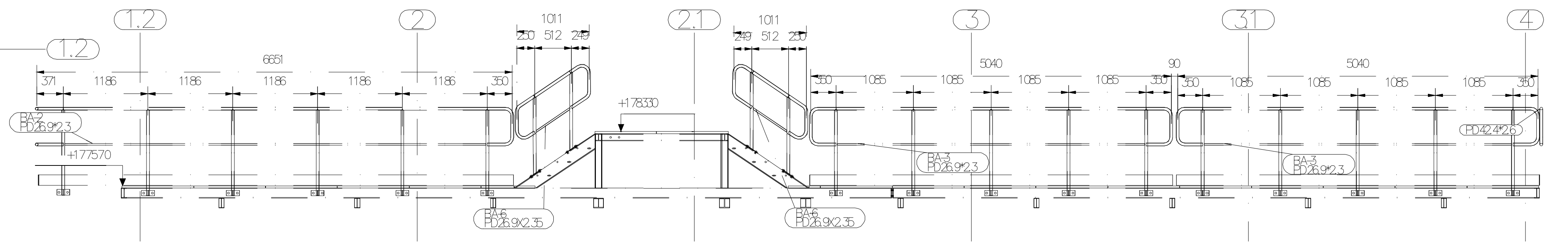
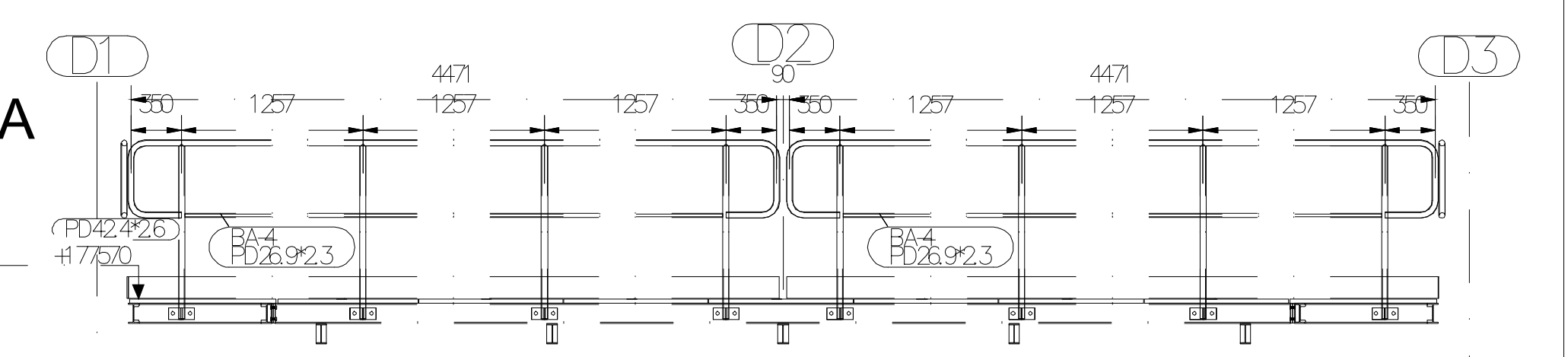


PIANTA  
1:40

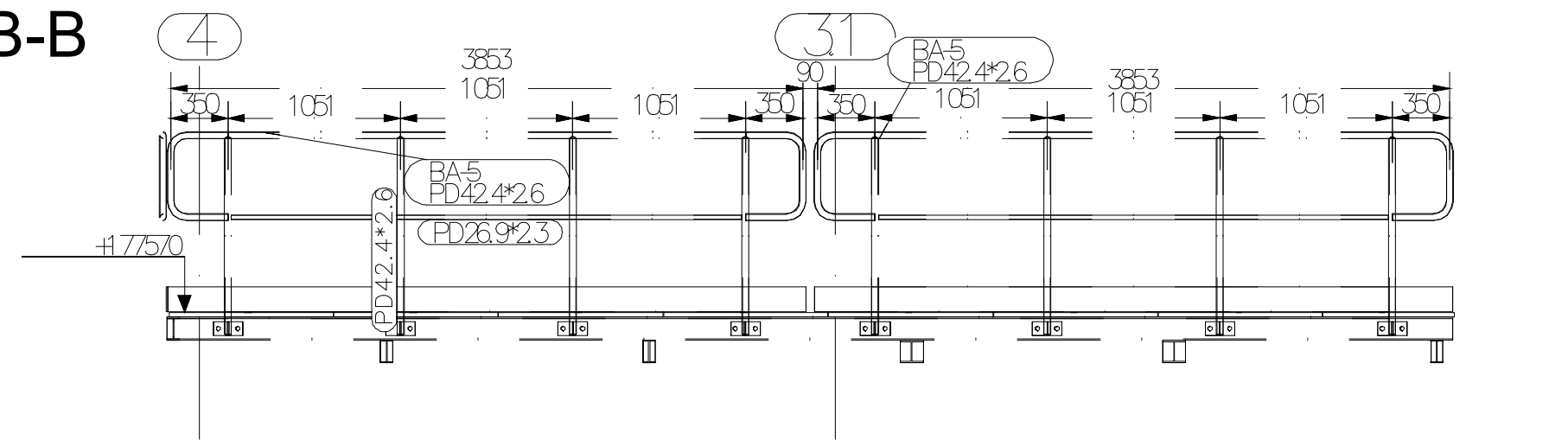
SEZIONE C-C  
1:40



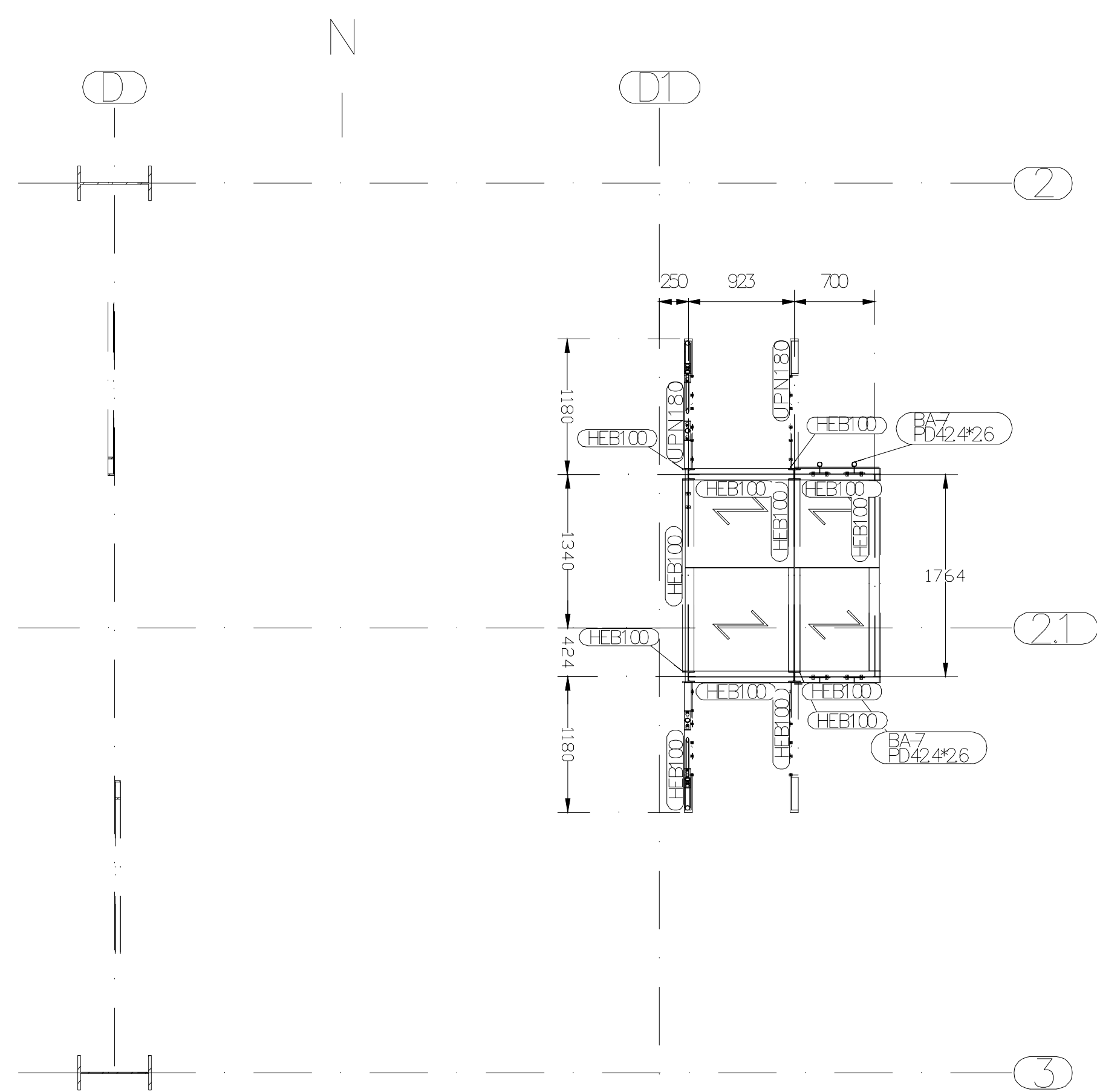
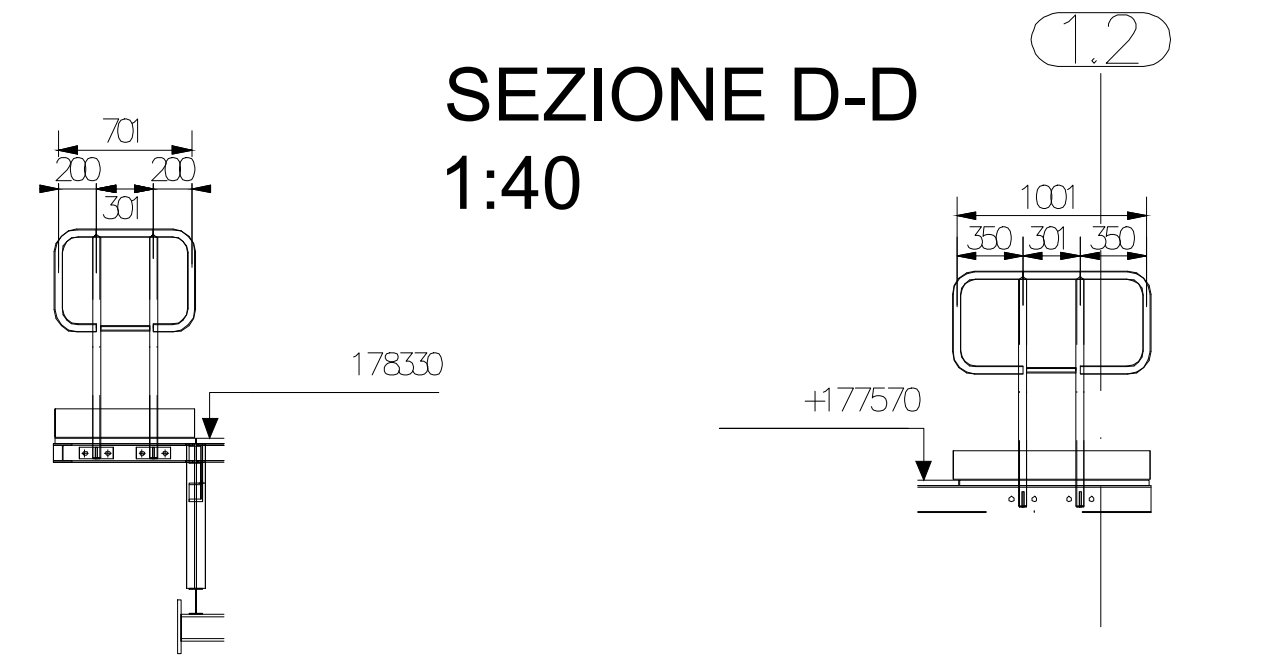
SEZIONE A-A  
1:40



SEZIONE B-B  
1:40



SEZIONE D-D  
1:40



COMUNE DI UTA  
Provincia di Cagliari

ISTANZA DI VERIFICA DI ASSOGGETTABILITÀ A V.I.A.

Realizzazione di un Impianto Solare Termodinamico con  
tipologia a collettori parabolici  
Potenza 19,5 MWp

TAVOLA:  
07c  
STRUTTURA AUSILIARE TURBINA  
PLANIMETRIA E SEZIONI PIATTAFORMA  
SCALA: 1:40 data: Agosto 2017

IL COMMITTENTE:  
SARDINIA GREEN ISLAND S.p.a.  
Via Roma n. 149, 09124 Cagliari  
Tel. 070-5848524  
Fax 070-6402141  
e-mail: info@sardiniaisland.it

I PROGETTISTI: Ing. Daniele Marras Ing. Lorena Vacca  
ORDINE INGEGNERI PROVINCIA ORISTANO n. 378 Dr. Ing. Daniele Marras  
ORDINE INGEGNERI PROVINCIA CAGLIARI n. 4766 Dr. Ing. Lorena Vacca