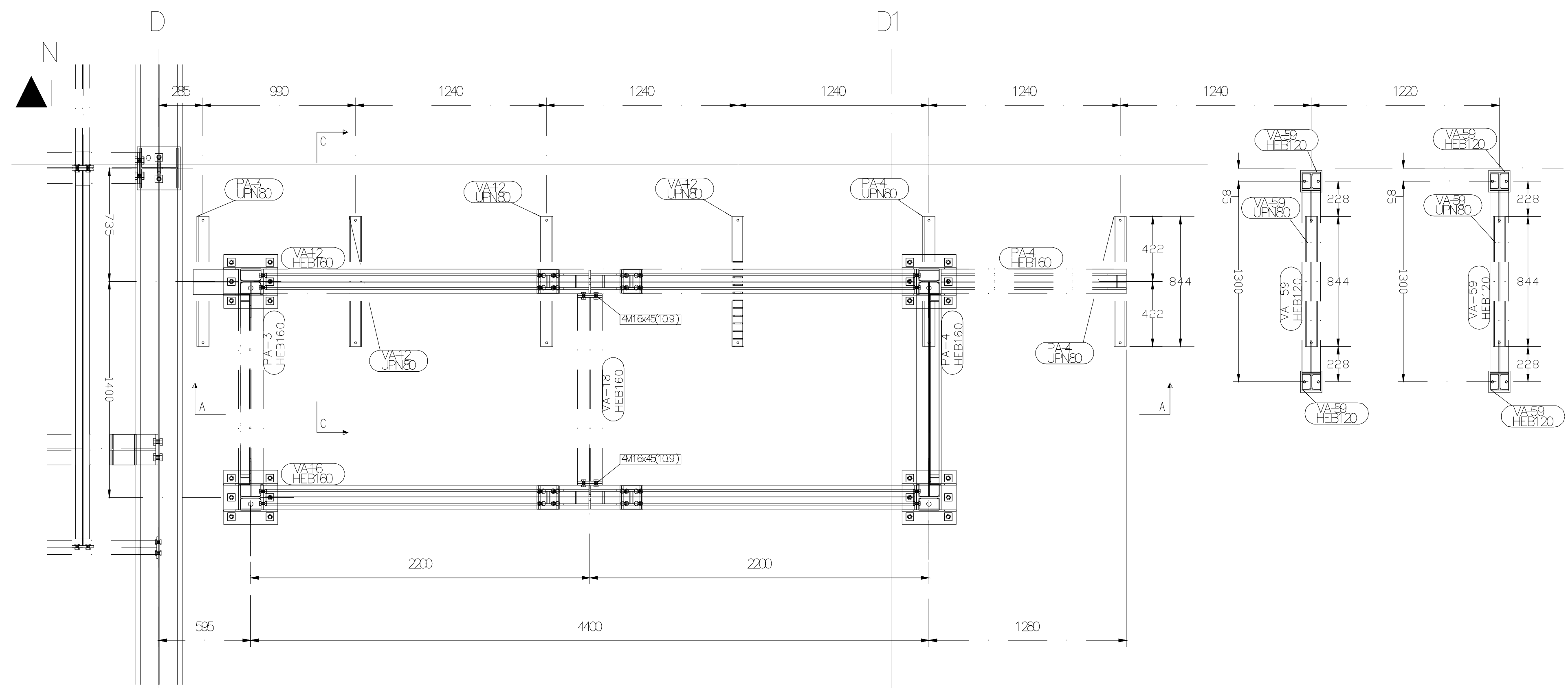
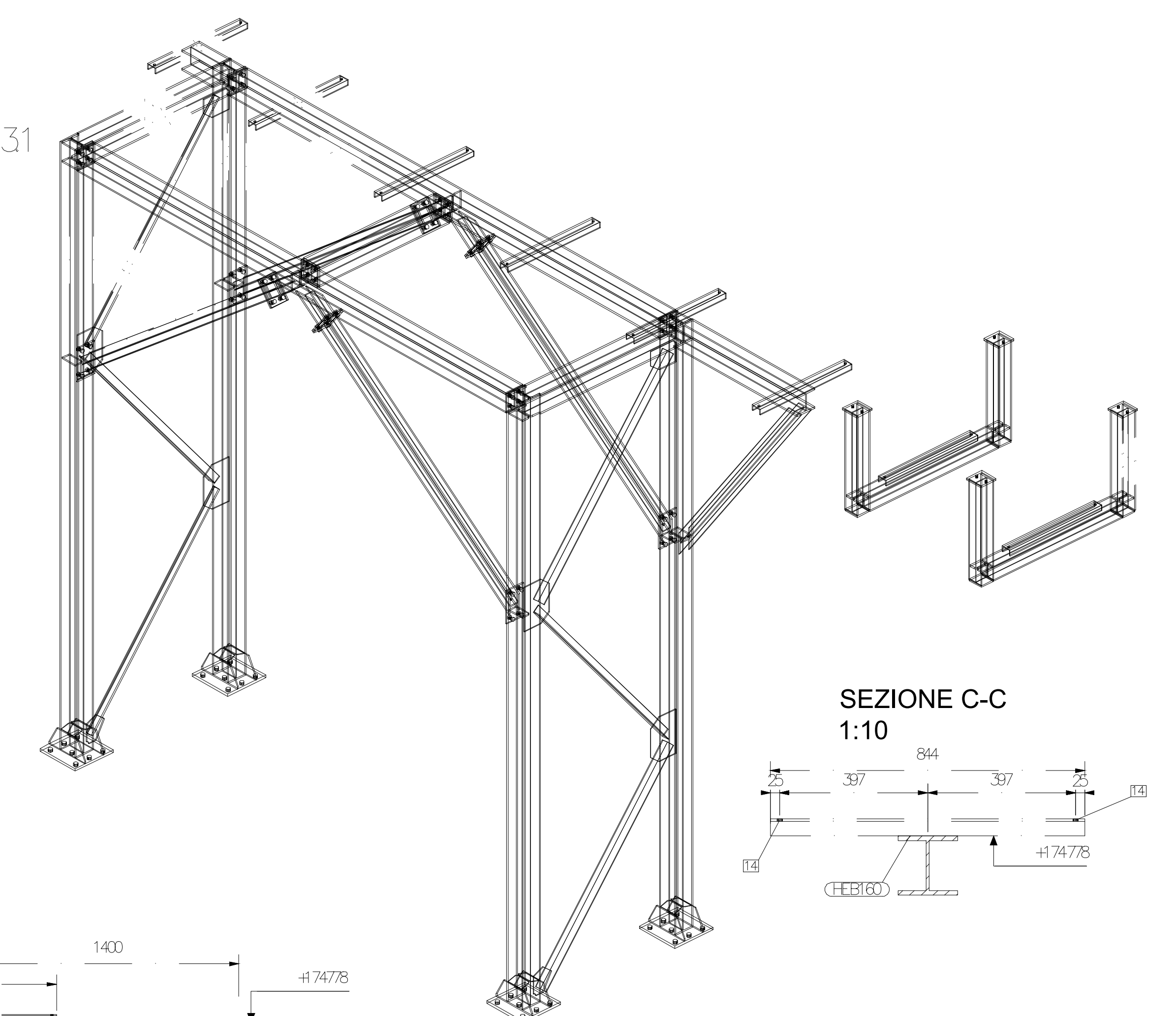


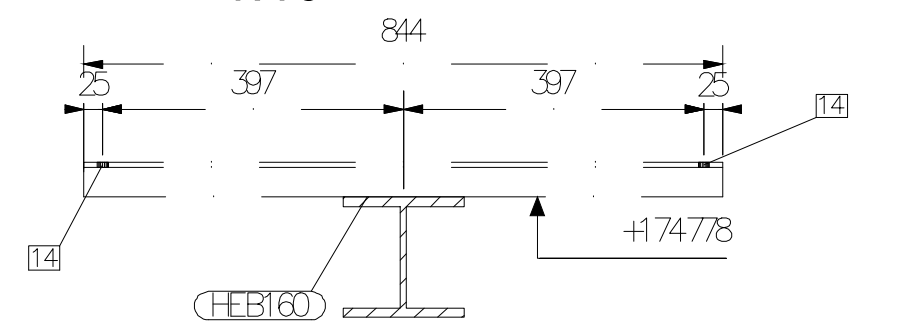
PLANIMETRIA +174.778  
1:20



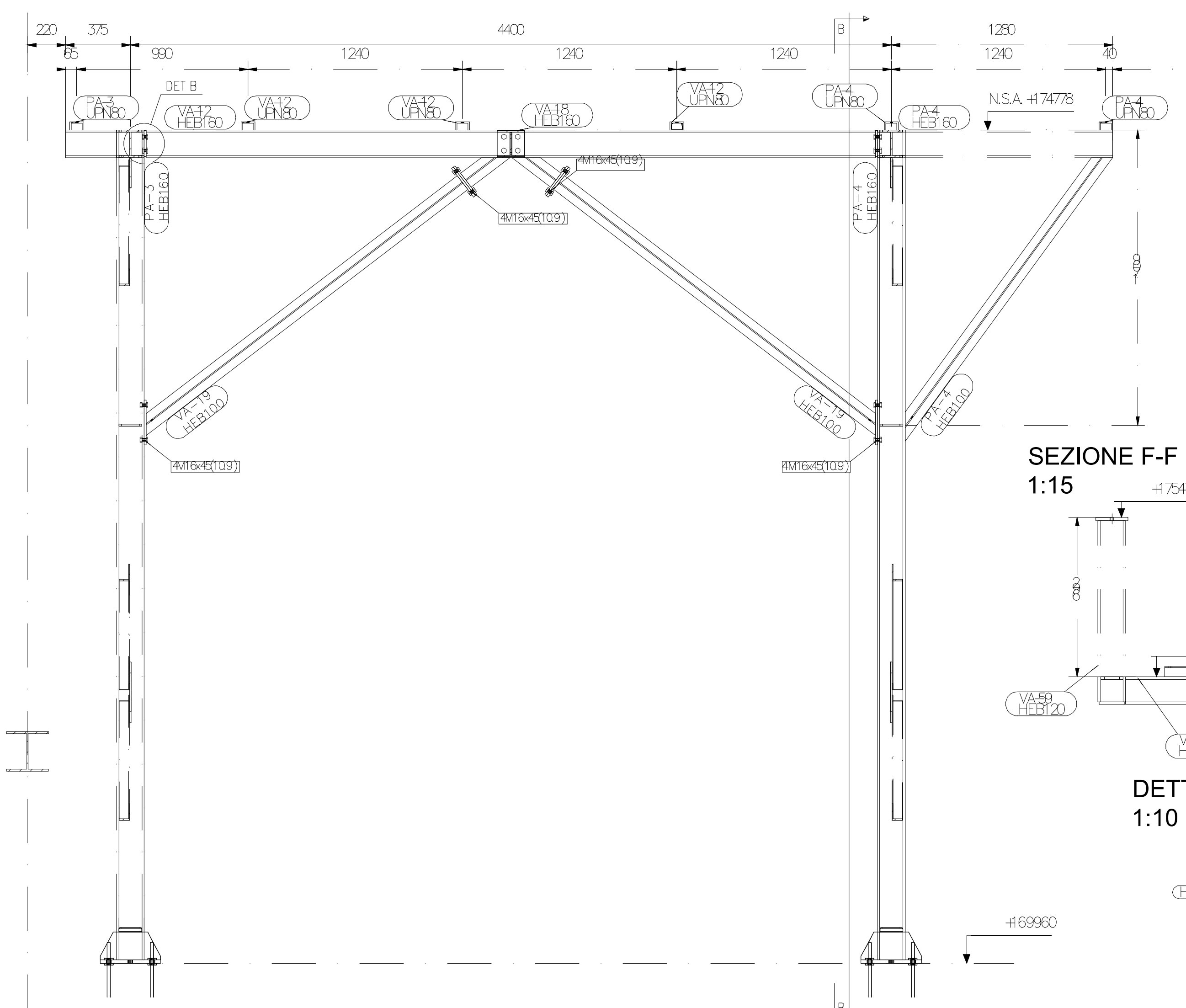
PROSPETTO 3D  
1:20



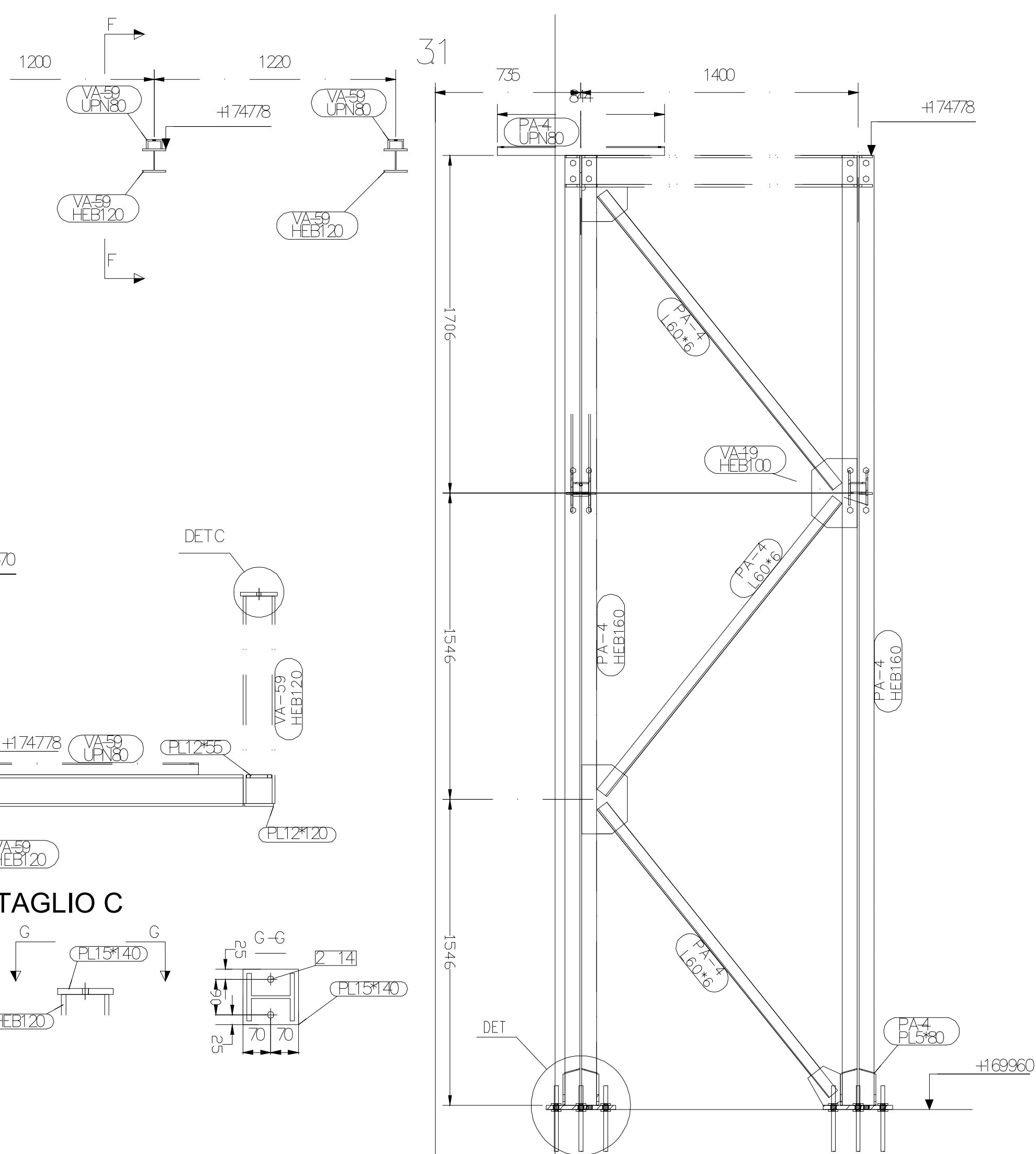
SEZIONE C-C  
1:10



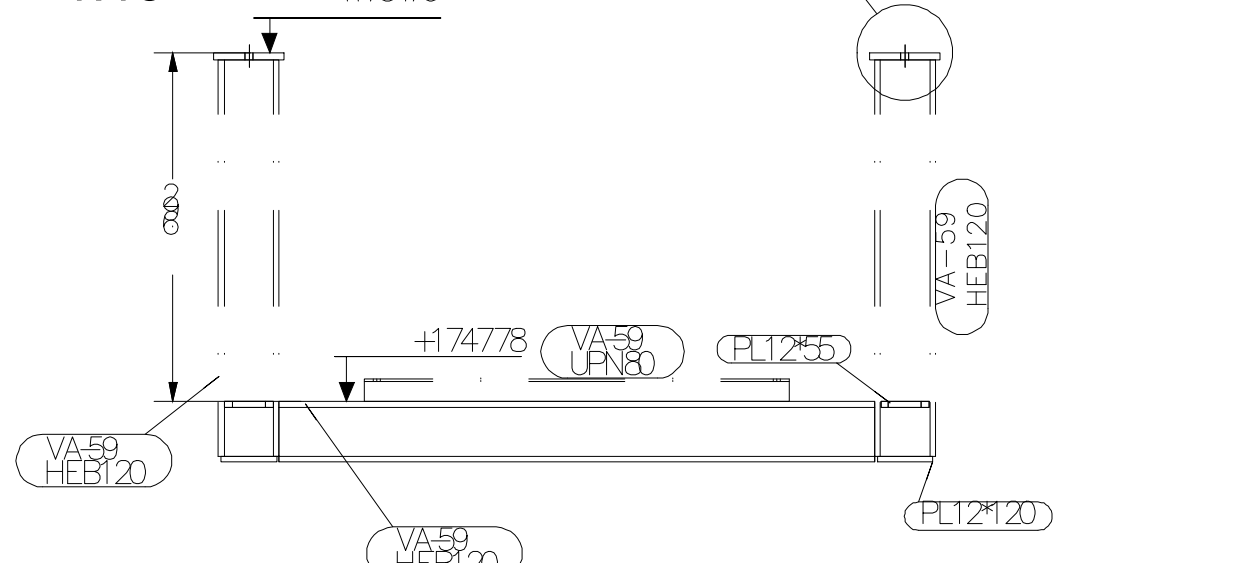
SEZIONE A-A  
1:20



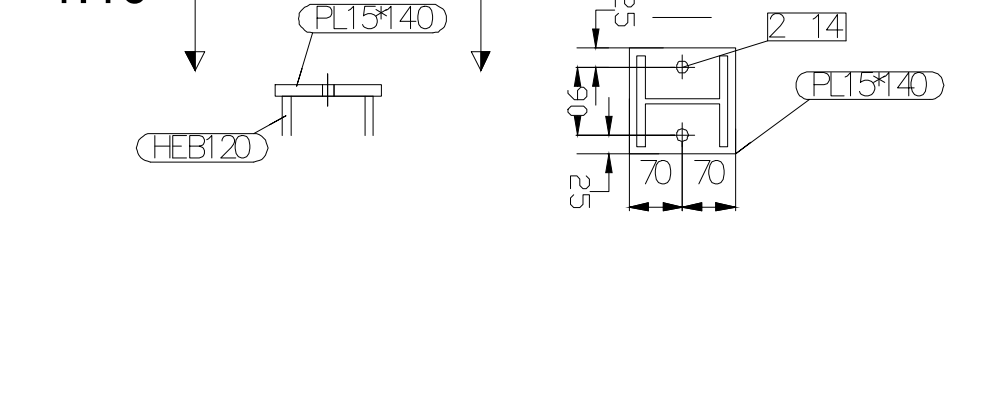
SEZIONE B-B  
1:20



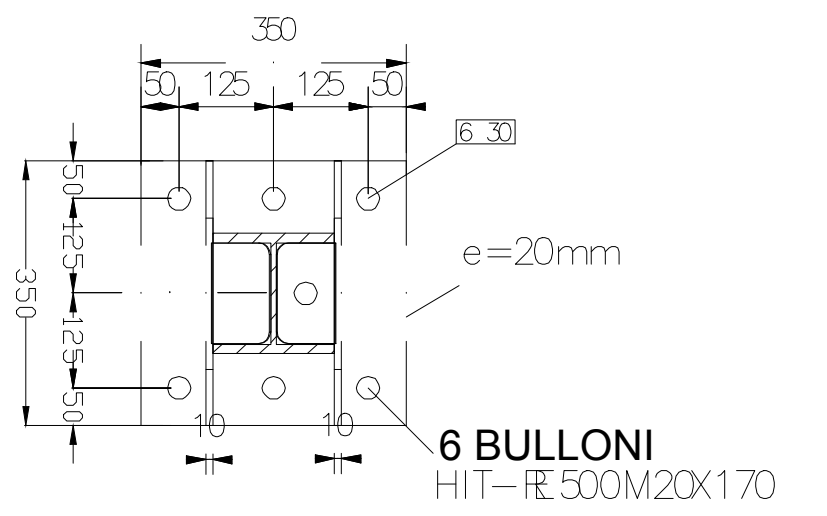
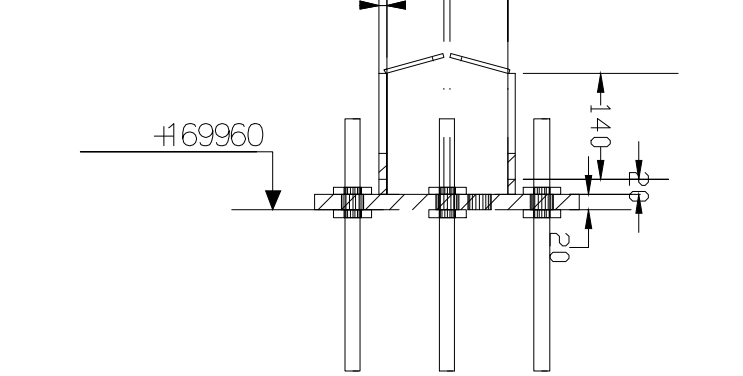
SEZIONE F-F  
1:15



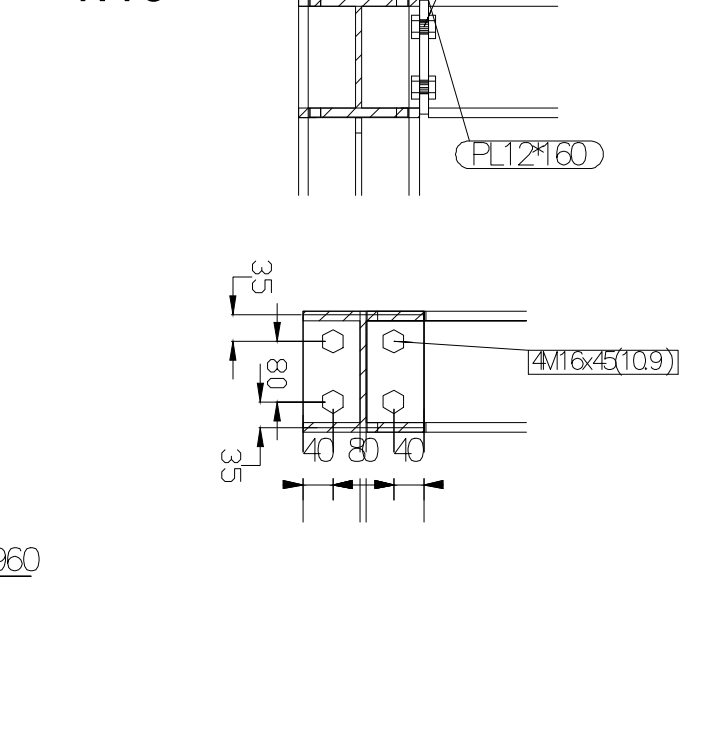
DETTAGLIO C  
1:10



DETTAGLIO PIASTRA  
1:10



DETTAGLIO B  
1:10



COMUNE DI UTA  
Provincia di Cagliari

ISTANZA DI VERIFICA DI ASSOGGETTABILITÀ A V.I.A.

Realizzazione di un Impianto Solare Termodinamico con  
tipologia a collettori parabolici  
Potenza 19.5 MWp

TAVOLA:  
07d  
SCALA: 1:10 - 1:20  
data: Agosto 2017

IL COMMITTENTE:  
Sardinia Green Island  
SARDINIA GREEN ISLAND S.p.a.  
Via Roma n. 149, 09124 Cagliari  
Tel. 070.664614  
Fax 070.6401141  
e-mail: info@sardiniaisland.it

I PROGETTISTI:  
Ing. Daniele Marras Ing. Lorena Vacca  
ORDINE INGEGNERI  
PROVINCIA ORISTANO  
n. 378 Dr. Ing. Daniele Marras  
ORDINE INGEGNERI  
PROVINCIA CAGLIARI  
n. 4786 Wtl. Ing. LORENA VACCA