

COMUNE DI UTA
Provincia di Cagliari

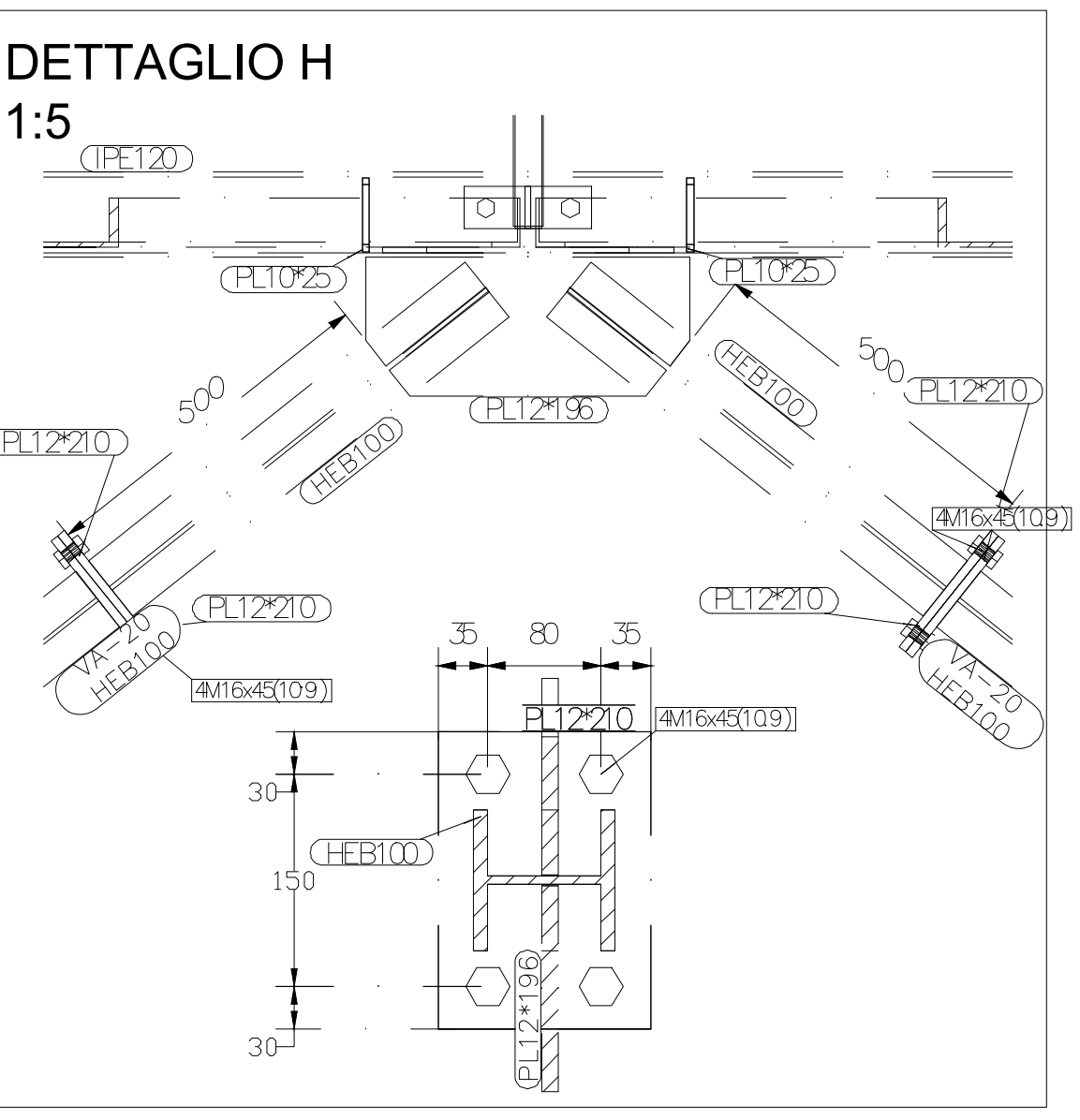
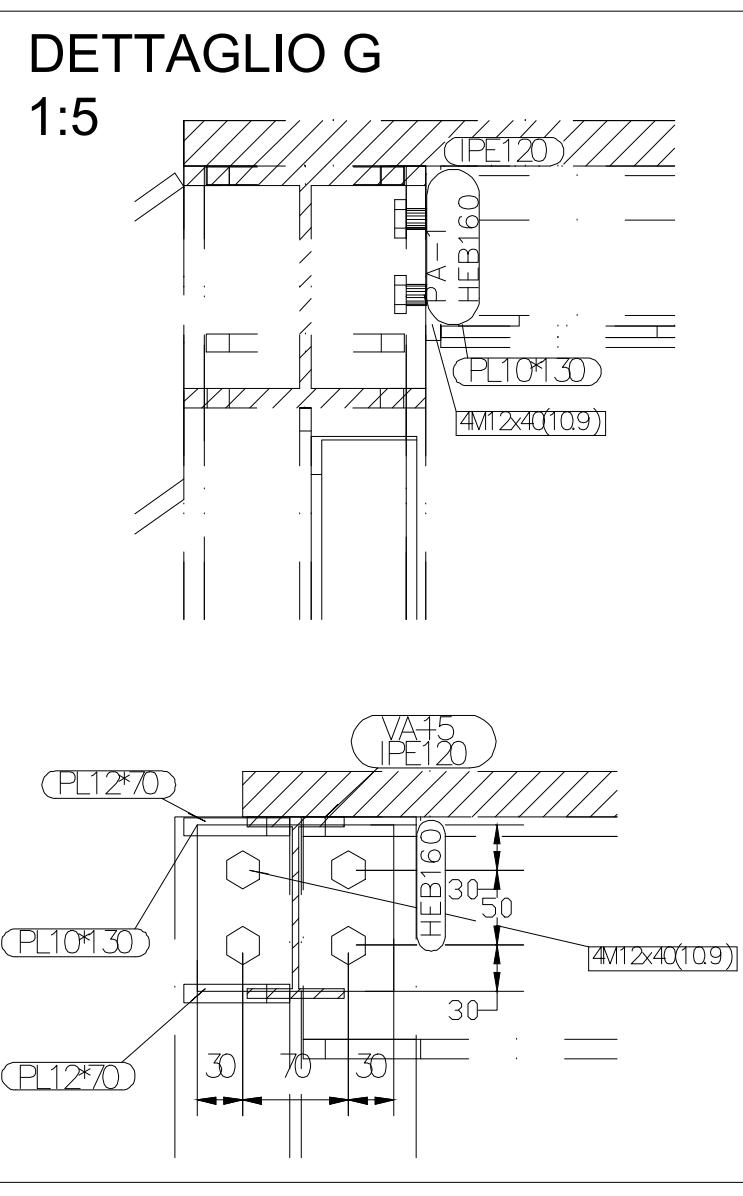
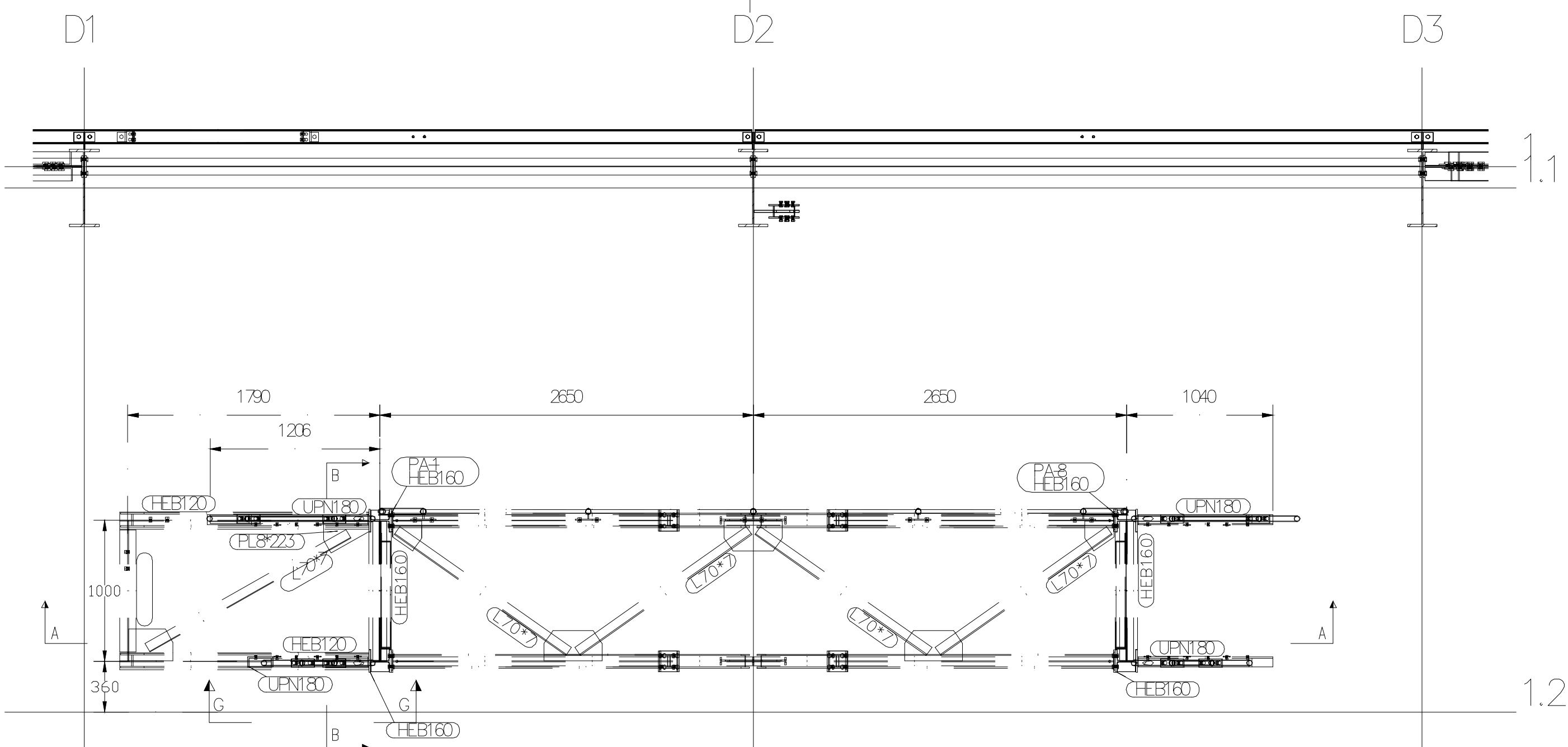
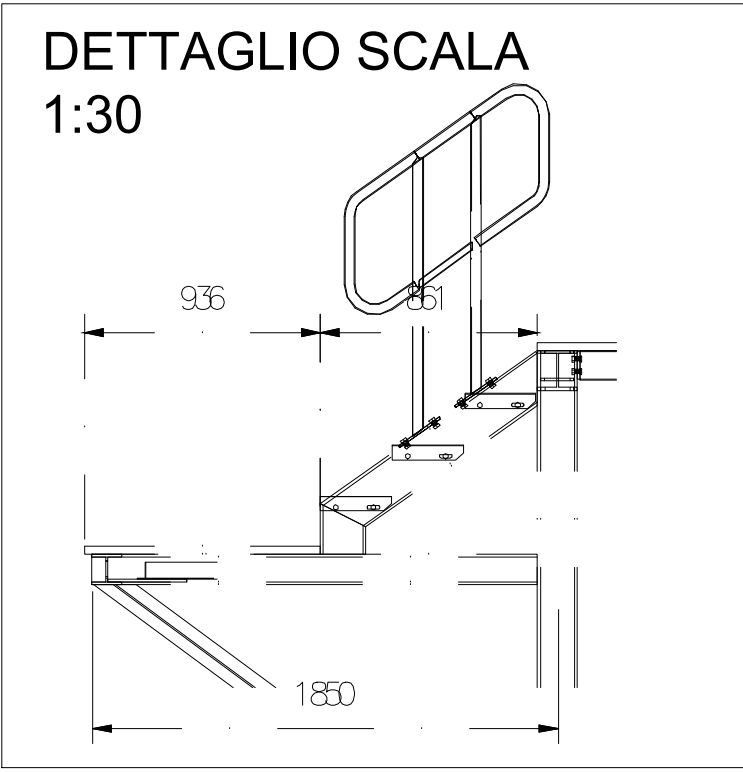
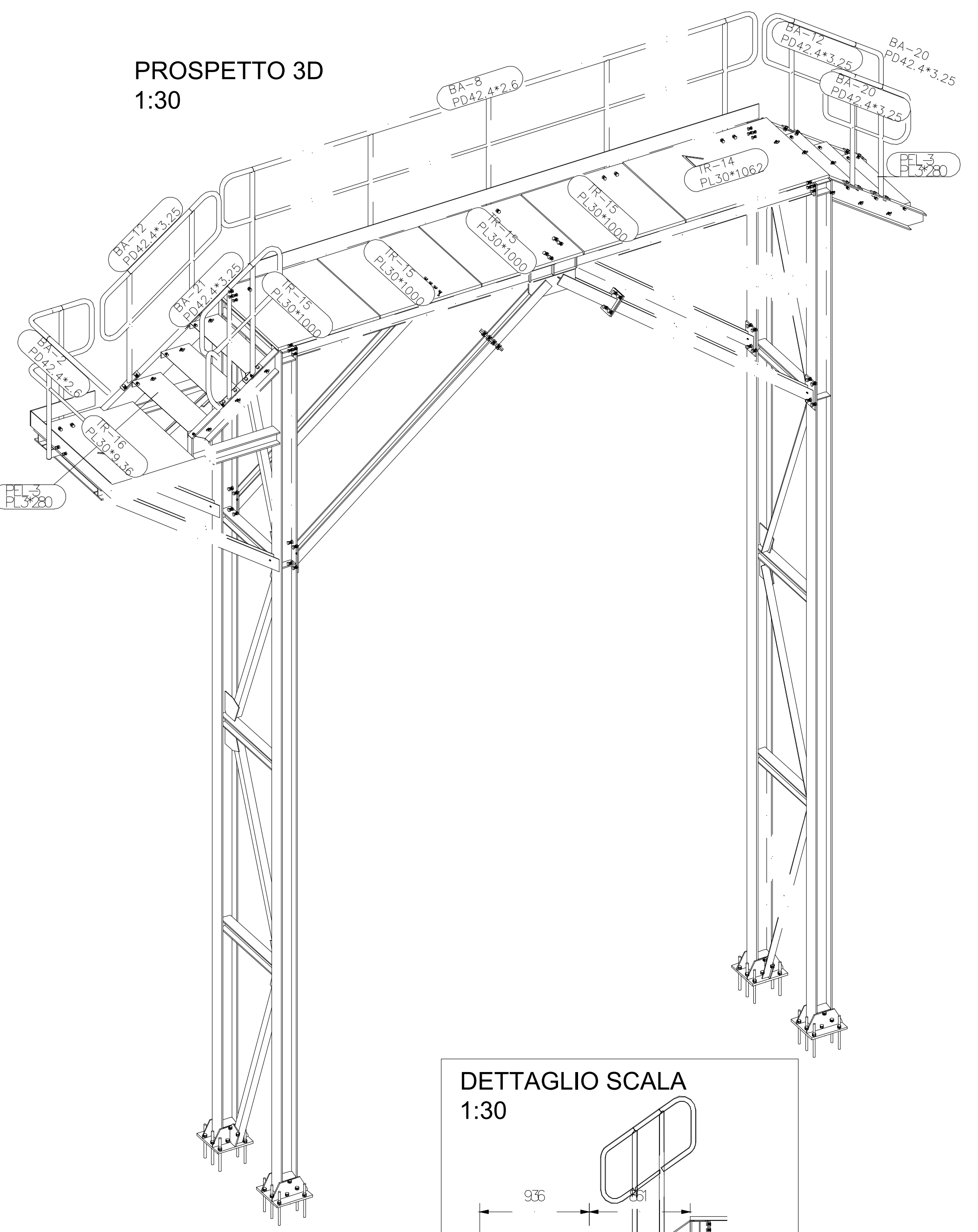
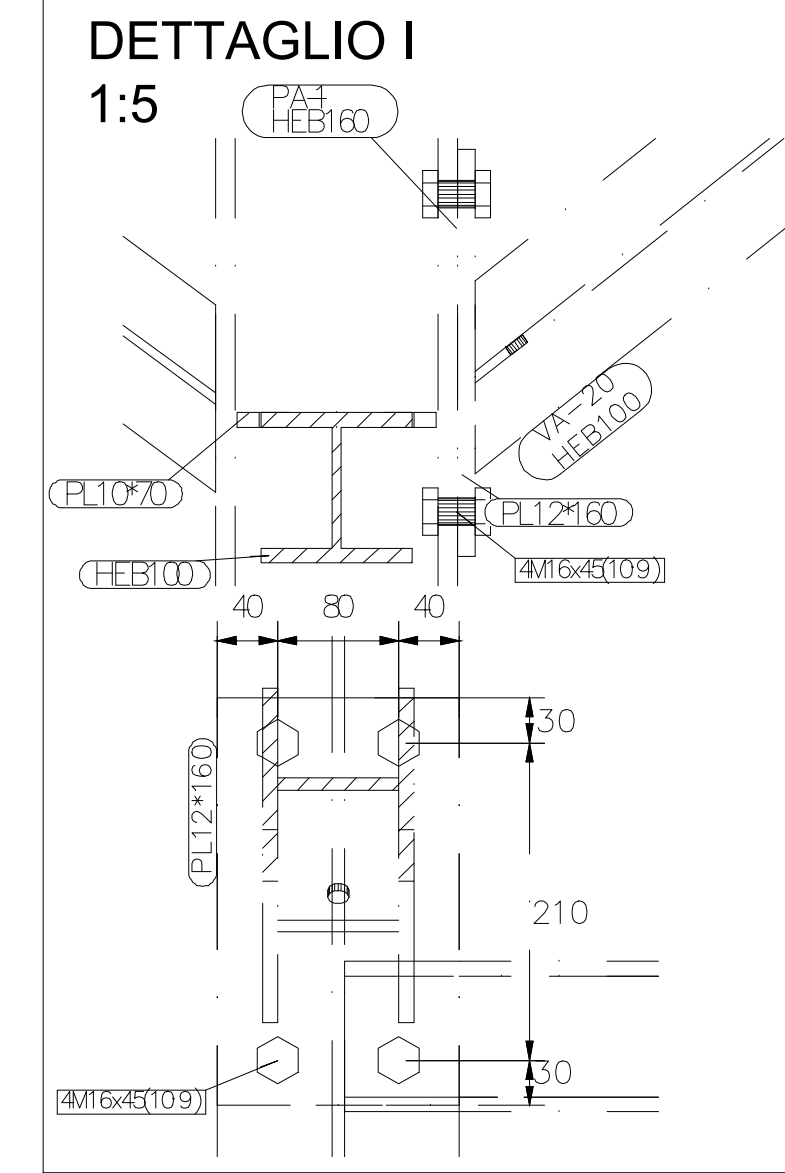
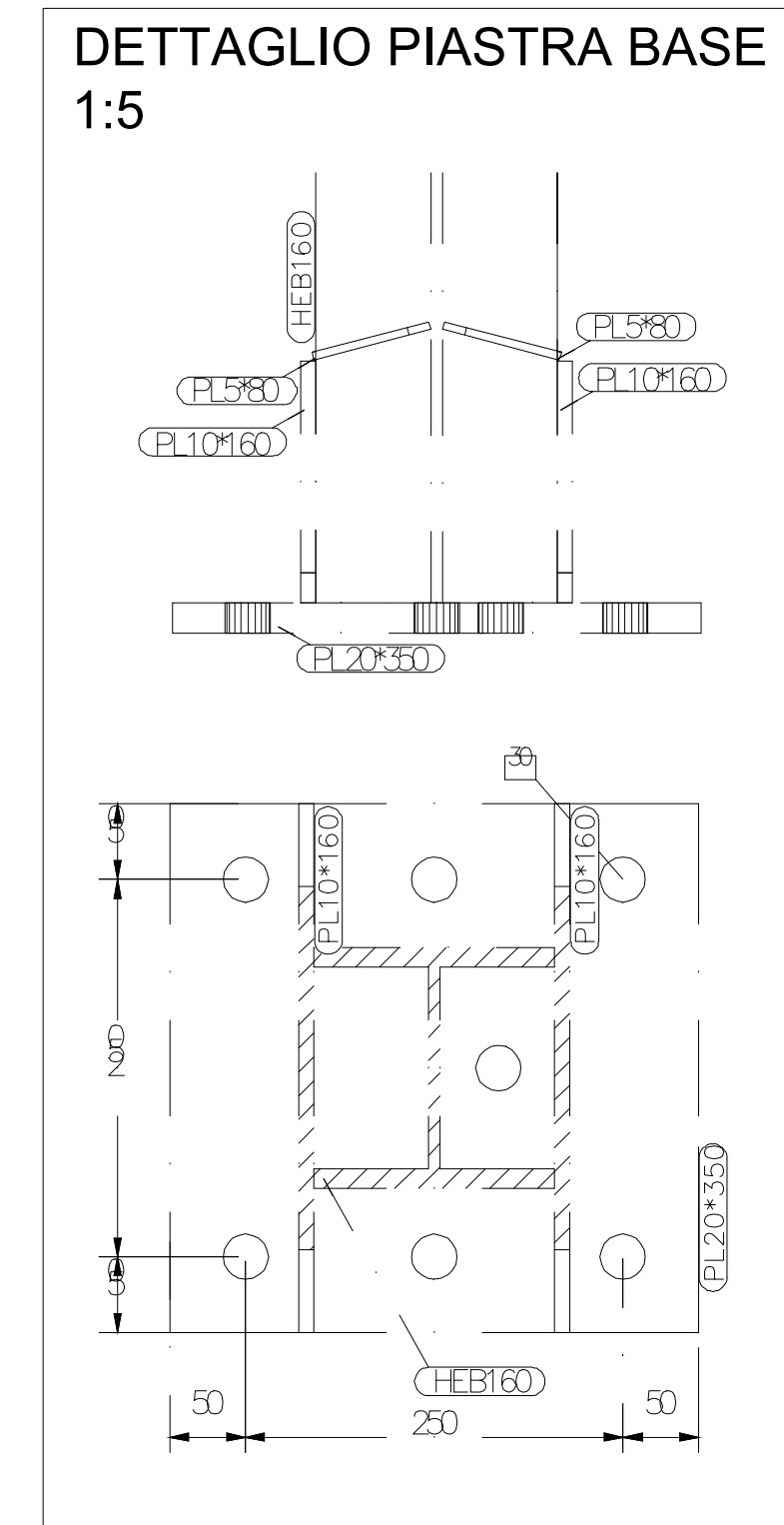
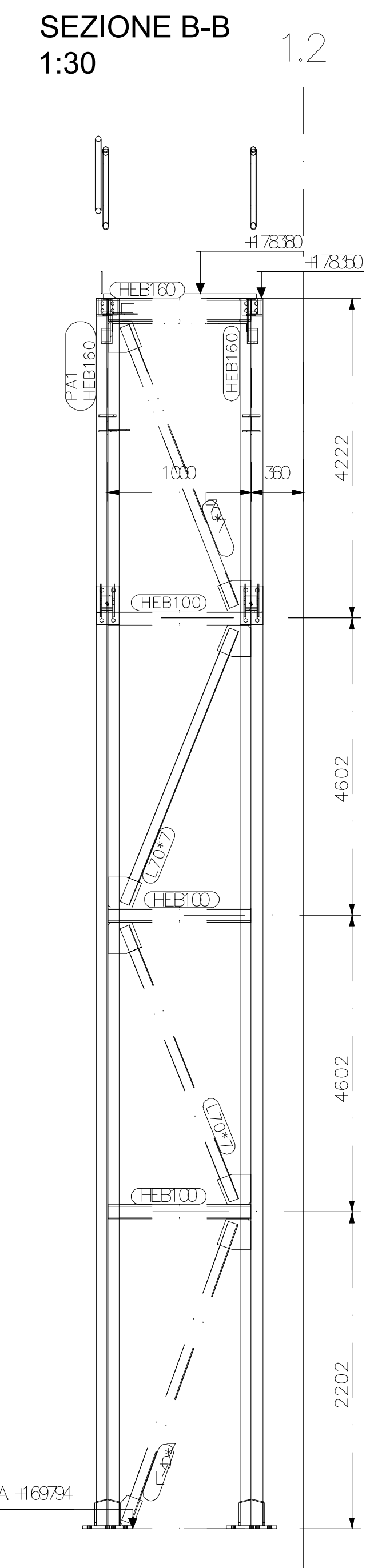
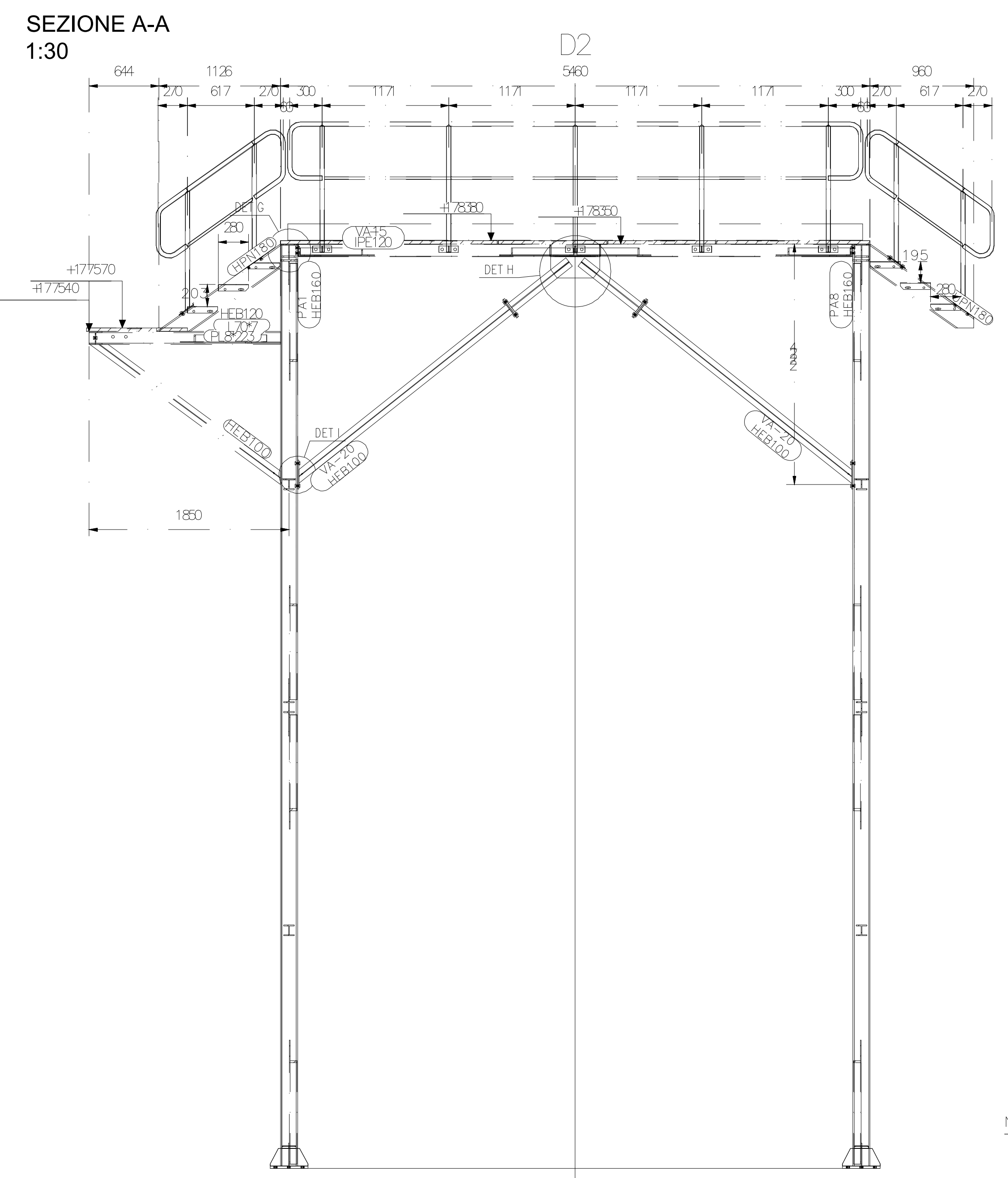
ISTANZA DI VERIFICA DI ASSOGGETTABILITÀ A V.I.A.

Realizzazione di un Impianto Solare Termodinamico con
tipologia a collettori parabolici
Potenza 19,5 MWp

TAVOLA:
07f
STRUTTURA AUSILIARE TURBINA
SEZIONI E DETTAGLI PIATTAFORMA DI ELEVAZIONE (2)
SCALA: 1:5 - 1:30 data: Agosto 2017

IL COMMITTENTE:
SARDINIA GREEN ISLAND S.p.a.
Via Roma n. 149, 09124 Cagliari
Tel. 070 664814
Fax 070 6481141
e-mail: info@sardiniaisland.it

PROGETTISTI: Ing. Daniele Marras Ing. Lorena Vacca
ORDINE INGEGNERI PROVINCIA ORISTANO n. 378 Dr. Ing. Daniele Marras
ORDINE INGEGNERI PROVINCIA CAGLIARI n. 4766 Dr. Ing. LORENA VACCA



PIATTAFORMA DI ELEVAZIONE +177.880
1:30