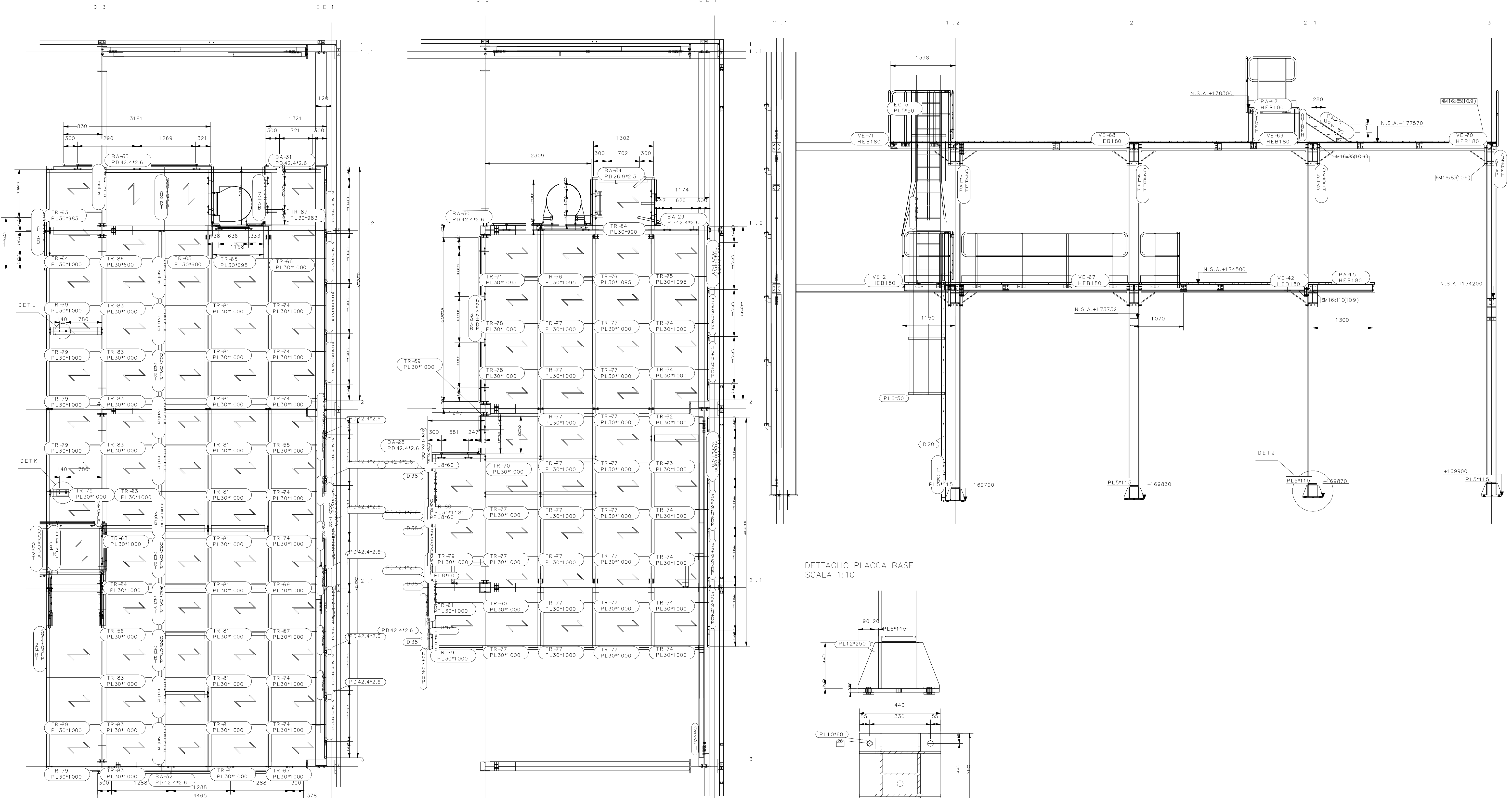


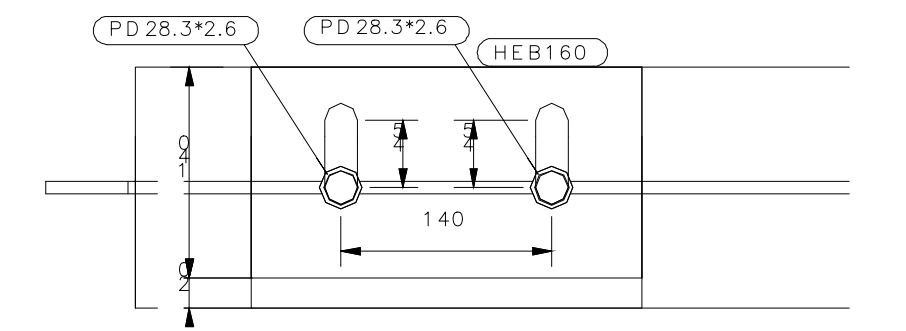
PIATTAFORMA AD ELEVAZIONE N.S.A.
±17.570
SCALA 1:40

PIATTAFORMA AD ELEVAZIONE N.S.A.
±17.500
SCALA 1:40

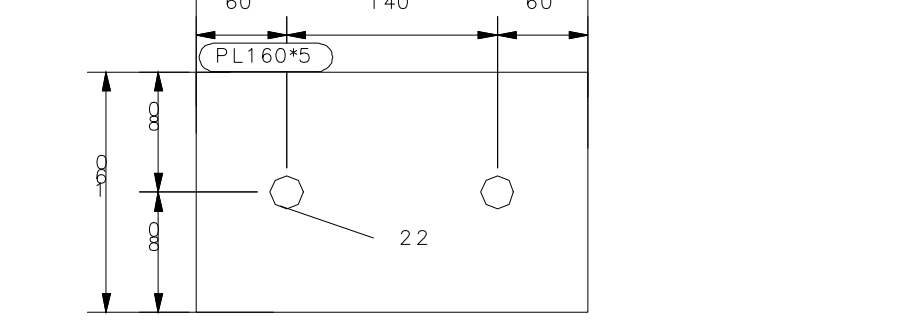
SEZIONE ALBERO D3
SCALA 1:40



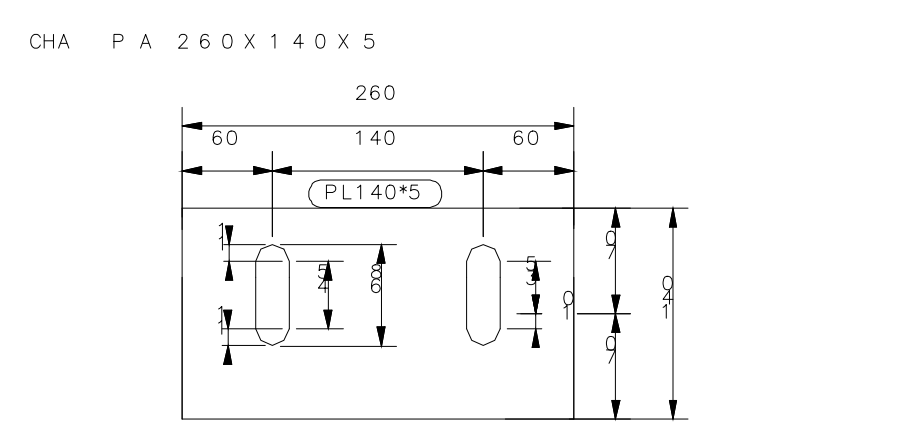
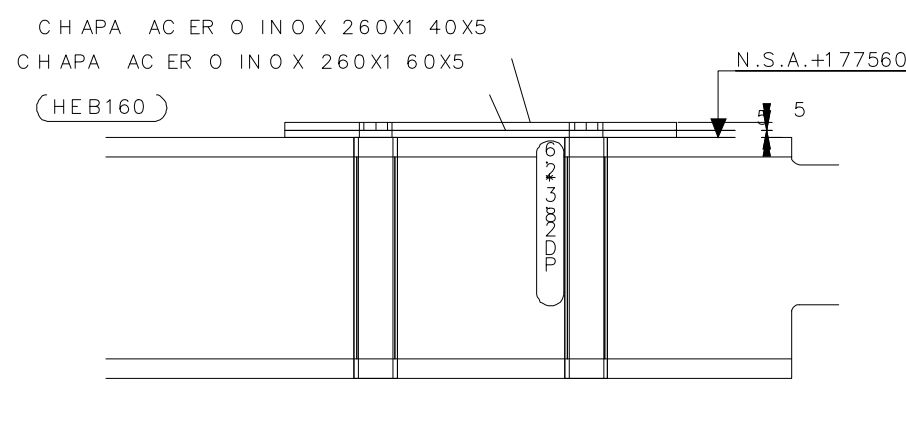
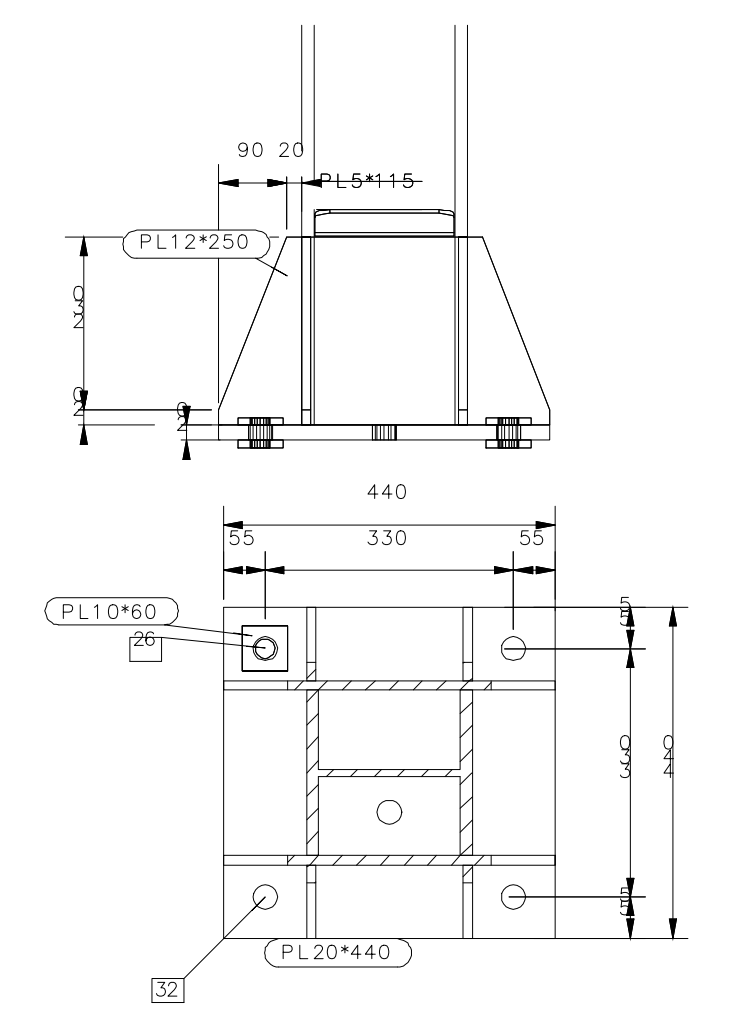
DETTAGLIO K
SCALA 1:10



DETTAGLIO L
SCALA 1:10



DETTAGLIO PLACCA BASE
SCALA 1:10



COMUNE DI UTA
Provincia di Cagliari

ISTANZA DI VERIFICA DI ASSOGGETTABILITÀ A V.I.A.

Realizzazione di un Impianto Solare Termodinamico con
tipologia a collettori parabolici
Potenza 19,5 MWp

TAVOLA:
07g
STRUTTURA AUSILIARIA TURBINA
SEZIONI E DETTAGLI PIATTAFORMA DI ELEVAZIONE (3)
SCALA: 1:10 - 1:40
data: Agosto 2017

IL COMMITTENTE:
Sardinia Green Island S.p.a.
Via Roma n. 140, 09124 Cagliari
Tel. 070.648434
Fax 070.648141
e-mail: info@sardiniagreenisland.it

IPROGETTISTI: Ing. Daniele Marras Ing. Lorena Vacca
PROGETTI
Ing. Daniele Marras, Ing. Lorena Vacca
Ex S.S. km 10,500 Ed. Pittarello
Int. US4, 09028 Sestu (CA)
Cell. 393.9902969 - 342.0776977
ORDINE INGEGNERI
PROVINCIA ORISTANO
n. 378 Dr. Ing. Daniele Marras
ORDINE INGEGNERI
PROVINCIA CAGLIARI
N. 4766 Dott. Ing. LORENA VACCA