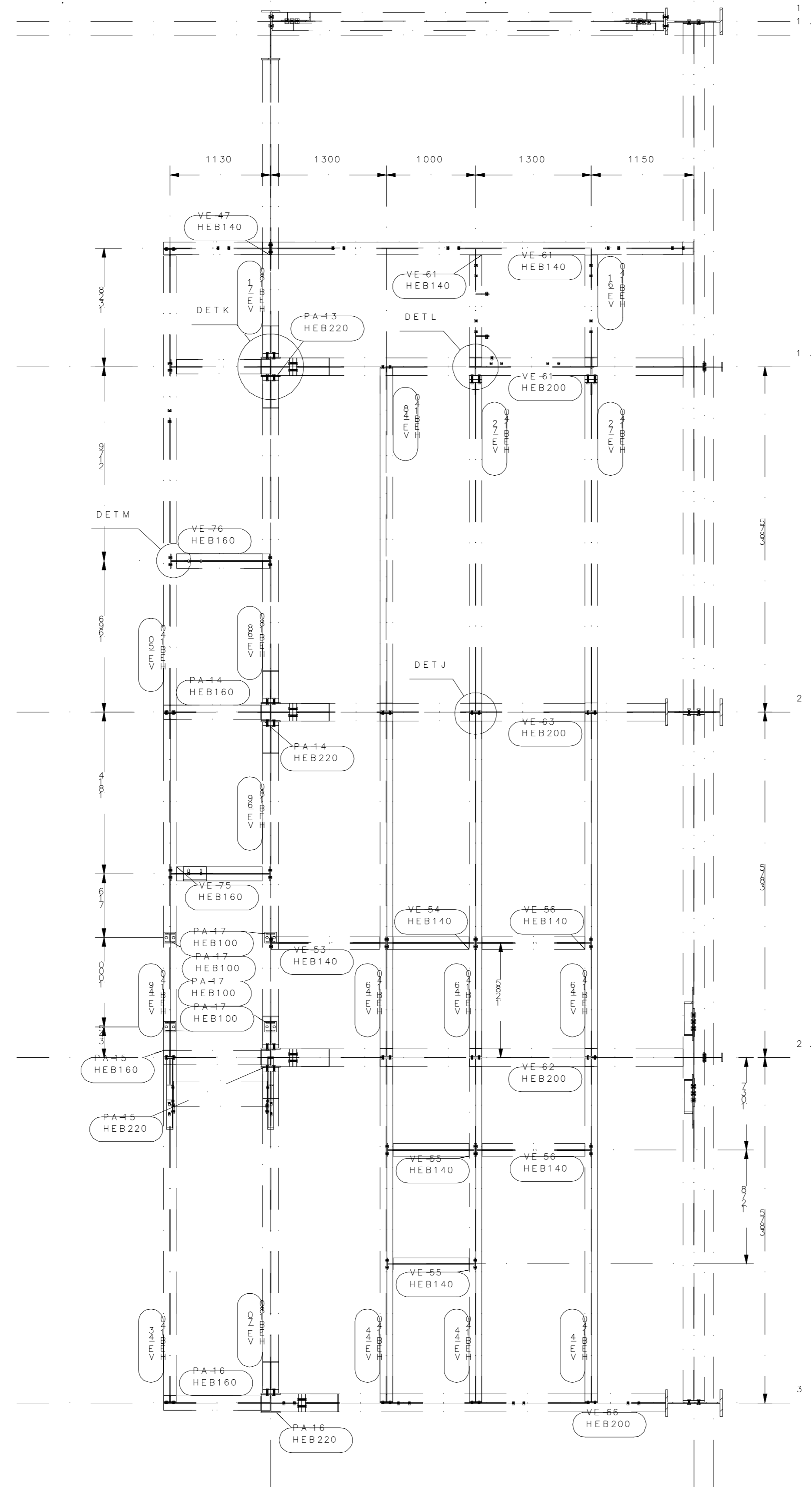
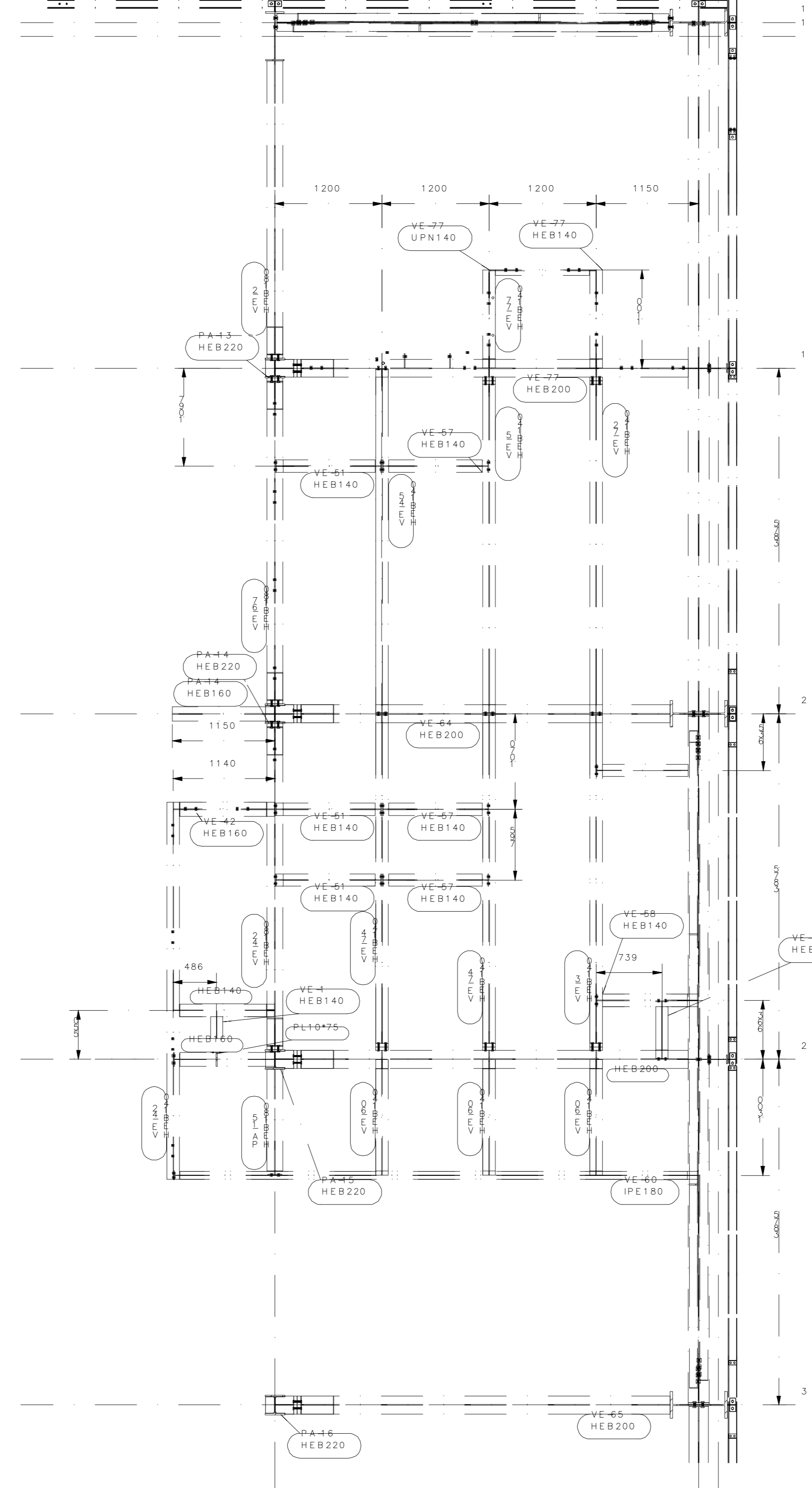


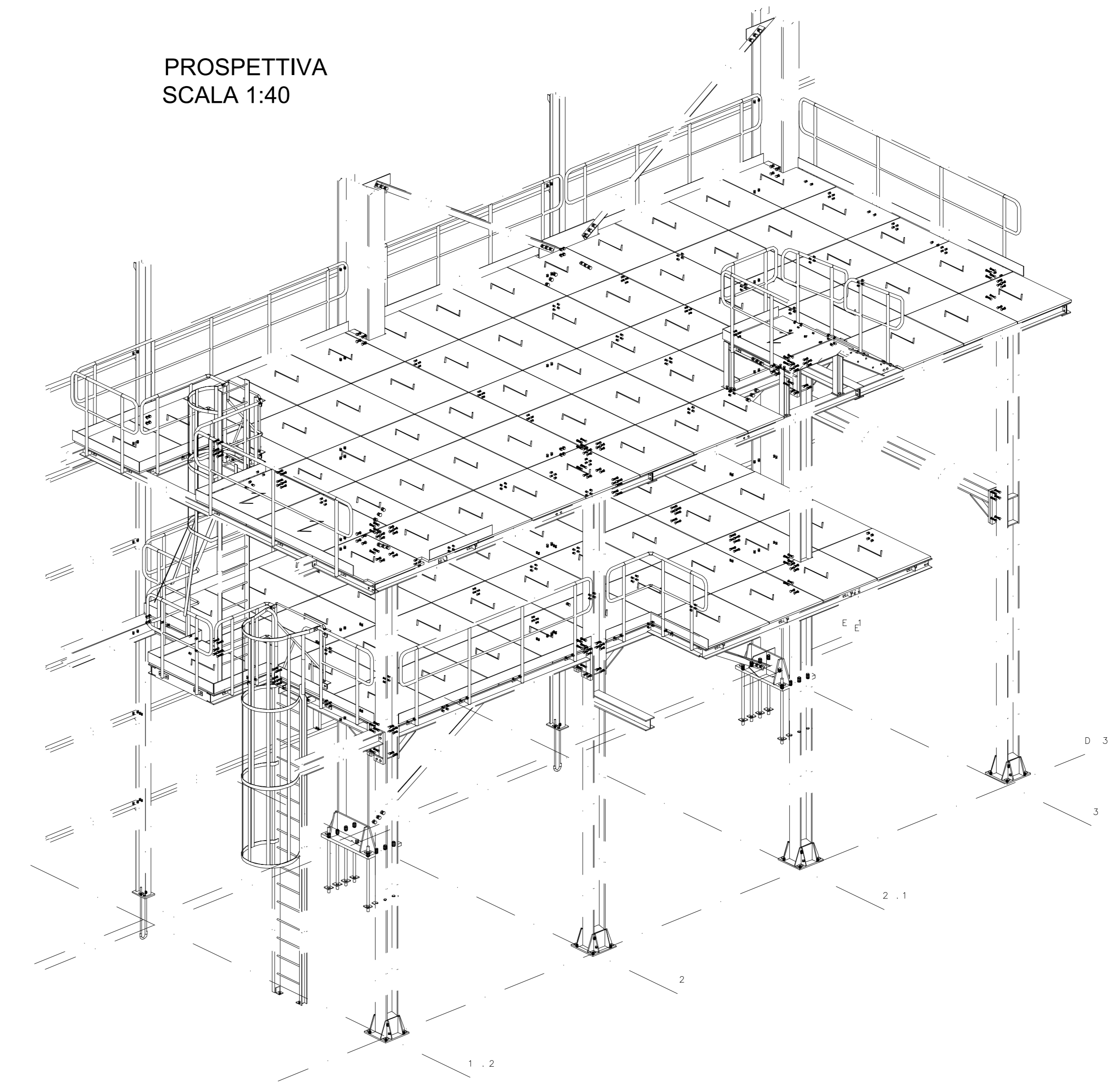
PIATTAFORMA ELEVATRICE +177,570
SCALA 1:40



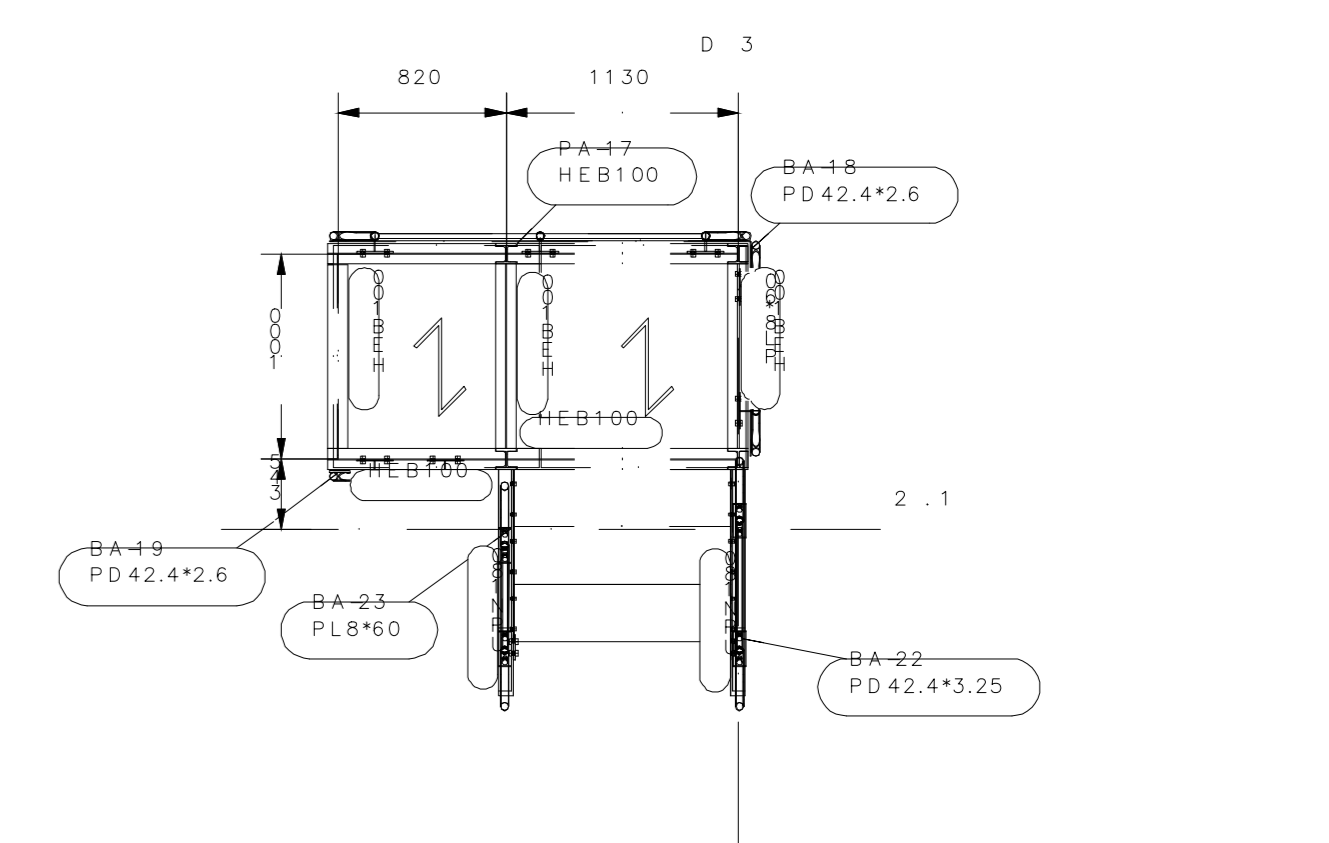
PIATTAFORMA ELEVATRICE +174,500
SCALA 1:40



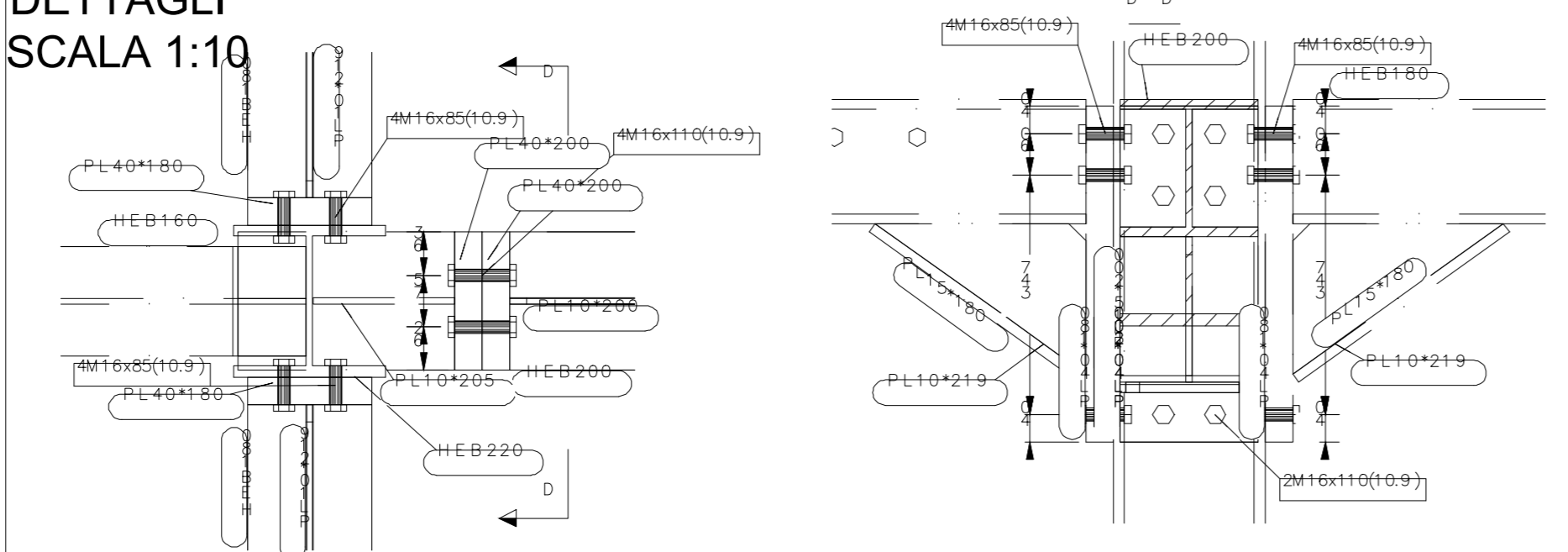
PROSPETTIVA
SCALA 1:40



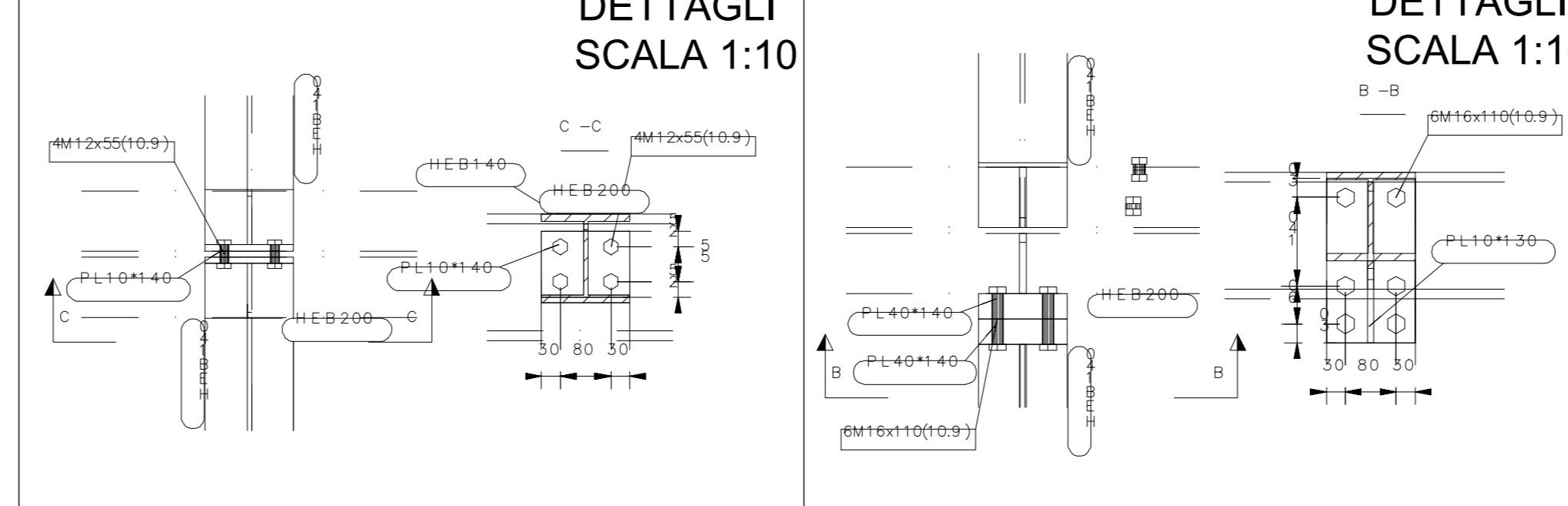
PIATTAFORMA ELEVATRICE +178,300
SCALA 1:40



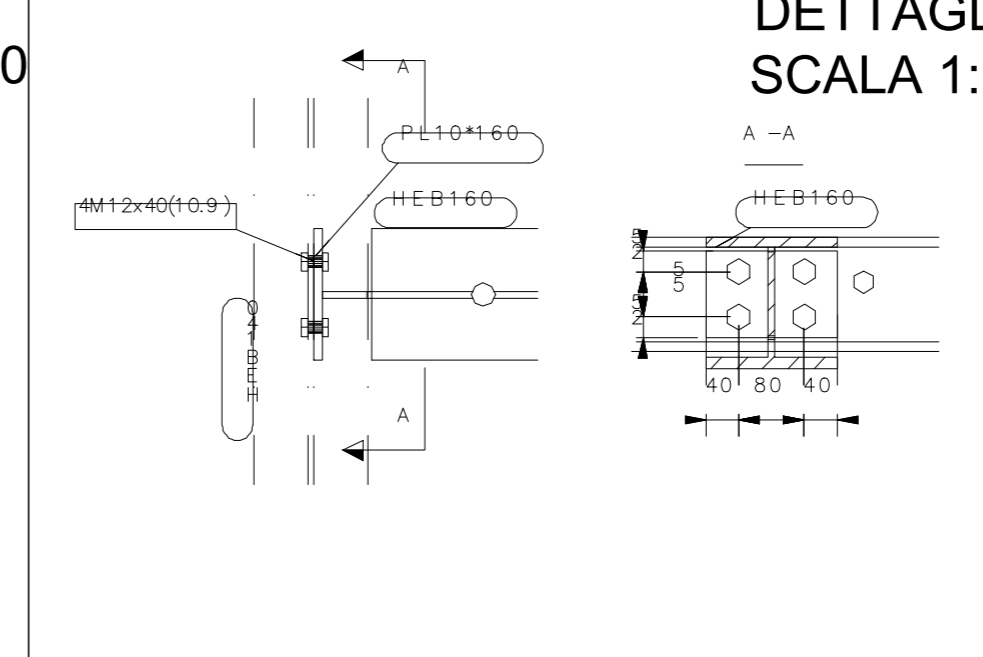
DETTAGLI
SCALA 1:10



DETTAGLI
SCALA 1:10



DETTAGLI
SCALA 1:10



DETTAGLI
SCALA 1:10

COMUNE DI UTA
Provincia di Cagliari

ISTANZA DI VERIFICA DI ASSOGGETTABILITÀ A V.I.A.

Realizzazione di un Impianto Solare Termodinamico con
tipologia a collettori parabolici
Potenza 19,5 MWp

TAVOLA:
07h
STRUTTURA AUSILIARE TURBINA
SEZIONI E DETTAGLI PIATTAFORMA DI ELEVAZIONE (4)

SCALA: 1:10 - 1:40
data: Agosto 2017

IL COMMITTENTE:
Sardinia Green Island
SARDINIA GREEN ISLAND S.p.a.
Via Roma n. 145, 09124 Cagliari
Tel. 070.640141
Fax 070.640141
e-mail: info@sardiniaisland.it

PROGETTISTI: Ing. Daniele Marras Ing. Lorena Vacca
ORDINE INGEGNERI
PROVINCIA ORISTANO
N. 378 Dr. Ing. Daniele Marras
ORDINE INGEGNERI
PROVINCIA CAGLIARI
N. 4765 Ing. Lorena Vacca