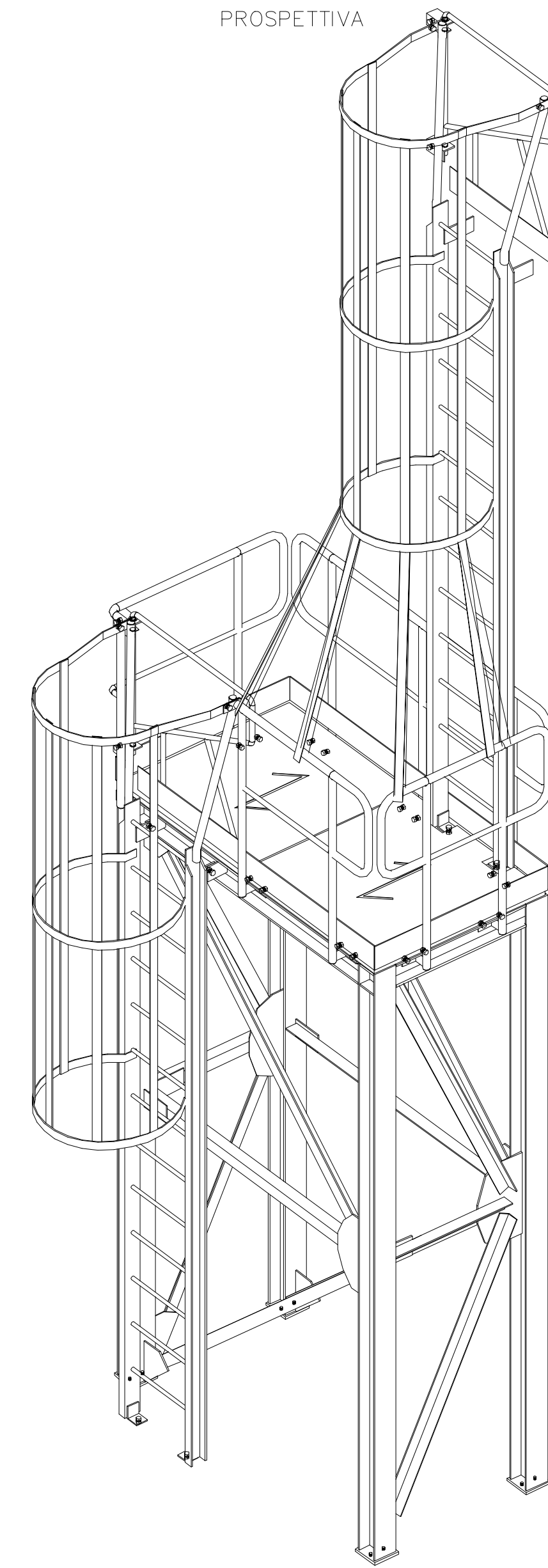
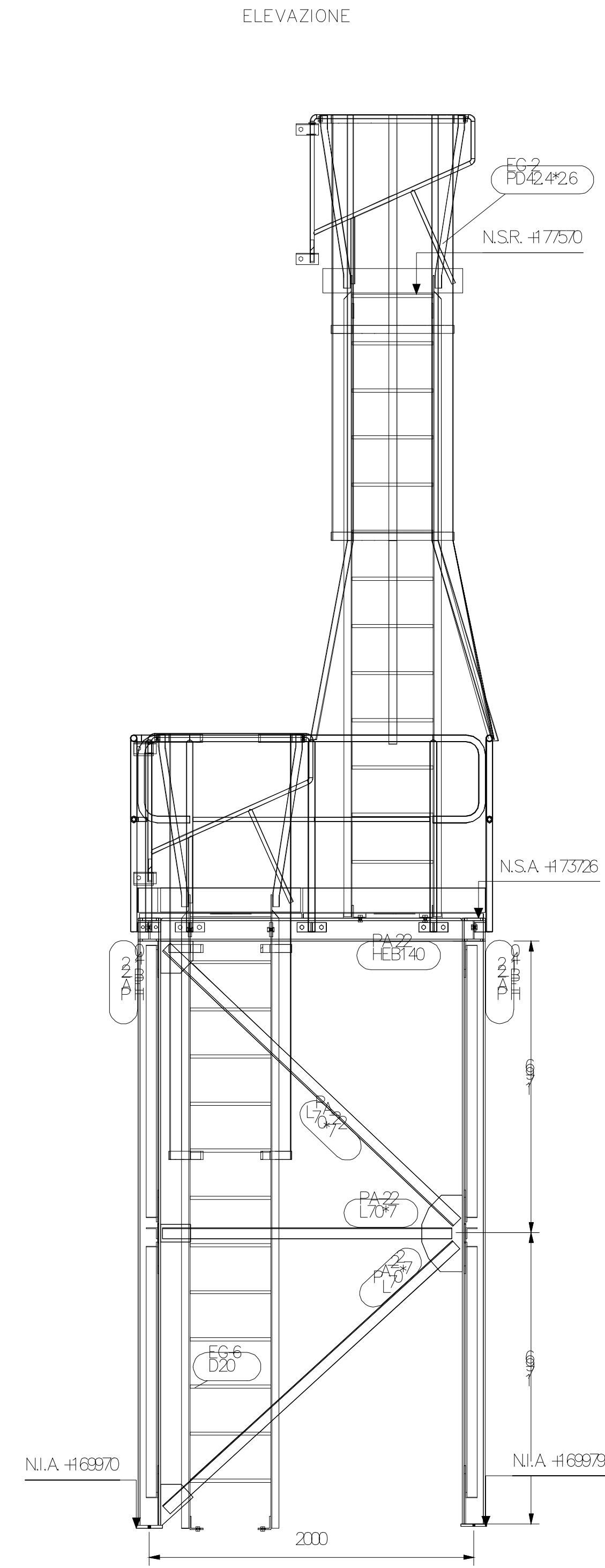
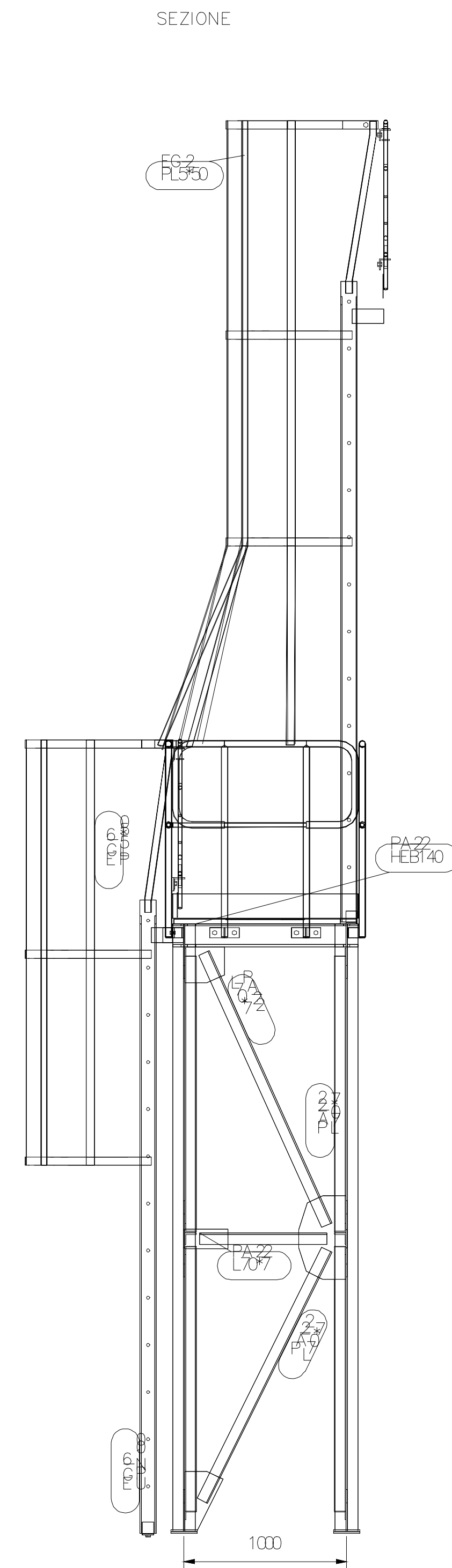
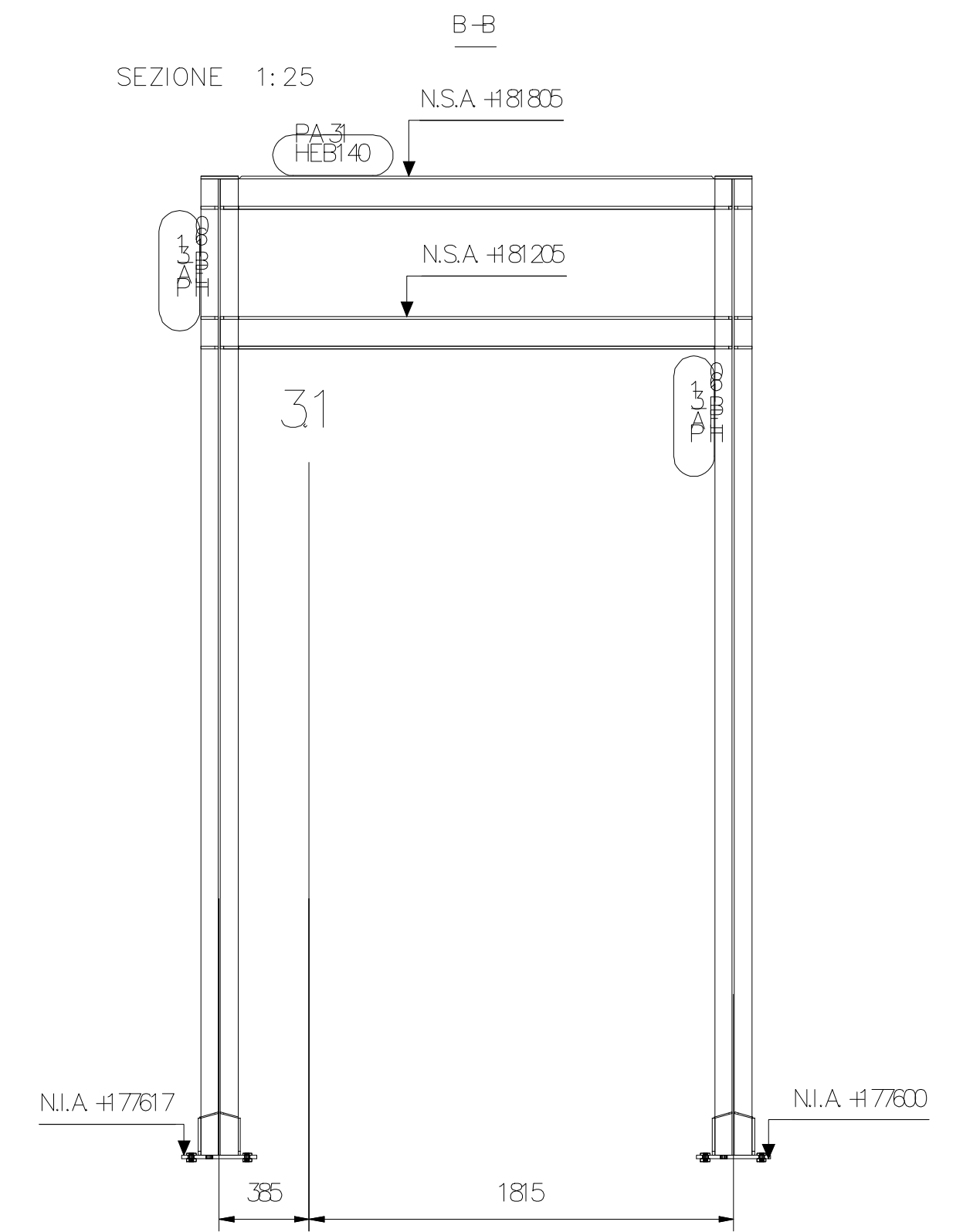
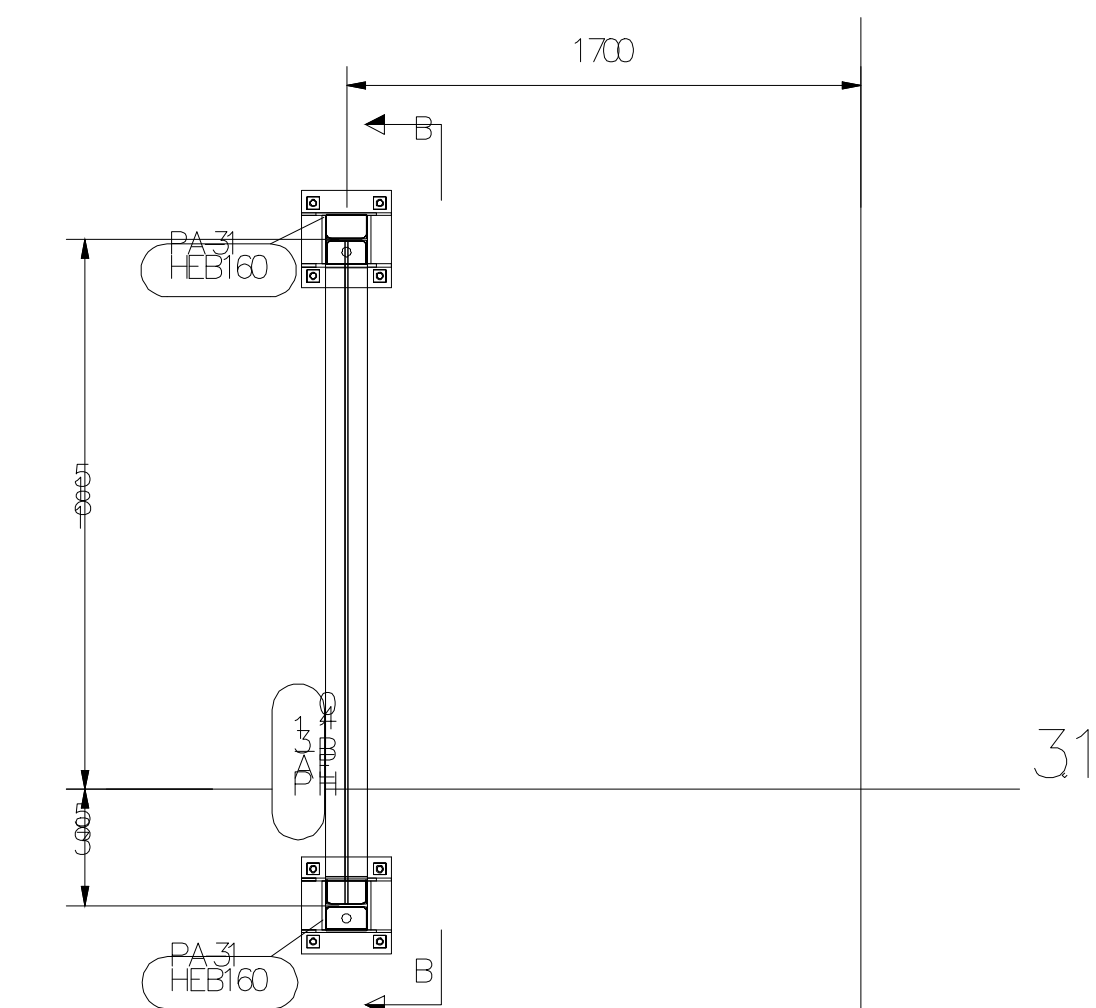


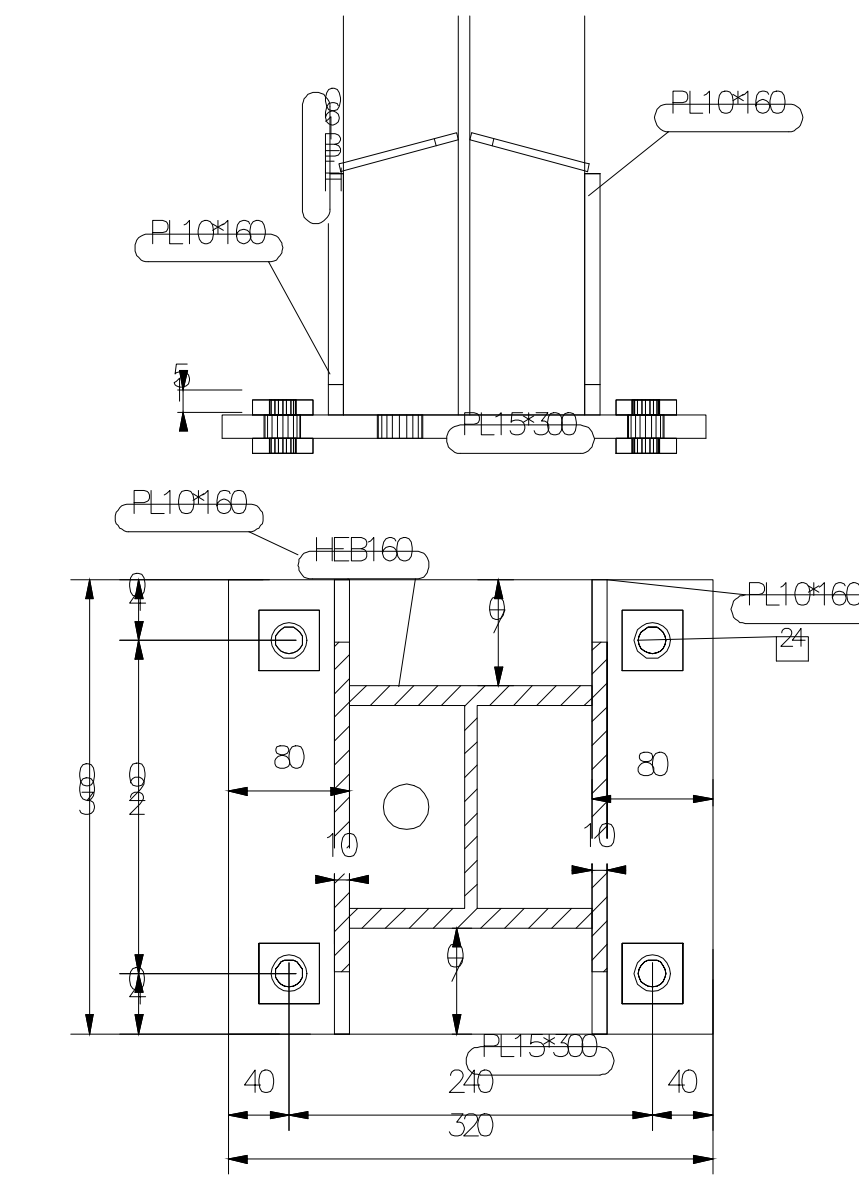
SCALA PIATTAFORMA DI TRANSITO
SCALA 1:25



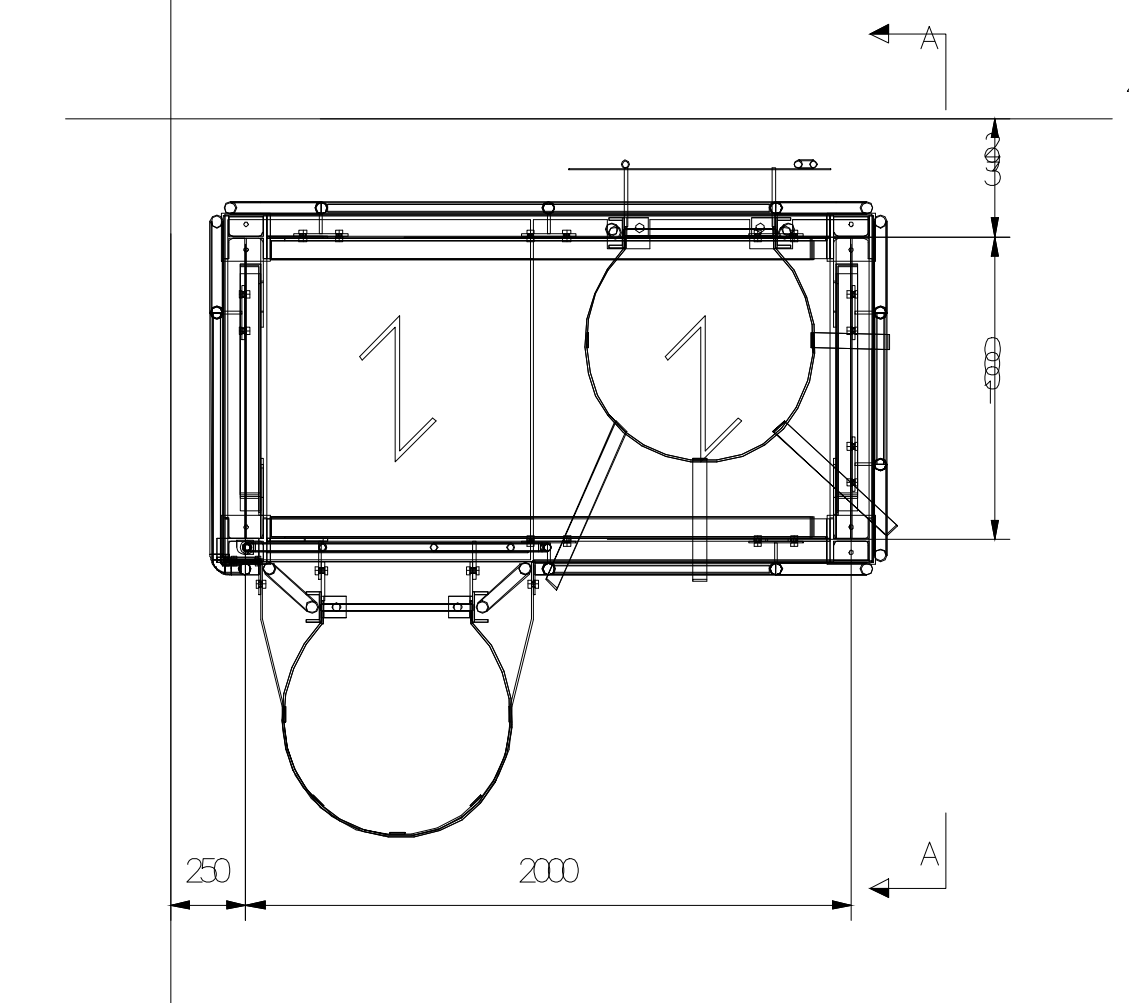
SUPPORTO E TUBERIA GENERATORE
SCALA 1:25
PIANTA A



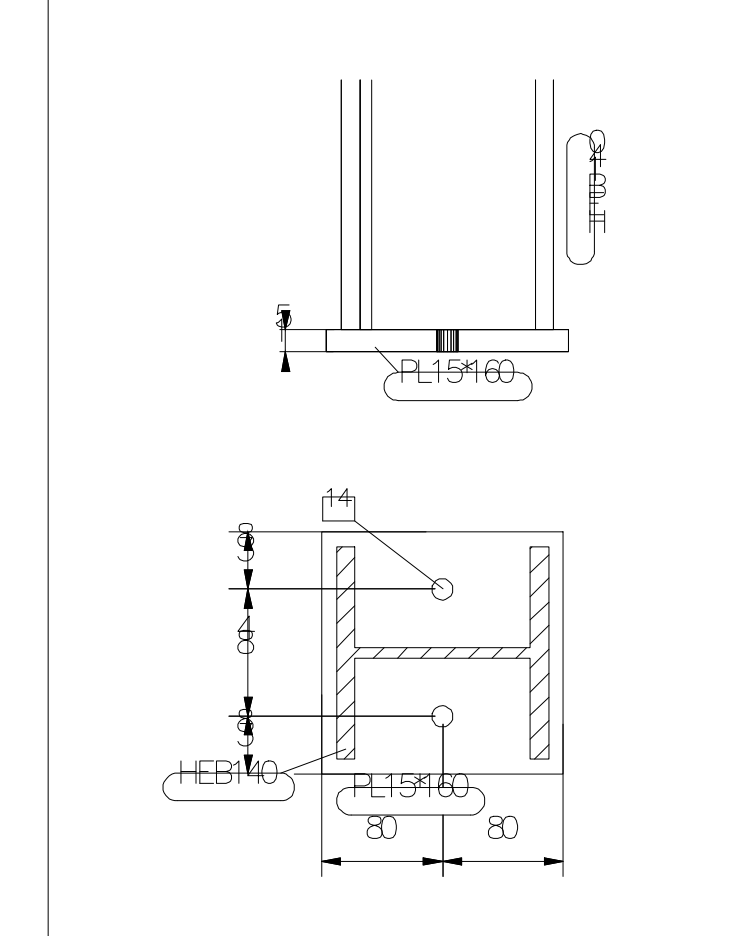
DETTAGLIO PLACCA BASE
SCALA 1:5



PIANTA 1:25
D1



DETTAGLIO PLACCA BASE
SCALA 1:5



COMUNE DI UTA
Provincia di Cagliari

ISTANZA DI VERIFICA DI ASSOGGETTABILITÀ A V.I.A.

Realizzazione di un Impianto Solare Termodinamico con
tipologia a collettori parabolici
Potenza 19,5 MWp

TAVOLA:
07m
STRUTTURA AUSILIARE TURBINA
PARTICOLARE SCALA PIATTAFORMA DI TRANSITO

SCALA: 1:5 - 1:25 data: Agosto 2017

IL COMMITTENTE:
Sardinia Green Island S.p.a.
SARDINIA GREEN ISLAND S.p.a.
Via Roma n. 145, 09124 Cagliari
Tel. 070.6848434
Fax 070.6401141
e-mail: info@sardiniagreenisland.it

I PROGETTISTI: Ing. Daniele Marras Ing. Lorena Vacca

PROGETTI
Ing. Daniele Marras, Ing. Lorena Vacca
Ex S.S. km 10,500 Ed. Pittarello
Int. US4, 09028 Sestu (CA)
Cell. 393.9902960 - 342.076977

ORDINE INGEGNERI
PROVINCIA ORISTANO
n. 378 Dr. Ing. Daniele Marras

ORDINE INGEGNERI
PROVINCIA CAGLIARI
n. 4786 Dott. Ing. LORENA VACCA