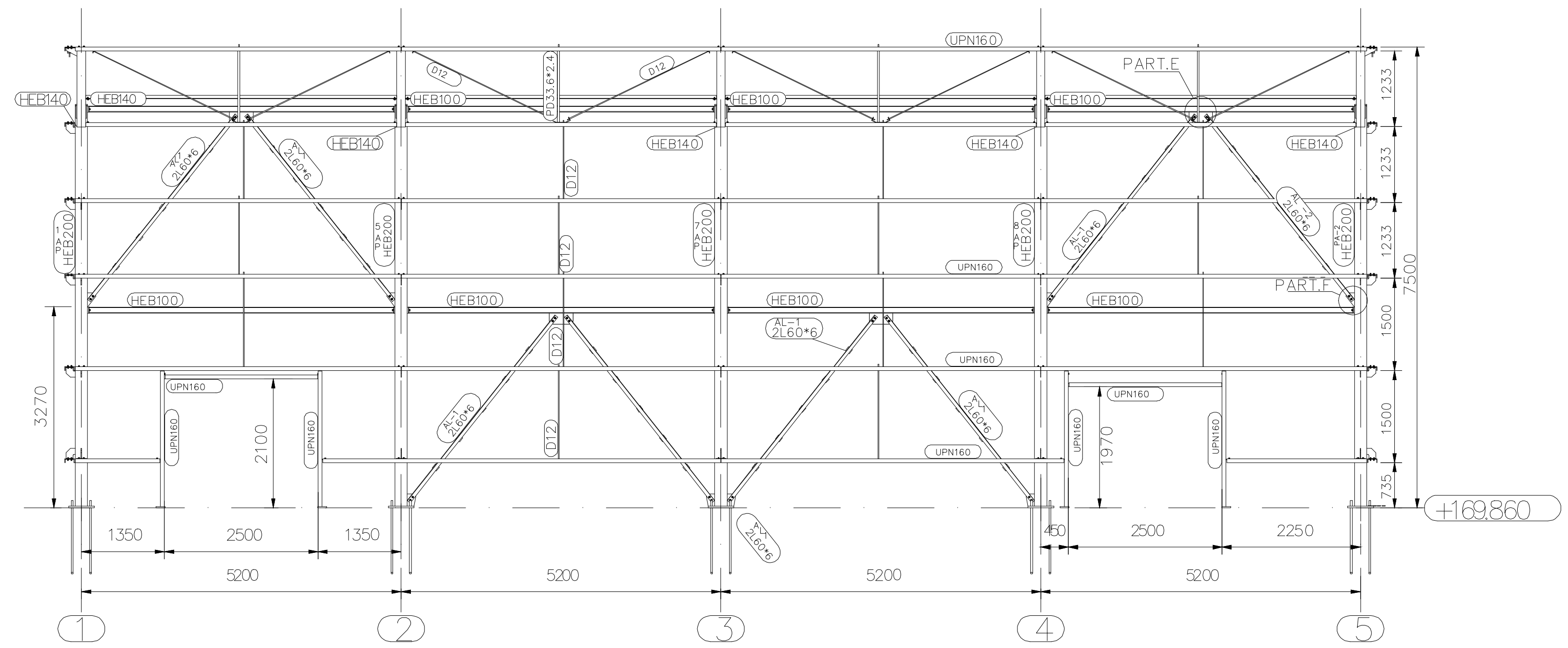
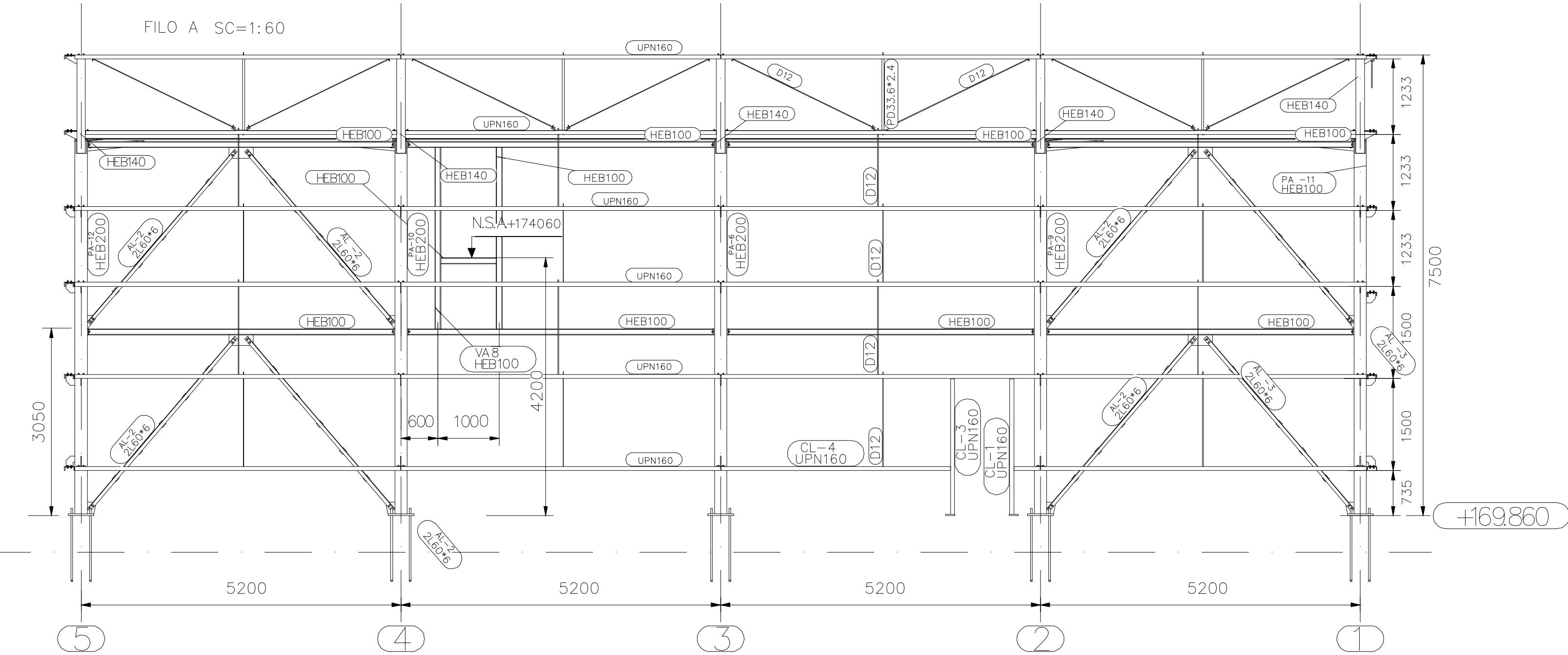


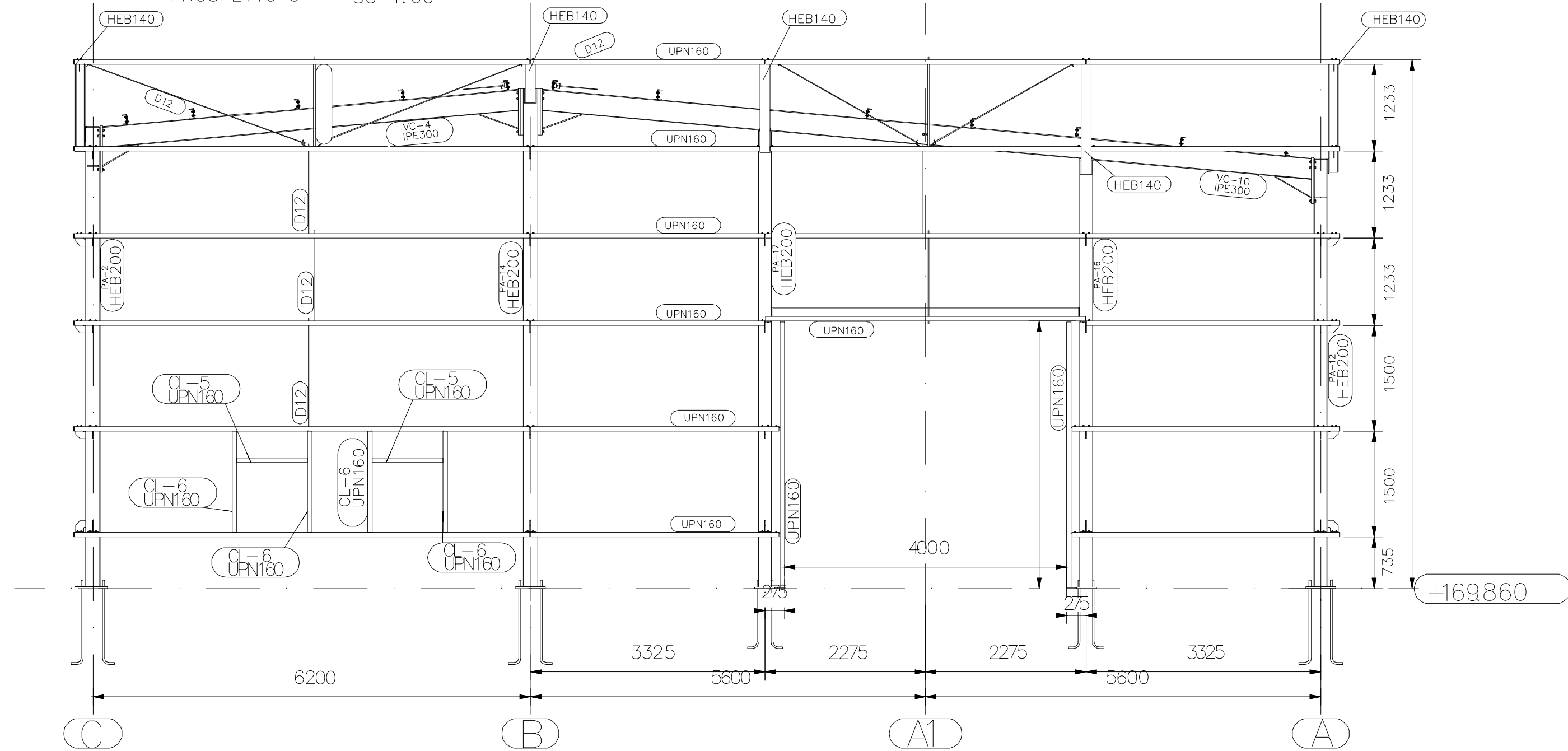
FILO C SC=1:60



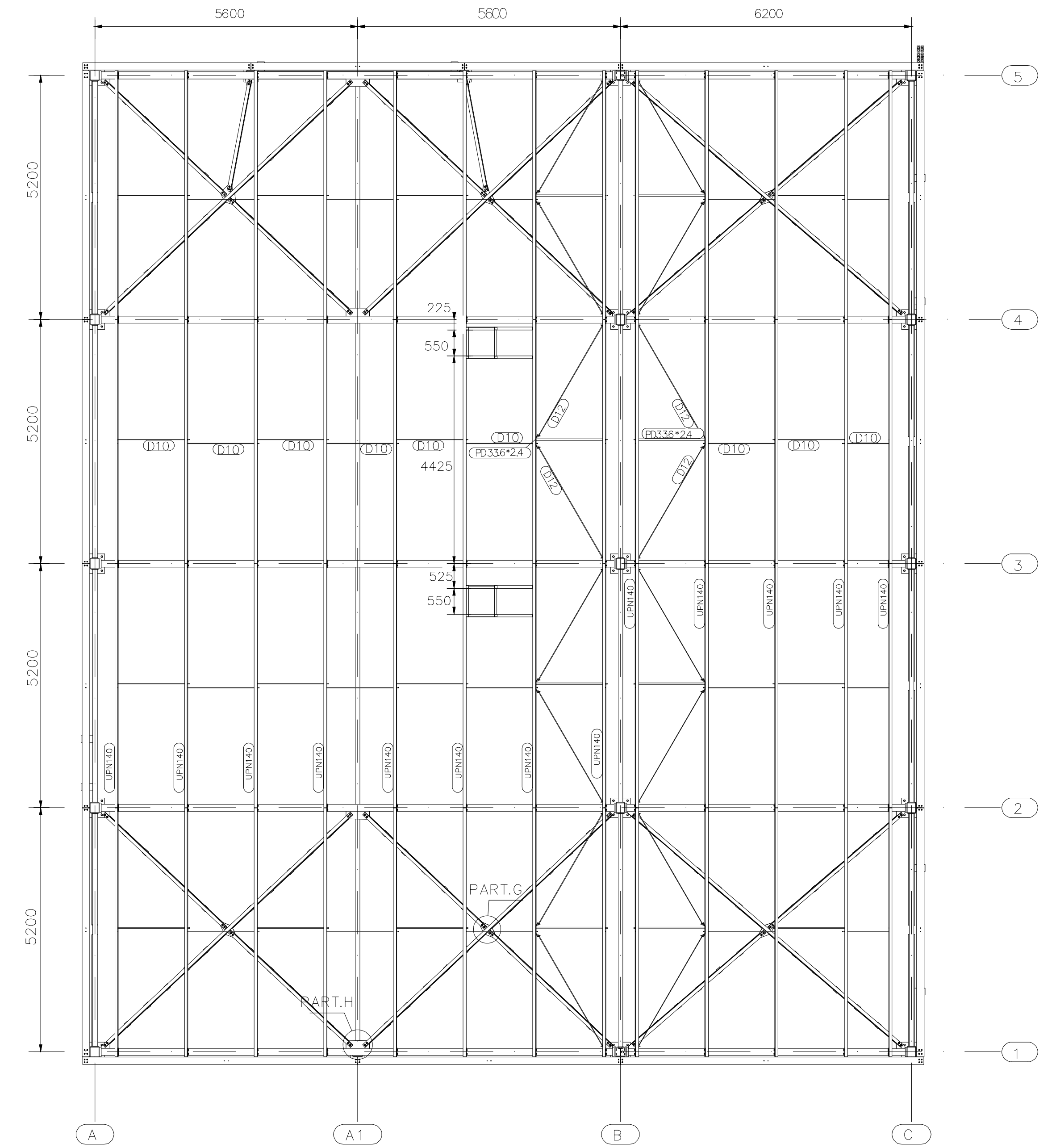
FILO A SC=1:60



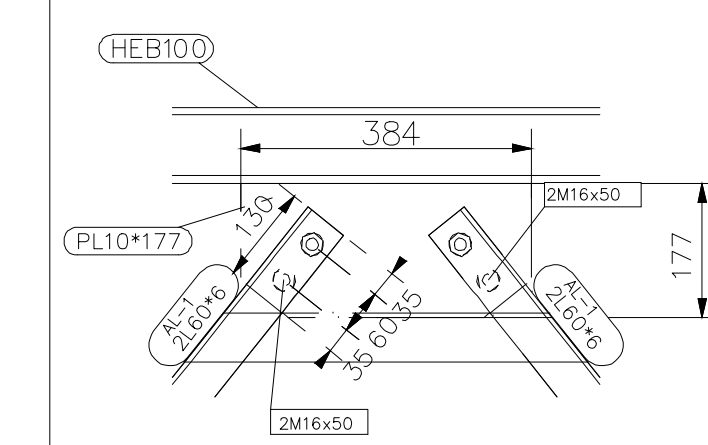
PROSPETTO 5 SC=1:60



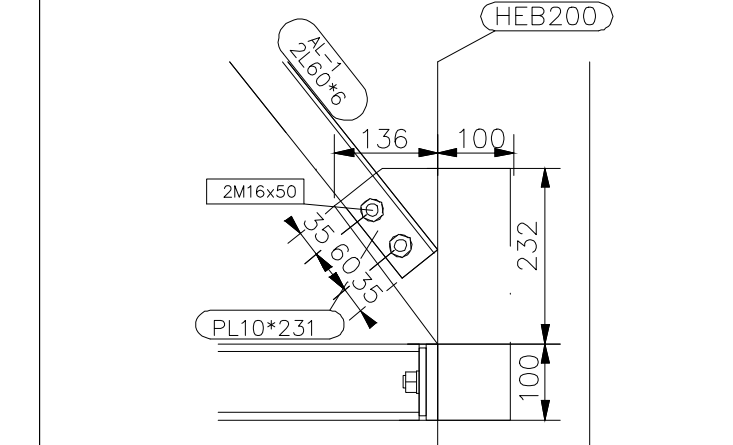
PIANTA COPERTURA SC=1:60



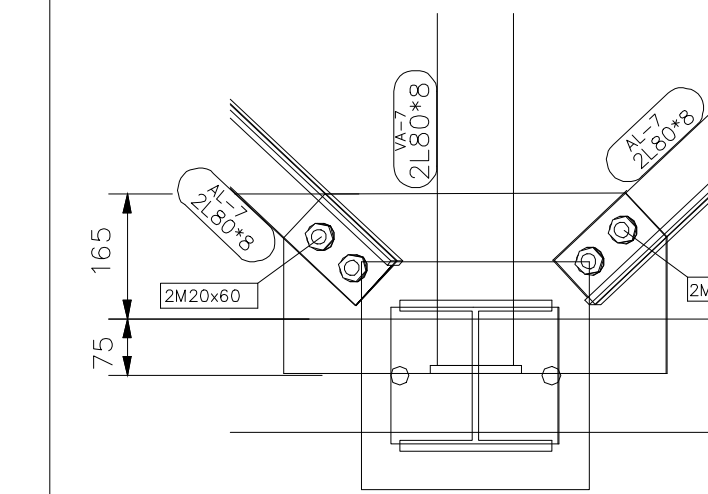
PARTICOLARE E SC 1:10



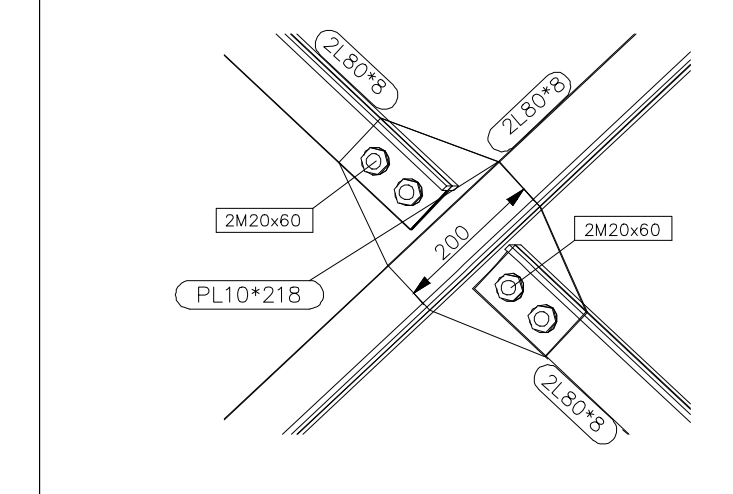
PARTICOLARE F SC 1:10



PARTICOLARE H SC 1:10



PARTICOLARE G SC 1:10



COMUNE DI UTA
Provincia di Cagliari

ISTANZA DI VERIFICA DI ASSOGGETTABILITÀ A V.I.A.

Realizzazione di un Impianto Solare Termodinamico con
tipologia a collettori parabolici
Potenza 19,5 MWp

TAVOLA: 08c

EDIFICIO AUSILIARIO
SEZIONI E PARTICOLARI COSTRUTTIVI

SCALA: 1:100 data: Agosto 2017

IL COMMITTENTE:
Sardinia Green Island S.p.a.
Via Roma n. 149, 09124 Cagliari
Tel. 070-648424
Fax 070-648141
e-mail: info@sardiniaisland.it

I PROGETTISTI: Ing. Daniele Marras Ing. Lorena Vacca

ORDINE INGEGNERI
PROVINCIA ORISTANO
n. 378 Dr. Ing. Daniele Marras

ORDINE INGEGNERI
PROVINCIA CAGLIARI
N. 4766 Mt. Ing. LORENA VACCA

PROGETTI
Ing. Daniele Marras, Ing. Lorena Vacca
P. S.S. Km 10,500 Ed. Pitarrelio
Ist. S.S. 09028 Sestu (CA)
Cell. 393.9902989 - 342.0776977