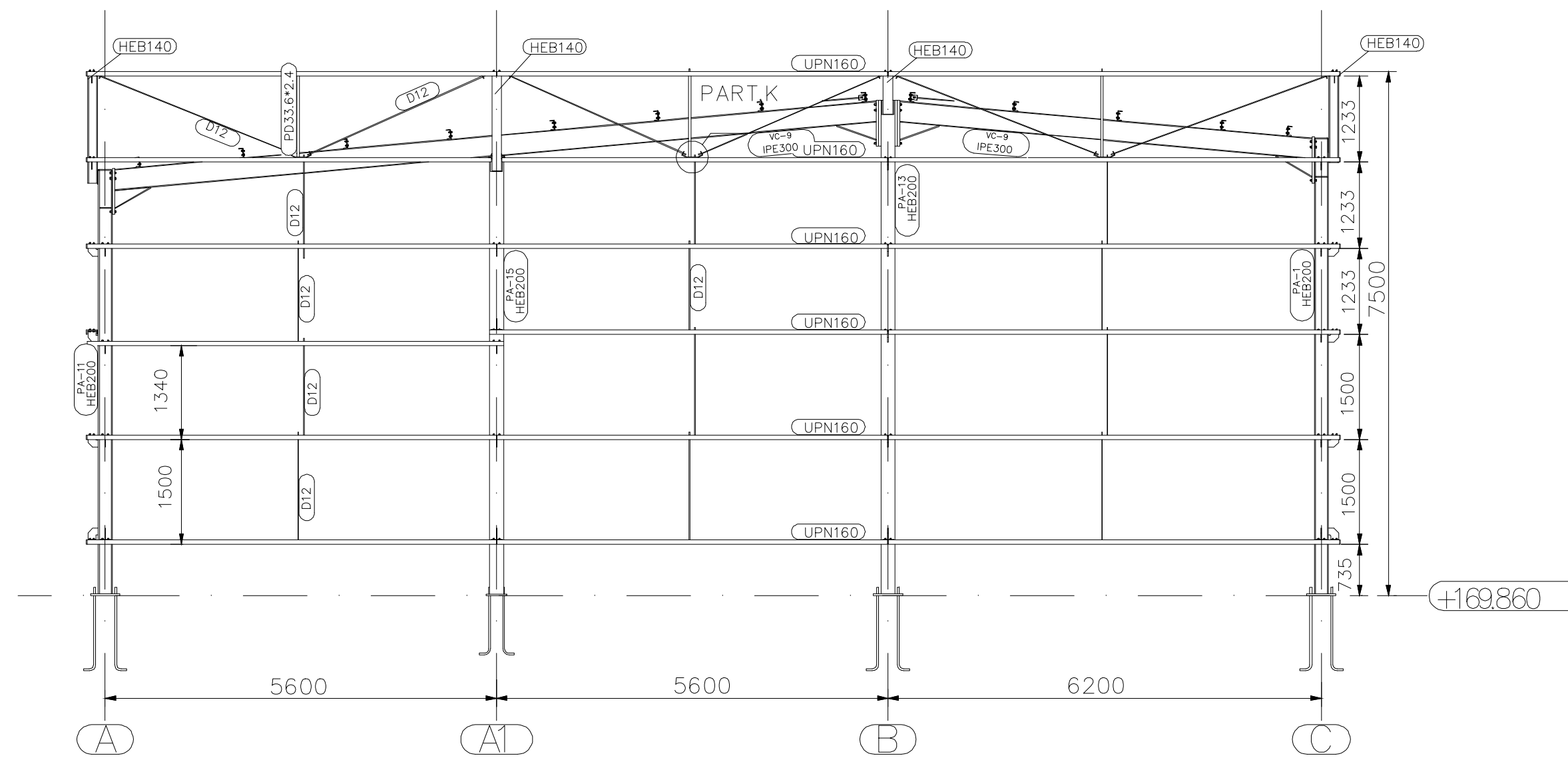
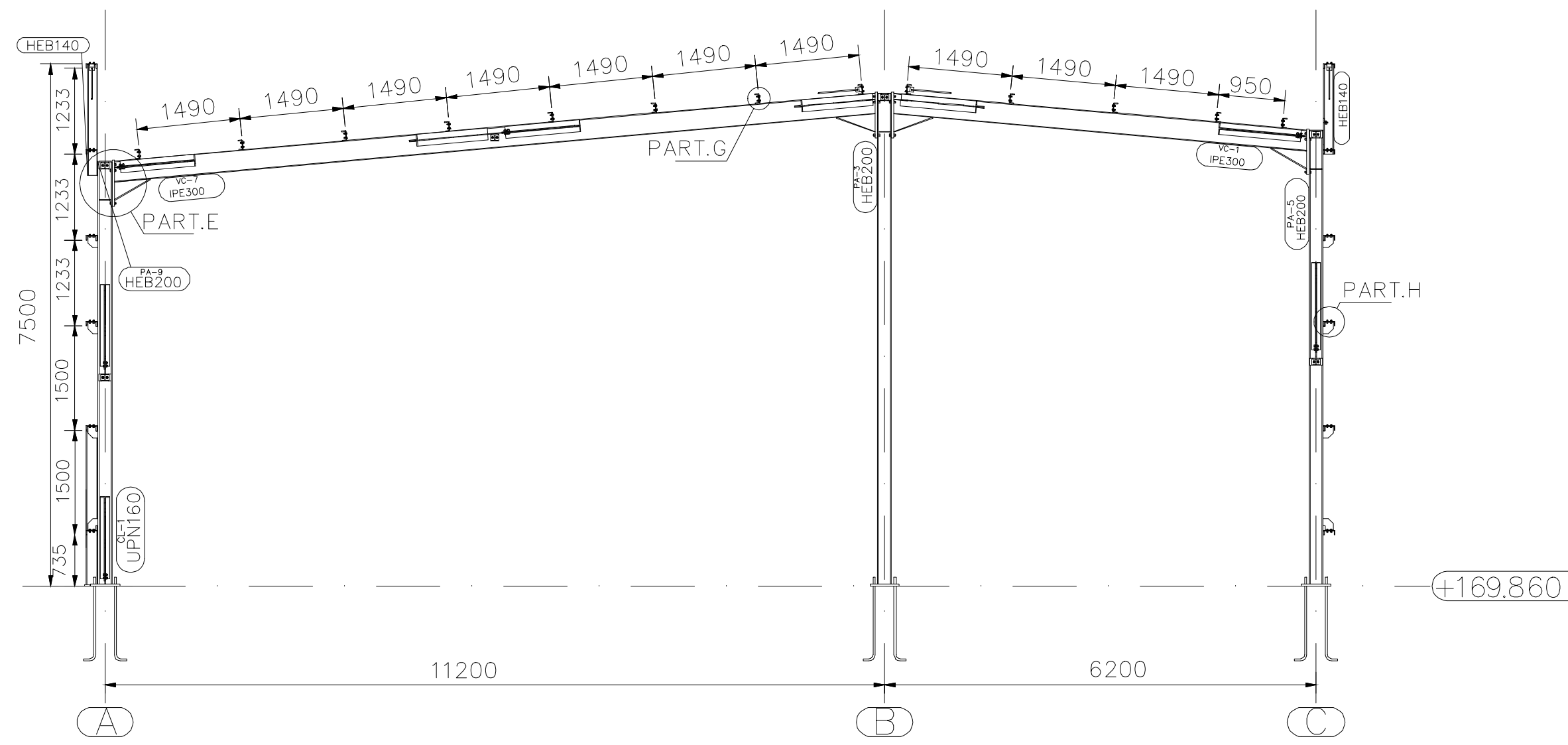


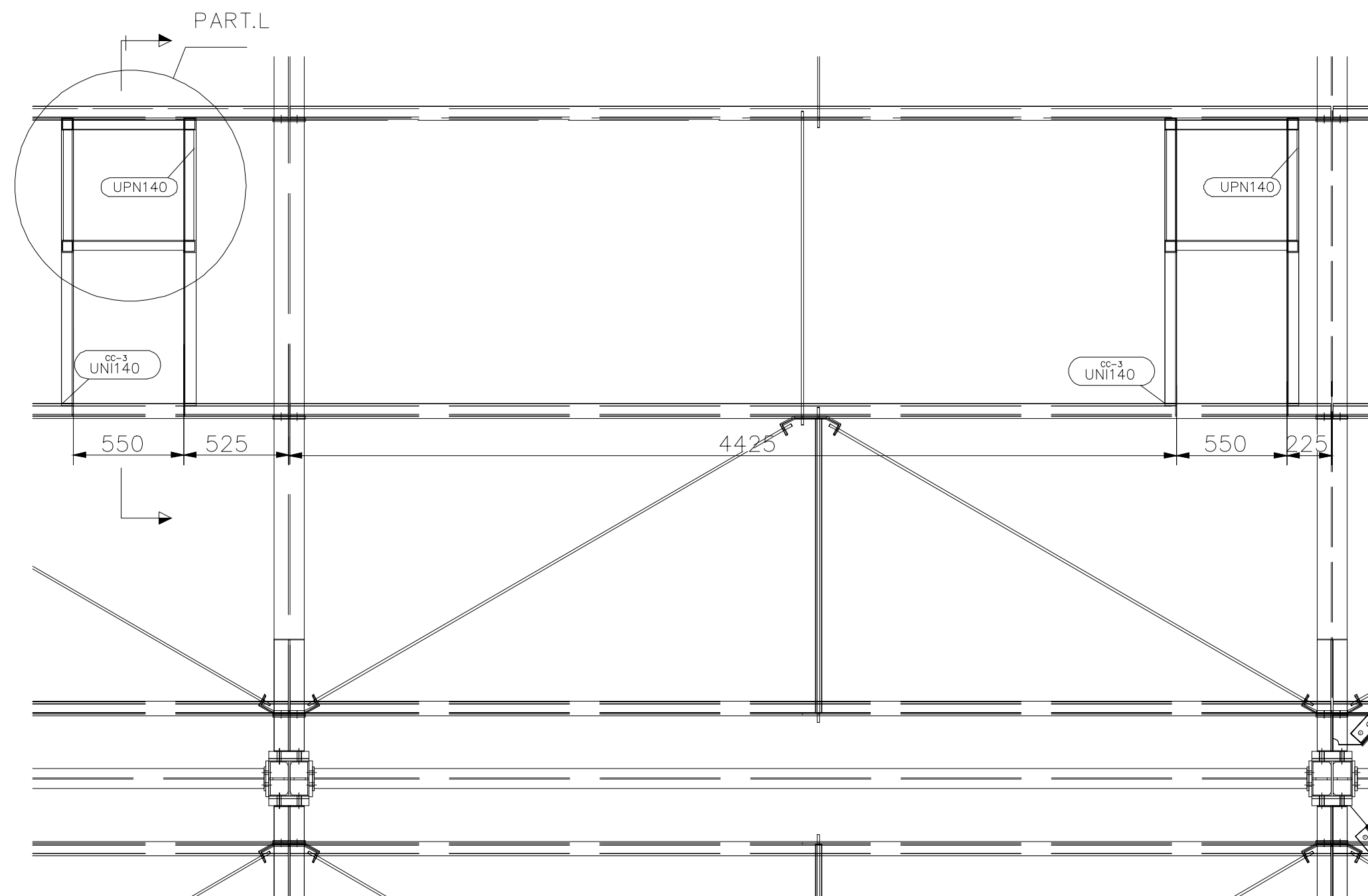
PROSPRETTO FILO 1 SC=1:60



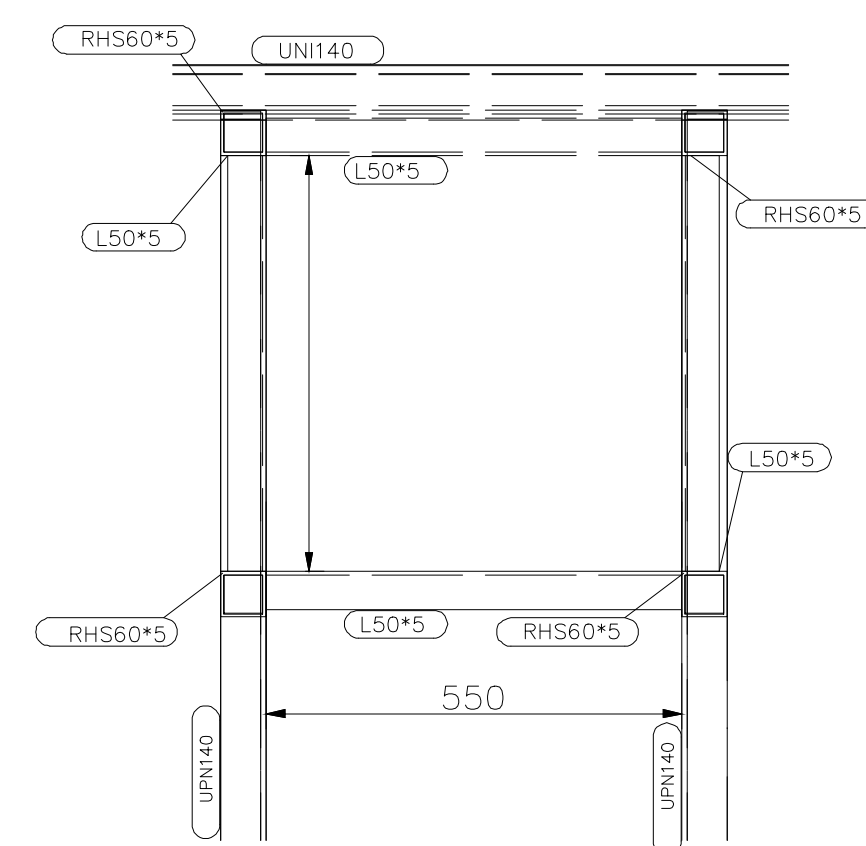
PROSPRETTO FILO 2 SC=1:60



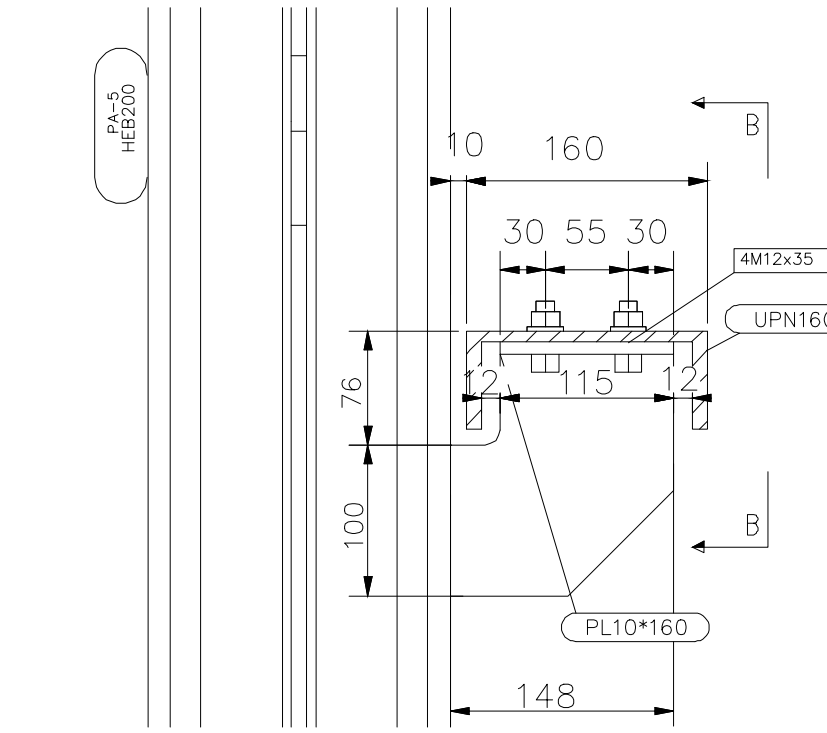
PARTICOLARE DI SUPPORTO SC=1:25



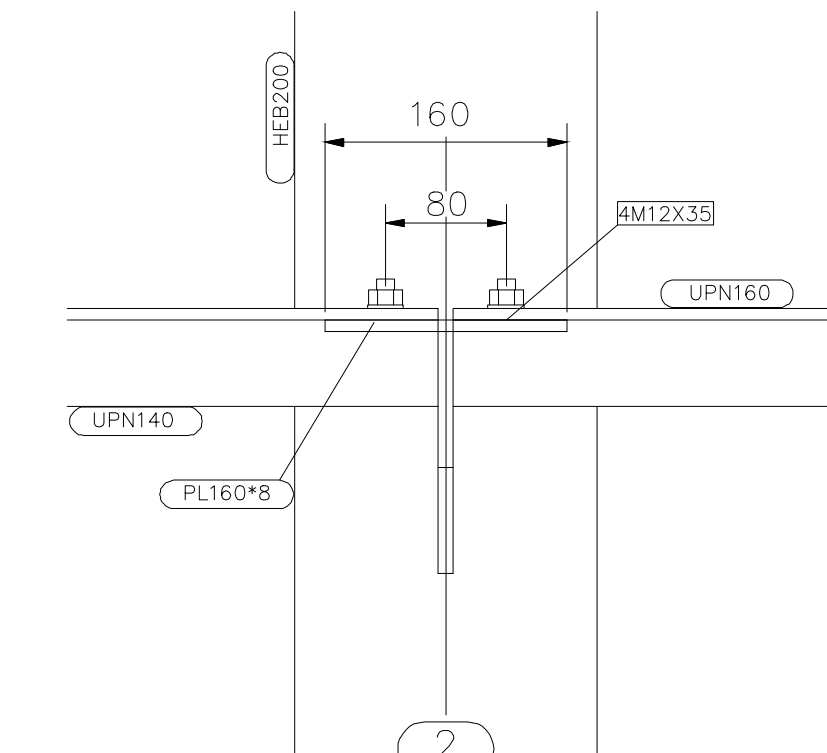
PARTICOLARE L SC=1:10



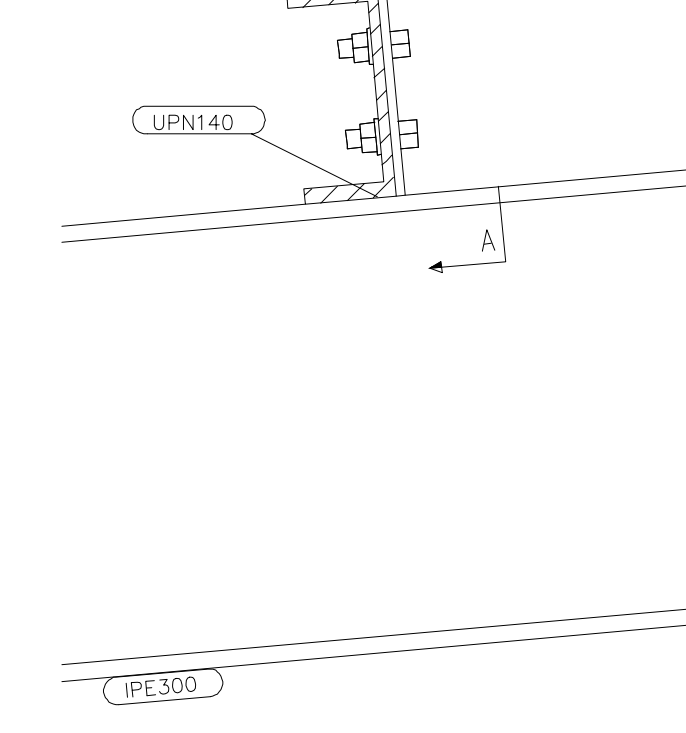
PARTICOLARE H SC=1:5



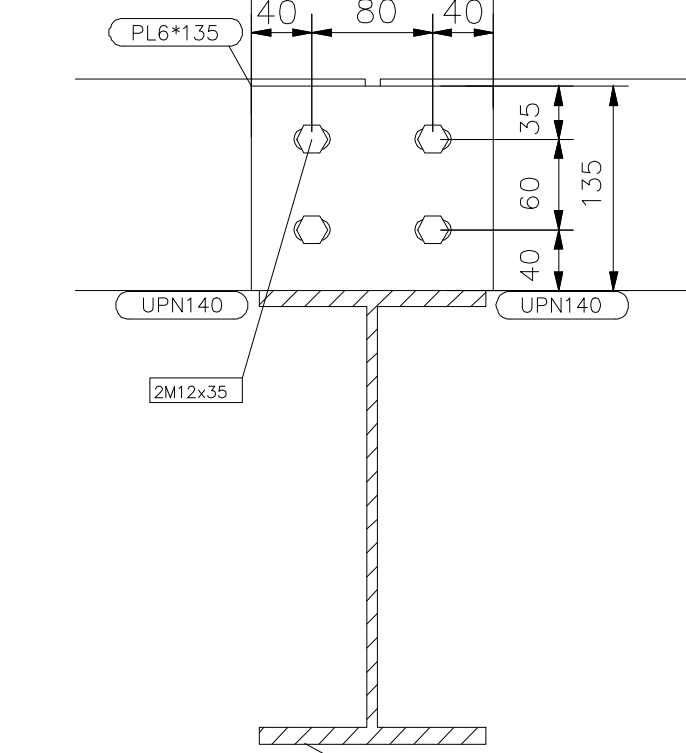
SEZIONE B-B



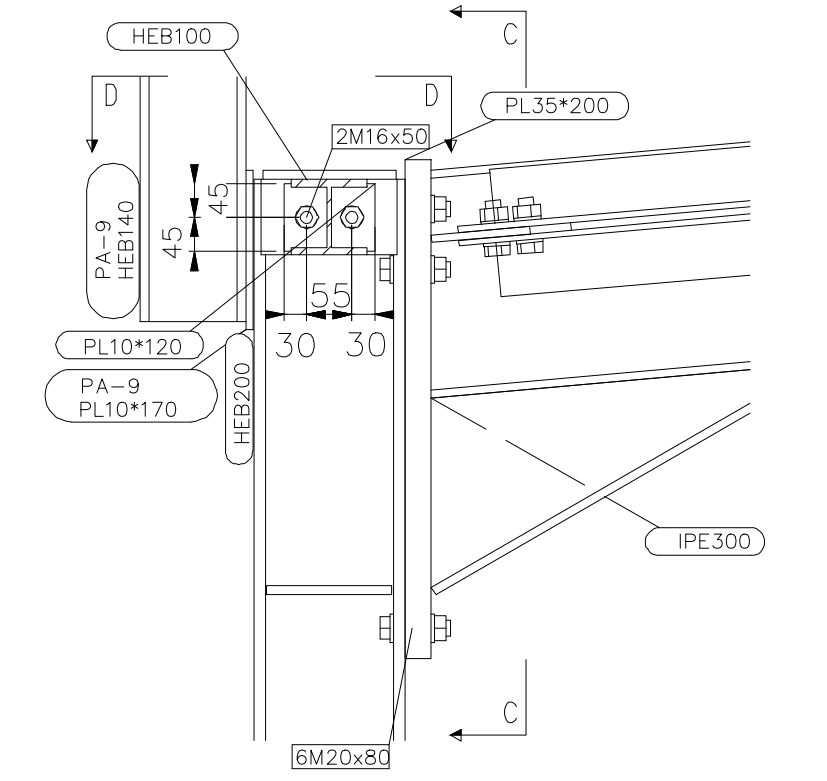
PARTICOLARE G SC=1:5



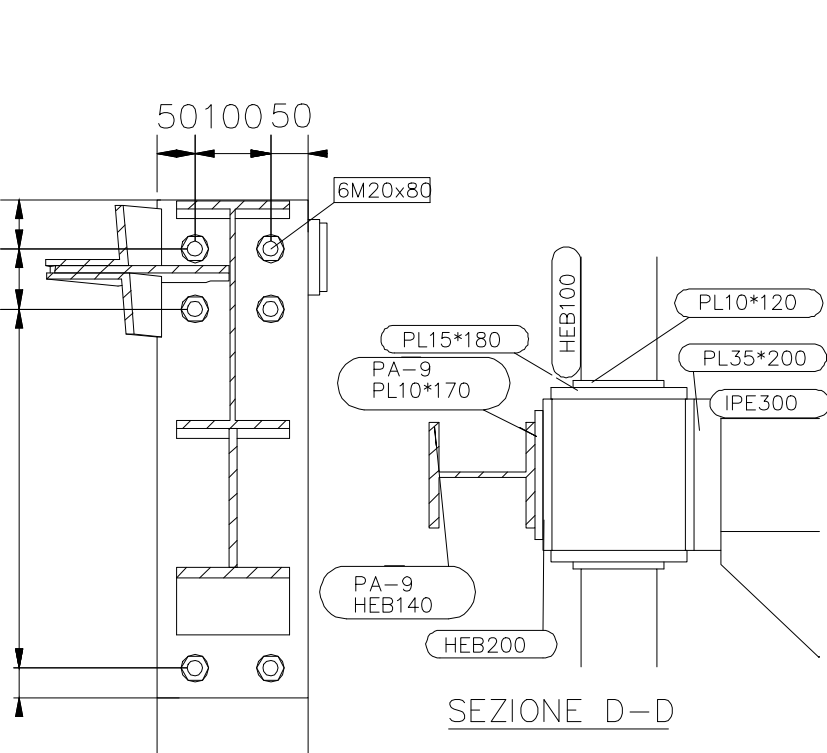
SEZIONE A-A



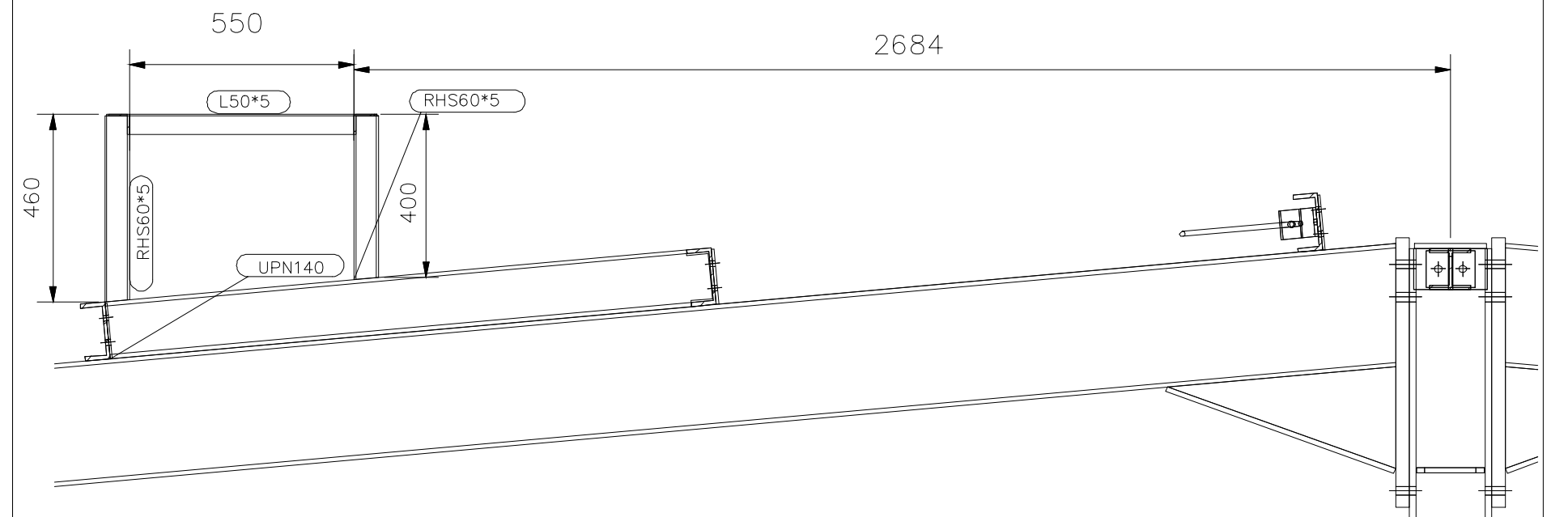
PARTICOLARE E SC=1:5



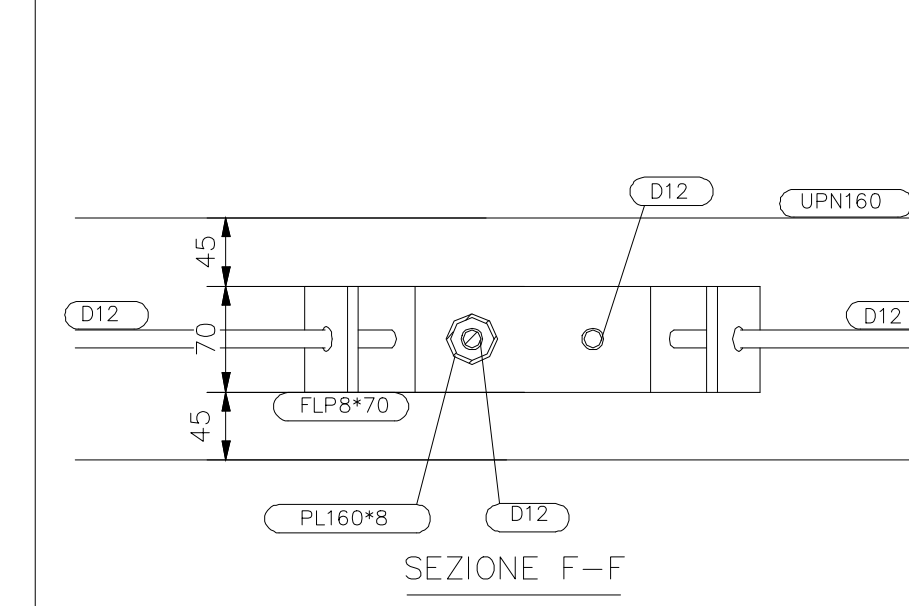
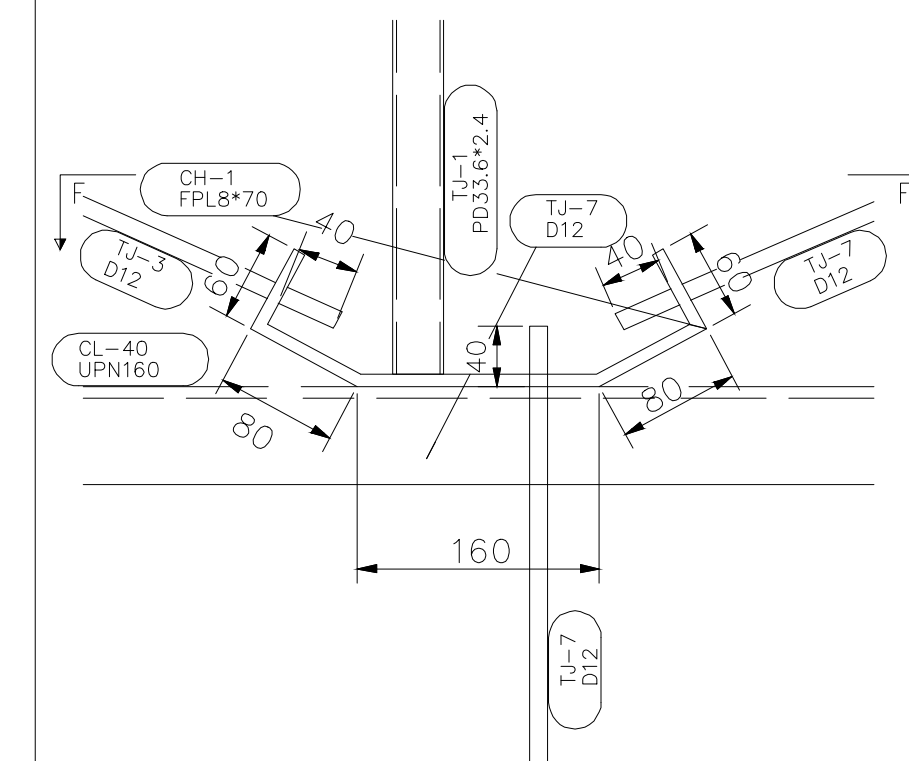
SEZIONE C-C



PARTICOLARE I SC=1:15



SEZIONE F-F



COMUNE DI UTA
Provincia di Cagliari

ISTANZA DI VERIFICA DI ASSOGGETTABILITÀ A V.I.A.

Realizzazione di un Impianto Solare Termodinamico con
tipologia a collettori parabolici
Potenza 19.5 MWp

TAVOLA:

08d

EDIFICIO AUSILIARIO
PROSPETTI E PARTICOLARI COSTRUTTIVI

SCALA: 1:100

data: Agosto 2017

IL COMMITTENTE:
Sardinia Green Island
SARDINIA GREEN ISLAND S.p.a.
Via Roma n. 149, 09124 Cagliari
Tel. 070.664614
Fax 070.6401141
e-mail: info@sardiniaisland.it

I PROGETTISTI: Ing. Daniele Marras Ing. Lorena Vacca

PROGETTI
Ing. Daniele Marras, Ing. Lorena Vacca
Ex S.S. km 10,500 Ed. Pittareto
Int. US4, 09028 Sestu (CA)
Cell. 393.9902969 - 342.0776977

ORDINE INGEGNERI
PROVINCIA ORISTANO
n. 378 Dr. Ing. Daniele Marras

ORDINE INGEGNERI
PROVINCIA CAGLIARI
n. 476 Wtl. Ing. LORENA VACCA