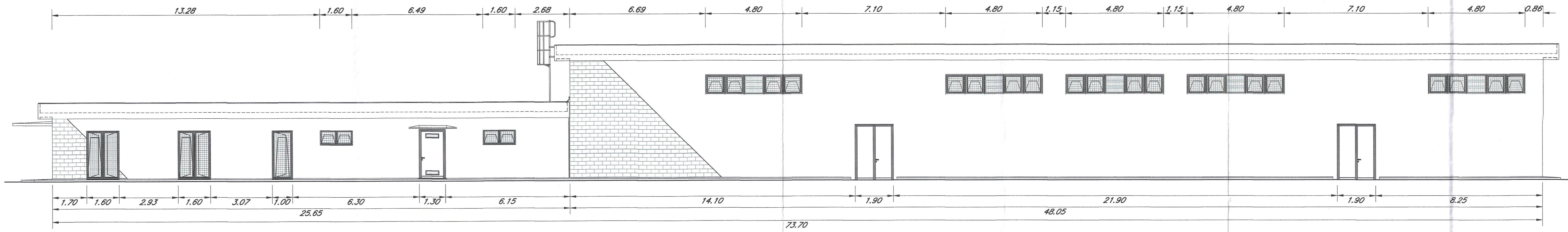
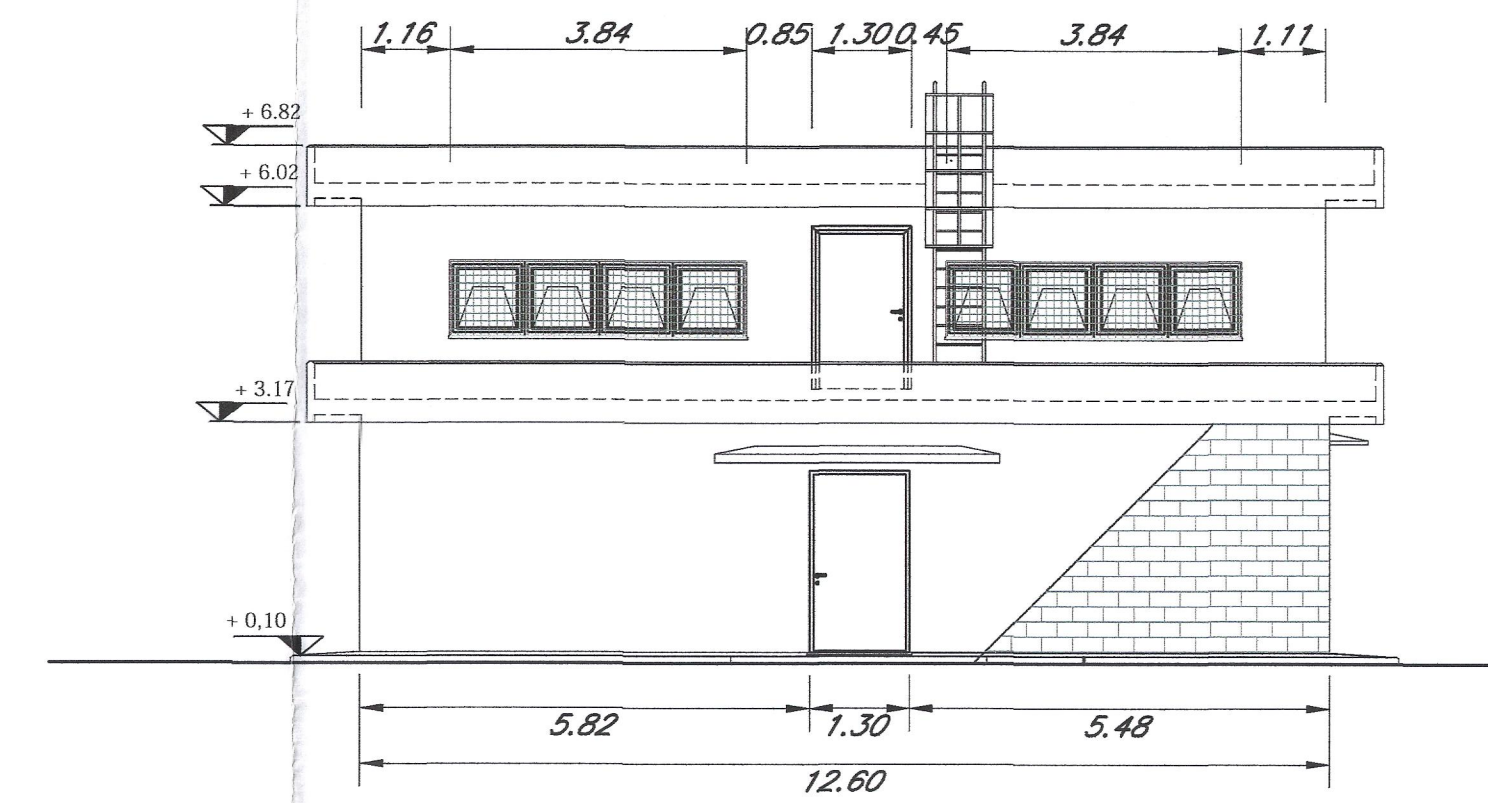


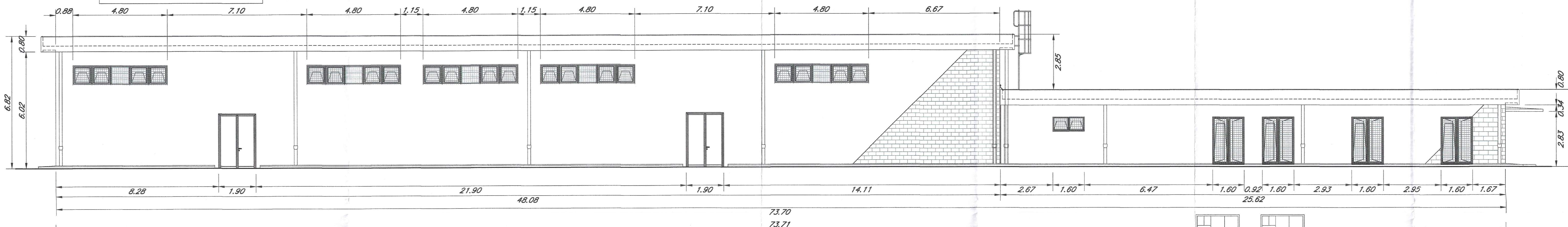
Prospetto A
scala 1:100



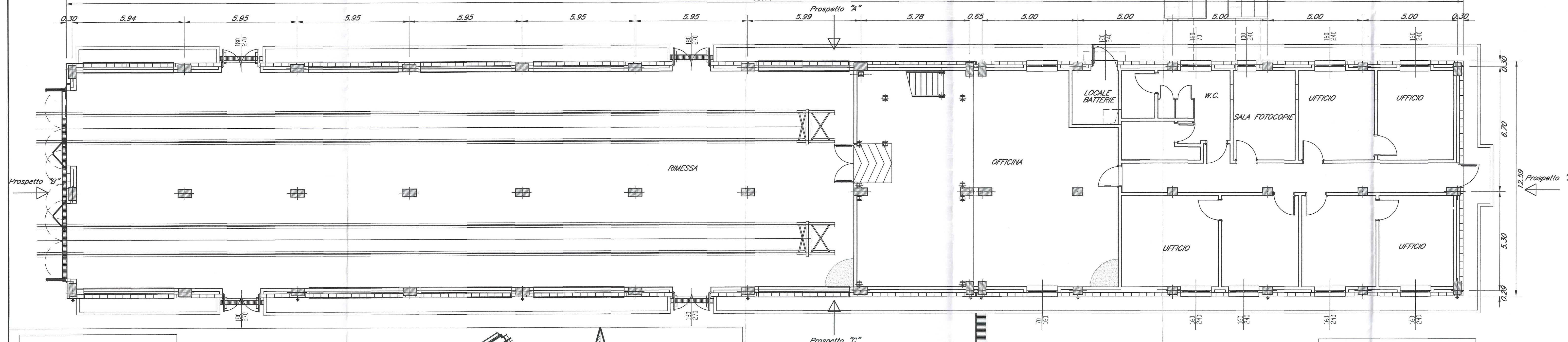
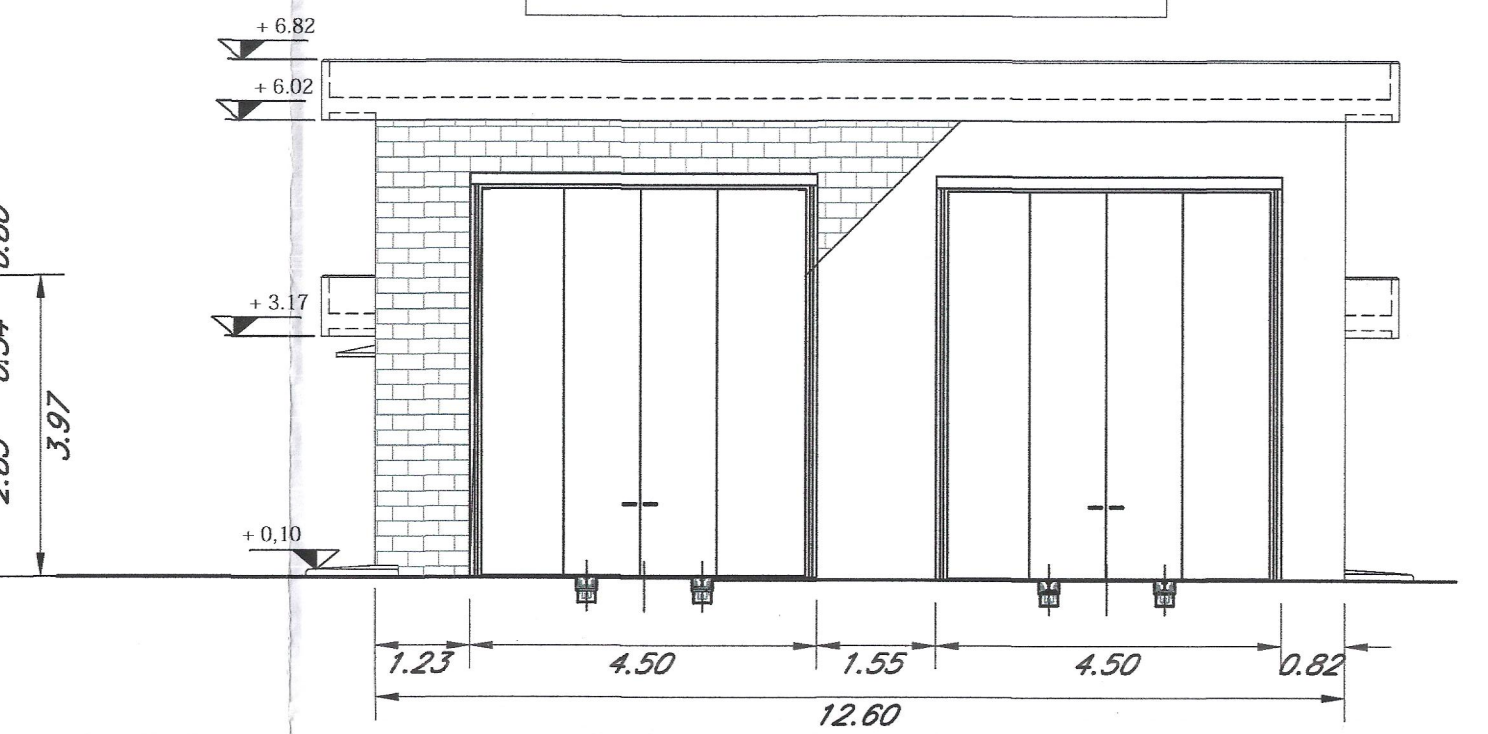
Prospetto D
scala 1:100



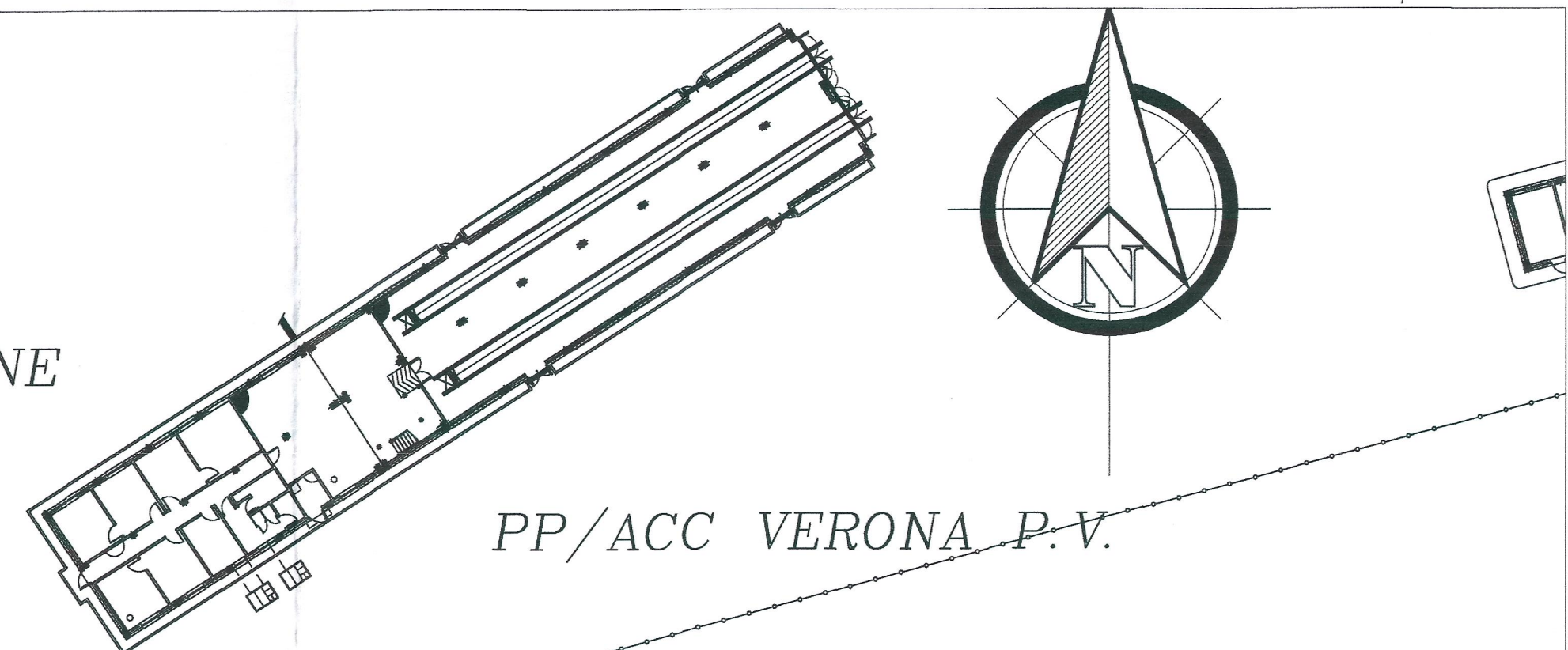
Prospetto C
scala 1:100



Prospetto B
scala 1:100



Planimetria
scala 1:500



Pianta
scala 1:100

POSTO DI MANUTENZIONE
AV/AC

PP/ACC VERONA P.V.

COMMITTENTE:
RFI
RETE FERROVIARIA ITALIANA
GRUPPO FERROVIE DELLO STATO ITALIANE

PROGETTAZIONE:
ITALFERR
GRUPPO FERROVIE DELLO STATO ITALIANE

INFRASTRUTTURE FERROVIARIE STRATEGICHE DEFINITE DALLA
LEGGE OBIETTIVO N. 443/01 e s.m.i

U.O. INFRASTRUTTURE NORD
PROGETTO PRELIMINARE
LINEA AVIAC MILANO - VENEZIA
LOTTO FUNZIONALE TRATTA AVIAC VERONA-PADOVA
NODO AVIAC DI VERONA: INGRESSO EST

FABBRICATI TECNOLOGICI
FA10 - FABBRICATO SERVIZI AUSILIARI DI VERONA P.V.
Planimetria e prospetti

SCALA:
varie

COMMESSA LOTTO FASE ENTE TIPO DOC. OPERA/DISCIPLINA PROGR. REV.
INOF 20 R 26 BZ FA1000 001 B

Rev.	Descrizione	Redatto	Data	Verificato	Data	Approvato	Data	AUT. INDIC. (Art. 11, comma 2, lett. a) del D.M. 17/03/2015)	Data
A	Emissione esecutiva	M. Rigo	11/2016	M. Rigo	11/2016	C. Mazzocchi	11/2016		
B	Emissione esecutiva	M. Rigo	05/2017	M. Rigo	05/2017	C. Mazzocchi	05/2017		