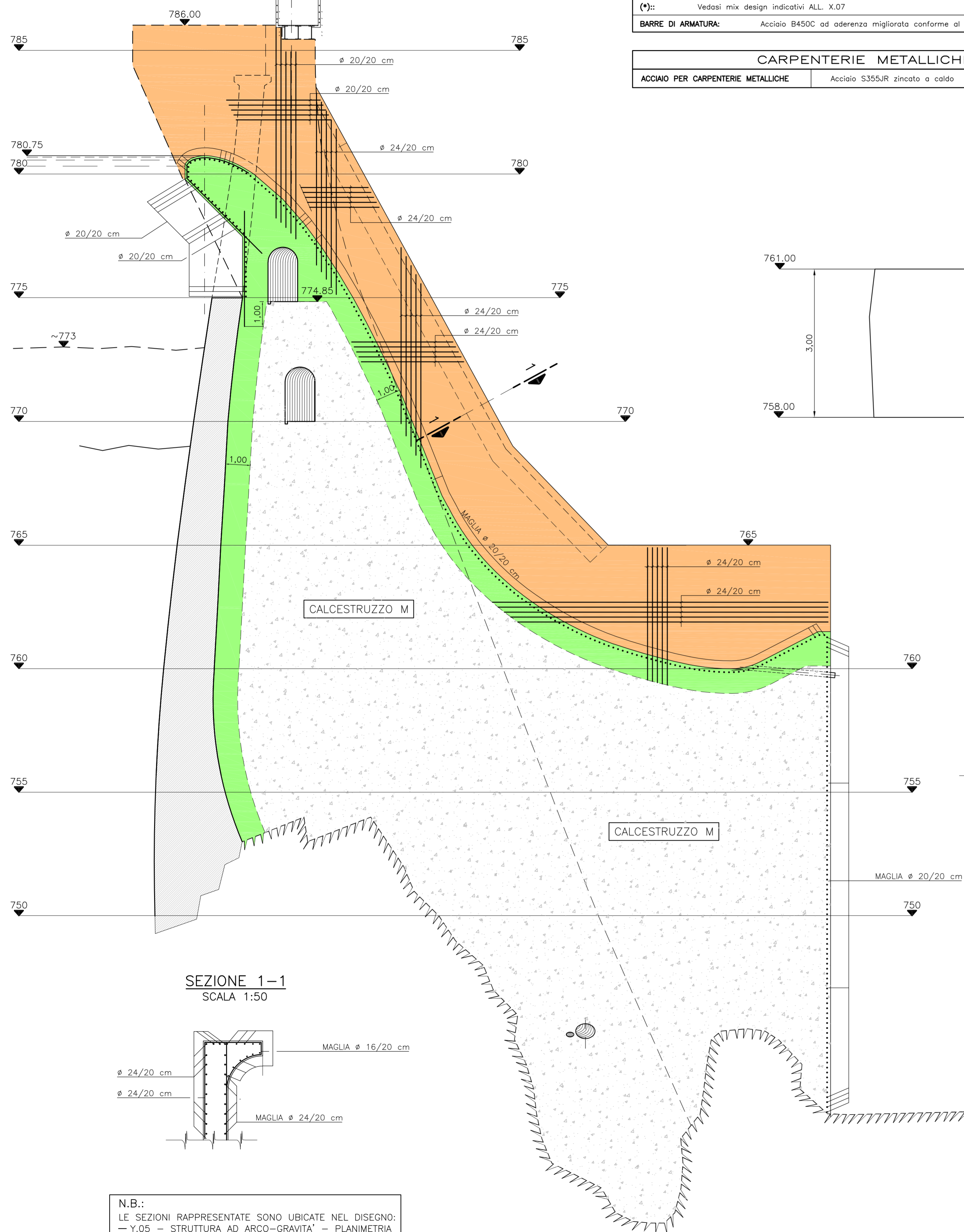


SEZIONE A-A SUL MURO DX DELLO SCARICO
SCALA 1:100

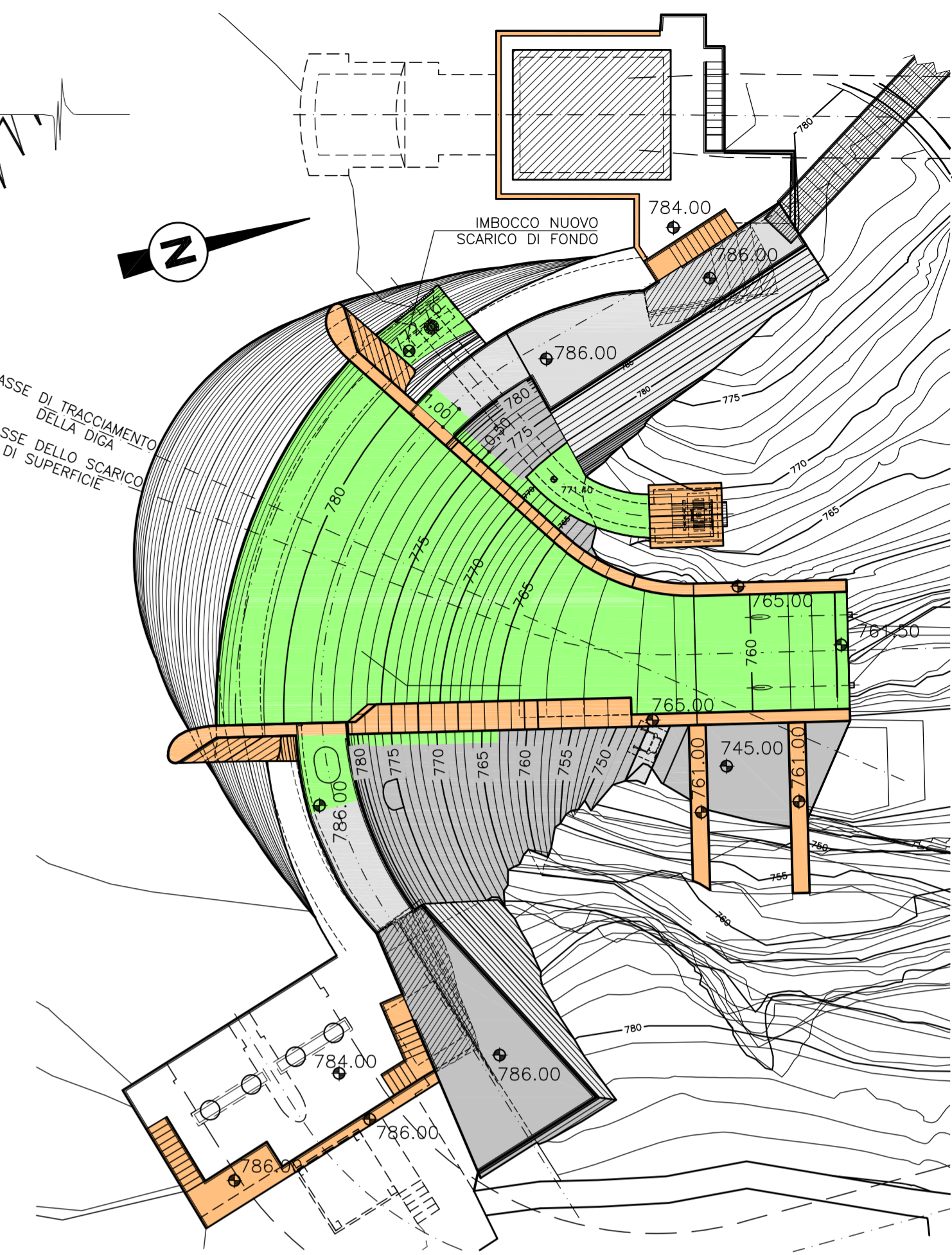
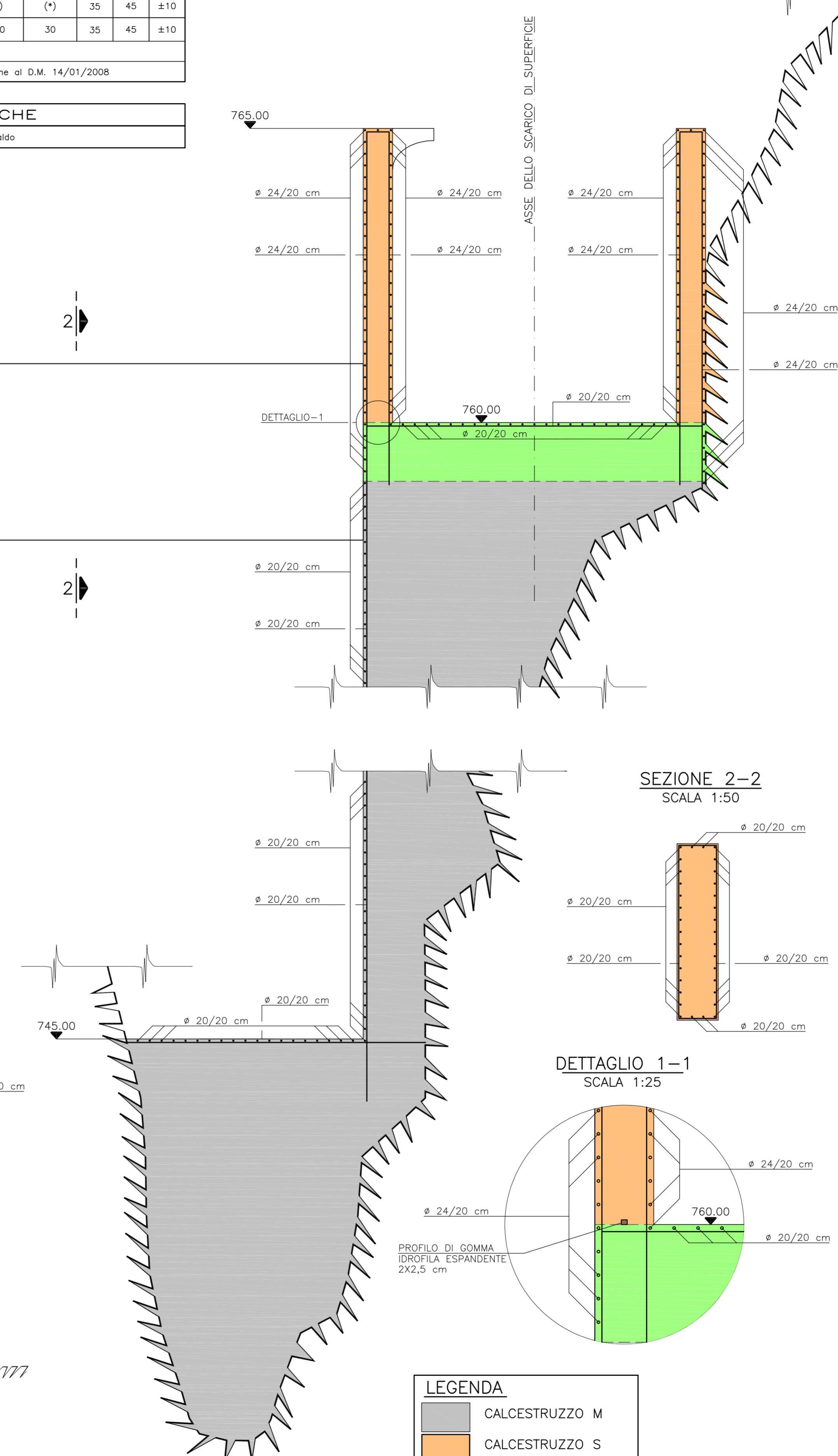


CALCESTRUZZI										
	Classe di esposizione ambientale	Classe di resistenza minima [N/mm ²]	Rck	Classe di consistenza	Rapporto q/c max	Contenuto minimo di cemento [Kg/m ³]	Diametro massimo aggregati [mm]	Copriferro		
								minimo [mm]	nominale [mm]	toleranza [mm]
MISCELA M	-	C(12/15)	15 MPa a 90 gg	S3	(*)	(*)	(*)	35	45	±10
MISCELA M*	-	C(16/20)	20 MPa a 90 gg	S4	(*)	(*)	(*)	35	45	±10
MISCELA S	XF1-XF3	C(32/40)	40 MPa a 28 gg	S4	0,50	340	30	35	45	±10

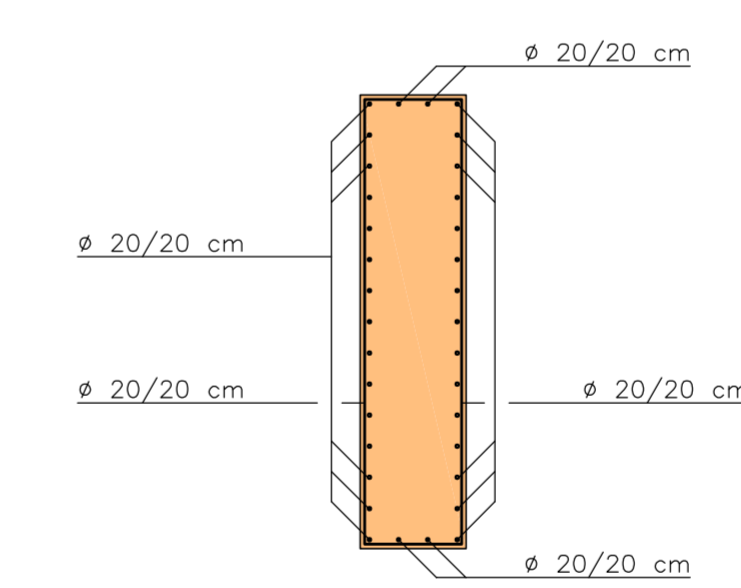
(*): Vedasi mix design indicativi ALL. X.07

CARPENTERIE METALLICHE	
ACCIAIO PER CARPENTERIE METALLICHE	Acciaio S355JR zincato a caldo

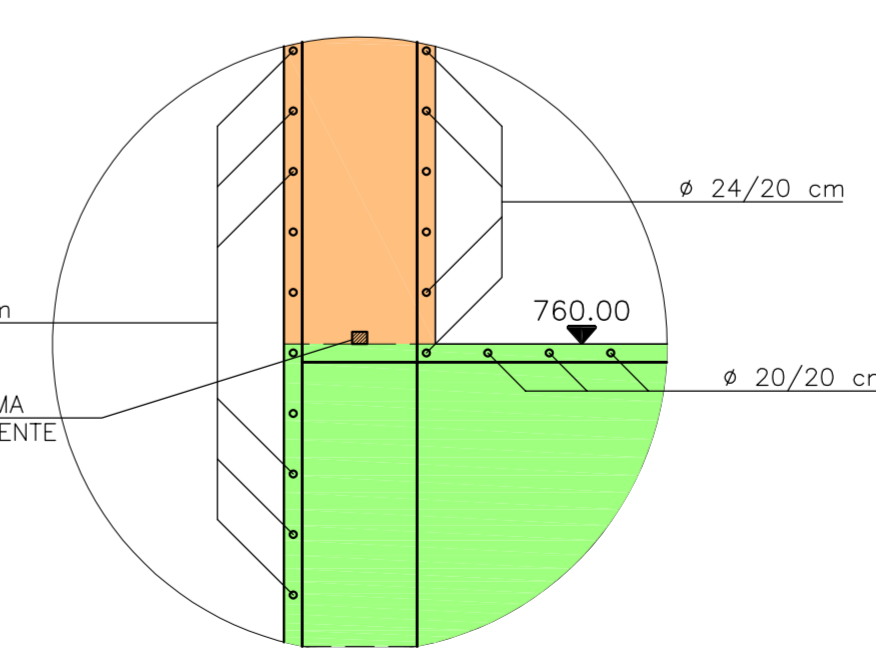
SEZIONE N-N
SCALA 1:50



SEZIONE 2-2
SCALA 1:50



DETTAGLIO 1-1
SCALA 1:25



LEGENDA	
	CALCESTRUZZO M
	CALCESTRUZZO S
	CALCESTRUZZO M*

N.B.:
LE SEZIONI RAPPRESENTATE SONO UBICATE NEL DISEGNO:
- Y.05 - STRUTTURA AD ARCO-GRAVITA' - PLANIMETRIA



ALL. Y.13

DIGA DI CEPPO MORELLI

PROGETTO DI ADEGUAMENTO

PROGETTO DEFINITIVO - Rev. 1

STRUTTURA AD ARCO-GRAVITA'
CALCESTRUZZI E ARMATURE
SCALE VARIE



Ing. Claudio Marcello S.r.l.

MILANO, OTTOBRE 2015