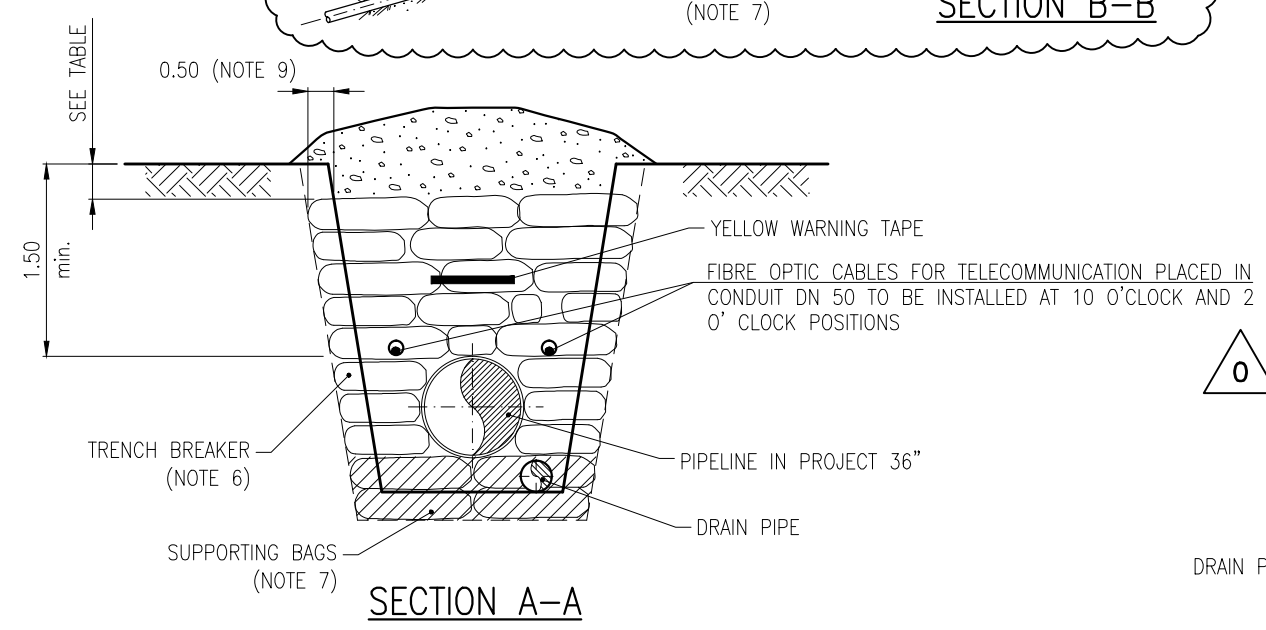
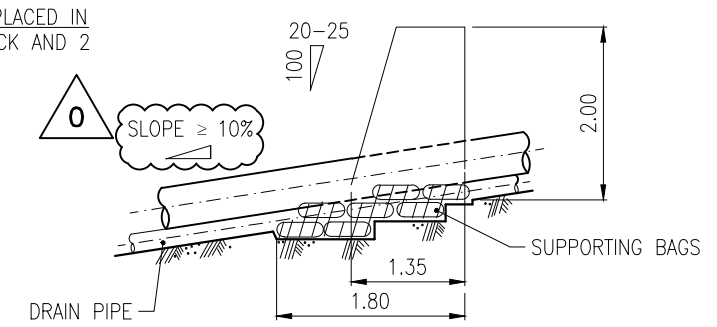


TABLE	
DISTANCE BELOW NATURAL GROUND LEVEL (m)	AREA DESCRIPTION
0.50	ROCKY AREAS



DETAIL
(TYPICAL TRENCH BREAKER DIMENSION DIAGRAMS)



NOTES:

1. ALL DIMENSIONS ARE IN METERS UNLESS OTHERWISE SPECIFIED.
2. ALL DIMENSIONS SHALL BE CONSIDERED AS MINIMUM.
3. EROSION PROTECTION BY TRENCH BREAKERS SHALL BE APPROVED BY COMPANY REPRESENTATIVE BEFORE PERFORMING IT AT SITE.
4. TYPE, NUMBER AND POSITION OF TRENCH BREAKERS SHALL BE AUTHORIZED BY THE COMPANY REPRESENTATIVE.
5. TRENCH BREAKERS SHALL BE USED ON ROCKY TRENCHES WHEN THE SLOPE IS CONTINUOUS AND $\geq 10\%$. SCOPE OF TRENCH BREAKERS IS TO AVOID POTENTIAL EROSION OF THE BACKFILLING MATERIAL BY RAINING FALL THAT CAN USE THE ROCKY TRENCH AS A PREFERENTIAL WAY.
6. TRENCH BREAKER BAGS SHALL BE FILLED WITH MATERIALS CONSISTING OF SAND, CLAY AND EARTH WITHOUT PEBBELS AND STONE.
7. SUPPORTING BAGS SHALL BE FILLED WITH GRANULAR MATERIAL USED FOR BEDDING.
8. DIMENSIONS OF BAGS 50 x 70 x 15 cm.
9. TRENCH BREAKER TO BE CURVED TOWARD UP SLOPE DIRECTION AND KEYED INTO THE TRENCH WALLS 0.5 m MINIMUM ON EACH SIDE.
10. TAMP THE BACKFILLING GROUND WITH SPECIAL CARE UPSTREAM AND DOWNSTREAM THE TRENCH BREAKER.

PERMANENT TRENCH BREAKER SPACING GUIDELINES	
SLOPE (%)	L (RANGE) (m)
<9	DO NOT NEED
13	15-40
18	9-40
23	8-35
27	8-11
>30	6.5-8 (TO BE AGREED WITH COMPANY)



SUPPLIER DOCUMENT NUMBER
P15IT03157-PPL-DW-000-004

REV. NO.
0



PROJECT TITLE
Trans Adriatic Pipeline Project/Onshore Pipeline Italy (OPLI)

DRAWING TITLE
TYPICAL FOR DIAPHRAGMS AND SANDBAGS SUPPORT

TAG NUMBERS
—
—
—

PAGE
1 of 2

FORMAT A3	SCALE N.T.S.	FACILITY CODE —	SYSTEM NO. —	RD CODE	REVISION NO. 0
---------------------	------------------------	--------------------	-----------------	---------	--------------------------

REV.	DESCRIPTION	IFC	EMANUELE PEDINI	ALESSANDRO BENVENUTI	ALBERTO FARINA	DATE
0	ISSUED FOR CONSTRUCTION	IFC				10/10/16
A	ISSUED FOR REVIEW	IFR	EP	AB	AF	06/09/16
		PREP		VFY	APPR	

DRAWING NO.
IPL00-C5522-100-F-DFT-0004-01

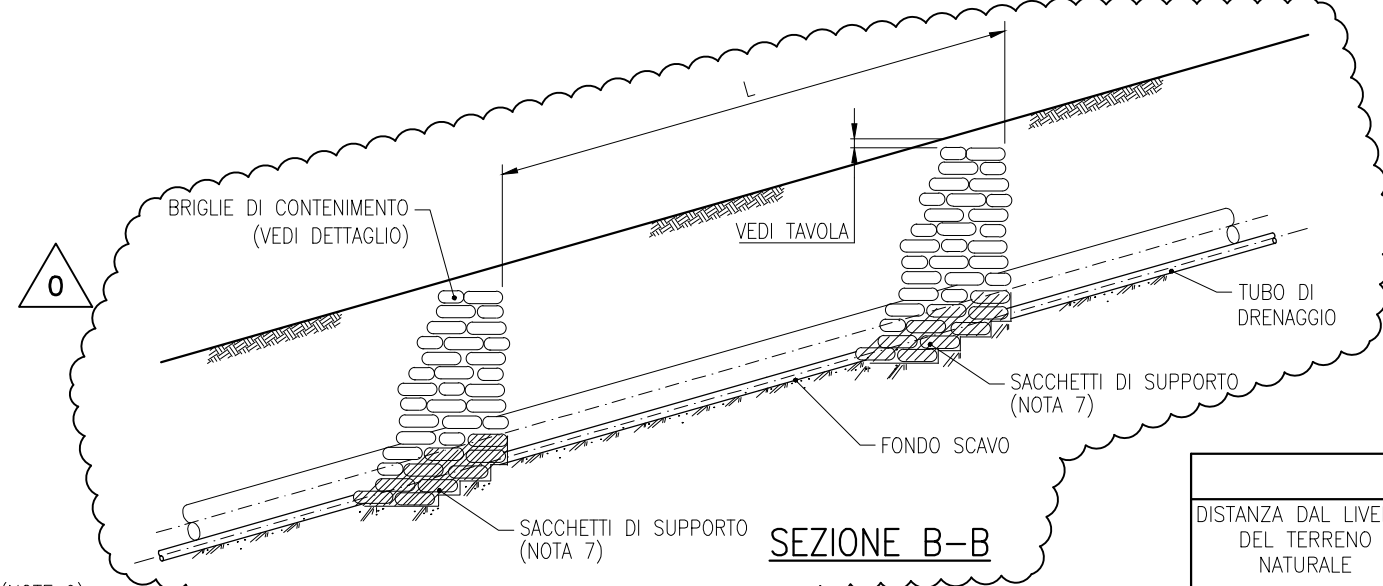
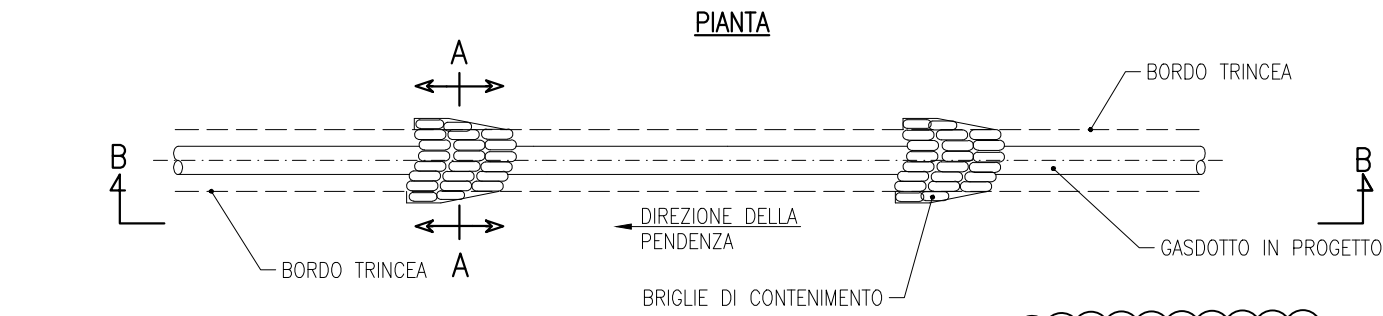
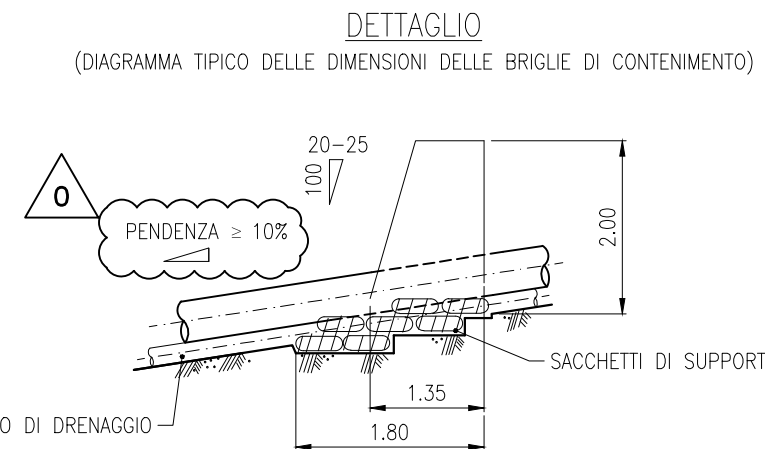
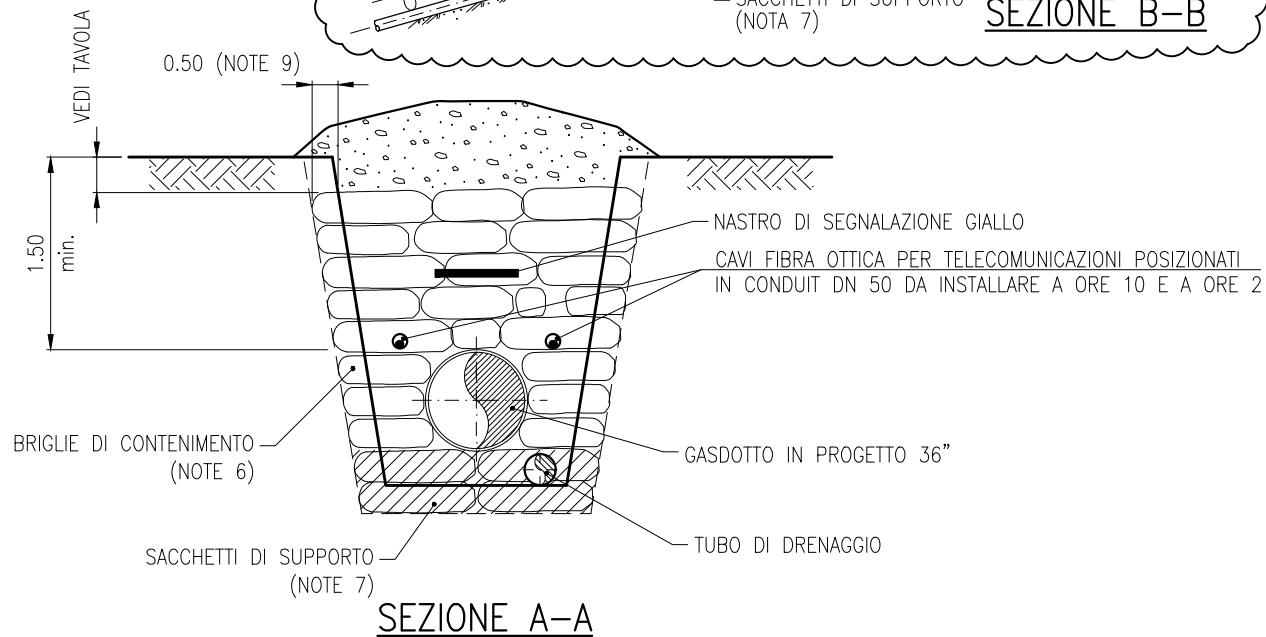


TAVOLA	
DISTANZA DAL LIVELLO DEL TERRENO NATURALE	DESCRIZIONE DELL'AREA
0.50	TERRENO ROCCIOSO

NOTE:

- TUTTE LE DIMENSIONI SONO IN METRI SE NON DIVERSAMENTE SPECIFICATO
- TUTTE LE DIMENSIONI SONO DA CONSIDERARSI COME MINIME.
- LA PROTEZIONE DALL'EROSIONE CON BRIGLE DI CONTENIMENTO DEVE ESSERE APPROVATA DAL RAPPRESENTANTE DELLA COMPANY PRIMA DI ESSERE REALIZZATA.
- IL TIPO IL NUMERO E LA POSIZIONE DELLE BRIGLE DI CONTENIMENTO DEVE ESSERE AUTORIZZATA DAL RAPPRESENTANTE DELLA COMPANY.
- LE BRIGLE DI CONTENIMENTO SARANNO USATE IN TERRENI ROCCIOSI QUANDO LA PENDENZA E' CONTINUA E $\geq 10\%$. SCOPO DELLE BRIGLE DI CONTENIMENTO E' PREVENIRE UNA POTENZIALE EROSIONE DEL MATERIALE DI RINTERRO DOVUTO ALL'ACQUA PIOVANA CHE POTREBBE UTILAZZARE LA TRINCEA DI SCAVO COME VIA PREFERENZIALE.
- I SACCHETTI DELLE BRIGLE DI CONTENIMENTO DEVONO ESSERE RIEMPI TI CON MATERIALE COSTITUITO DA SABBIA, ARGILLA E TERRA PRIVA DI CIOTOLI E PIETRE.
- I SACCHETTI DI SUPPORTO DEVONO ESSERE RIEMPI TI CON MATERIALE GRANULARE USATO PER IL LETTO DI POSA.
- LE DIMENSIONI DEI SACCHETTI SARANNO 50 x 70 x 15 cm.
- LE BRIGLE DI CONTENIMENTO SARRANNO CURVATE IN DIREZIONE DEL PENDIO E IMMORSATE NELLA TRINCEA DI SCAVO PER ALMENO 0.5m SU OGNI LATO.
- IL TERRENO DI RINTERRO A MONTE E A VALLE DELLE BRIGLE DI CONTENIMENTO DOVRA' ESSERE COMPATTATO CON CURA SENZA DANNEGGIARE LE BRIGLE STESS.



GUIDE LINEA PER LA DISTANZA DELLE BRIGLIE DI CONTENIMENTO	
PENDENZA (%)	L (INTERVALLO) (m)
<9	NON NECESSARIE
13	15-40
18	9-40
23	8-35
27	8-11
>30	6.5-8 (DA CONCORDARE CON LA COMPANY)

SUPPLIER DOCUMENT NUMBER	REV. NO.				
P15IT03157-PPL-DW-000-004	0				
0	ISSUED FOR CONSTRUCTION	IFC	EMANUELE PEDINI	ALESSANDRO BENVENUTI	ALBERTO FARINA
A	ISSUED FOR REVIEW	IFR	EP	AB	AF
REV.	DESCRIPTION		PREP	VFY	APPR
					DATE
					10/10/16
					06/09/16

PROJECT TITLE				TAG NUMBERS	
Trans Adriatic Pipeline Project/Onshore Pipeline Italy (OPLI)				-	
DRAWING TITLE				PAGE	
TIPICO PER DIAFRAMMI E APPOGGI IN SACCHETTI				2 of 2	
FORMAT	SCALE	FACILITY CODE	SYSTEM NO.	RD CODE	REVISION NO.
A3	N.T.S.		-		0
DRAWING NO.					
IPL00-C5522-100-F-DFT-0004-01					