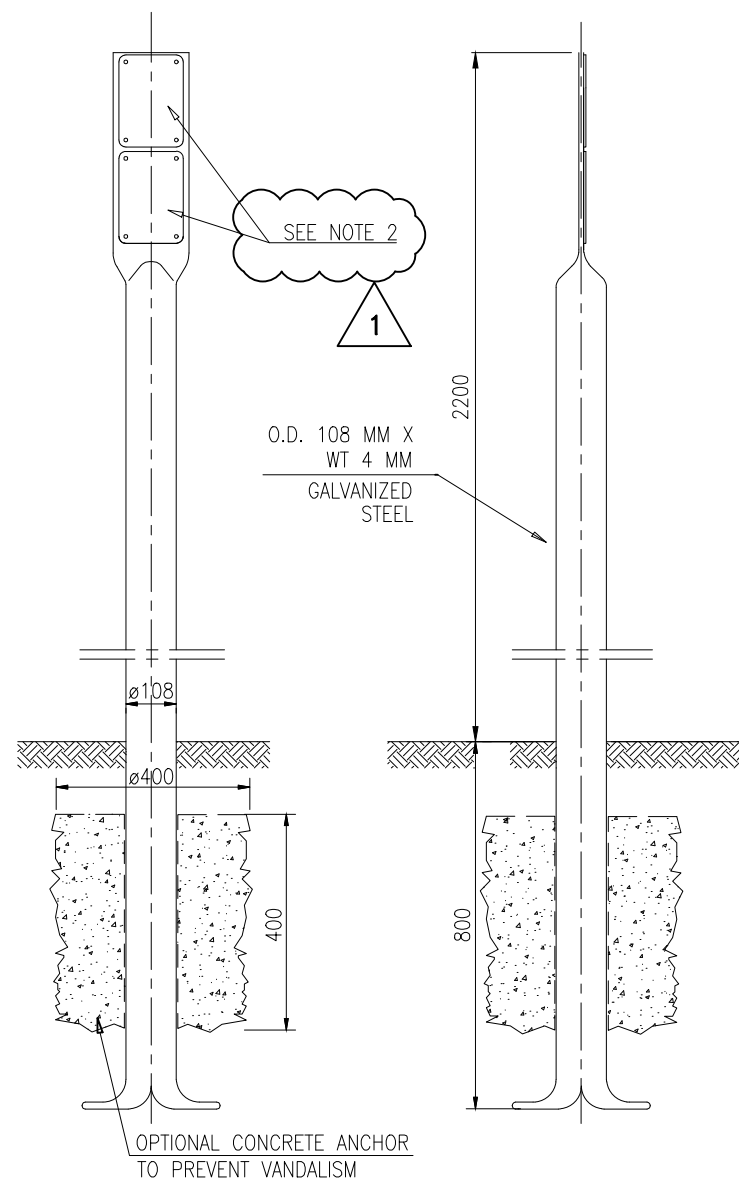
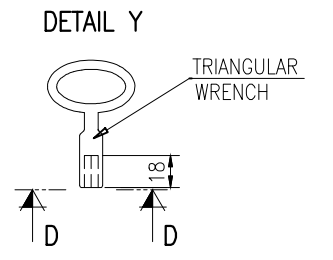
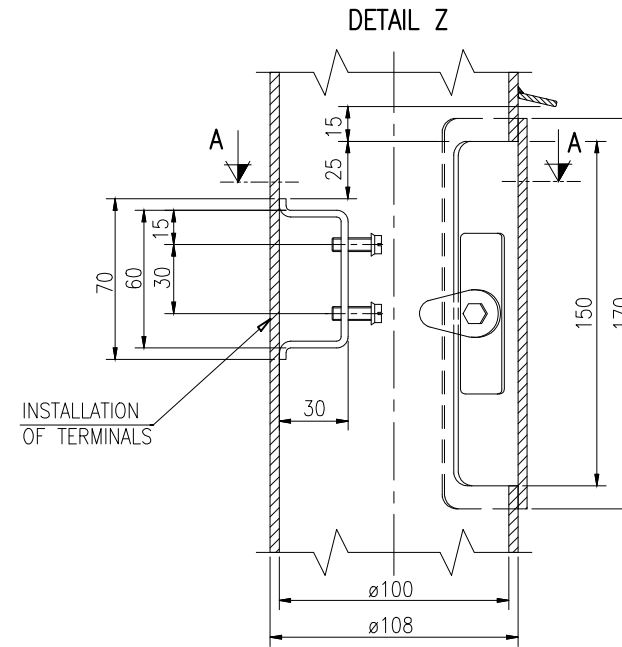
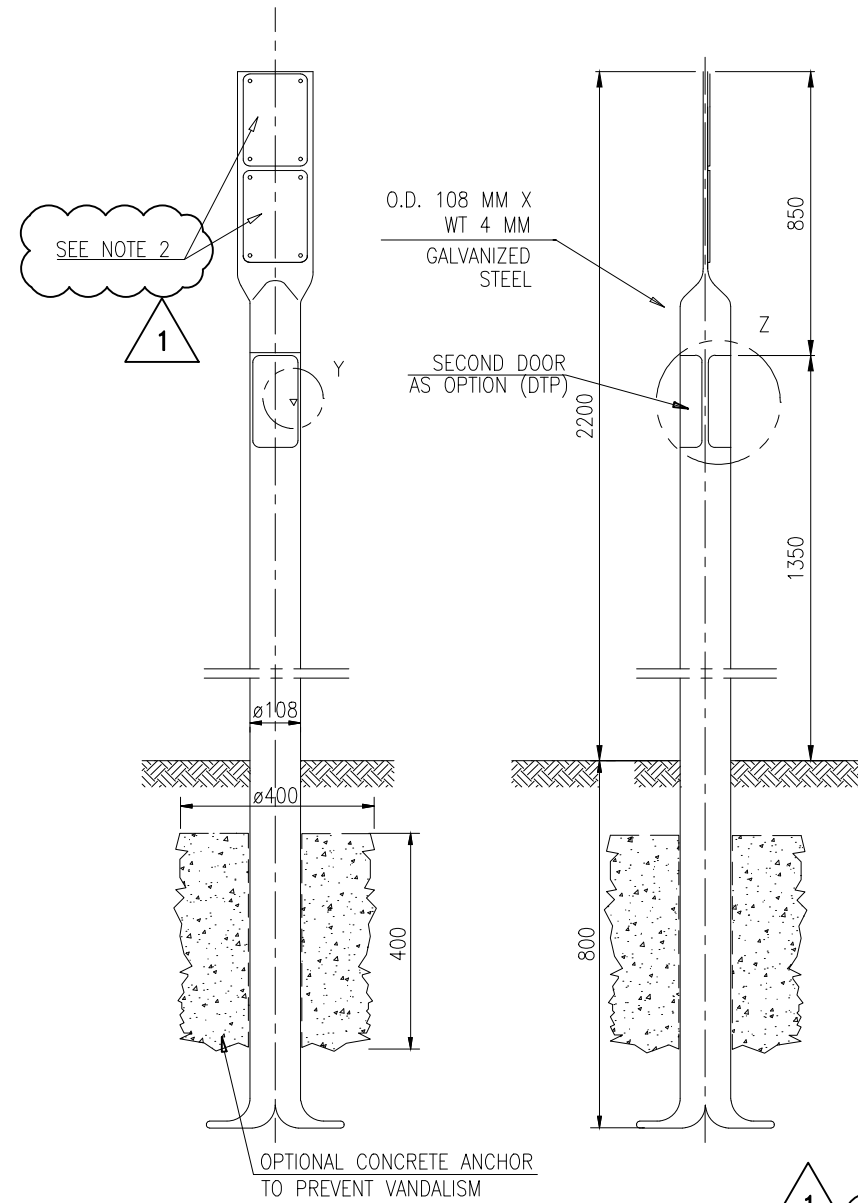


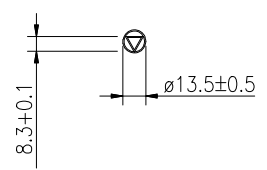
PIPELINE MARKER
WITHOUT CATHODIC PROTECTION TEST POST



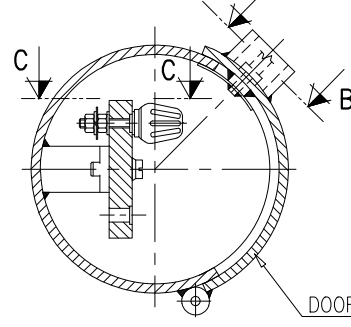
PIPELINE MARKER
WITH CATHODIC PROTECTION TEST POST



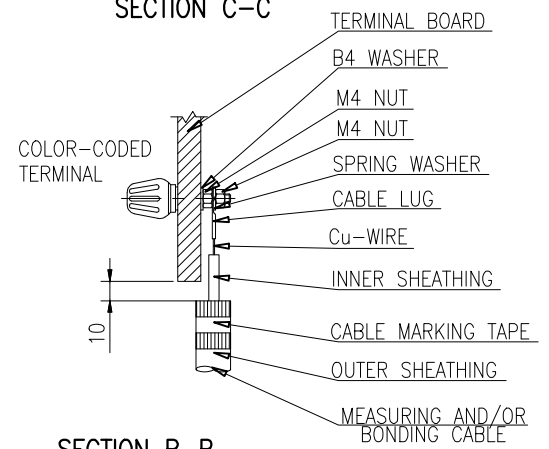
SECTION D-D



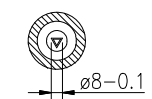
SECTION A-A



SECTION C-C



SECTION B-B



NOTE:

1. PIPELINE MARKER SHALL BE INSTALLED AS FOLLOW:
 - a: THE MARKER POSITION BEFORE AND AFTER ROAD CROSSING SHALL BE AGREED WITH ROAD AUTHORITY AND LANDOWNERS;
 - b: BEFORE AND AFTER RAILWAY, RIVER AND MINOR RIVER CROSSING;
 - c: ALONG THE PIPELINE BETWEEN TWO AERIAL MARKERS (THE MARKERS SHALL BE VISIBLE EACH OTHER);
 - d: AT DIRECTION CHANGES < 30°;
2. FOR TEXT/ADHESIVE DESCRIPTION REFER TO THE DOC N. CAL00-ENT-109-K-TSX-0006 "ERECTION AND TAGGING OF MARKERS, MARKER-TEST POSTS AND PROTECTIVE HOUSINGS"
3. ALL MEASUREMENTS IN MILLIMETERS.



SUPPLIER DOCUMENT NUMBER
P15IT03157-PPL-DW-000-007

REV. NO.
1



PROJECT TITLE
Trans Adriatic Pipeline Project/Onshore Pipeline Italy (OPLI)

DRAWING TITLE
TYPICAL PIPELINE MARKER

TAG NUMBERS
—
—
—

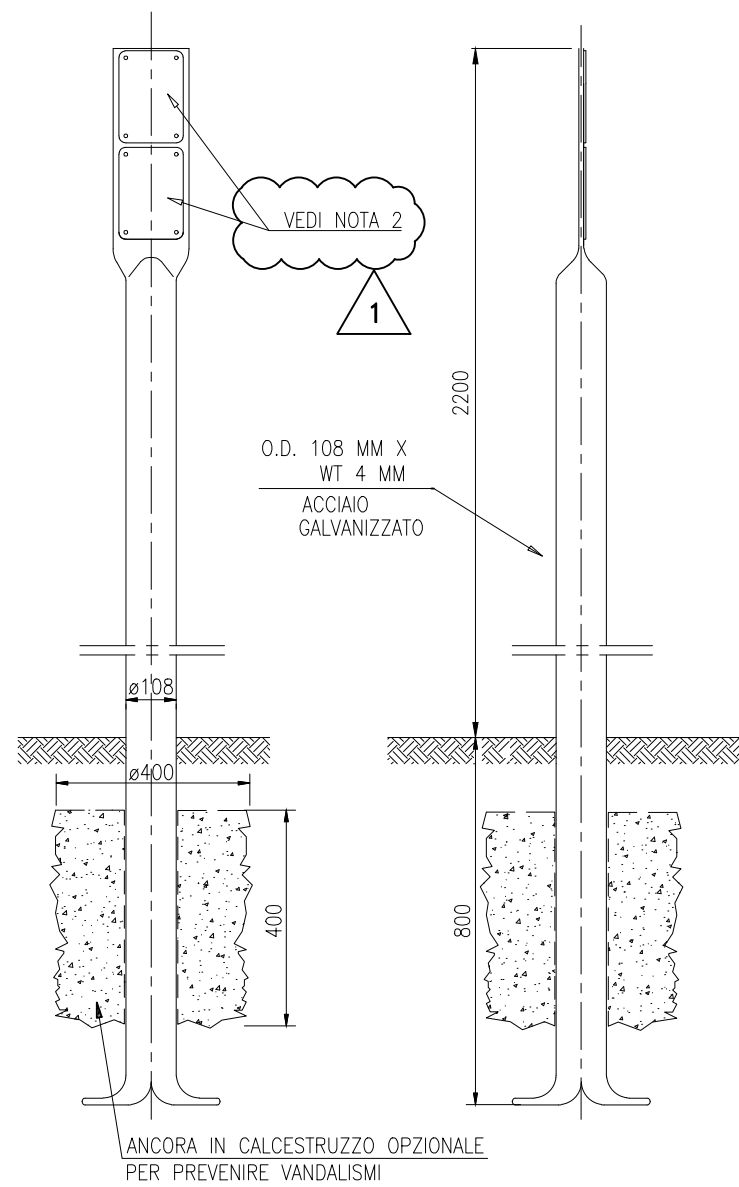
PAGE
1 of 2

REV.	DESCRIPTION	PREP	VFY	APPR	DATE	
1	RE-ISSUED FOR CONSTRUCTION	IFC	EMANUELE PERINI	ALESSANDRO PASINA	MARCO NARDO	25/11/16
0	ISSUED FOR CONSTRUCTION	IFC	EMANUELE PERINI	ALESSANDRO PASINA	ALBERTO PASINA	10/11/16
A	ISSUED FOR REVIEW	IFR	EMANUELE PERINI	ALESSANDRO PASINA	ALBERTO PASINA	06/09/16

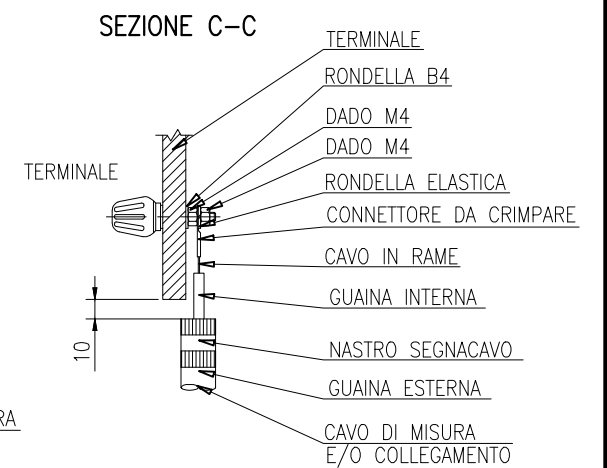
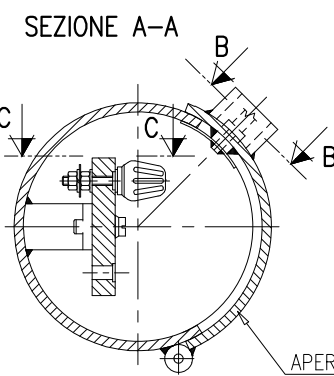
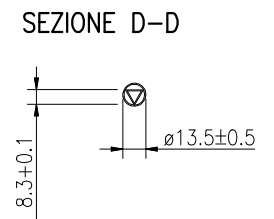
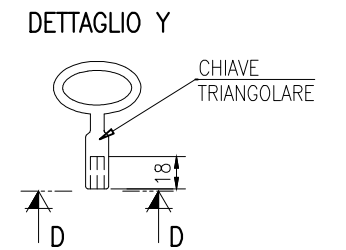
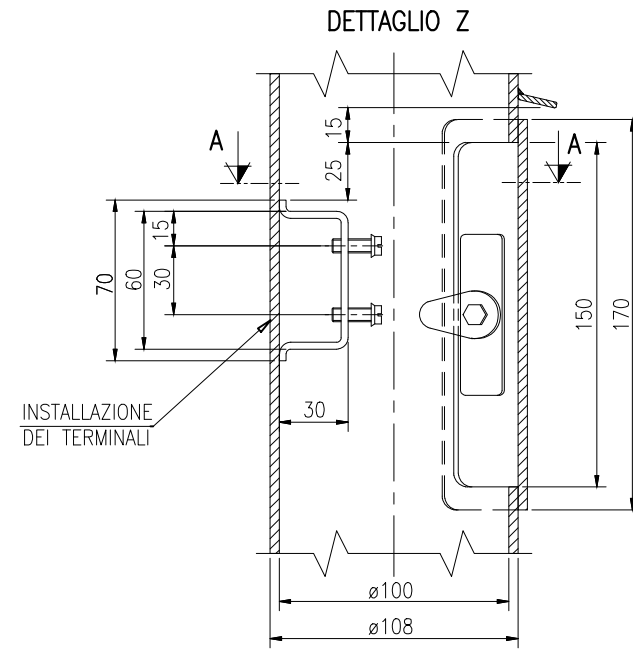
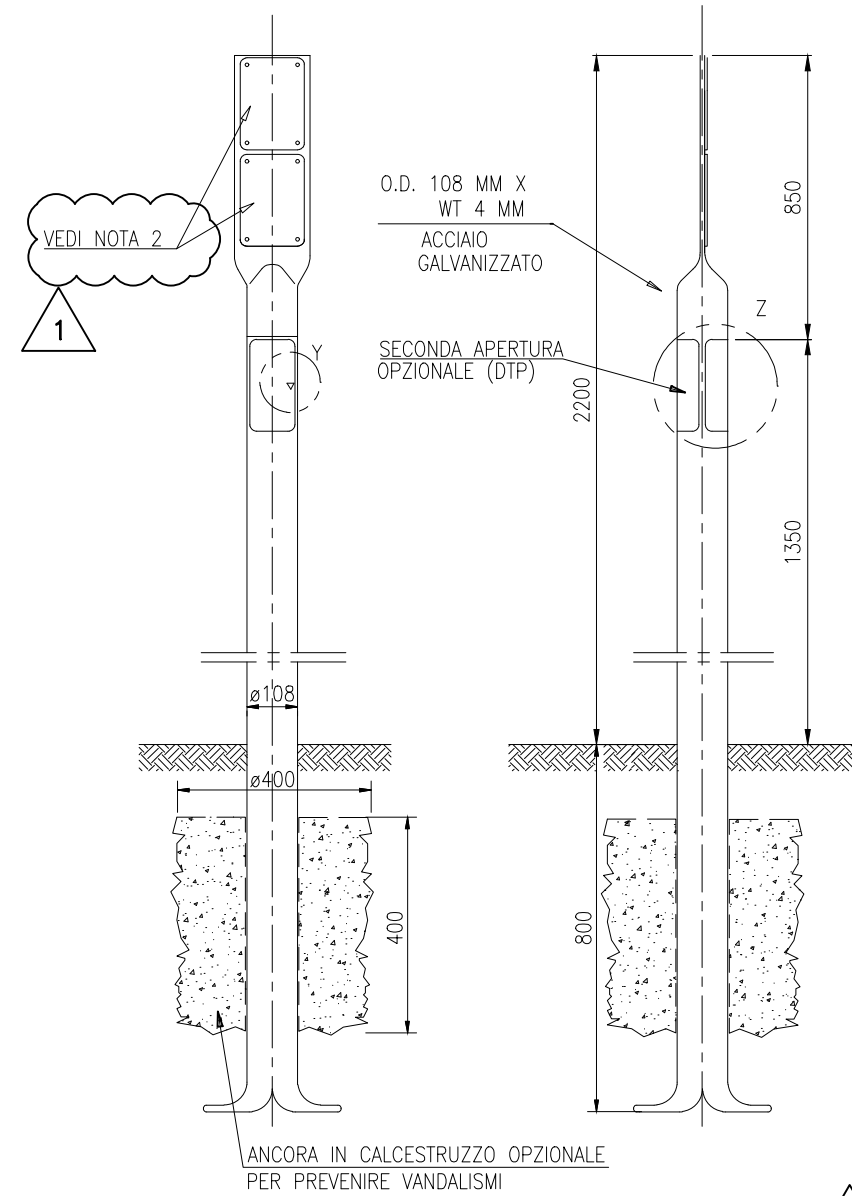
FORMAT A3	SCALE N.T.S.	FACILITY CODE —	SYSTEM NO. —	RD CODE	REVISION NO. 1
--------------	-----------------	--------------------	-----------------	---------	-------------------

DRAWING NO.
IPL00-C5522-100-F-DFT-0007-01

CARTELLO SEGNALETORE
SENZA PUNTO DI MISURA PER PROTEZIONE CATTODICA



CARTELLO SEGNALETORE
CON PUNTO DI MISURA PER PROTEZIONE CATTODICA



NOTE:

1. IL CARTELLO SEGNALETORE VA INSTALLATO LUNGO LA CONDOTTA NELLE SEGUENTI POSIZIONI:
 - a: LA POSIZIONE PRIMA E DOPO DEGLI ATTRAVERSAMENTI STRADALI VA CONCORDATA CON I GESTORI DELLA STRADA E I PROPRIETARI TERRIERI.
 - b: PRIMA E DOPO DEGLI ATTRAVERSAMENTI FERROVIARI, FLUVIALI E DI CORSI D'ACQUA MINORI;
 - c: LUNGO L'ASSE DELLA CONDOTTA TRA DUE CARTELLI SEGNALETORE PER VIGILANZA AEREA (I CARTELLI SEGNALETORE DEVONO ESSERE INTERVISIBILI TRA DI LORO);
 - d: NEI CAMBI DI DIREZIONE < DI 30°;

2. PER LA DESCRIZIONE DELL'ADESIVO E DELLE SCRITTE SI FACCIA RIFERIMENTO AL DOC N. CAL00-ENT-109-K-TSX-0006 "ERECTION AND TAGGING OF MARKERS, MARKER-TEST POSTS AND PROTECTIVE HOUSINGS"

3. TUTTE LE MISURE SONO IN MILLIMETRI.



SUPPLIER DOCUMENT NUMBER
P15IT03157-PPL-DW-000-007

REV. NO.
1



PROJECT TITLE

Trans Adriatic Pipeline Project/Onshore Pipeline Italy (OPLI)

DRAWING TITLE

TIPICO SEGNALETICA PER GASDOTTI

TAG NUMBERS

—
—
—

PAGE

2 of 2

FORMAT

A3

SCALE

N.T.S.

FACILITY CODE

—

SYSTEM NO.

—

RD CODE

—

REVISION NO.

1

REV.	DESCRIPTION	PREP	VFY	APPR	DATE	
1	RE-ISSUED FOR CONSTRUCTION	IFC	EMANUELE PERINI	ALESSANDRO GERVENSI	MARCO NARDO	25/11/16
0	ISSUED FOR CONSTRUCTION	IFC	EMANUELE PERINI	ALESSANDRO GERVENSI	ALBERTO FARINA	10/11/16
A	ISSUED FOR REVIEW	IFR	EMANUELE PERINI	ALESSANDRO GERVENSI	ALBERTO FARINA	06/09/16

DRAWING NO.

IPL00-C5522-100-F-DFT-0007-01