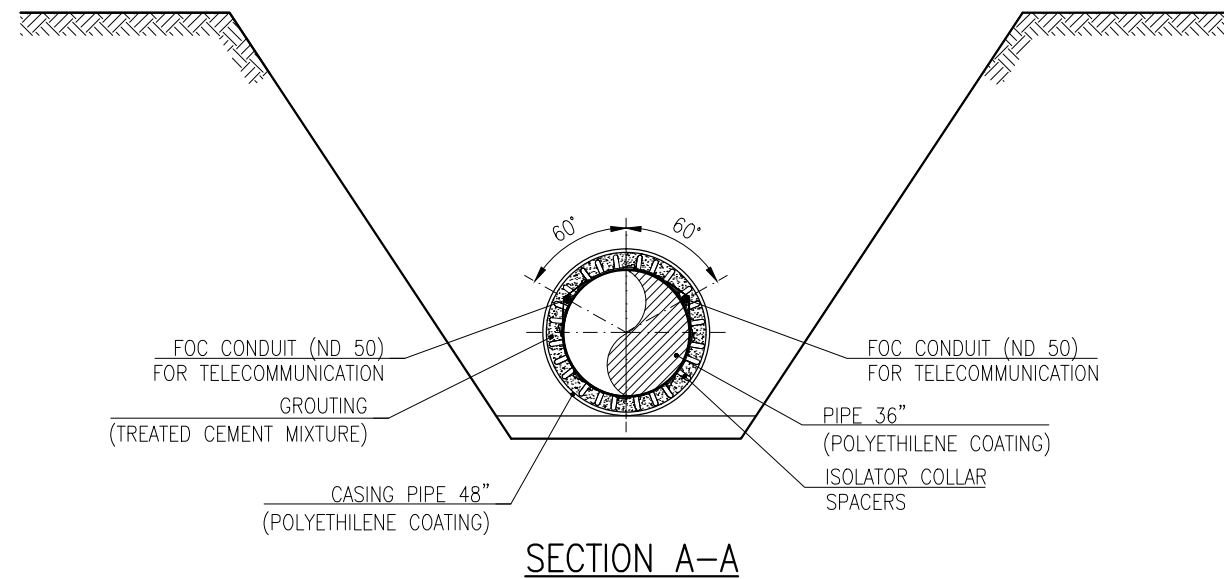
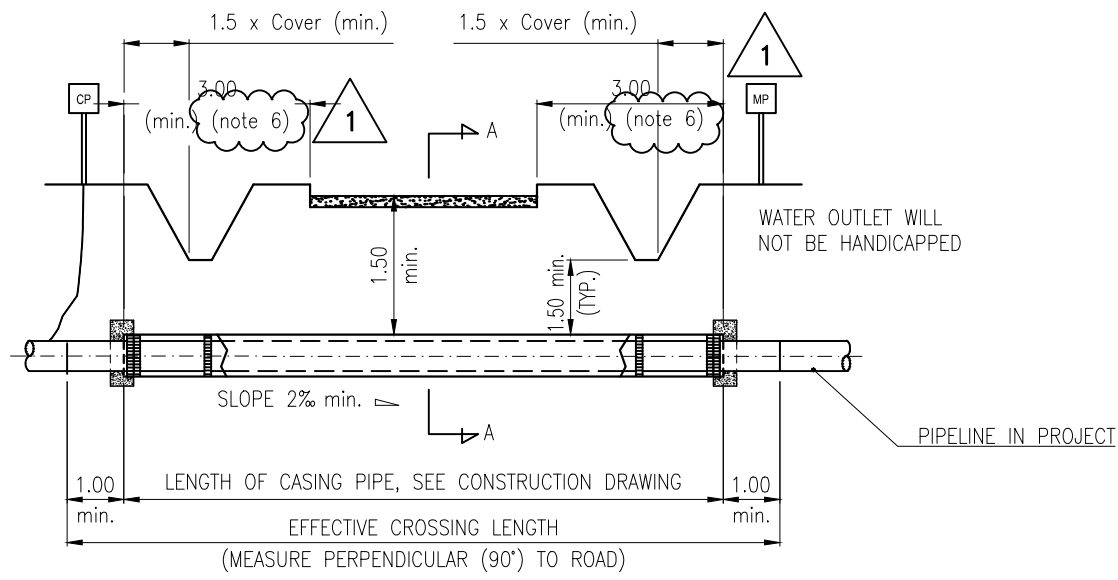


ROADS CLASS "B" & "C"



NOTES:

1. THIS DRAWING REPRESENTS A TYPICAL AND DEFINES THE MINIMUM REQUIREMENTS FOR THE CROSSINGS OF CLASS "B" & "C" ROADS WITH CASING PIPE BY MEANS OF TRENCHING.
2. THE DESIGN OF THE CROSSING SHALL BE IN ACCORDANCE WITH D.M. 17/04/2008 AND D.LGS. N. 285 30/04/1992 (NUOVO CODICE DELLA STRADA).
3. THE EXACT LOCATION AND BURIAL OF THE SERVICES TO BE CROSSED, IF ANY, SHALL BE DETERMINED WITH AN ON PURPOSE SURVEY. THE SERVICE OWNER SHALL BE MADE AWARE AND SHALL AGREE WITH THE PROPOSED CROSSING CONFIGURATION.
4. FOR DETAILS OF CASING PIPE INSTALLATION SEE DWG IPL00-C5522-100-F-DFT-0003 SH.1.
5. CROSSING SHALL BE MADE AS MUCH AS POSSIBLE PERPENDICULAR.
6. THE DISTANCES ARE MEASURED FROM THE LIMIT OF THE CARRIAGEWAY.
7. ALL MEASUREMENTS ARE IN METRES UNLESS OTHERWISE SPECIFIED.



ROAD CLASSIFICATION	
ROAD CLASS ACCORDING TO D.LGS N. 285 30/04/1992	DESCRIPTION
A	Highway
B	Main Suburban Road
C	Secondary Suburban Road
D	Main Urban Road
E	Secondary Urban Road
F	Local Road
F-BIS	Pedestrian Route
ROAD CLASS ACCORDING TO TAP TAGGING SYSTEM	DESCRIPTION
1	National Road
2	Main Road
3	Secondary Road (asphalt)
4	Carriage Way (earth road)
5	Track / Dirt Track



SUPPLIER DOCUMENT NUMBER
P15IT03157-PPL-DW-000-012

REV. NO.
1



PROJECT TITLE
Trans Adriatic Pipeline Project/Onshore Pipeline Italy (OPLI)

DRAWING TITLE
**TYPICAL CROSSING OF CLASS "B" & "C" ROADS
CROSSING WITH CASING (OPEN TRENCH)**

TAG NUMBERS

—
—
—

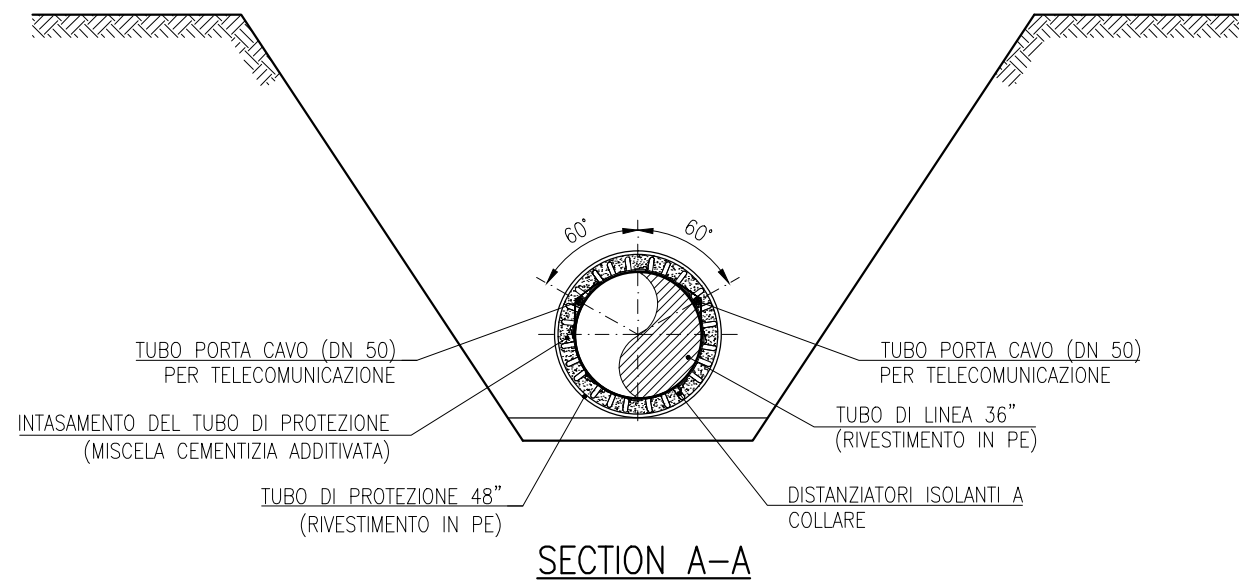
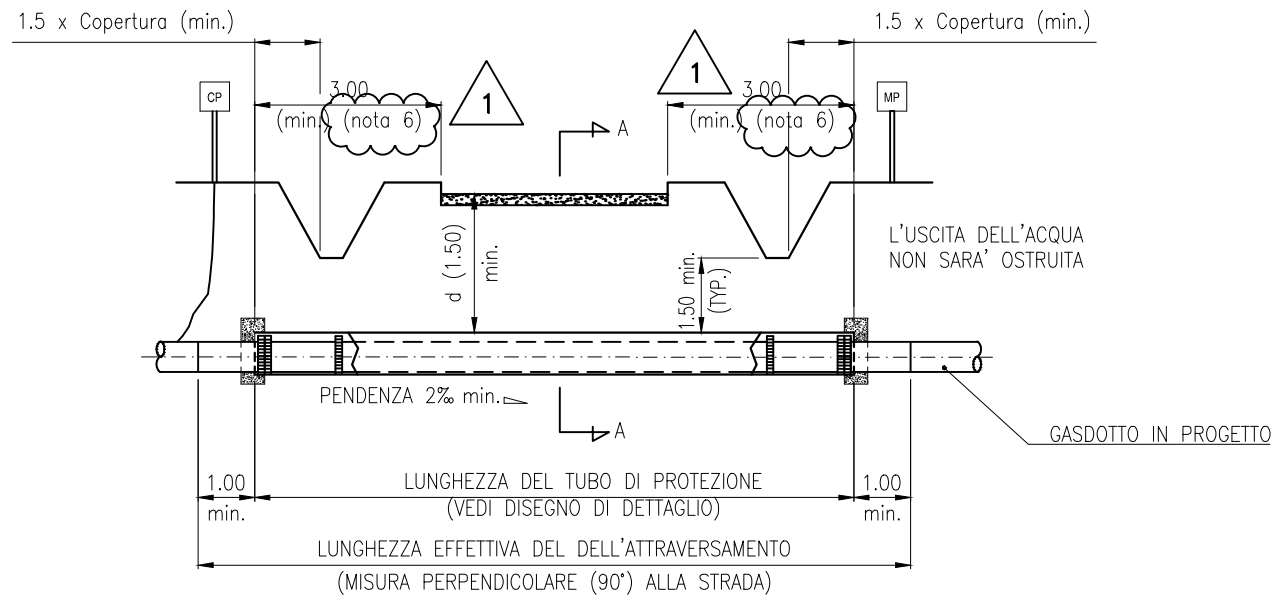
PAGE
1 of 2

FORMAT A3	SCALE N.T.S.	FACILITY CODE	SYSTEM NO. — —	RD CODE	REVISION NO. 1
---------------------	-----------------	---------------	-------------------	---------	--------------------------

REV.	DESCRIPTION	PREP	VFY	APPR	DATE
1	RE-ISSUED FOR CONSTRUCTION	IFC	EMANUELE PEDINI	ALESSANDRO GENOVESI	MARCO NARDO 06/12/16
0	ISSUED FOR CONSTRUCTION	IFC	EMANUELE PEDINI	ALESSANDRO GENOVESI	ALBERTO FARINA 10/10/16
A	ISSUED FOR REVIEW	IFR	EMANUELE PEDINI	ALESSANDRO GENOVESI	ALBERTO FARINA 10/08/16

DRAWING NO.
IPL00-C5522-125-F-DFT-0012-01

STRADE TIPO "B" & "C"

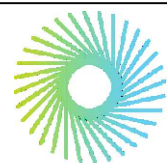


NOTE:

- QUESTO DISEGNO RAPPRESENTA UN TIPICO E DEFINISCE I MINIMI REQUISITI PER L'ATTRAVERSAMENTO DI STRADE DI TIPO "B" & "C" CON TUBO DI PROTEZIONE MEDIANTE SCAVO TRINCEA.
- LA PROGETTAZIONE DELL'ATTRAVERSAMENTO SARA' IN ACCORDO AL D.M. 17/04/2008 E AL D.LGS. N. 285 DEL 30/04/1992 (NUOVO CODICE DELLA STRADA).
- L'ESATTA UBICAZIONE E COPERTURA DI EVENTUALI SERVIZI ESISTENTI, SARA' DETERMINATA CON UNA APPOSITA INDAGINE. LA CONFIGURAZIONE DELL'ATTRAVERSAMENTO DOVRA' ESSERE CONCORDATA CON IL PROPRIETARIO O IL GESTORE DEL SERVIZIO.
- PER I DETTAGLI DELL'INSATALLAZIONE DEL TUBO DI PROTEZIONE VEDI DWG N. IPL00-C5522-100-F-DFT-0003 SH.3
- L' ATTRAVERSAMENTO DOVRA' ESSERE IL PIU' POSSIBILE PERPENDICOLARE ALLA STRADA.
- LE DISTANZE SONO MISURATE DAL LIMITE DELLA CARREGGIATA.
- TUTTE LE MISURE SONO ESPRESSE IN METRI SE NON DIVERSAMENTE INDICATO.

CLASSIFICAZIONE DELLE STRADE

TIPO STRADA IN ACCORDO A D.LGS N. 285 30/04/1992	DESCRIZIONE
A	Autostrade
B	Strade extraurbane principali
C	Strade extraurbane secondarie
D	Strade urbane di scorrimento
E	Strade urbane di quartiere
F	Strade Locali
F-BIS	Itinerari ciclopedonali
TIPO STRADA IN ACCORDO A TAP TAGGING SYSTEM	DESCRIZIONE
1	Strade nazionali
2	Strade principali
3	Strade secondarie (asfaltate)
4	Strade carrabili (non asfaltate)
5	Pista



Trans Adriatic Pipeline

SUPPLIER DOCUMENT NUMBER

P15IT03157-PPL-DW-000-012

REV. NO.

1

MAX STREICHER
S.p.A.

Enereco

PROJECT TITLE

Trans Adriatic Pipeline Project/Onshore Pipeline Italy (OPLI)

DRAWING TITLE

ATTRAVERSAMENTO TIPICO PER STRADE DI TIPO "B" & "C"
CON TUBO DI PROTEZIONE (TRINCEA)

TAG NUMBERS

—

—

—

PAGE

2 of 2

FORMAT

A3

SCALE

N.T.S.

FACILITY CODE

SYSTEM NO.

— —

RD CODE

REVISION NO.

1

DRAWING NO.

IPL00-C5522-125-F-DFT-0012-01

REV.	DESCRIPTION	PREP	VFY	APPR	DATE	
1	RE-ISSUED FOR CONSTRUCTION	IFC	EMANUELE PEDINI	ALESSANDRO GENOVESI	MARCO NARDO	06/12/16
0	ISSUED FOR CONSTRUCTION	IFC	EMANUELE PEDINI	ALESSANDRO GENOVESI	ALBERTO FARINA	10/10/16
A	ISSUED FOR REVIEW	IFR	EMANUELE PEDINI	ALESSANDRO GENOVESI	ALBERTO FARINA	10/08/16