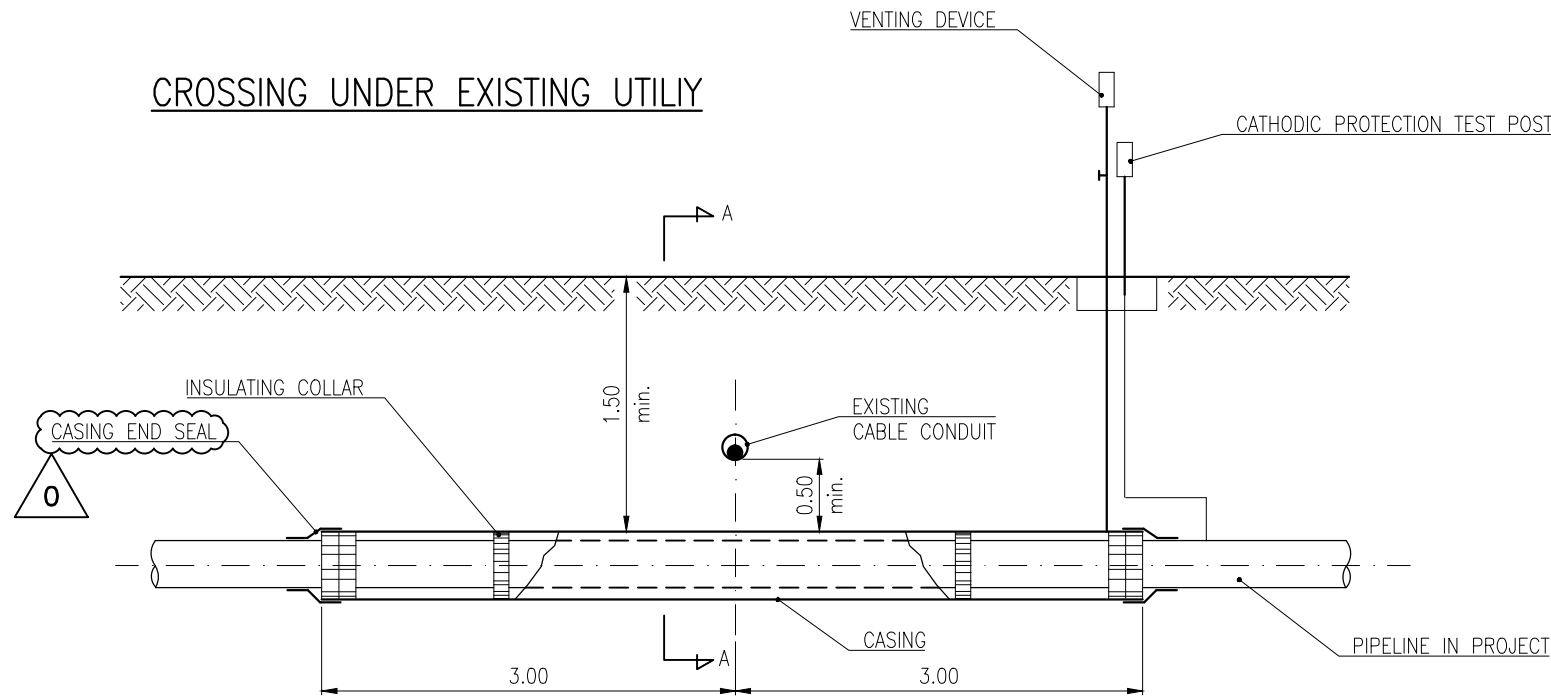
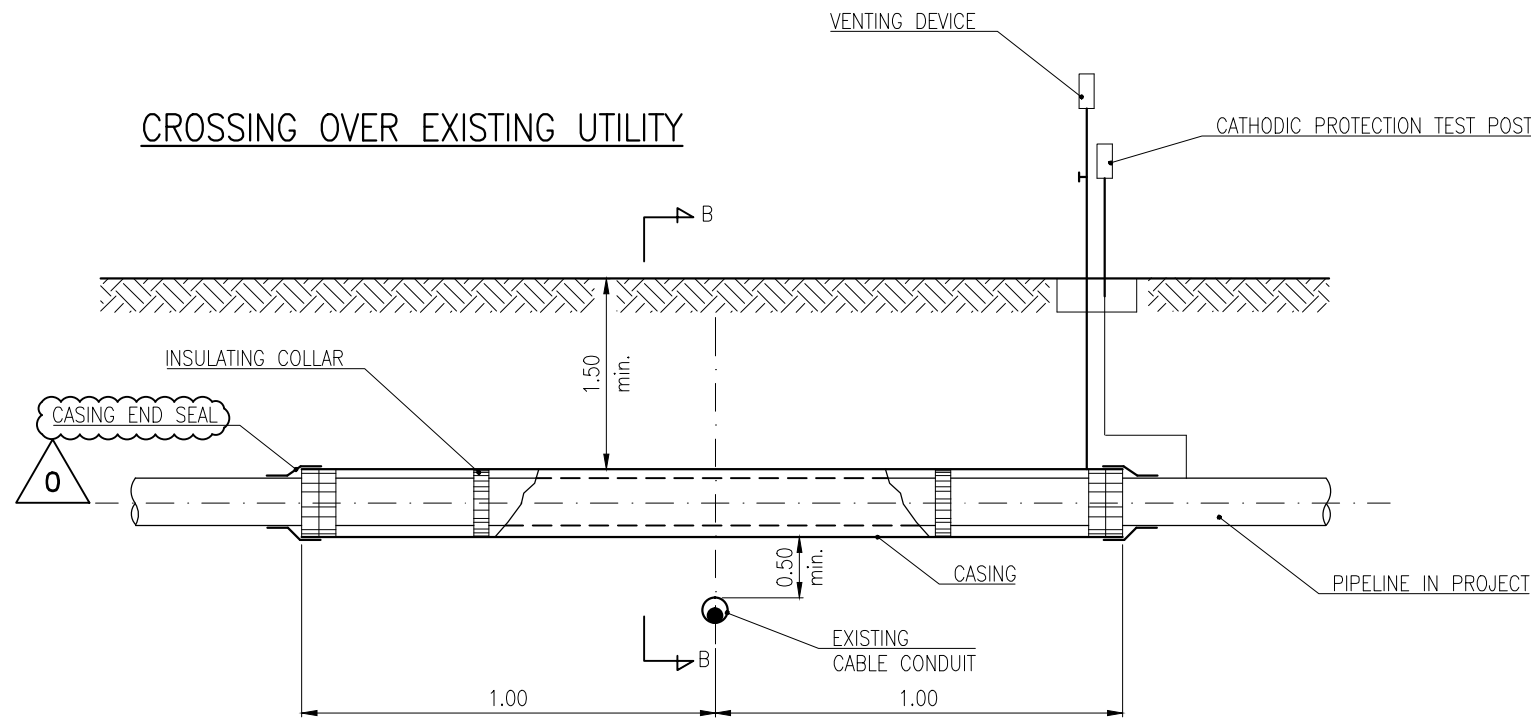


CROSSING UNDER EXISTING UTILITY

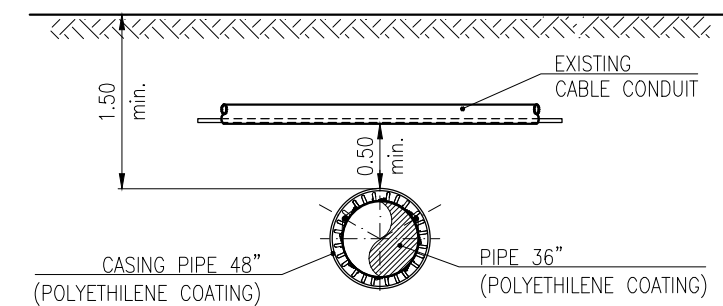


CROSSING OVER EXISTING UTILITY

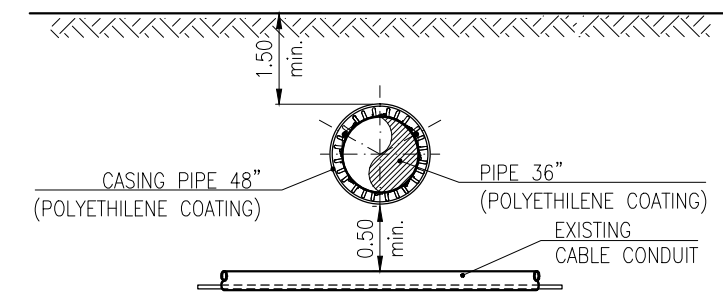


NOTE:

1. THIS DRAWING REPRESENTS A TYPICAL AND DEFINES THE MINIMUM REQUIREMENTS FOR THE CABLE CONDUIT CROSSINGS.
2. THE DESIGN OF THE CROSSING SHALL BE IN ACCORDANCE WITH D.M. 17/04/2008
3. IF THE SEPARATION BETWEEN THE PIPELINE AND THE CROSSED SERVICE IS MORE THAN 1.50 m, THE CASING IS NOT REQUIRED.
4. THE ANNULUS SHALL BE EMPTY OR FILLED WITH COMPANY APPROVED DRAINING MATERIAL AND CONNECTED TO A VENT.
5. THE EXACT LOCATION AND BURIAL OF THE SERVICE TO BE CROSSED SHALL BE DETERMINED WITH AN ON PURPOSE SURVEY. THE SERVICE OWNER SHALL BE MADE AWARE AND SHALL AGREE WITH THE PROPOSED CROSSING CONFIGURATION.
6. FOR DETAILS OF CASING PIPE INSTALLATION SEE DWG IPL00-C5522-100-F-DFT-0003 SH.2
7. ALL MEASUREMENTS ARE IN METRES UNLESS OTHERWISE SPECIFIED.



SECTION A-A



SECTION B-B



SUPPLIER DOCUMENT NUMBER
P15IT03157-PPL-DW-000-014

REV. NO.
0



PROJECT TITLE
Trans Adriatic Pipeline Project/Onshore Pipeline Italy (OPLI)

DRAWING TITLE
TYPICAL CROSSING OF POWER OR TELECOMMUNICATION CABLES WITH CABLE CONDUIT

TAG NUMBERS

—
—
—

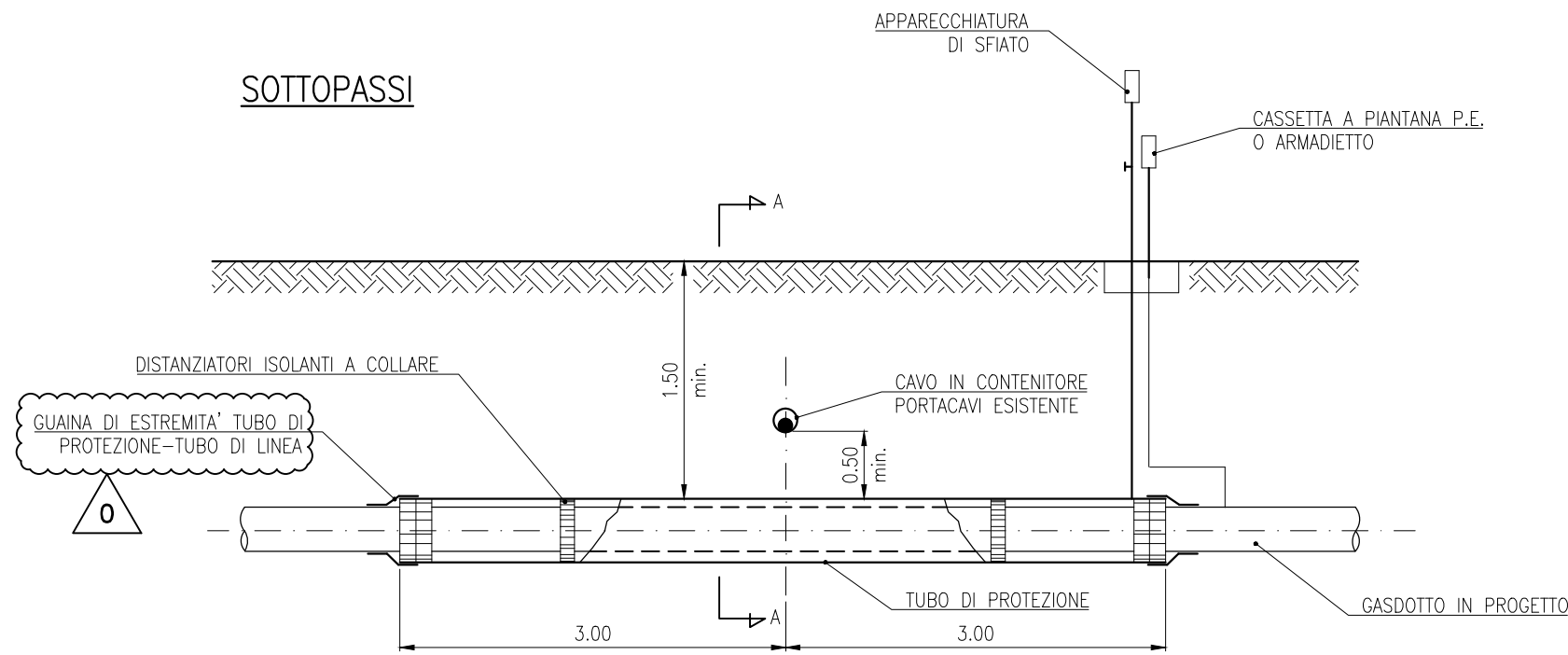
PAGE
1 of 2

REV.	DESCRIPTION	IFC	EP	AB	AF	DATE
0	ISSUED FOR CONSTRUCTION	IFC	EMANUELE PEDINI	ALESSANDRO BENVENUTI	ALBERTO FARINA	10/10/16
B	RE-ISSUED FOR REVIEW	IFR	EP	AB	AF	06/09/16
A	ISSUED FOR REVIEW	IFR	EP	AB	AF	10/08/16
REV.	DESCRIPTION		PREP	VFY	APPR	DATE

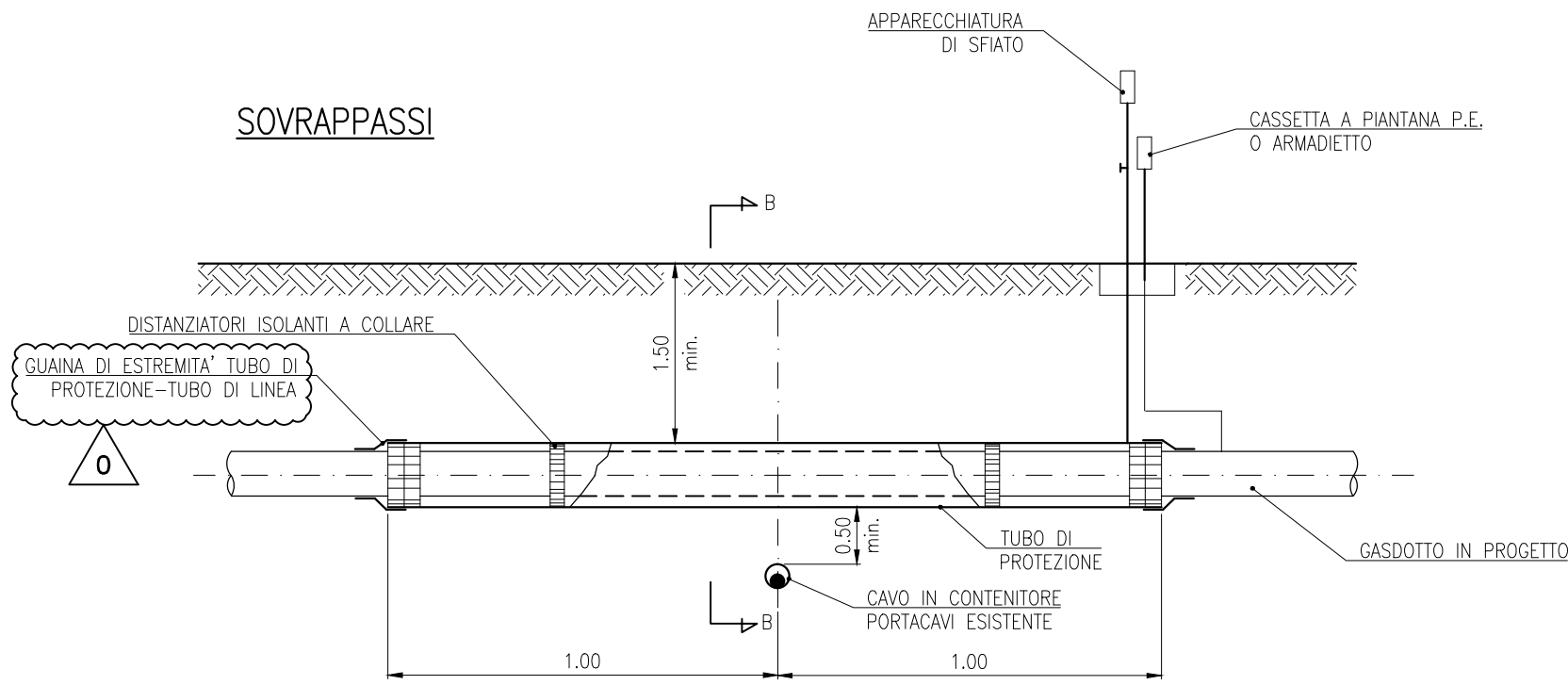
FORMAT A3	SCALE N.T.S.	FACILITY CODE	SYSTEM NO. —	RD CODE	REVISION NO. 0
---------------------	------------------------	---------------	-----------------	---------	--------------------------

DRAWING NO.
IPL00-C5522-125-F-DFT-0014-01

SOTTOPASSI

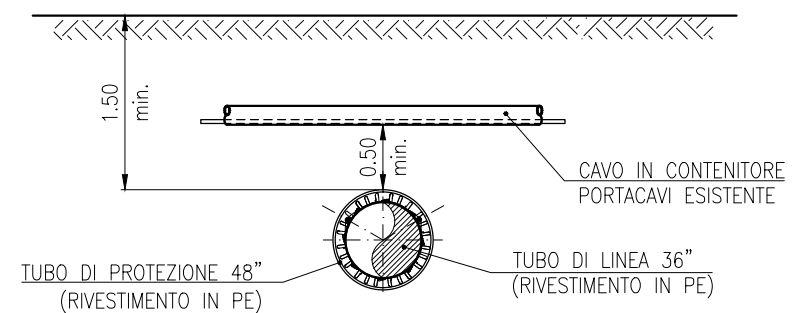


SOVRAPPASSI

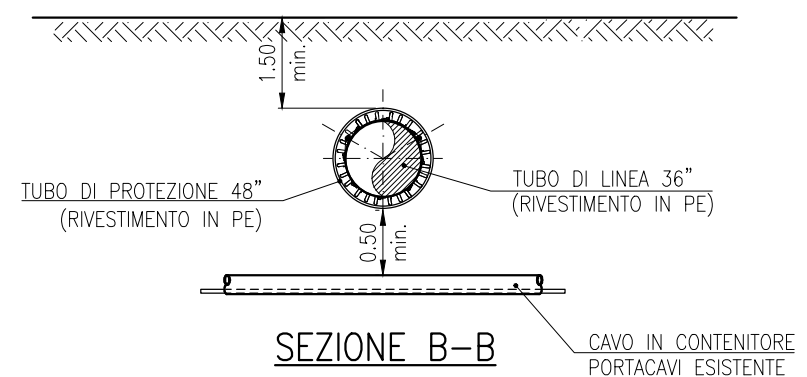


NOTE:

1. QUESTO DISEGNO RAPPRESENTA UN TIPICO E DEFINISCE I MINIMI REQUISITI PER L'ATTRAVERSAMENTO DI CAVI ELETTRICI E CAVI DI TELECOMUNICAZIONI IN CONTENITORI PER CAVI.
2. LA PROGETTAZIONE DELL'ATTRAVERSAMENTO SARA' IN ACCORDO AL D.M. 17/04/2008.
3. SE LA SEPARAZIONE TRA LA CONDOTTA ED IL SERVIZIO ATTRAVERSATO E' MAGGIORE DI 1.50 m, IL TUBO DI PROTEZIONE NON E' NECESSARIO.
4. TRA LA CONDOTTA E IL TUBO DI PROTEZIONE DEVE ESSERE ASSICURATA UNA NTERCAPEDINE LIBERA O RIEMPIA CON MATERIALE DRENANTE CHE SARA' RESA COMUNICANTE CON L'ESTERNO MEDIANTE IL COLLEGAMENTO DI UNO O PIU' SFIATI.
5. L'ESATTA UBICAZIONE E COPERTURA DEL SERVIZIO DA ATTRAVERSARE SARA' DETERMINATA CON UNA APPOSITA INDAGINE. LA CONFIGURAZIONE DELL'ATTRAVERSAMENTO DOVRA' ESSERE CONCORDATA CON IL PRORIETARIO O IL GESTORE DEL SERVIZIO.
6. PER I DETTAGLI DELL'INSATALLAZIONE DEL TUBO DI PROTEZIONE VEDI DWG N. IPL00-C5522-100-F-DFT-0003 SH.2
7. TUTTE LE MISURE SONO EPRESSE IN METRI SE NON DIVERSAMENTE INDICATO.



SEZIONE A-A



SEZIONE B-B



SUPPLIER DOCUMENT NUMBER
P15IT03157-PPL-DW-000-014

REV. NO.
0



PROJECT TITLE
Trans Adriatic Pipeline Project/Onshore Pipeline Italy (OPLI)

DRAWING TITLE
ATTRAVERSAMENTO TIPICO PER CAVI ELETTRICI E CAVI DI TELECOMUNICAZIONI IN CONTENITORI PER CAVI

TAG NUMBERS

—
—
—

PAGE
2 of 2

REV.	DESCRIPTION	IFC	EP	AB	AF	DATE
0	ISSUED FOR CONSTRUCTION	IFC	EP	AB	AF	10/10/16
B	RE-ISSUED FOR REVIEW	IFR	EP	AB	AF	06/09/16
A	ISSUED FOR REVIEW	IFR	EP	AB	AF	10/08/16
REV.	DESCRIPTION	PREP	VFY	APPR	DATE	

FORMAT A3	SCALE N.T.S.	FACILITY CODE	SYSTEM NO. —	RD CODE	REVISION NO. 0
---------------------	-----------------	---------------	-----------------	---------	--------------------------

DRAWING NO.
IPL00-C5522-125-F-DFT-0014-01