

SEZIONE A-A

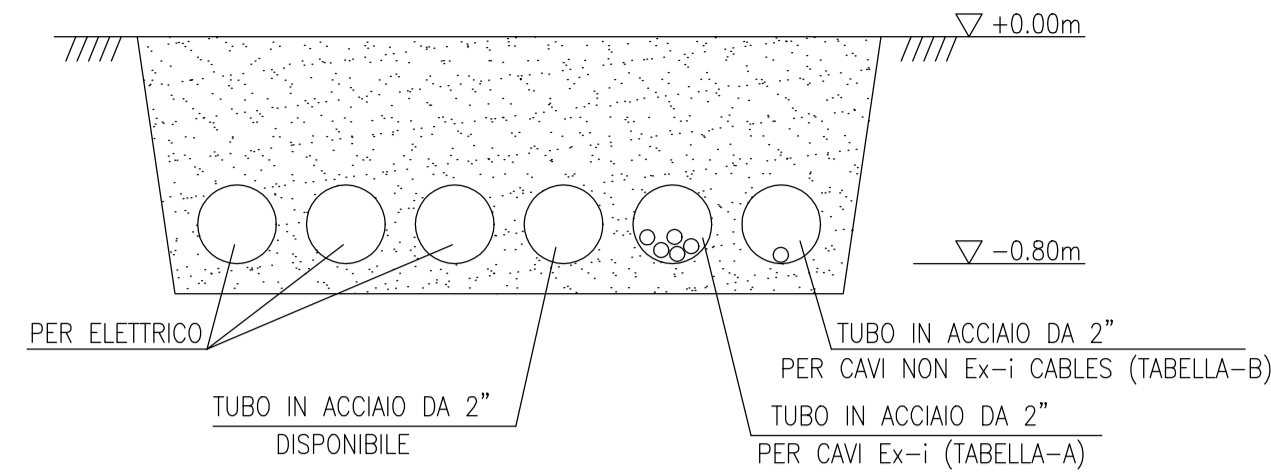


TABELLA-A

105-PIT-3322
105-PIT-3332
105-ZS-3320
105-ZS-3330
105-ZS-3340

TABELLA-B

105-XS-0002

SEZIONE B-B

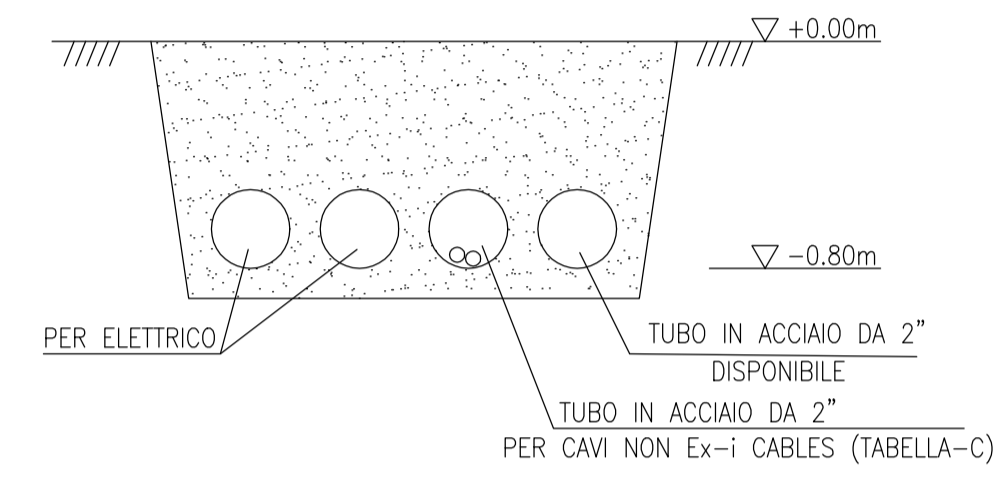


TABELLA-C

820-EHA-001
105-XS-0001

SEZIONE C-C

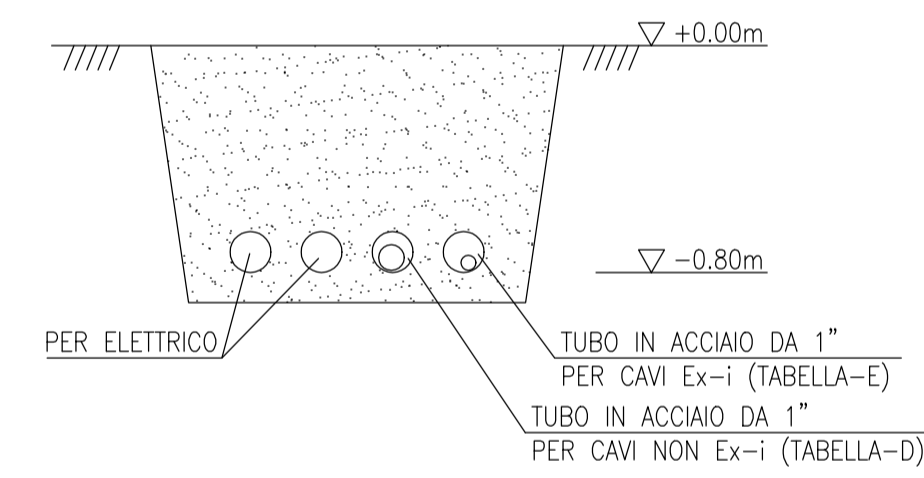


TABELLA-D

105-YOB-3310

TABELLA-E

105-ZS-3310

NOTE:

- 1) LA POSIZIONE DEI CAVI POTRA' ESSERE LEGGERMENTE MODIFICATA SUL POSTO PER EVITARE INTERFERENZE O PER MIGLIORI CONDIZIONI DI POSA.
- 2) POZZETTI PER CAVO FIBRA OTTICA DEVONO ESSERE INSTALLATI ALL'INTERNO DELL'IMPIANTO A LIVELLO TERRENO CON CHIUSINO PEDONABILE.

LEGENDA:

- TUBAZIONE INTERRATA IN ACCIAIO
- TUBAZIONE HDPE DN50 PER CAVO FIBRA OTTICA
- TUBAZIONE IN PVC CORRUGATO DN50 PER CAVO FIBRA OTTICA
- ▣ POZZETTI ISPEZIONE - NOTA 2
- TELAIO POZZETTO



SUPPLIER DOCUMENT NUMBER
P15IT03157-ICT-DW-000-005

REV. NO.
1



1	RE-ISSUED FOR CONSTRUCTION	IFC	NS	AB	AF	14/11/16
0	ISSUED FOR CONSTRUCTION	IFC	NS	AB	AF	11/11/16
A	ISSUED FOR REVIEW	IFR	NS	AB	AF	11/10/16
REV.	DESCRIPTION	VFY	APPR	DATE		

PROJECT TITLE Trans Adriatic Pipeline Project/Onshore Pipeline Italy (OPLI)		TAG NUMBERS —	
DRAWING TITLE Title VALVOLA DI LINEA PLANIMETRIA PERCORSO CAVI E STRUMENTI		PAGE 1 of 1	
FORMAT A1	SCALE 1:50	FACILITY CODE —	SYSTEM NO. —
RD CODE	REVISION NO. 1		

DRAWING NO. **ILV33-C5522-856-J-DJP-0001-01**