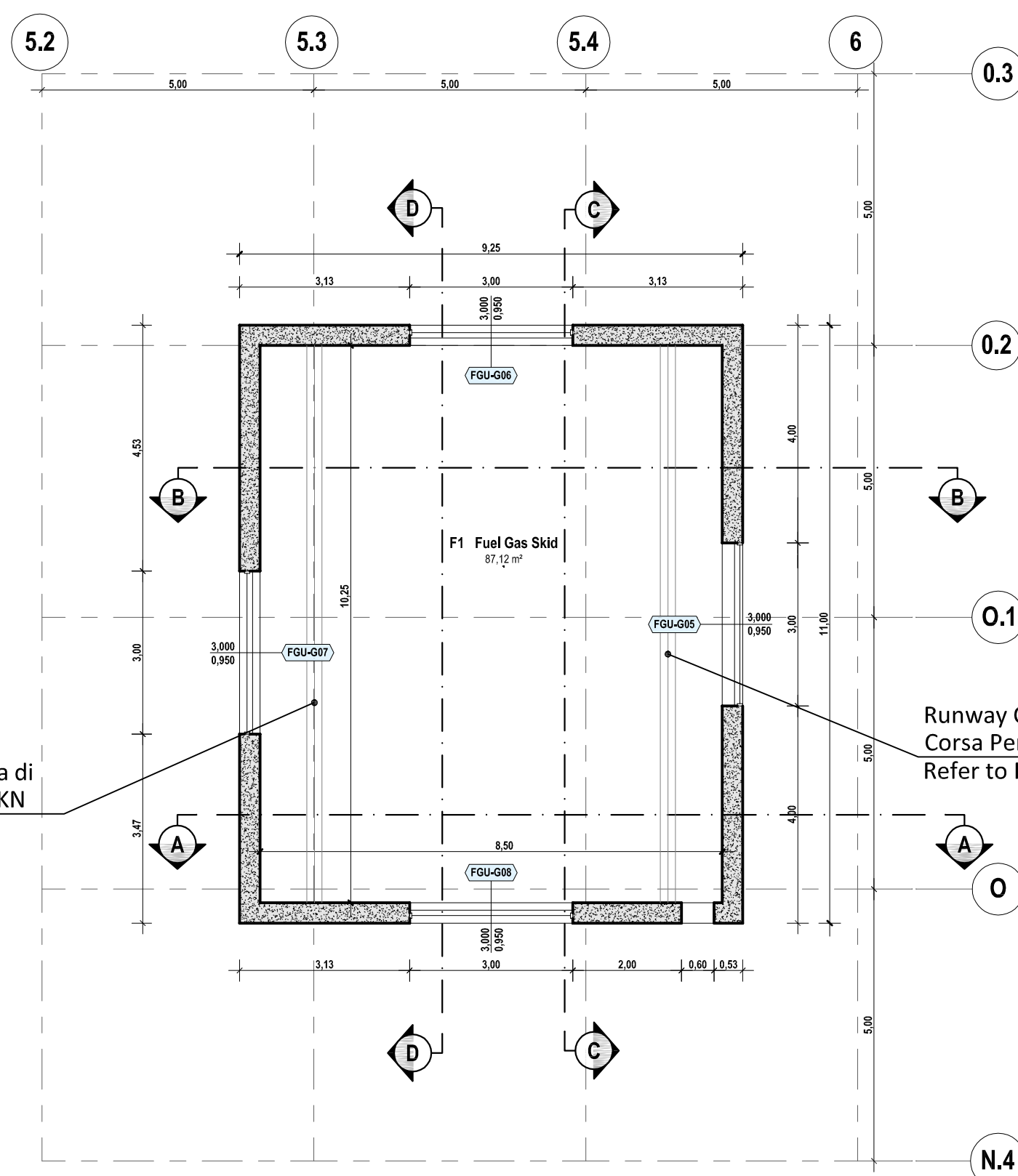
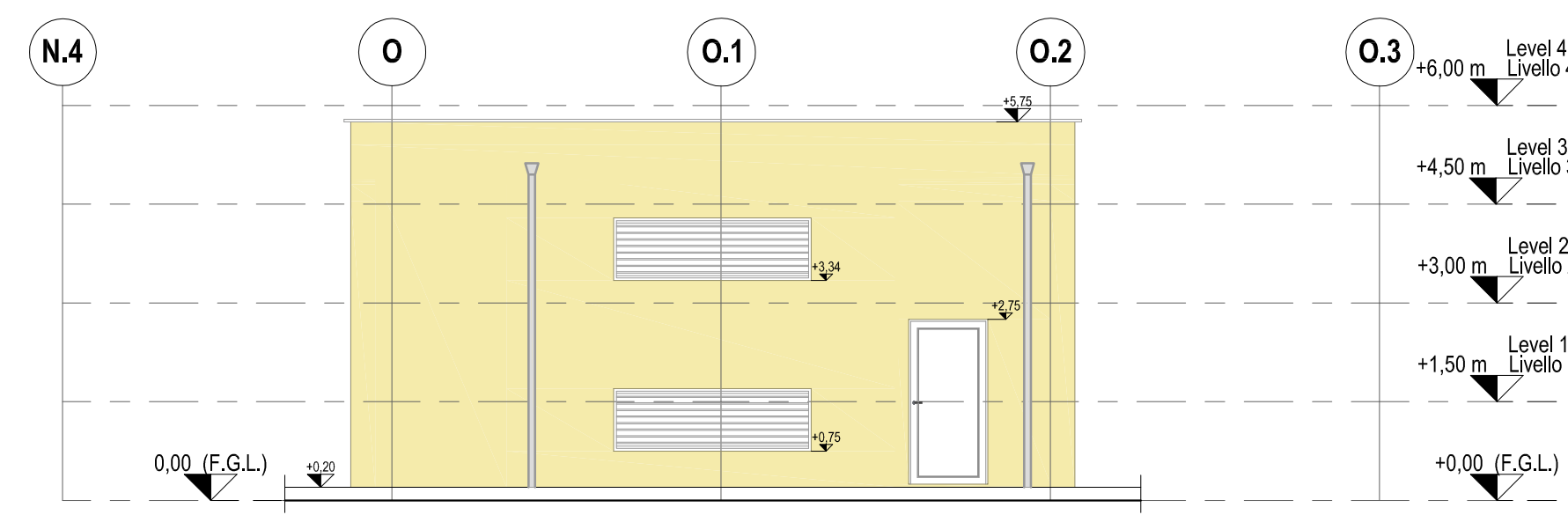


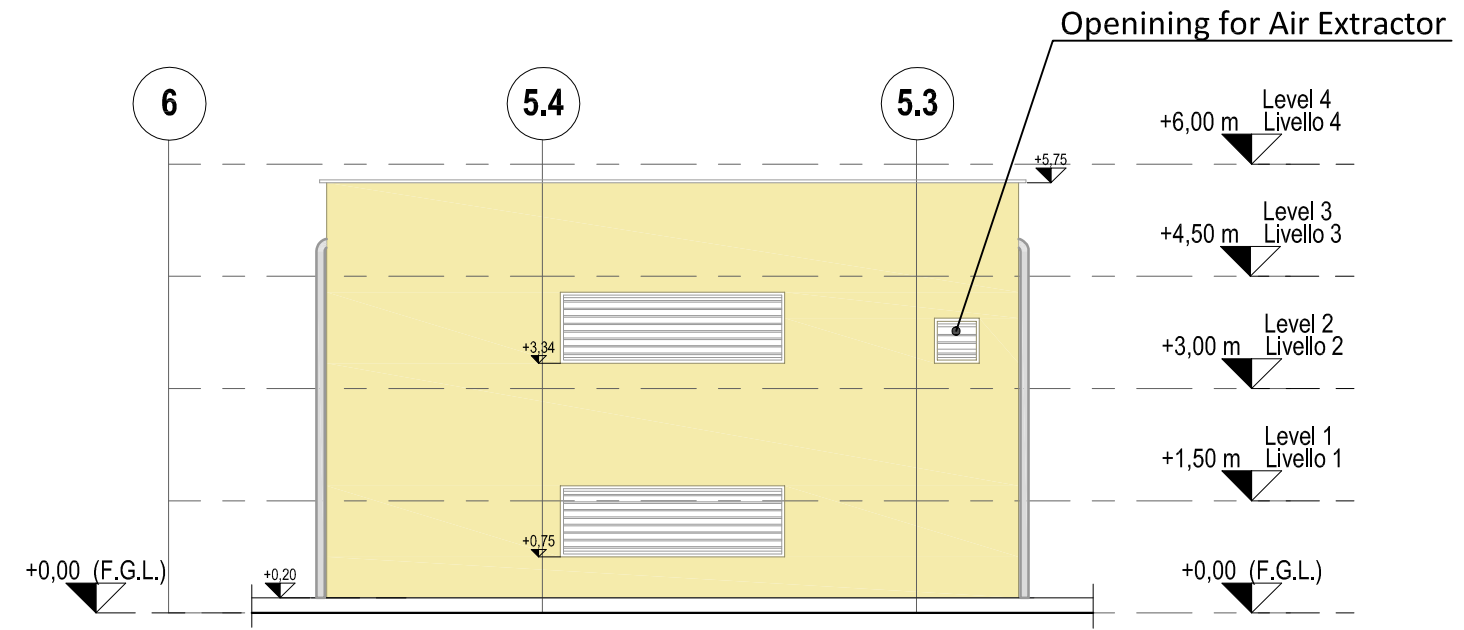
**Floor Plan +0,25 m**  
**Piano Terra +0,25 m**



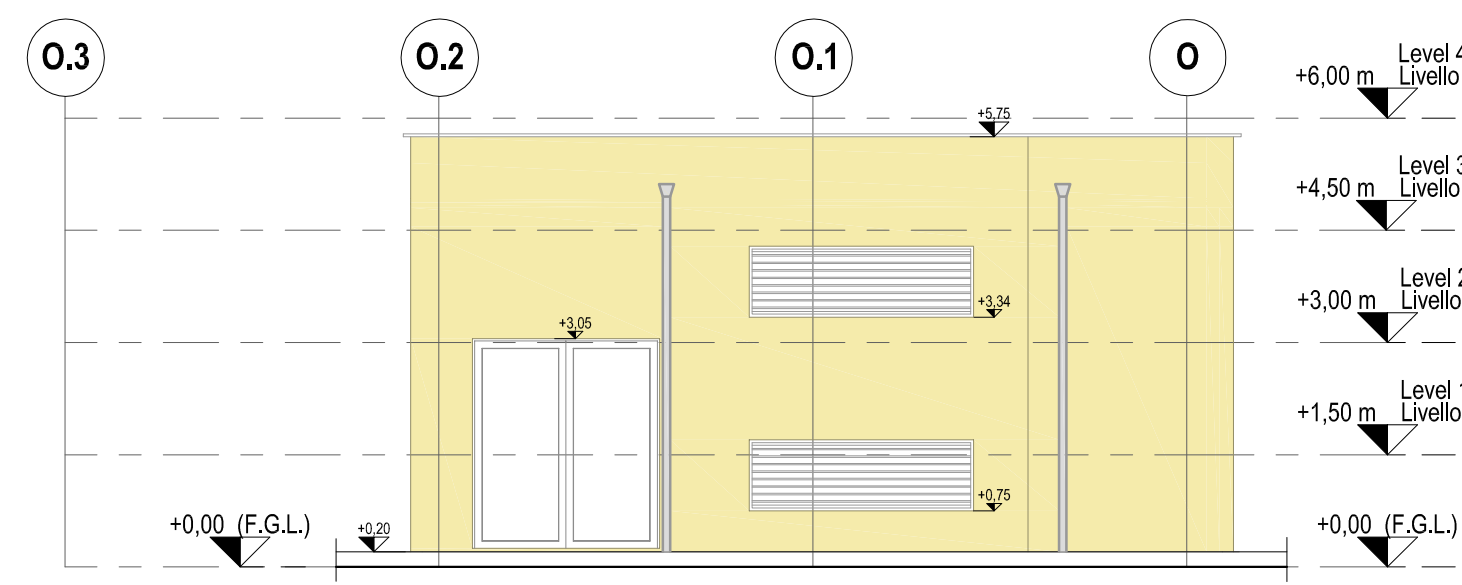
**Floor Plan +3,60 m**  
**Piano +3,60 m**



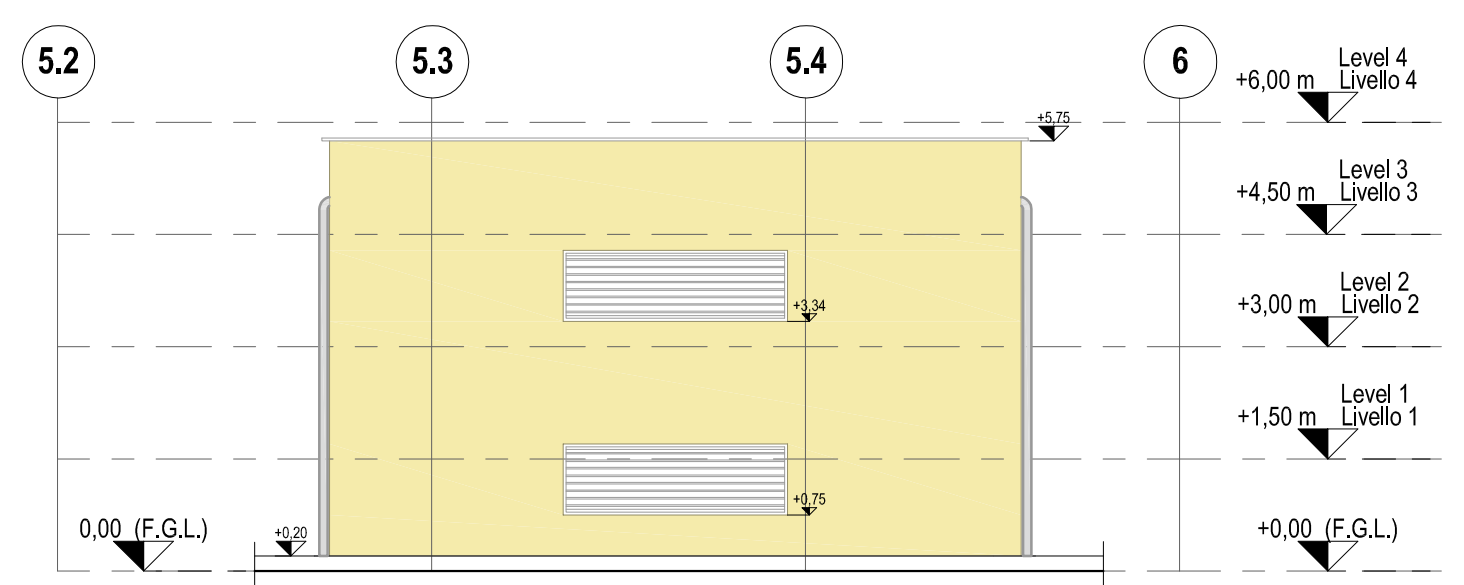
**Elevation East**  
**Prospetto Est**



**Elevation South**  
**Prospetto Sud**



**Elevation West**  
**Prospetto Ovest**



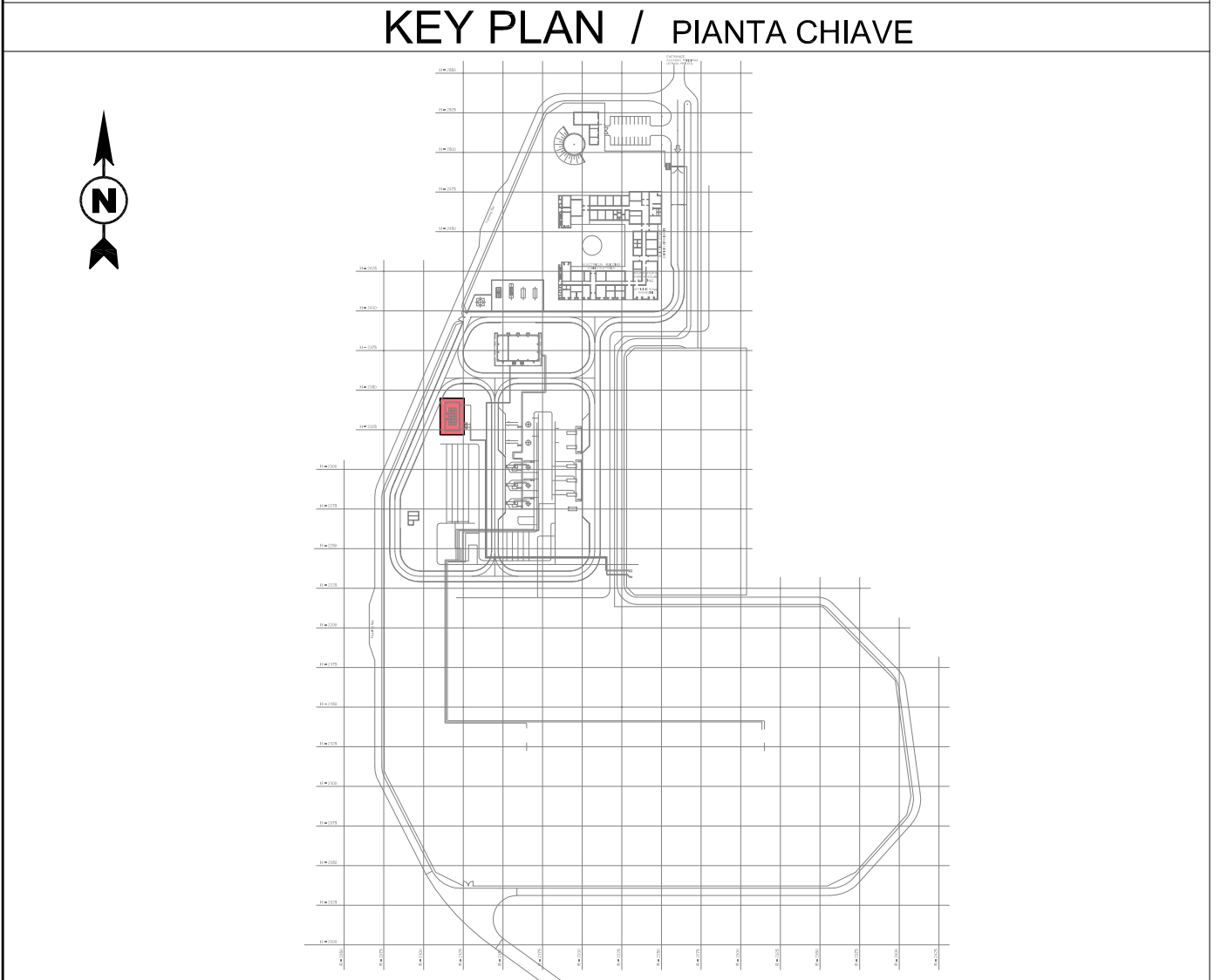
**Elevation North**  
**Prospetto Nord**

REFERENCE DOCUMENTS / DOCUMENTI DI RIFERIMENTO	
NUMBER/NUMERO	TITLE/TITOLO
IPR01-C5521-300-Z-TSD-0001	REF 1: Design Specification for Buildings / Specifiche di Progettazione per gli Edifici
IPR01-C5521-534-Z-DZD-0001	REF 2: Fuel Gas Building - Architectural Details / Unità Gas Combustibile - Dettagli Architettonici
IPR01-C5521-534-Z-DZS-0001	REF 3: Fuel Gas Building - Schedule of Finishing & MTO / Unità Gas Combustibile - Tabella delle Finiture
IPR01-C5521-534-Z-DNC-0001	REF 4: Fuel Gas Building - Structural Drawings Formwork and Reinforcement / Unità Gas Combustibile - Disegni Strutturali Casseri e Armature
IPR01-C5521-000-Q-DOA-0001	REF 5: General Plot Plan / Planimetria Generale
IPR01-C5521-950-Z-QDR-0001	REF 6: Building External Areas Arrangement / Disposizioni Aree Esterne agli Edifici
IPR01-C5521-910-Q-QDR-0003	REF 7: Paved Areas General Layout / Layout Generale Aree Pavimentate

LEGEND / LEGENDA	
	STRUCTURAL WALL / PARETE STRUTTURALE
	PARTITION WALL / PARETE DIVISORIA
	PARTITION CONCRETE WALL / PARETE DIVISORIA IN CLS
	STRUCTURAL ROOF SLAB / PASTRA STRUTTURALE DI COPERTURA
	STRUCTURAL FLOOR SLAB / PASTRA STRUTTURALE DI PAVIMENTAZIONE
	RAISED FLOOR / PAVIMENTO GALLEGGIANTE
	CAST IN SITU FOUNDATION / FONDAZIONI GETTATE IN OPERA
	NON STRUCTURAL CONCRETE WALL / PARETE NON STRUTTURALE IN CALCESTRUZZO
	STEEL GRATING FLOORING / PAVIMENTAZIONE CON GRIGLIA DI ACCIAIO
	GREEN-GROWN TILES PAVING / PAVIMENTAZIONE CON PIASTRELLE VERDEMARCONI
	EXTERNAL PORCH WITH CONCRETE TILES / PORTICATO ESTERNO CON PIASTRELLE DI CLS
	PERVIOUS CONCRETE WALKWAY / MARCIAPIEDE IN CLS DRENANTE
	CUPOLEX CRAWLSPACE SYSTEM / VESPADO CON CUPOLEX
	ABBREVIATIONS/ABBREVIAZIONI
	FGL - Finished Ground Level / Livello Finito di Terra
	SS - Suspended Slab / Piastra Sospesa
	SC - Suspended Ceiling / Controsoffitto
	RF - Raised Floor / Pavimento Galleggiante
	FRI - Flat Roof Inlet / Caditoia per Tetto Piano
	LVSG - Low Voltage Switch Gear / Quadro di Bassa Tensione
	MVSG - Medium Voltage Switch Gear / Quadro di Media Tensione
	HVAC - Heating Ventilation Air Conditioning / Riscaldamento Ventilazione Aria Condizionata
	UPS - Uninterruptible Power Supply / Gruppo di Continuità
	ELS - Emergency Lighting System / Sistema di Illuminazione di Emergenza
	CPS - Continuous Power Supply / Alimentazione Continua
	AVAS - Audio, Visual & Alerting System / Sistema di Allarme Audio Visivo
	DCS - Distributed Control System / Sistema di Controllo Distribuito
	CWS - Curtain Wall System / Sistema per Facciate Continue
	CT - Cables Transit / Passaggio Cavi
	HSE - Health and Safety Executive / Controllo per la Sicurezza sul Lavoro
	WC m - Toilet male / Servizi Igienici per Uomini
	WC fm - Toilet female / Servizi Igienici per Donne
	FGU-IDxx - Fuel Gas Unit Building Internal Door / Porta Interna
	FGU-EDxx - Fuel Gas Unit Building External Door / Porta Esterna
	FGU-Wxx - Fuel Gas Unit Building Windows / Finestra
	FGU-Gxx - Fuel Gas Unit Building Grillage / Griglia

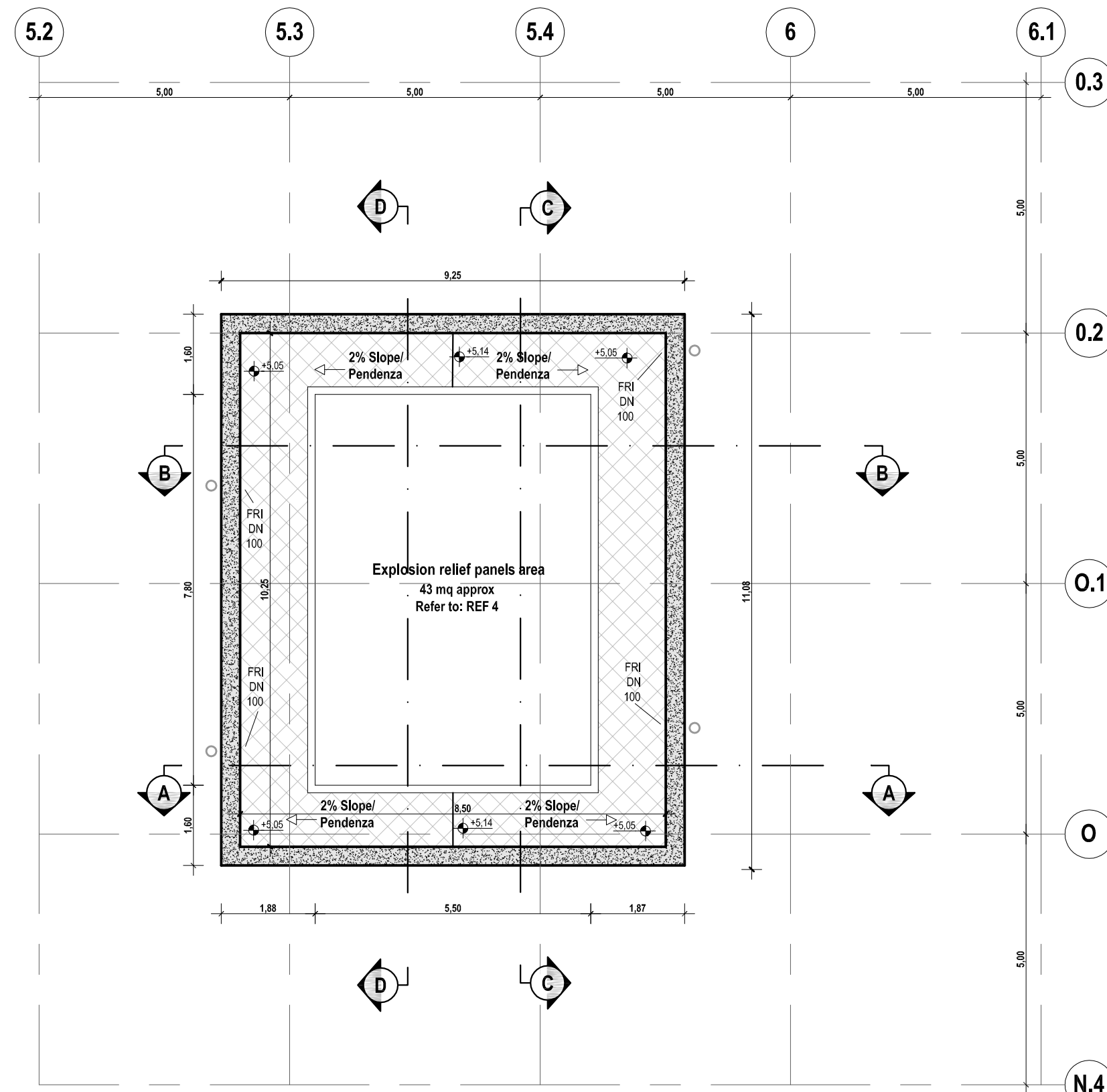
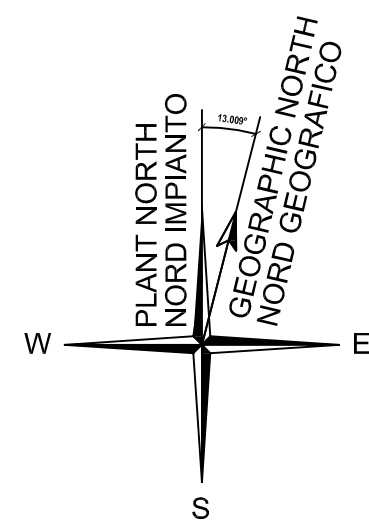
MATERIALS / COLOURS	SYMBOLS / SIMBOLI
	HYDRAULIC LIME PLASTER / INTONACO DI CALCE LECCESE*
	LARGE SIZE MASONRY IN "PIETRA LECCESE"
	FINISHED FLOOR LEVEL / QUOTA DI PAVIMENTO FINITO

- REMARKS / NOTE**
- GROUND ELEVATION 0,00 CORRESPOND TO: 40,5 m a.s.l.
  - L'ELEVAZIONE 0,00 DEL TERRENO CORRISPONDE A: 40,5 m s.l.m.
  - ALL DIMENSIONS AND ELEVATIONS ARE IN m
  - DIMENSIONI ED ELEVAZIONI SONO ESPRESSE IN METRI
  - FOLLOWING ITEMS WILL BE SHOWN/MODIFIED ACCORDING TO DETAIL ENGINEERING DEVELOPMENT:
    - CABLES, PIPES AND DUCT TRANSIT THROUGH WALLS AND SLAB
    - POSITION OF EQUIPMENTS
  - SEGUENTI ELEMENTI SARANNO MOSTRATI/MODIFICATI IN ACCORDO CON LO SVILUPPO DELL'INGEGNERIA DI DETTAGLIO:
    - PASSAGGI DI CAVI, TUBAZIONI E CONDOTTI ATTRAVERSO PARETI E SOLETTE
    - POSIZIONE DELLE APPARECCHIATURE

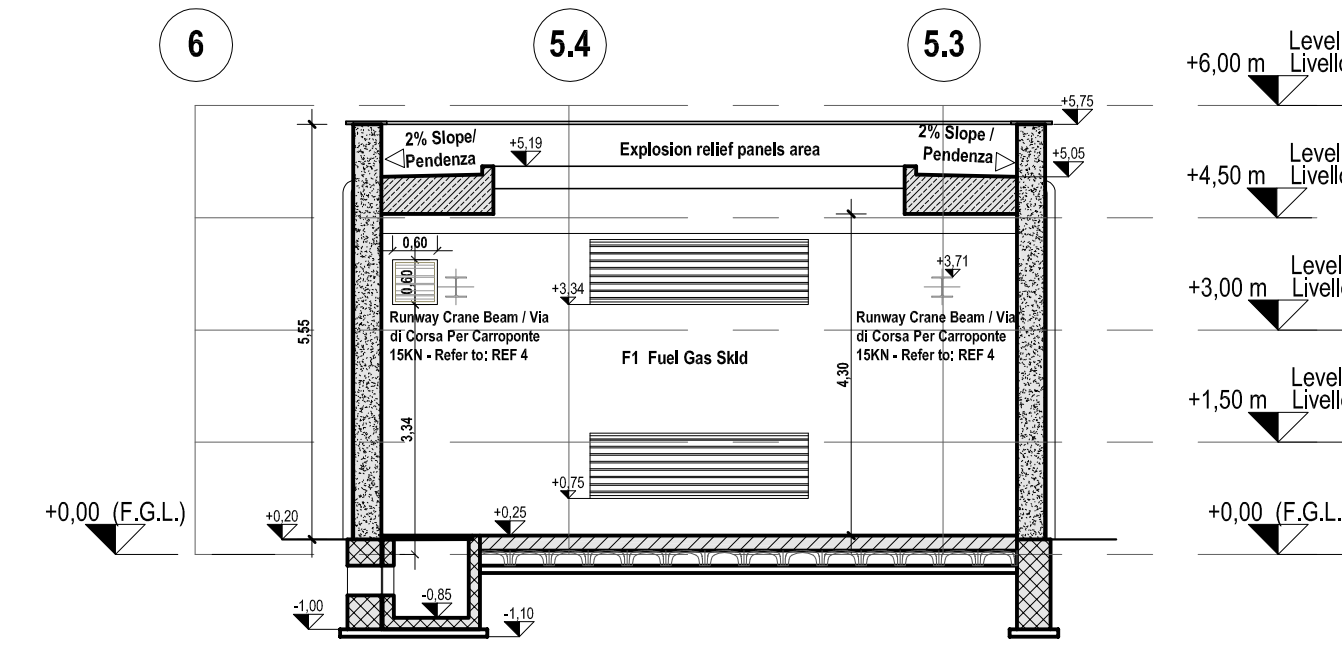


CONTRACTOR DOCUMENT NUMBER / N. DOCUMENTO APPALTATORE		REVISION NO. / REVISIONE N.			
7900-BH-007030		1			
1	Issued for construction	BARLETTI DEL GROSSO	LEVANTINI/PIROMALLI	02-02-2017	
0	Issued for construction	BARLETTI DEL GROSSO	LEVANTINI/PIROMALLI	04-11-2016	
A	Issued for review	BARLETTI DEL GROSSO	LEVANTINI/PIROMALLI	05-08-2016	
REV. REV.	REMARK / DESCRIZIONE / NOTA/ DESCRIZIONE	PREP. ELA.	VFY VER.	APR. APP.	DATE DATA
PROJECT TITLE / TITOLO PROGETTO		TRANS ADRIATIC PIPELINE / GASDOTTO TRANS ADRIATICO		TAG NUMBERS / SIGLA	
DRAWING TITLE / TITOLO DISEGNO		FUEL GAS BUILDING ARCHITECTURAL DRAWINGS (PLANS, VIEWS, SECTIONS) / UNITA' GAS COMBUSTIBILE - DISEGNI ARCHITETTONICI (PIANTE, VISTE, SEZIONI)		-	
Format / Formato	SCALE / Scala	FACILITY CODE / COD. IMPIANTO	SYSTEM NO. / SISTEMA N.	SHEET / FOGLIO	RD CODE / CODICE RD
A1	1:100	IPR01	534	1 of 2	-
DRAWING NO. / DISEGNO N.		IPR01-C5521-534-Z-DZP-0001-01			

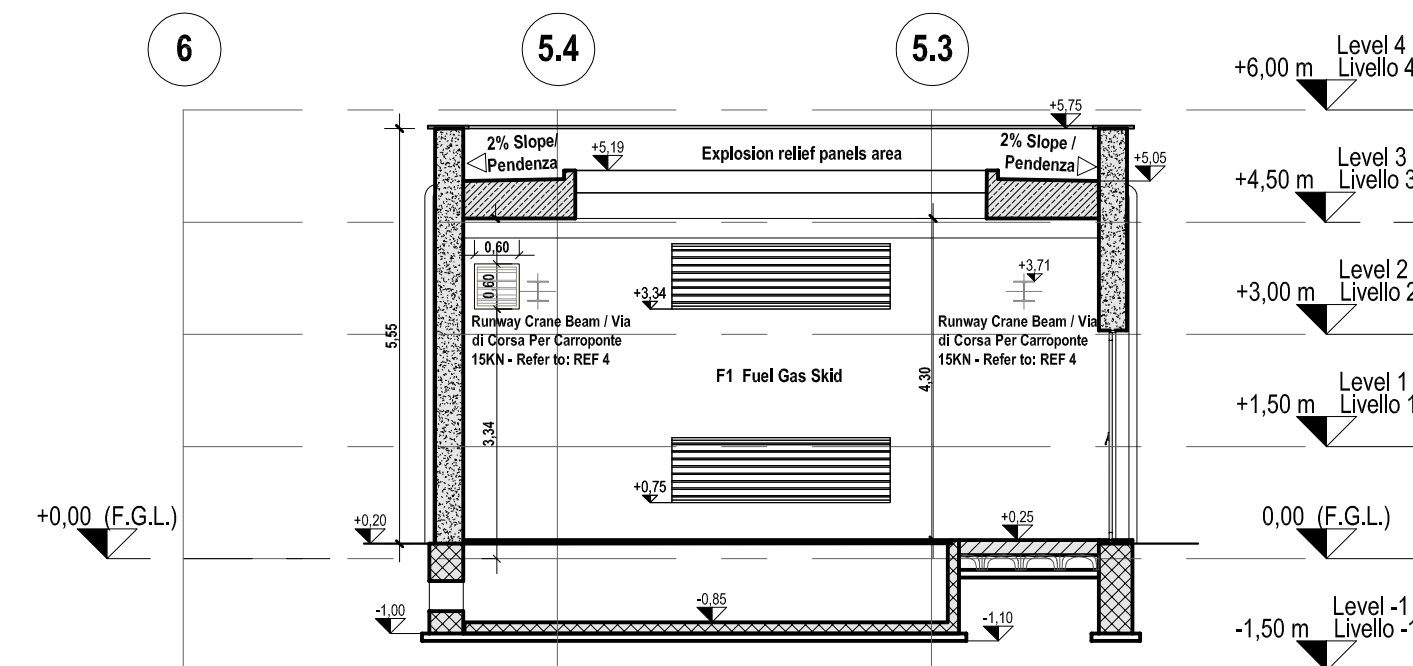




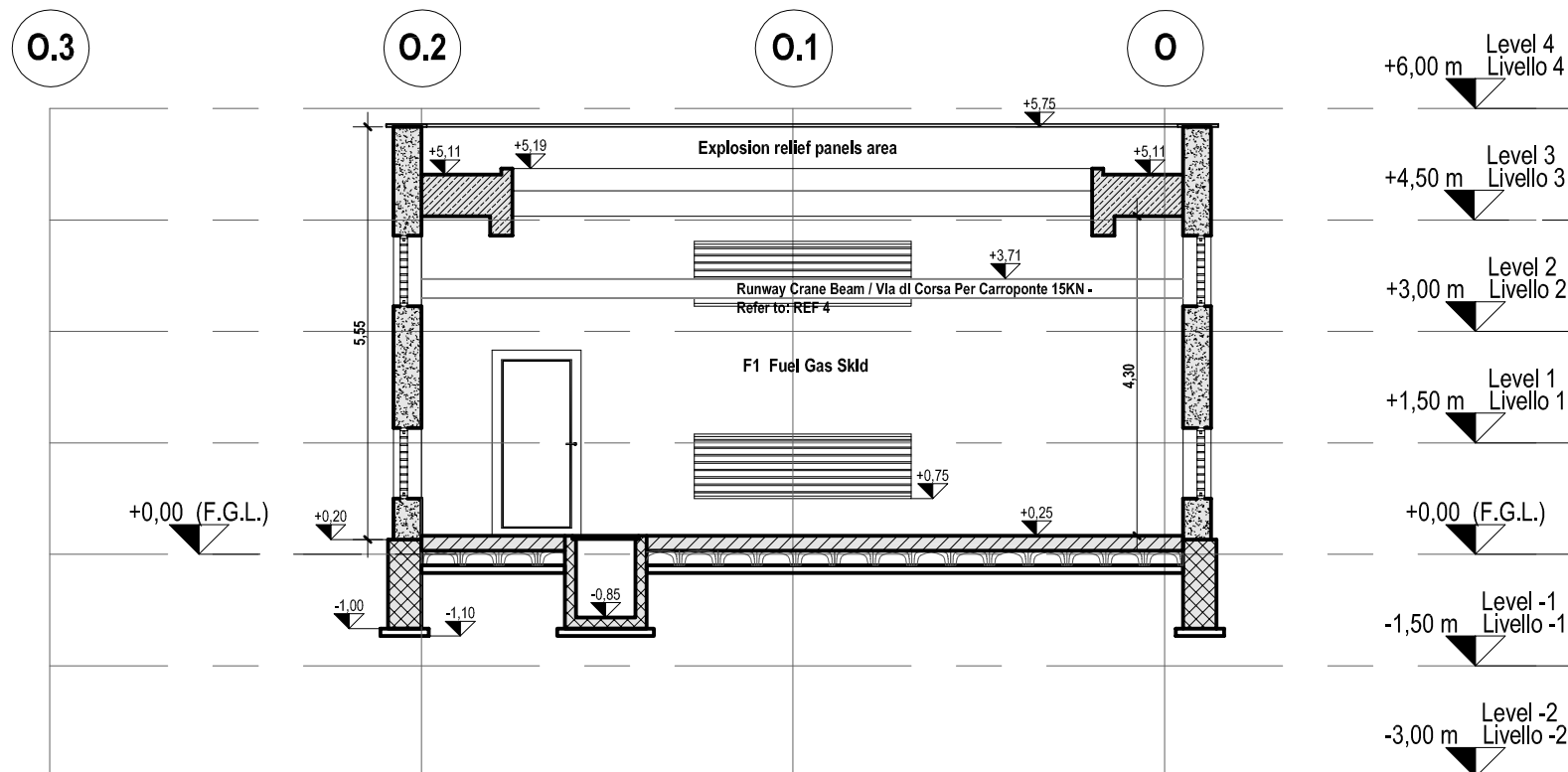
**Roof Plan  
Pianta della Copertura**



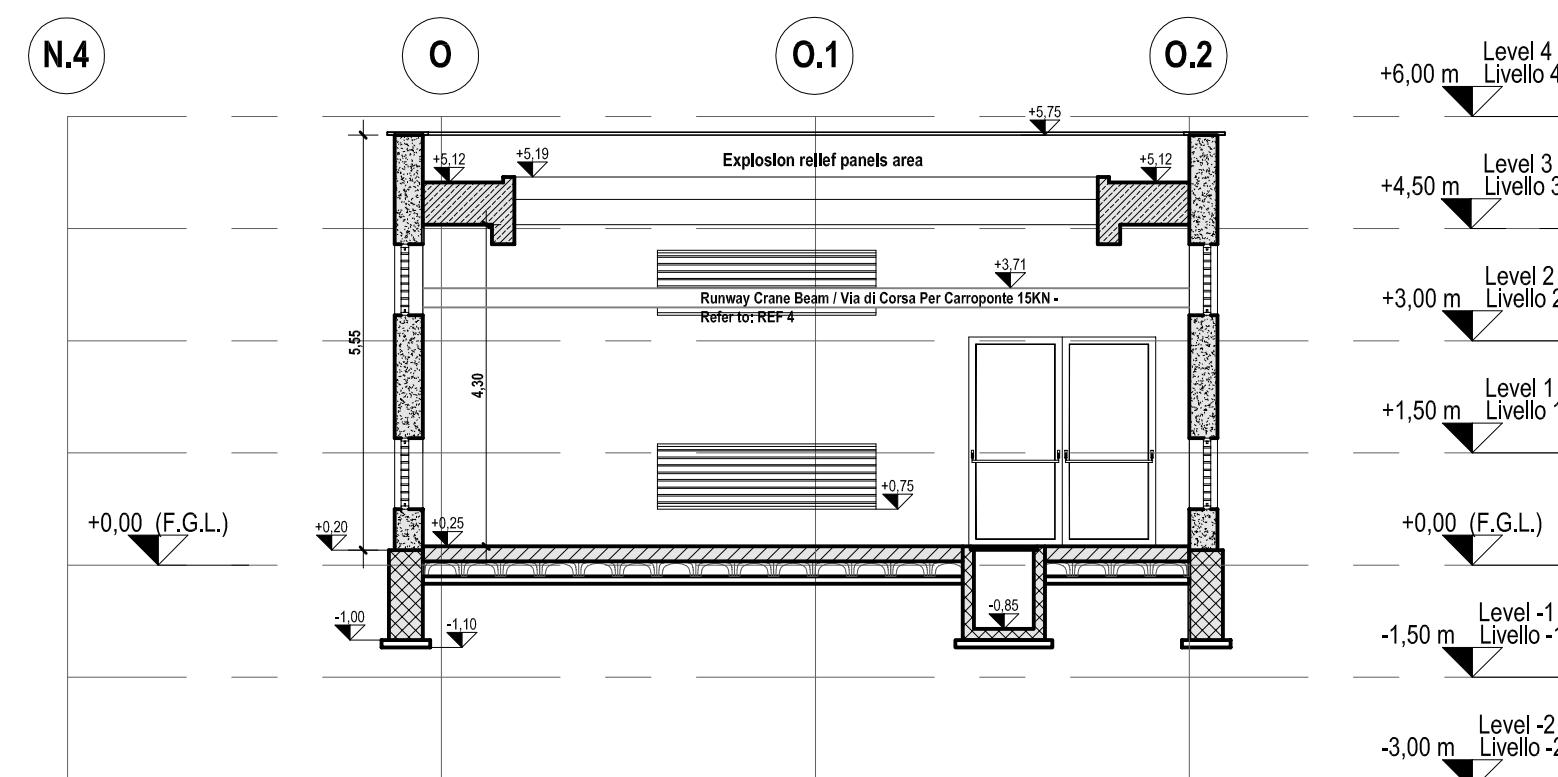
**Sectional View A-A  
Sezione A-A**



**Sectional View B-B  
Sezione B-B**



**Sectional View C-C  
Sezione C-C**



**Sectional View D-D  
Sezione D-D**

**REFERENCE DOCUMENTS / DOCUMENTI DI RIFERIMENTO**

NUMBER/NUMERO	TITLE/TITOLO
IPR01-C5521-300-Z-TSD-0001	REF 1: Design Specification for Buildings / Specifiche di Progettazione per gli Edifici
IPR01-C5521-534-Z-DZD-0001	REF 2: Fuel Gas Building - Architectural Details / Unità Gas Combustibile - Dettagli Architettonici
IPR01-C5521-534-Z-DZS-0001	REF 3: Fuel Gas Building - Schedule of Finishing & MTO / Unità Gas Combustibile - Tabella delle Finiture
IPR01-C5521-534-Z-DNC-0001	REF 4: Fuel Gas Building - Structural Drawings Formwork and Reinforcement / Unità Gas Combustibile - Disegni Strutturali Casseri e Armature
IPR01-C5521-000-Q-DQA-0001	REF 5: General Plot Plan / Planimetria Generale
IPR01-C5521-950-Z-DQR-0001	REF 6: Building External Area Arrangement / Disposizioni Aree Esterne agli Edifici
IPR01-C5521-910-Q-DQR-0003	REF 7: Paved Areas General Layout / Layout Generale Aree Pavimentate

**LEGEND / LEGENDA**

ABBREVIATIONS/ABBREVIAZIONI	SYMBOLS / SIMBOLI
FGL - Finished Ground Level / Livello Finito di Terra	FINISHED FLOOR LEVEL QUOTA DI PAVIMENTO FINITO
SS - Suspended Slab / Piastra Sospesa	
SC - Suspended Ceiling / Controsoffitto	
RF - Raised Floor / Pavimento Galleggiante	
FRI - Flat Roof Inlet / Caditoia per Tetto Piano	
LVSG - Low Voltage Switch Gear / Quadro di Bassa Tensione	
MVSG - Medium Voltage Switch Gear / Quadro di Media Tensione	
HVAC - Heating Ventilation Air Conditioning / Riscaldamento Ventilazione Aria Condizionata	
UPS - Uninterruptible Power Supply / Gruppo di Continuità	
ELS - Emergency Lighting System / Sistema di Illuminazione di Emergenza	
CPS - Continuous Power Supply / Alimentazione Continua	
AVAS - Audio, Visual & Alerting System / Sistema di Allarme Audio Visivo	
DCS - Distributed Control System / Sistema di Controllo Distribuito	
CWS - Curtain Wall System / Sistema per Facciate Continue	
CT - Cables Transit / Passaggio Cavi	
HSE - Health and Safety Executive / Controllo per la Sicurezza sul Lavoro	
WC m - Toilet male / Servizi Igienici per Uomini	
WC fm - Toilet female / Servizi Igienici per Donne	
WC d - Toilet disable / Servizi Igienici per Disabili	
FGU-IDxx - Fuel Gas Unit Building Internal Door / Porta Interna	
FGU-EDxx - Fuel Gas Unit Building External Door / Porta Esterna	
FGU-Wxx - Fuel Gas Unit Building Windows / Finestra	
FGU-Gxx - Fuel Gas Unit Building Grillage / Griglia	

**MATERIALS / COLOURS  
MATERIALI / COLORI**

HYDRAULIC LIME PLASTER INTONACO DI CALCE IDRAULICA	
LARGE SIZE MASONRY IN "PIETRA LECCESE"	
MURATURA IN "PIETRA LECCESE"	

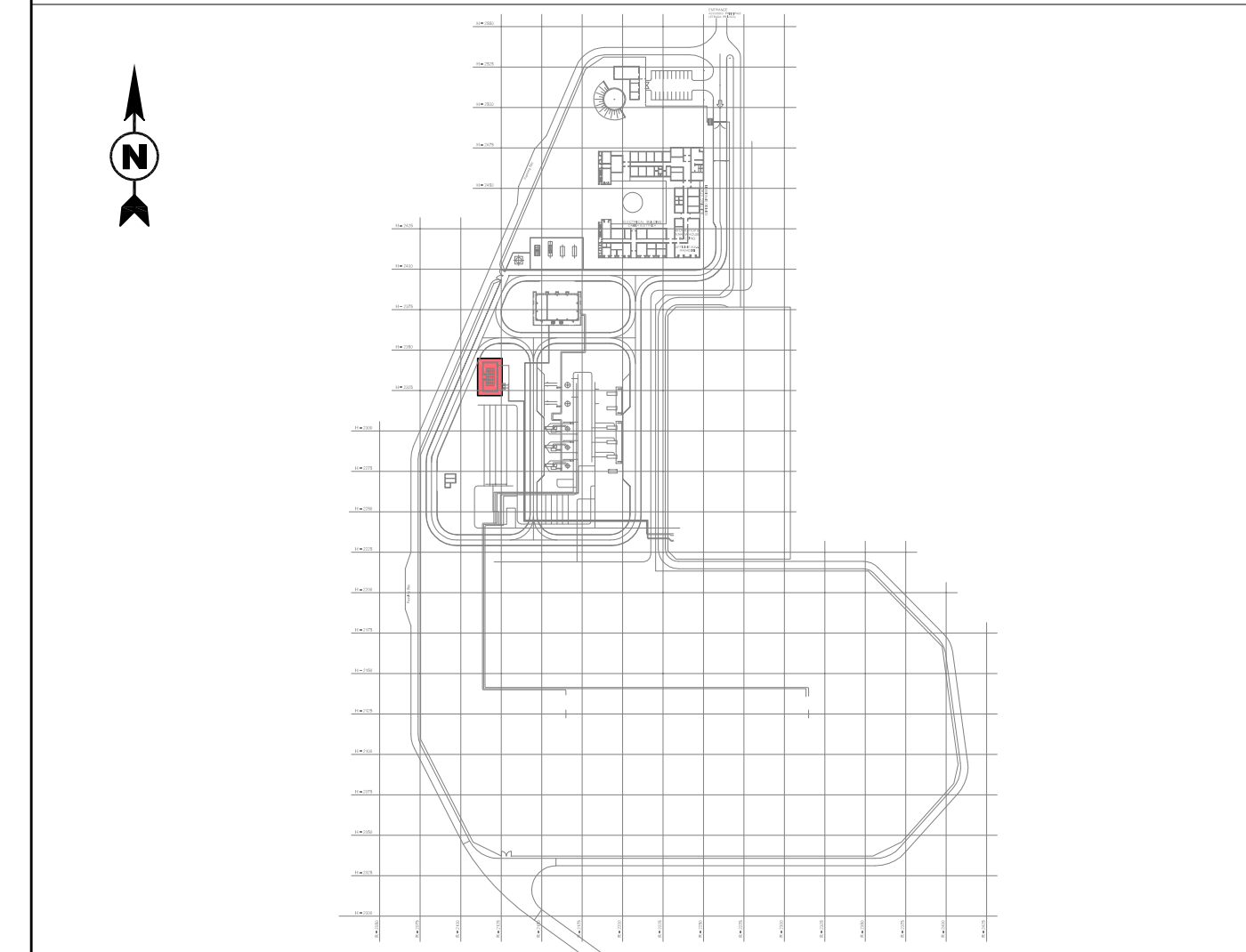
**SYMBOLS / SIMBOLI**

FINISHED FLOOR LEVEL QUOTA DI PAVIMENTO FINITO
---

**REMARKS / NOTE**

- GROUND ELEVATION 0,00 CORRESPOND TO: 40,5 m a.s.l.
- L'ELEVAZIONE 0,00 DEL TERRENO CORRISPONDE A: 40,5 m s.l.m.
- ALL DIMENSIONS AND ELEVATIONS ARE IN m
- DIMENSIONI ED ELEVAZIONI SONO ESPRESSE IN METRI
- FOLLOWING ITEMS WILL BE SHOWN/MODIFIED ACCORDING TO DETAIL ENGINEERING DEVELOPMENT:
  - CABLES, PIPES AND DUCT TRANSIT THROUGH WALLS AND SLAB
  - POSITION OF EQUIPMENTS
- I SEGUENTI ELEMENTI SARANNO MOSTRATI/MODIFICATI IN ACCORDO CON LO SVILUPPO DELL'INGEGNERIA DI DETTAGLIO:
  - PASSAGGI DI CAVI, TUBAZIONI E CONDOTTI ATTRAVERSO PARETI E SOLETTE
  - POSIZIONE DELLE APPARECCHIATURE

**KEY PLAN / PIANTA CHIAVE**



CONTRACTOR DOCUMENT NUMBER  
N. DOCUMENTO APPALTATORE  
7900-BH-007030

REVISION NO.  
REVISIONE N.  
1



1	Issued for construction	BARLETTI DEL GROSSO	LEVANTINI PIROMALLI	02-02-2017
0	Issued for construction	BARLETTI DEL GROSSO	LEVANTINI PIROMALLI	04-11-2016
A	Issued for review	BARLETTI DEL GROSSO	LEVANTINI PIROMALLI	05-08-2016

REV. REV.	REMARK / DESCRIZIONE NOTA / DESCRIZIONE	PREP ELA.	VFY VER.	APR APP.	DATE DATA
-----------	--	--------------	-------------	-------------	--------------

PROJECT TITLE  
TITOLO PROGETTO  
TRANS ADRIATIC PIPELINE  
GASDOTTO TRANS ADRIATICO

DRAWING TITLE  
TITOLO DISEGNO  
FUEL GAS BUILDING  
ARCHITECTURAL DRAWINGS  
(PLANS, VIEWS, SECTIONS)  
UNITA' GAS COMBUSTIBILE - DISEGNI ARCHITETTONICI  
(PIANTE, VISTE, SEZIONI)

Format Formato	SCALE Scala	FACILITY CODE COD. IMPIANTO	SYSTEM NO. SISTEMA N.	SHEET FOGLIO	RD CODE CODICE RD	REVISION NO. REVISIONE N.
A1	1:100	IPR01	534	2 of 2	-	1

DRAWING NO.  
DISEGNO N.  
IPR01-C5521-534-Z-DZP-0001-01