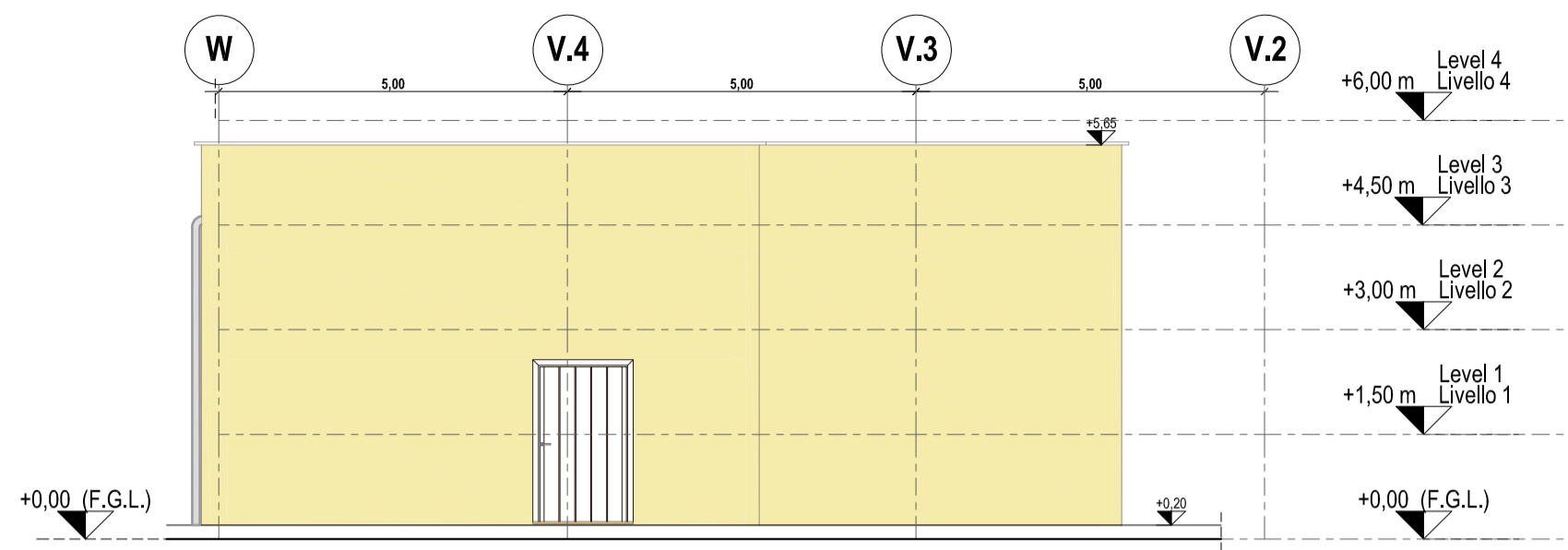
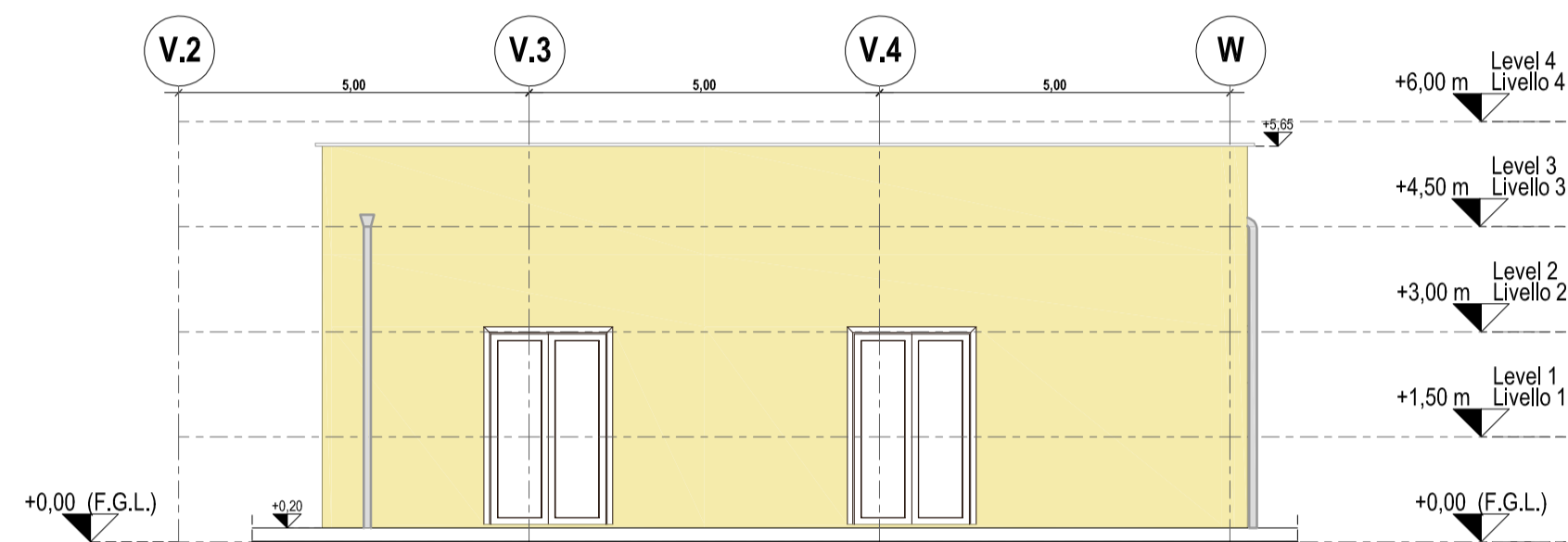


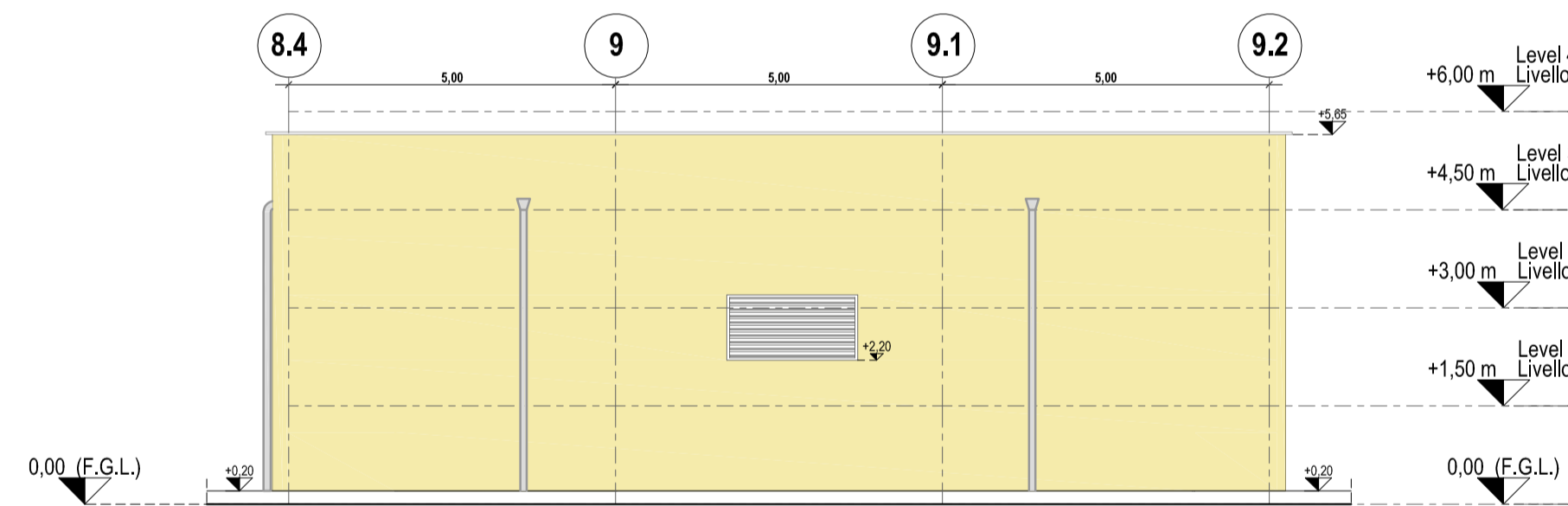
Floor Plan +0,25 m  
Piano Terra +0,25 m



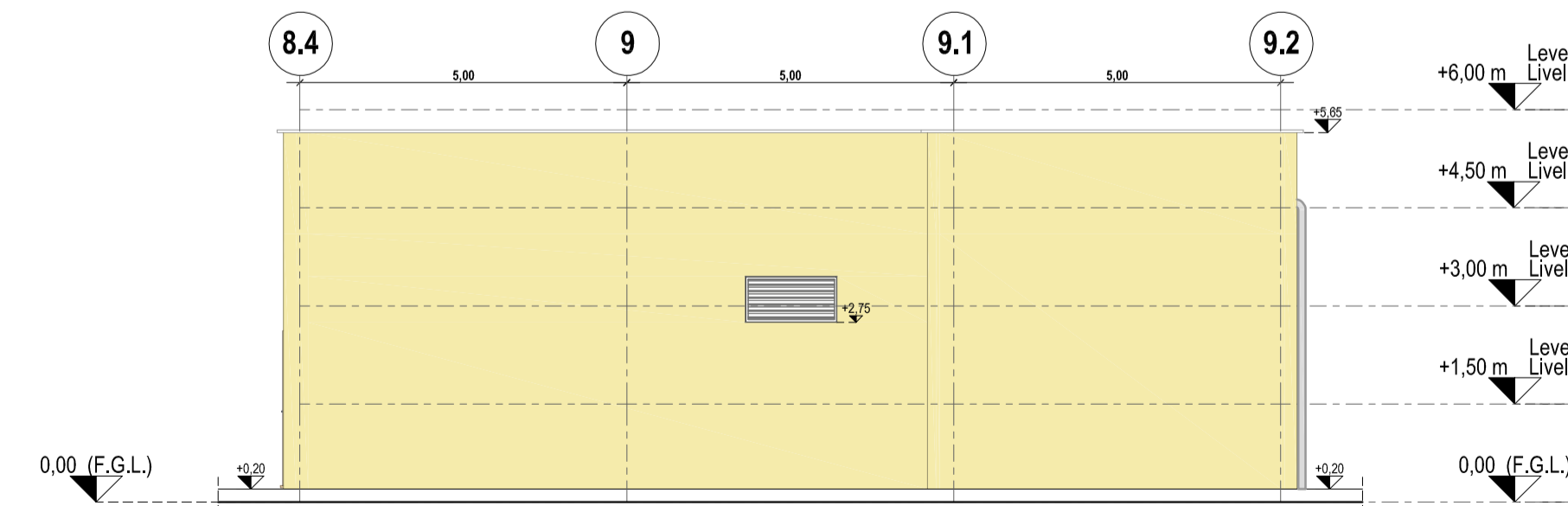
Elevation West  
Prospetto Ovest



Elevation East  
Prospetto Est



Elevation North  
Prospetto Nord



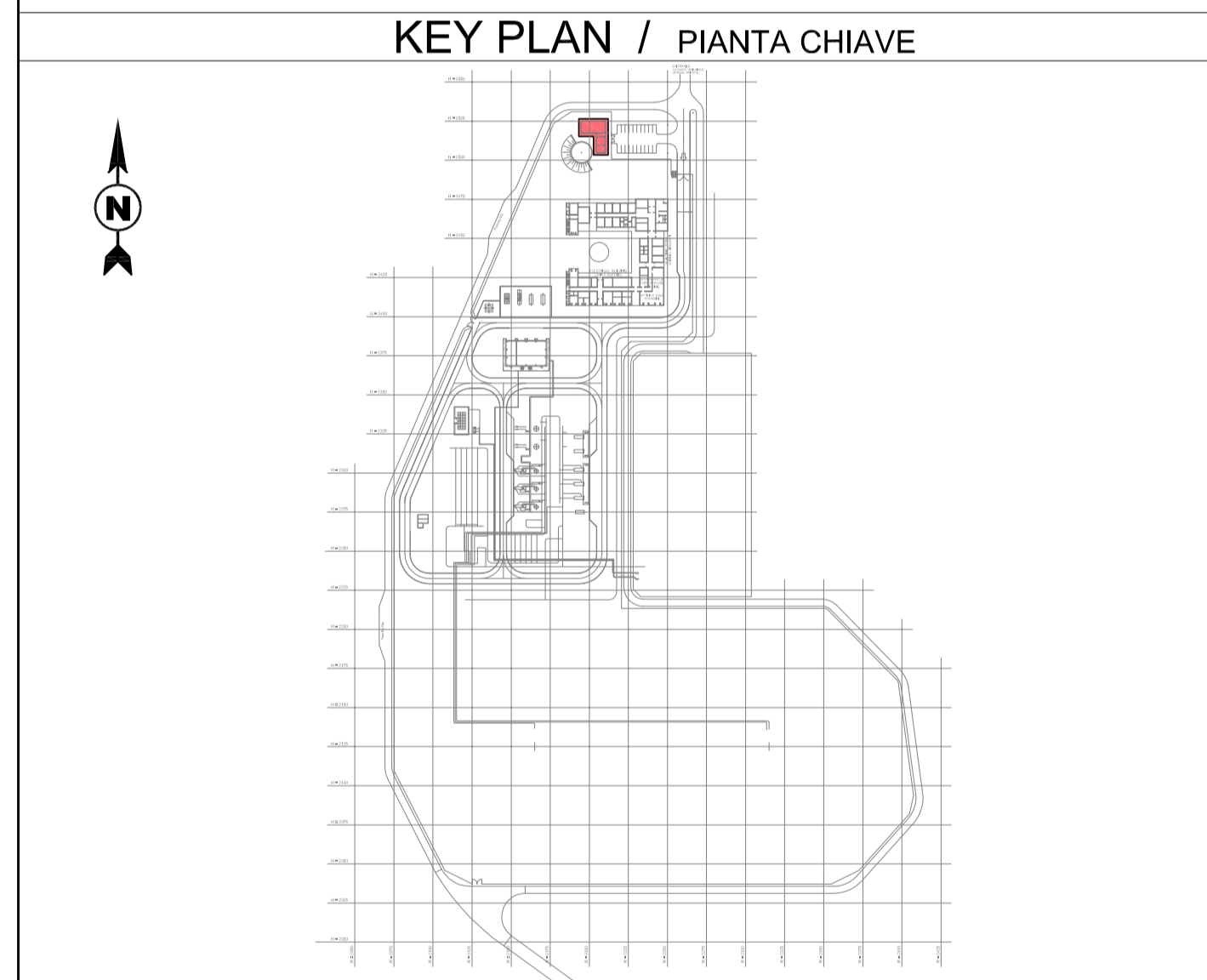
Elevation South  
Prospetto Sud

REFERENCE DOCUMENTS / DOCUMENTI DI RIFERIMENTO	
NUMBER/NUMERO	TITLE/TITOLO
IPR01-C5521-300-Z-TSD-0001	REF 1: Design Specification for Buildings / Specifiche di Progettazione per gli Edifici
IPR01-C5521-710-Z-DZD-0001	REF 2: Pump Building - Architectural Details / Locale Pompe - Dettagli Architettonici
IPR01-C5521-710-Z-DZS-0001	REF 3: Pump Building - Schedule of Finishing & MTO / Locale Pompe - Tabella delle Finiture
IPR01-C5521-710-Z-DNC-0001	REF 4: Pump Building - Structural Drawings Formwork and Reinforcement / Locale Pompe - Disegni Strutturali Casseri e Armature
IPR01-C5521-360-L-DLA-0001	REF 5: Piping Layout - Station Overview / Layout delle Tubazioni - Panoramica delle Stazioni
IPR01-C5521-950-Z-DQR-0001	REF 6: Building External Areas Arrangement / Disposizioni Aree Esterne agli Edifici
IPR01-C5521-910-Q-DQR-0003	REF 7: Paved Areas General Layout / Layout Generale Aree Pavimentate

LEGEND / LEGENDA	
	STRUCTURAL WALL / PARETE STRUTTURALE
	PARTITION WALL / PARETE DIVISORIA
	PARTITION CONCRETE WALL / PARETE DIVISORIA IN C.C.
	STRUCTURAL ROOF SLAB / PIASTRA STRUTTURALE DI COPERTURA
	STRUCTURAL FLOOR SLAB / PIASTRA STRUTTURALE DI PAVIMENTAZIONE
	RAISED FLOOR / PAVIMENTO GALLEGGIANTE
	CAST IN SITU FOUNDATION / FONDAZIONI GETTATE IN C/ES
	NON STRUCTURAL CONCRETE WALL / PARETE NON STRUTTURALE IN CALCESTRUZZO
	STEEL GRATING FLOORINGS / PAVIMENTAZIONE CON GRIGLIA DI ACCIAIO
	GREEN-BROWN TILES PAVING / PAVIMENTAZIONE CON PIASTRELLE VERDI/MARRONI
	EXTERNAL PORCH WITH CONCRETE TILES / PORTICATO ESTERNO CON PIASTRELLE IN C/ES
	PERVIOUS CONCRETE WALKWAY / MARCIAPIEDE IN C/ES DRENANTE
	LIMESTONE GRAVEL BACKFILLING / PAVIMENTAZIONE CON GHIAIA CALCEA
	ISOCUPOLEX CRAWLSPACE SYSTEM / VESPAIO CON ISOCUPOLEX
	ABBREVIATIONS/ABBREVIAZIONI FGL - Finished Ground Level / Livello Finito di Terra
	SS - Suspended Slab / Piastra Sospesa
	SC - Suspended Ceiling / Controsoffitto
	RF - Raised Floor / Pavimento Galleggiante
	FRI - Flat Roof Inlet / Caditoia per Tetto Piano
	LVSG - Low Voltage Switch Gear / Quadro di Bassa Tensione
	MVSG - Medium Voltage Switch Gear / Quadro di Media Tensione
	HVAC - Heating Ventilation Air Conditioning / Riscaldamento Ventilazione Aria Condizionata
	UPS - Uninterruptible Power Supply / Gruppo di Continuità
	ELS - Emergency Lighting System / Sistema di Illuminazione di Emergenza
	CPS - Continuous Power Supply / Alimentazione Continua
	AVAS - Audio, Visual & Alerting System / Sistema di Allarme Audio Visivo
	DCS - Distributed Control System / Sistema di Controllo Distribuito
	CWS - Curtain Wall System / Sistema per Facciate Continue
	CT - Cables Transit / Passaggio Cavi
	HSE - Health and Safety Executive / Controllo per la Sicurezza sul Lavoro
	WC m - Toilet male / Servizi Igienici per Uomini
	WC fm - Toilet female / Servizi Igienici per Donne
	WC d - Toilet disable / Servizi Igienici per Disabili
	PB-IDxx - Pump Building Internal Door / Porta Interna
	PB-EDxx - Pump Building External Door / Porta Esterna
	PB-Wxx - Pump Building Windows / Finestra
	PB-Gxx - Pump Building Grillage / Griglia

MATERIALS / COLOURS / MATERIALI / COLORI		SYMBOLS / SIMBOLI / SIMBOLI / SIMBOLI	
	HYDRAULIC LIME PLASTER / INTONACO DI CALCE IDRAULICA		FINISHED FLOOR LEVEL / QUOTA DI PAVIMENTO FINITO
	LARGE SIZE MASONRY IN "PIETRA LECCESE" / MURATURA IN "PIETRA LECCESE"		

- REMARKS / NOTE
- GROUND ELEVATION 0,00 CORRESPOND TO: 40,5 m a.s.l.
  - L'ELEVAZIONE 0,00 DEL TERRENO CORRISPONDE A: 40,5 m s.l.m.
  - ALL DIMENSIONS AND ELEVATIONS ARE IN m
  - DIMENSIONI ED ELEVAZIONI SONO ESPRESSE IN METRI
  - FOLLOWING ITEMS WILL BE SHOWN/MODIFIED ACCORDING TO DETAIL ENGINEERING DEVELOPMENT:
    - CABLES, PIPES AND DUCT TRANSIT THROUGH WALLS AND SLAB
    - POSITION OF EQUIPMENT
  - I SEGUENTI ELEMENTI SARANNO MOSTRATI/MODIFICATI IN ACCORDO CON LO SVILUPPO DELL'INGEGNERIA DI DETTAGLIO:
    - PASSAGGI DI CAVI, TUBAZIONI E CONDOTTI ATTRAVERSO PARETI E SOLETTE
    - POSIZIONE DELLE APPARECCHIATURE



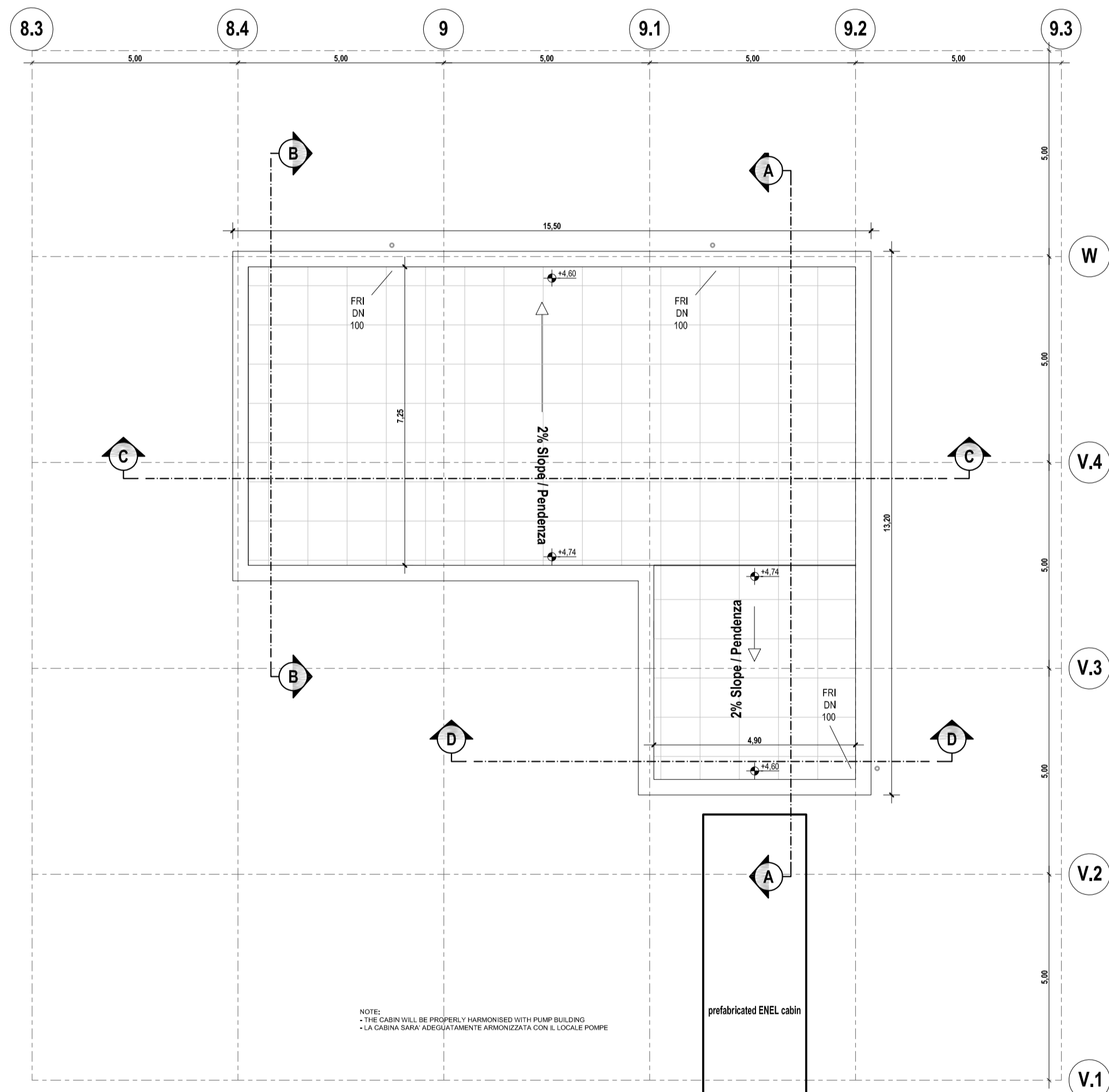
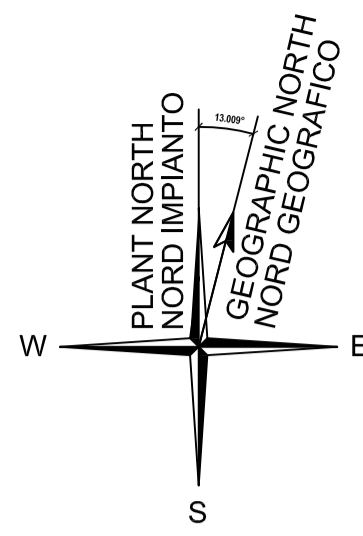
CONTRACTOR DOCUMENT NUMBER / N. DOCUMENTO APPALTATORE	REVISION NO. / REVISIONE N.	
7900-BH-001030	1	

REV.	REMARK / DESCRIPTION / NOTA / DESCRIZIONE	PREP ELA.	VFY VER.	APR APP.	DATE DATA
1	Issued for construction	BARLETTI DEL GROSSO	LEVANTINI PIROMALLI		31-01-2017
0	Issued for construction	BARLETTI DEL GROSSO	LEVANTINI PIROMALLI		04-11-2016
A	Issued for review	BARLETTI DEL GROSSO	LEVANTINI PIROMALLI		05-08-2016

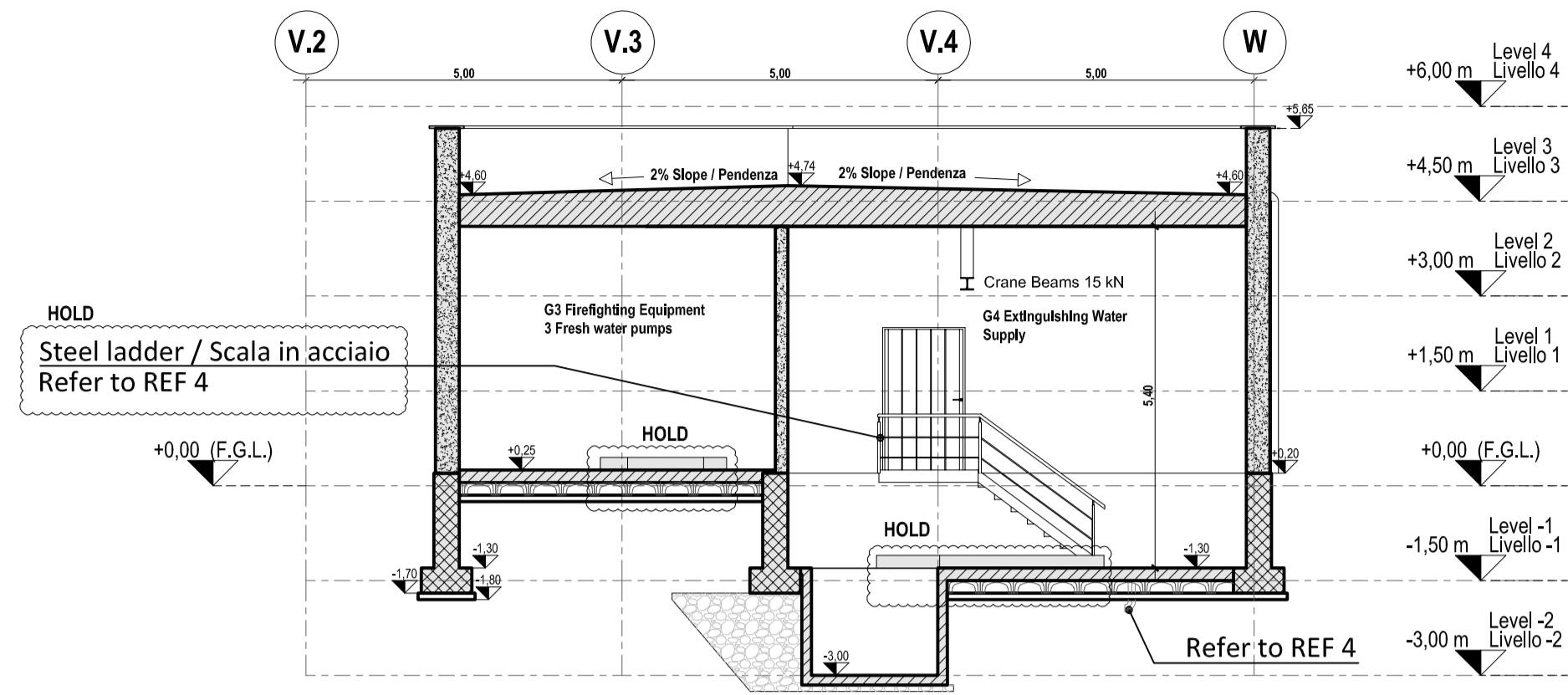
PROJECT TITLE / TITOLO PROGETTO	TRANS ADRIATIC PIPELINE / GASDOTTO TRANS ADRIATICO	TAG NUMBERS / SIGLA	-
DRAWING TITLE / TITOLO DISEGNO	PUMP BUILDING - ARCHITECTURAL DRAWINGS (PLANS, VIEWS, SECTIONS) / LOCALE POMPE - DISEGNI ARCHITETTONICI (PIANTE, VISTE, SEZIONI)	TAG NUMBERS / SIGLA	-

Format / Formato	SCALE / Scala	FACILITY CODE / COD. IMPIANTO	SYSTEM NO. / SISTEMA N.	SHEET / FOGLIO	RD CODE / CODICE RD	REVISION NO. / REVISIONE N.
A1	1:100	IPR01	710	1 of 2	-	1

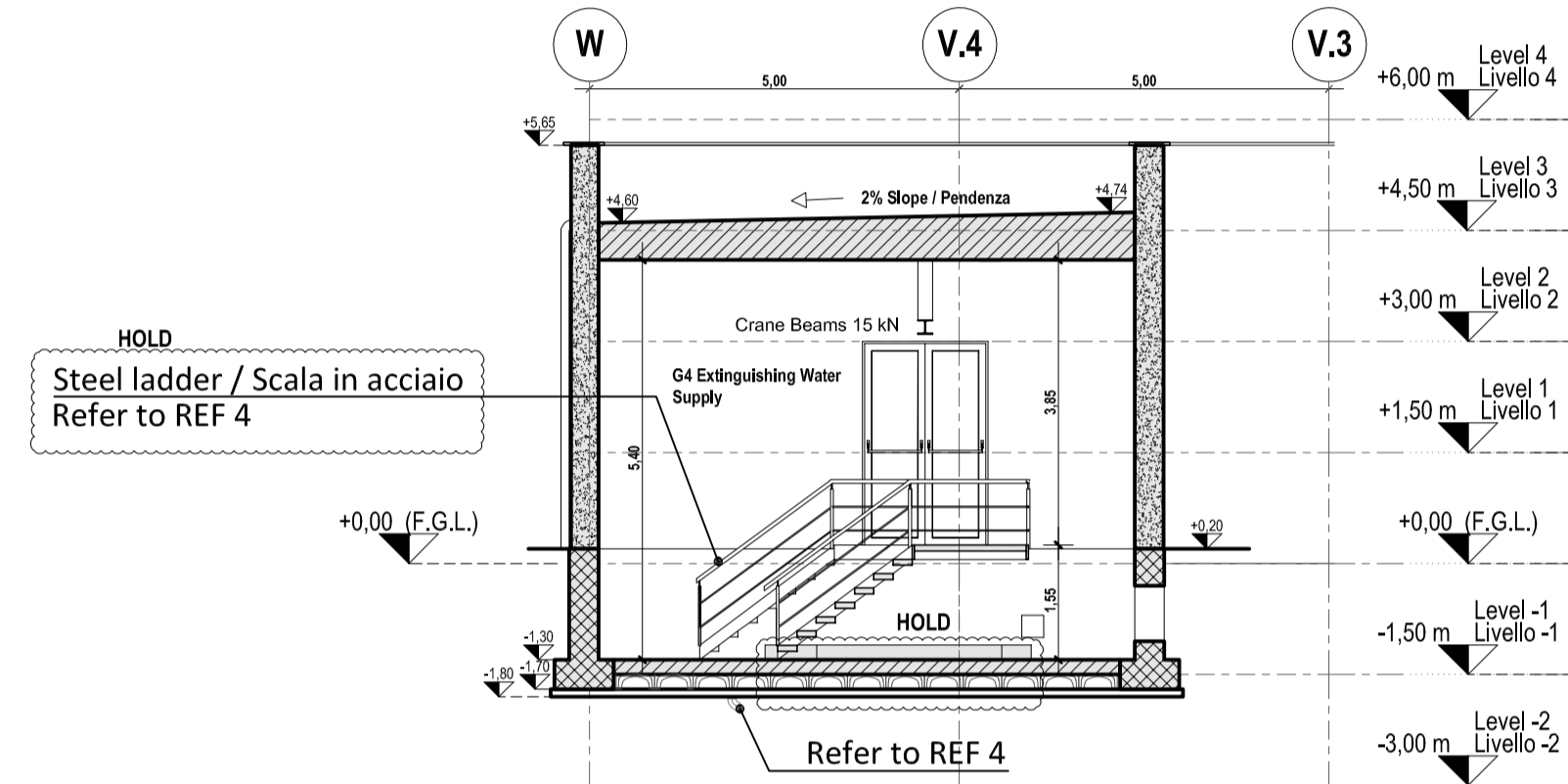
DRAWING NO. / DISEGNO N. IPR01-C5521-710-Z-DZP-0001-01



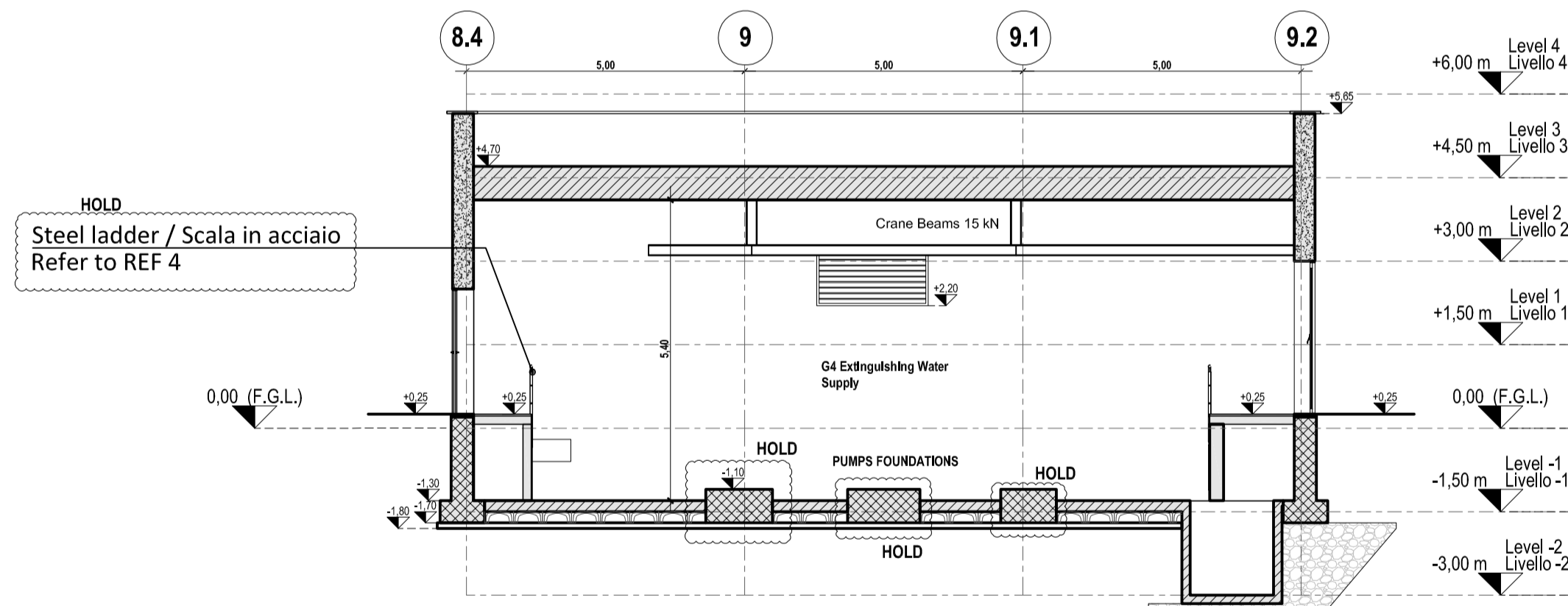
**Roof Plan  
Pianta delle Coperture**



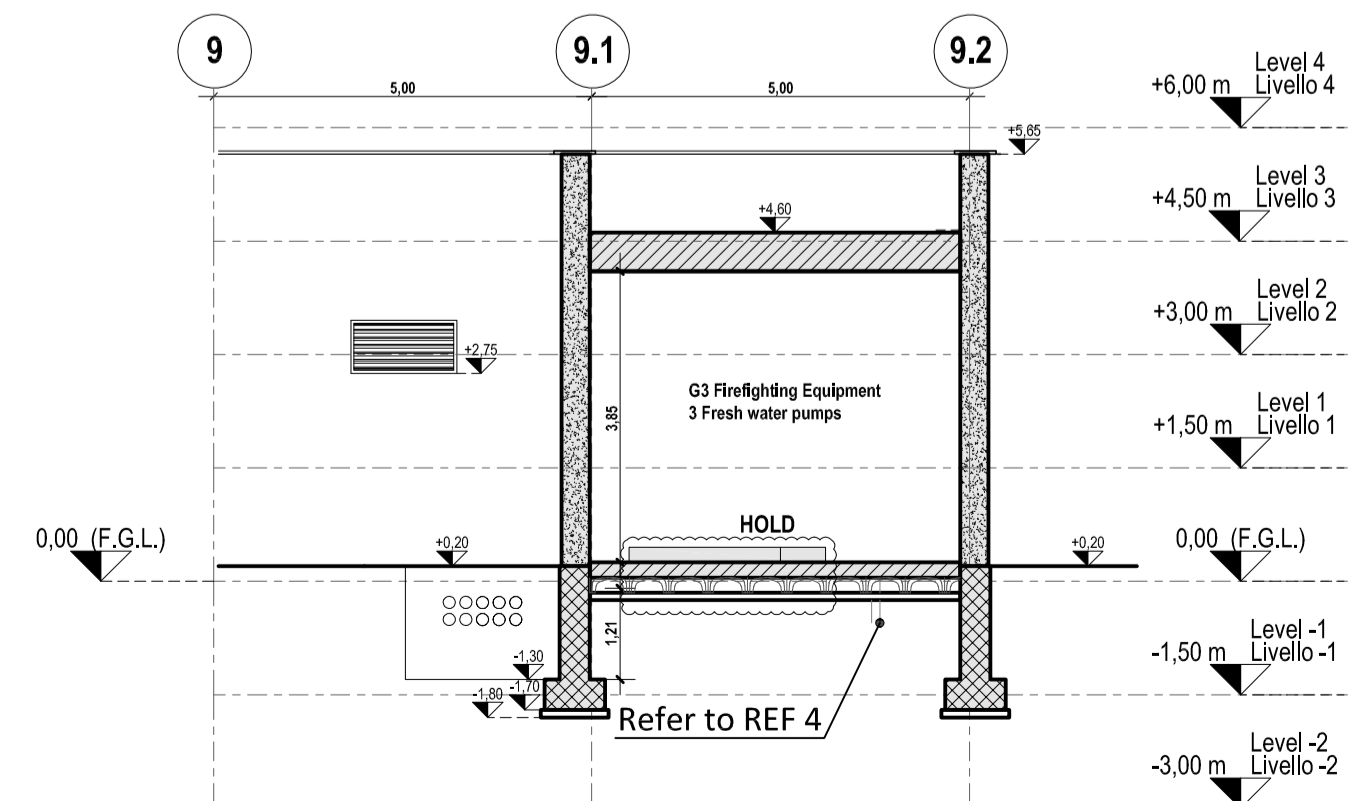
**Sectional View A-A  
Sezione A-A**



**Sectional View B-B  
Sezione B-B**



**Sectional View C-C  
Sezione C-C**



**Sectional View D-D  
Sezione D-D**

**REFERENCE DOCUMENTS / DOCUMENTI DI RIFERIMENTO**

NUMBER/NUMERO	TITLE/TITOLO
IPR01-C5521-300-Z-TSD-0001	REF 1: Design Specification for Buildings / Specifiche di Progettazione per gli Edifici
IPR01-C5521-710-Z-DZD-0001	REF 2: Pump Building - Architectural Details / Locale Pompe - Dettagli Architettonici
IPR01-C5521-710-Z-DZS-0001	REF 3: Pump Building - Schedule of Finishing & MTO / Locale Pompe - Tabella delle Finiture
IPR01-C5521-710-Z-DNC-0001	REF 4: Pump Building - Structural Drawings Formwork and Reinforcement / Locale Pompe - Disegni Strutturali Casseri e Armature
IPR01-C5521-360-L-DLA-0001	REF 5: Piping Layout - Station Overview / Layout delle Tubazioni - Panoramica delle Stazioni
IPR01-C5521-950-Z-DQR-0001	REF 6: Building External Areas Arrangement / Disposizioni Aree Esterne agli Edifici
IPR01-C5521-910-Q-DQR-0003	REF 7: Paved Areas General Layout / Layout Generale Aree Pavimentate

**LEGEND / LEGENDA**

ABBREVIATIONS/ABBREVIAZIONI	ABBREVIAZIONI/ABBREVIAZIONI
STRUCTURAL WALL PARETE STRUTTURALE	FGL - Finished Ground Level / Livello Finito di Terra
PARTITION WALL PARETE DIVISORIA	SS - Suspended Slab / Piastra Sospesa
PARTITION CONCRETE WALL PARETE DIVISORIA IN CLS	SC - Suspended Ceiling / Controsoffitto
STRUCTURAL ROOF SLAB PIASTRA STRUTTURALE DI COPERTURA	RF - Raised Floor / Pavimento Galleggiante
STRUCTURAL FLOOR SLAB PIASTRA STRUTTURALE DI PAVIMENTAZIONE	FRI - Flat Roof Inlet / Caditoia per Tetto Piano
RAISED FLOOR PAVIMENTO GALLEGGIANTE	LVSG - Low Voltage Switch Gear / Quadro di Bassa Tensione
CAST IN SITU FOUNDATION FONDAZIONE GETTATE IN OPERA	MVSG - Medium Voltage Switch Gear / Quadro di Media Tensione
NON STRUCTURAL CONCRETE WALL PARETE NON STRUTTURALE IN CALCESTRUZZO	HVAC - Heating Ventilation Air Conditioning / Riscaldamento Ventilazione Aria Condizionata
STEEL GRATING FLOORINGS PAVIMENTAZIONE CON GRIGLIA DI ACCIAIO	UPS - Uninterruptible Power Supply / Gruppo di Continuità
GREEN-BROWN TILES PAVING PAVIMENTAZIONE CON PIASTRELLE VERDI/MARRONI	ELS - Emergency Lighting System / Sistema di Illuminazione di Emergenza
EXTERNAL PORCH WITH CONCRETE TILES PORTICO ESTERNO CON PIASTRELLE DI CLS	CPS - Continuous Power Supply / Alimentazione Continua
PERVIOUS CONCRETE WALKWAY MARCAPIEDE IN CLS DRENANTE	AVAS - Audio, Visual & Alerting System / Sistema di Allarme Audio Visivo
LIMESTONE GRAVEL BACKFILLING PREPAVIMENTO CON GHIAIA CALCEA	DCS - Distributed Control System / Sistema di Controllo Distribuito
ISOCUPOLEX CRAWLSPACE SYSTEM VESPAIO CON ISOLCUPOLEX	CWS - Curtain Wall System / Sistema per Facciate Continue
	CT - Cables Transit / Passaggio Cavi
	HSE - Health and Safety Executive / Controllo per la Sicurezza sul Lavoro
	WC m - Toilet male / Servizi Igienici per Uomini
	WC fm - Toilet female / Servizi Igienici per Donne
	WC d - Toilet disable / Servizi Igienici per Disabili
	PB-IDxx - Pump Building Internal Door / Porta Interna
	PB-EDxx - Pump Building External Door / Porta Esterna
	PB-Wxx - Pump Building Windows / Finestra
	PB-Gxx - Pump Building Grillage / Griglia

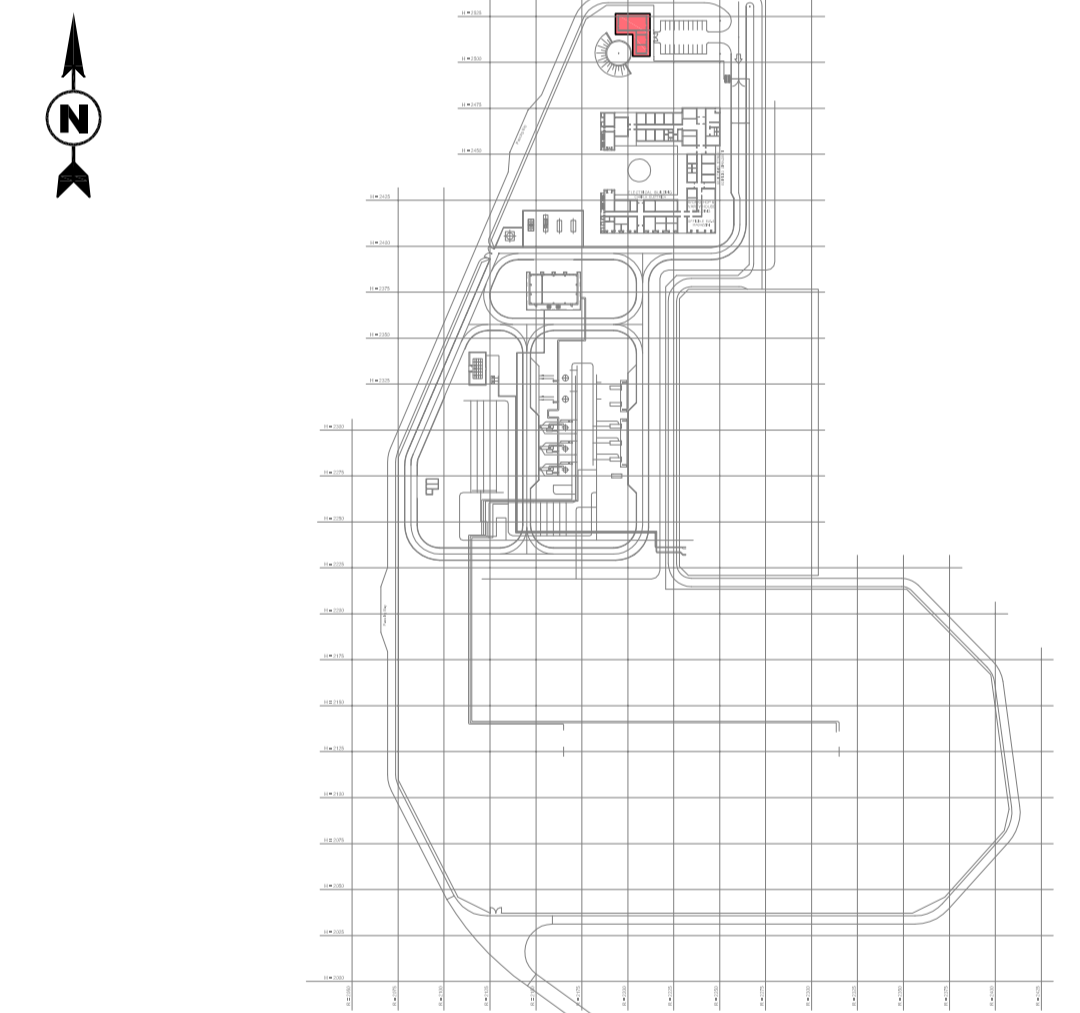
**MATERIALS / COLOURS  
MATERIALI / COLORI**

HYDRAULIC LIME PLASTER INTONACO DI CALCE IDRICA	FINISHED FLOOR LEVEL QUOTA DI PAVIMENTO FINITO
LARGE SIZE MASONRY IN "PIETRA LECCESE" MURATURA IN "PIETRA LECCESE"	

**REMARKS / NOTE**

- GROUND ELEVATION 0,00 CORRESPOND TO: 40,5 m a.s.l.
- L'ELEVAZIONE 0,00 DEL TERRENO CORRISPONDE A: 40,5 m s.l.m.
- ALL DIMENSIONS AND ELEVATIONS ARE IN m
- DIMENSIONI ED ELEVAZIONI SONO ESPRESSE IN METRI
- FOLLOWING ITEMS WILL BE SHOWN/MODIFIED ACCORDING TO DETAIL ENGINEERING DEVELOPMENT:
  - CABLES, PIPES AND DUCT TRANSIT THROUGH WALLS AND SLAB
  - POSITION OF EQUIPMENT
- I SEGUENTI ELEMENTI SARANNO MOSTRATI/MODIFICATI IN ACCORDO CON LO SVILUPPO DELL'INGEGNERIA DI DETTAGLIO:
  - PASSAGGI DI CAVI, TUBAZIONI E CONDOTTI ATTRAVERSO PARETI E SOLETTE
  - POSIZIONE DELLE APPARECCHIATURE

**KEY PLAN / PIANTA CHIAVE**



CONTRACTOR DOCUMENT NUMBER N. DOCUMENTO APPALTATORE 7900-BH-001030	REVISION NO. REVISIONE N. 1	
--	-----------------------------------	--

REV.	REMARK / DESCRIPTION NOTA / DESCRIZIONE	PREP ELA.	VFY VER.	APR APP.	DATE DATA
1	Issued for construction				31-01-2017
0	Issued for construction				04-11-2016
A	Issued for review				05-08-2016

PROJECT TITLE TITOLO PROGETTO	TRANS ADRIATIC PIPELINE GASDOTTO TRANS ADRIATICO				TAG NUMBERS SIGLA
DRAWING TITLE TITOLO DISEGNO	PUMP BUILDING - ARCHITECTURAL DRAWINGS (PLANS, VIEWS, SECTIONS) LOCALE POMPE - DISEGNI ARCHITETTONICI (PIANTE, VISTE, SEZIONI)				

Format Formato	SCALE Scala	FACILITY CODE COD. IMPIANTO	SYSTEM NO. SISTEMA N.	SHEET FOGLIO	RD CODE CODICE RD	REVISION NO. REVISIONE N.
A1	1:100	IPR01	710	2 of 2	-	1

IPR01-C5521-710-Z-DZP-0001-01