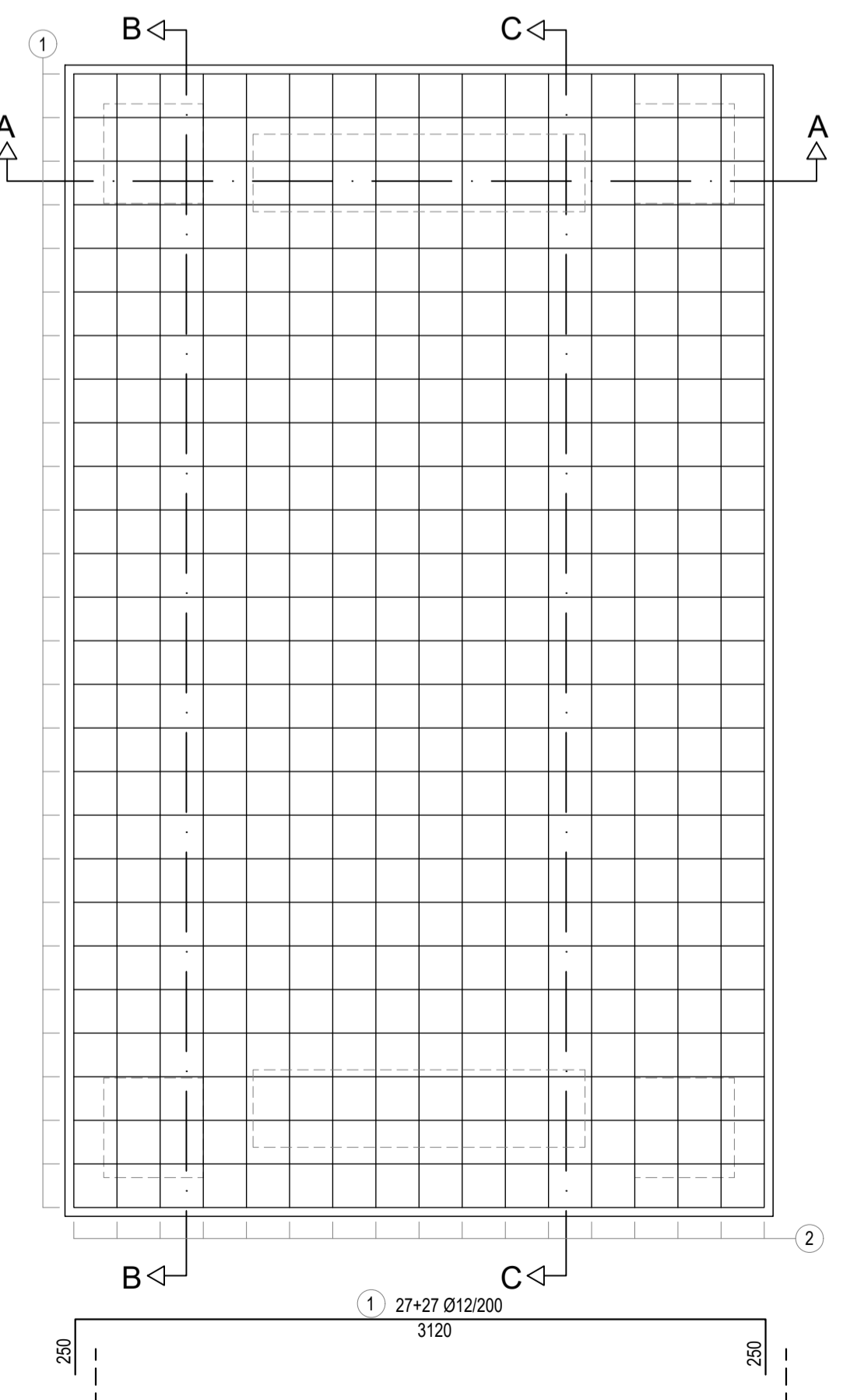
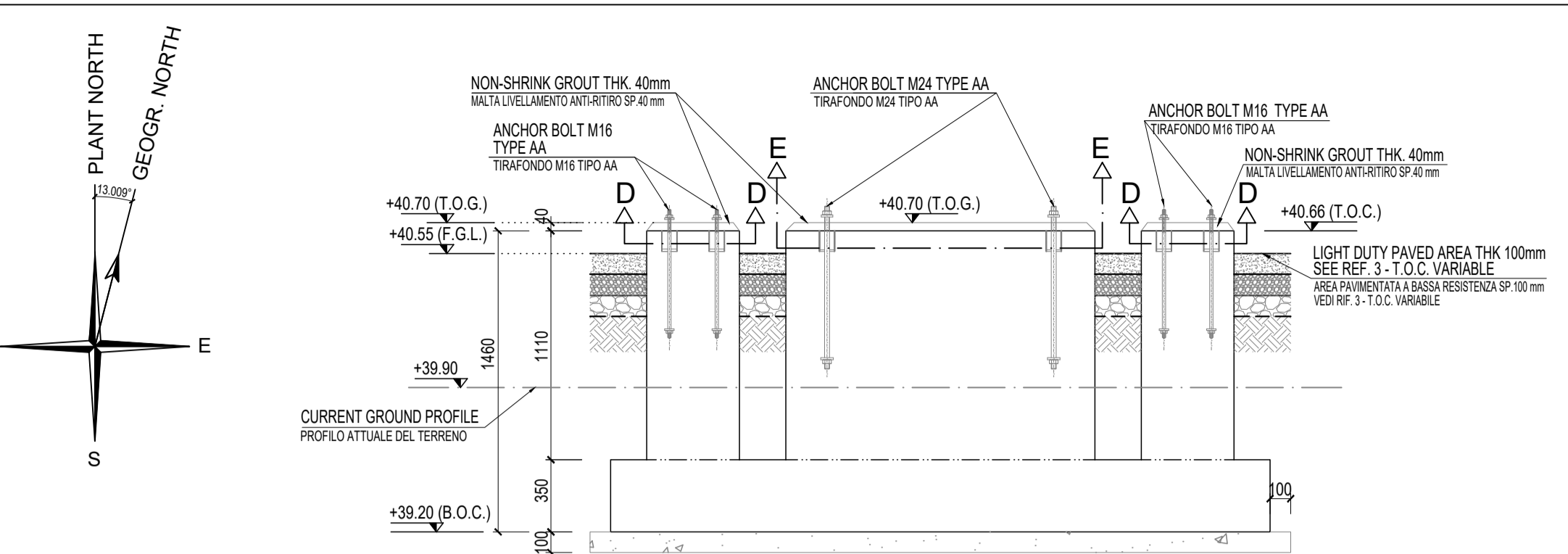


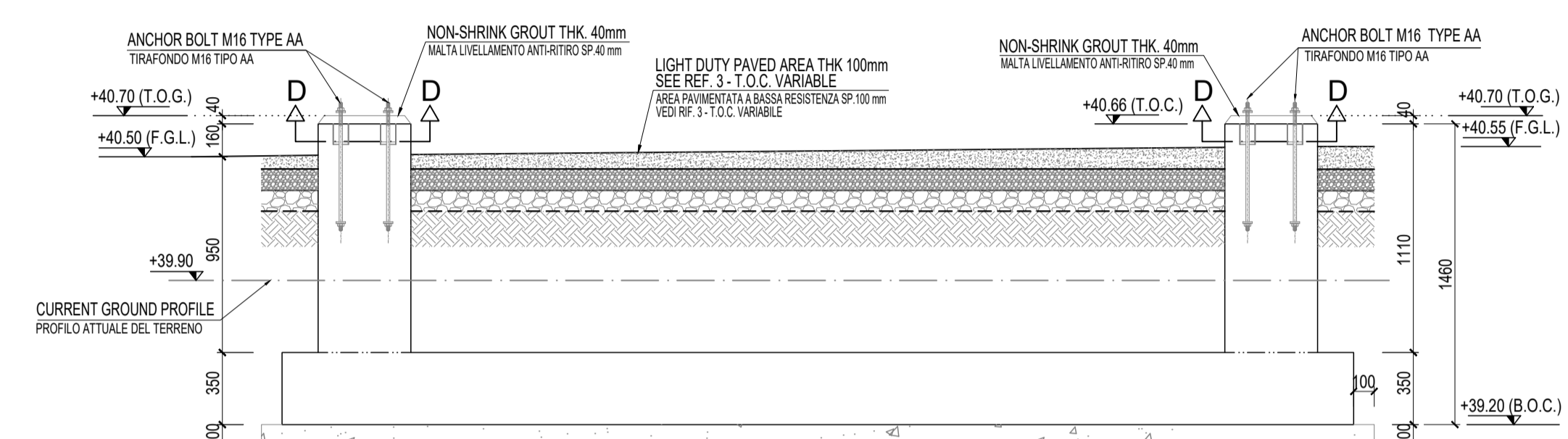
TOP VIEW +40.70 - FORMWORK
PIANTA +40.70 - CASSERATURE



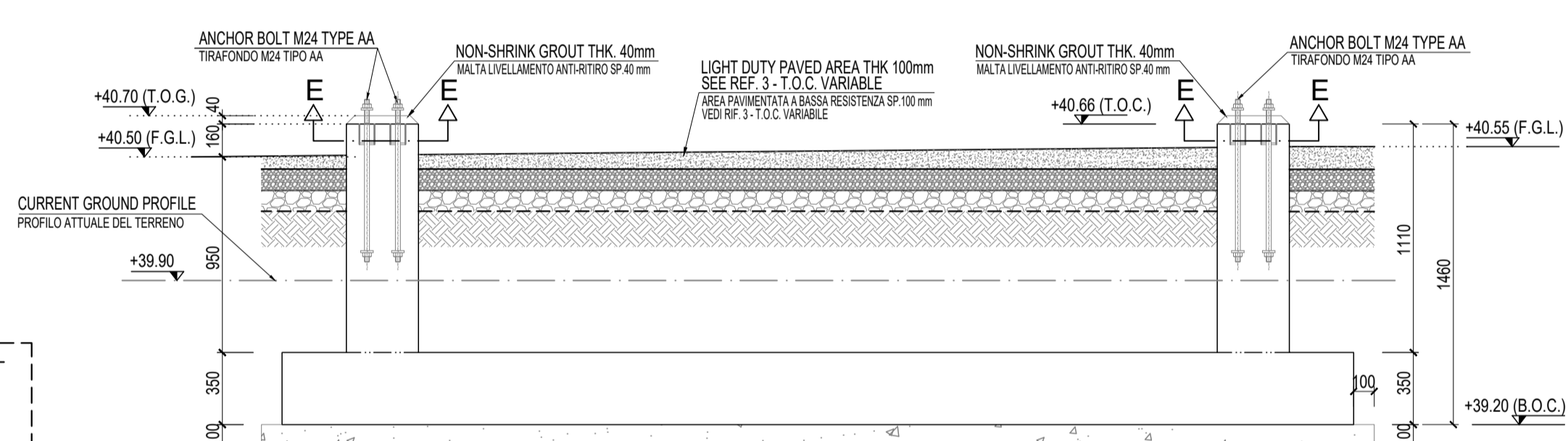
TOP VIEW +40.70 - FORMWORK
PIANTA +40.70 - CASSERATURE



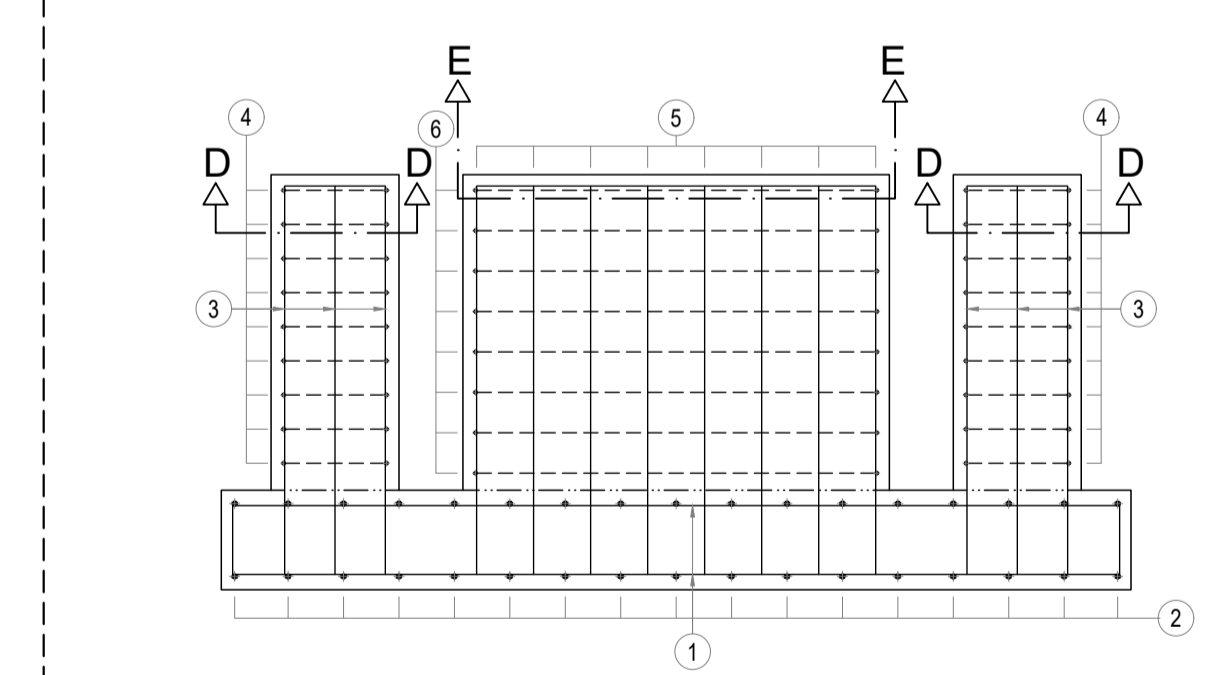
SECTION A-A - FORMWORK
SEZIONE A-A - CASSERATURE



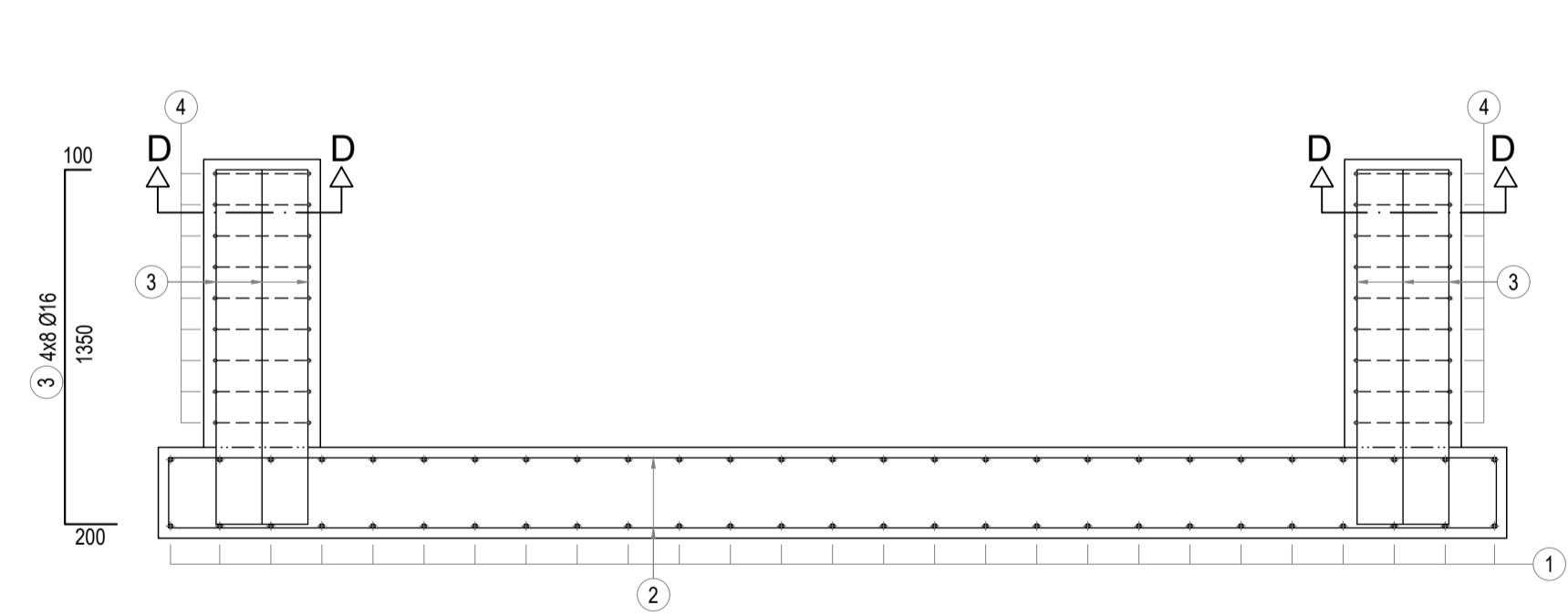
SECTION B-B - FORMWORK
SEZIONE B-B - CASSERATURE



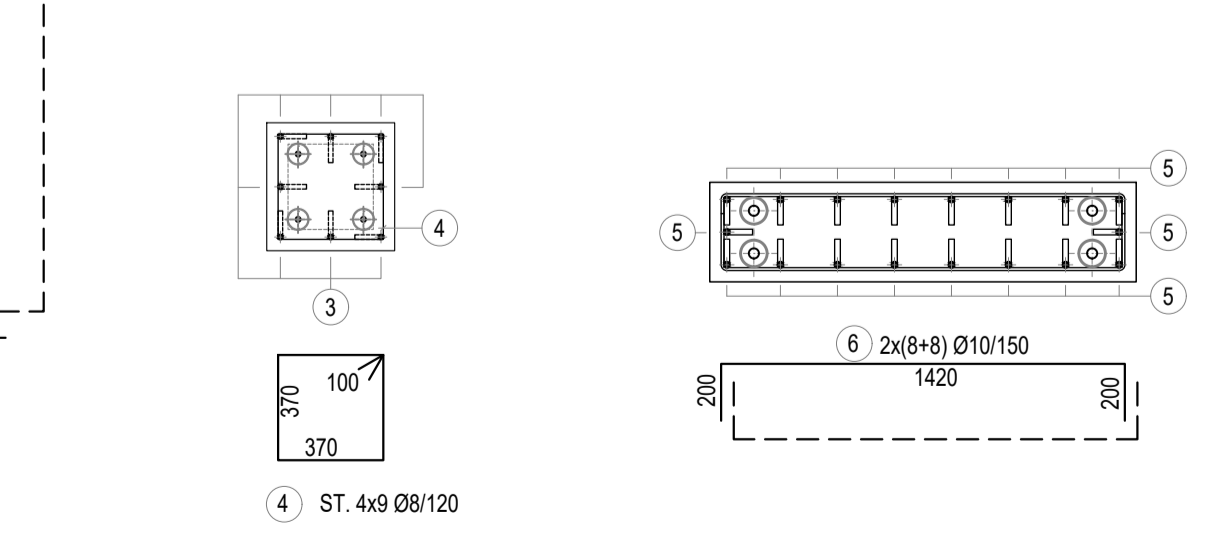
SECTION C-C - FORMWORK
SEZIONE C-C - CASSERATURE



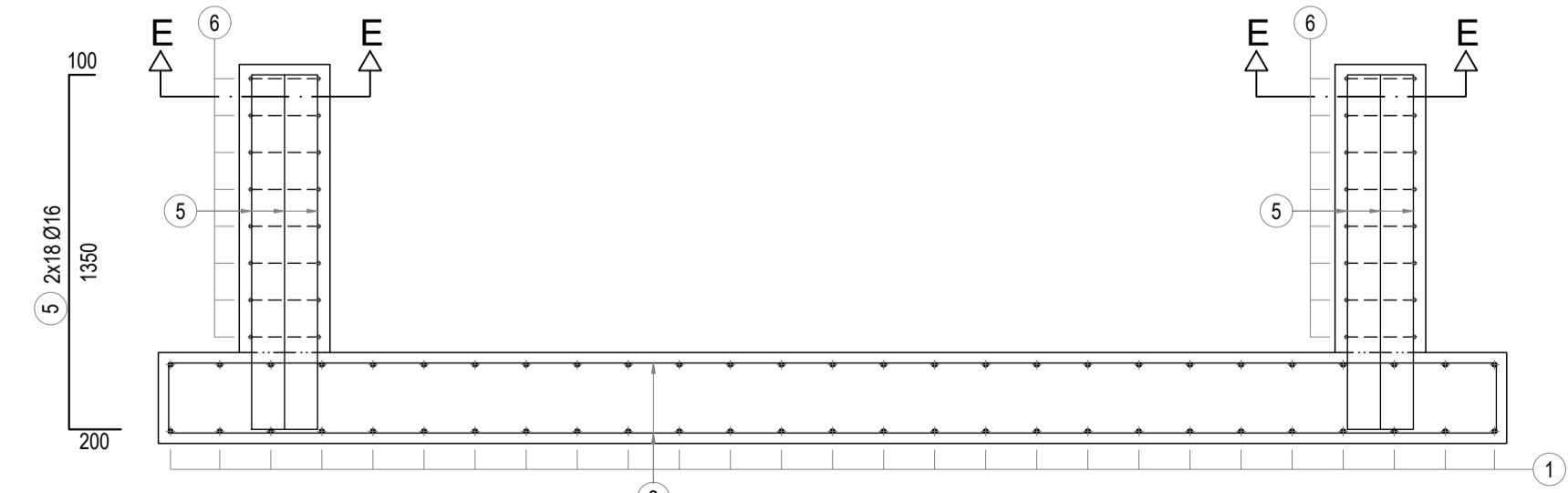
SECTION A-A - FORMWORK
SEZIONE A-A - CASSERATURE



SECTION B-B - FORMWORK
SEZIONE B-B - CASSERATURE



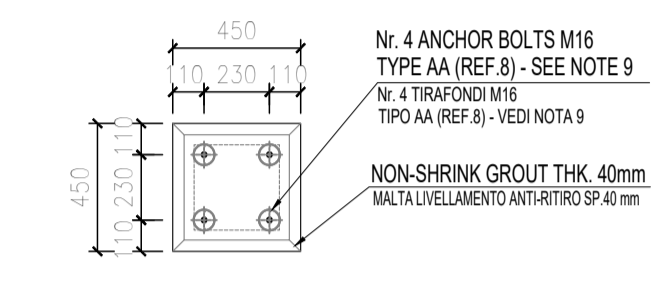
SECTION D-D - REINFORCEMENT
SEZIONE D-D - ARMATURE



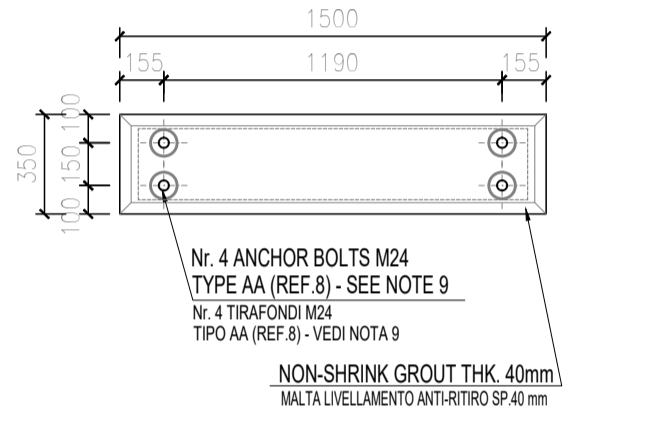
SECTION E-E - REINFORCEMENT
SEZIONE E-E - ARMATURE

BILL OF MATERIALS FOR CIVIL WORKS
COMPUTO DEI MATERIALI PER OPERE CIVILI

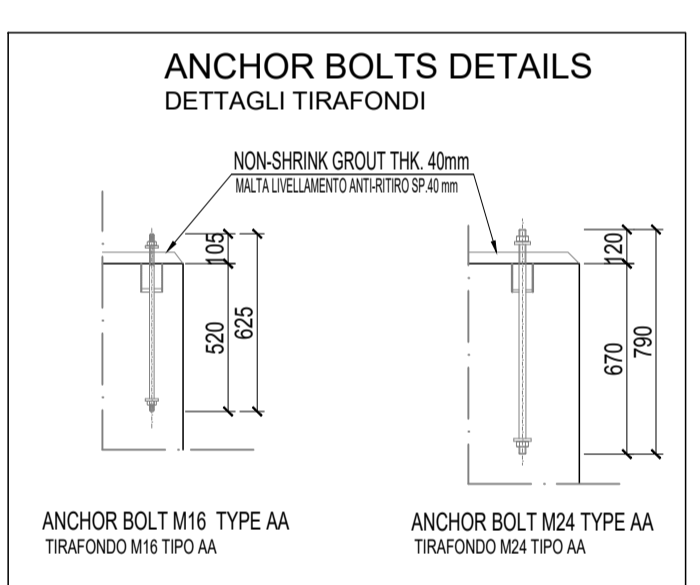
STRUCTURAL CONCRETE CALCESTRUZZO STRUTTURALE	7.87 m³
LEAN CONCRETE MAGRONE	1.84 m³
BITUMINOUS COATING RIVESTIMENTO BITUMINOSO	36.66 m²
FORMWORK CASSERATURA	21.94 m²
REINFORCEMENT ARMATURA	604.74 kg
ROUTING MORTAR MALTA DI LIVELLAMENTO	0.07 m³
ANCHOR BOLTS M16 TYPE AA BULLONI DI ANCORAGGIO M16 TIPO AA	n. 16 26.88 kg
ANCHOR BOLTS M24 TYPE AA BULLONI DI ANCORAGGIO M24 TIPO AA	n. 8 30.00 kg



SECTION D-D - FORMWORK
SEZIONE D-D - CASSERATURE



SECTION E-E - FORMWORK
SEZIONE E-E - CASSERATURE



ANCHOR BOLTS DETAILS
DETTAGLI TIRAFONDI

REFERENCE DOCUMENTS / DOCUMENTI DI RIFERIMENTO

IPR01-C5521-300-Q-TSD-0001	REF 1: Design Specification for Concrete Works
IPR01-C5521-000-Q-DQA-0001	REF 2: General Plot Plan
IPR01-C5521-910-Q-DQR-0003	REF 3: Paved Areas - General Layout And Details
IPR01-C5521-961-Q-TCE-0004	REF 4: Foundation for Condensate Tank - Structural Calculation Report
IPR01-C5521-961-Q-DQF-0008	REF 5: Foundation for Condensate Tank - Bar Bending List
IPR01-C521-1050-380-M-OME-0001 Rev B	REF 6: IPR01 - Condensate Tank - General Arrangement Drawing
IPR01-C521-1050-380-M-QMD-0001 Rev A	REF 7: IPR01 - Condensate Tank - Detail Drawing
IPR01-C521-000-Q-DQF-0001	REF 8: Standard for Anchor Bolts
IPR01-C5521-900-Q-TSD-0001	REF 9: Specification for Earth Moving Works
IPR01-C5521-970-N-DNB-0001	REF 10: Minor steel structures - Plans and views

LEGEND / LEGENDA

B.O.C. = BOTTOM OF CONCRETE / FONDO DEL CALCESTRUZZO	T.O.C. = TOP OF CONCRETE / ESTRADOSSO DEL CALCESTRUZZO
F.G.L. = FINISHED GROUND LEVEL / LIVELLO DEL TERRENO FINITO	T.O.G. = TOP OF GROUT / ESTRADOSSO MALTA DI LIVELLAMENTO
--- = HOLD / DA DEFINIRE	T.O.P. = TOP OF PLATE / ESTRADOSSO DELLA PIASTRA
--- = CONCRETE POURING INTERRUPTION / INTERRUZIONI DI GETTO	

REMARKS / NOTE

- ALL DIMENSIONS ARE IN mm, UNLESS OTHERWISE INDICATED. / TUTTE LE QUOTE SONO IN mm, SALVO DIVERSA INDICAZIONE.
- COORDINATES ARE REFERRED TO LOCAL REFERENCE SYSTEM AND ARE EXPRESSED IN METER. H= 2000, R= 2000 CORRISPONDE AL SISTEMA DI RIFERIMENTO LOCALE E SONO ESPRESSE IN METRI. H= 2000, R= 2000 CORRISPONDE A EST 271472.209, NORD 4461454.096 DEL SISTEMA UTM ZONA 34.
- ALL ELEVATIONS ARE IN m. F.G.L. CORRESPONDS TO +40.50 m a.s.l./TUTTE LE ELEVAZIONI SONO IN m. F.G.L. CORRISPONDE A +40.50 m s.l.m.
- ALL CONCRETE SURFACES IN CONTACT WITH SOIL BELOW GROUND LEVEL WILL BE PROTECTED BY A BITUMEN-BASED WATERPROOF COATING TYPE SIKA ICOL-2 OR SIMILAR./TUTTE LE SUPERFICIE IN CALCESTRUZZO IN CONTATTO CON IL TERRENO AL DI SOTTO DEL TERRENO SARANNO PROTETTE DA UN RIVESTIMENTO IMPERMEABILE A BASE DI BITUME TIPO SIKA ICOL-2 O SIMILARE.
- ALL THE EXPOSED EDGES WILL BE CHAMFERED AS SHOWN BELOW / TUTTI I BORDI ESPOSTI SARANNO SMUSSATI COME INDICATO SOTTO:
- WHERE FOUNDATIONS CANNOT BE PLACED ON THE UNDISTURBED SOIL BACKFILLING UP TO FOUNDATION LEVEL WILL BE CARRIED OUT WITH SELECTED MATERIAL PROPERLY COMPACTED ACCORDING TO REF. 9 OR WITH INCREASED THICKNESS OF LEAN CONCRETE. DOVE LE FONDAZIONI NON POSSONO ESSERE POSTE SU TERRENO INDISTURBATO VERRANNO EFFETTUATI RINTERRI FINO AL LIVELLO DI FONDAZIONE CON MATERIALI SELEZIONATI E CORRETTAMENTE COMPATTATI IN ACCORDO AL REF. 9 O CON UN INCREMENTO DELLO SPESSORE DEL MAGRONE.
- REFER TO REF. 1 FOR CONSTRUCTION REQUIREMENTS OF CONCRETE WORKS./FARE RIFERIMENTO AL REF. 1 PER I REQUISITI DI COSTRUZIONE DI TUTTE LE STRUTTURE IN CALCESTRUZZO.
- AFTER ANCHOR BOLTS INSTALLATION AND BEFORE CONCRETE POURING AN ACCURATE CHECK OF ANCHOR BOLTS POSITION SHALL BE CARRIED OUT BY CIVIL SUBCONTRACTOR. DOPO L'INSTALLAZIONE DEI TIRAFONDI E PRIMA DEL GETTO DEVE ESSERE ESEGUITO UN ACCURATO CONTROLLO DELLA LORO POSIZIONE DA PARTE DEL SUBAPPALTATORE CIVILE.

CONCRETE / CALCESTRUZZO

REFERENCE STANDARD / NORMATIVA DI RIFERIMENTO	NTC 14-01-2008, EN 206-1
STRUCTURAL CONCRETE GRADE / CLASSE DEL CLS STRUTTURALE	C 28/35
LEAN CONCRETE GRADE / CLASSE DEL MAGRONE	C 12/15
CEMENT TYPE / TIPO DI CEMENTO	CEM IV/B 32.5 or CEM IV/B-M 42.5
MINIMUM CEMENT CONTENT (STRUCTURAL CONCRETE) CONTENUTO MINIMO DI CEMENTO (CALCESTRUZZO STRUTTURALE)	350 kg/m³
MINIMUM CEMENT CONTENT (LEAN CONCRETE) CONTENUTO MINIMO DI CEMENTO (MAGRONE)	270 kg/m³
EXPOSURE CLASS / CLASSE DI ESPOSIZIONE	XC2 (FOR FOUNDATIONS) XC3 (FOR RISING STRUCTURES)
PROPOSED SLUMP CLASS / CLASSE DI SLUMP PROPOSTA	S3 (100 - 150 mm) FOR HORIZONTAL STRUCTURES S4 (160 - 200 mm) FOR VERTICAL STRUCTURES
WATER SHALL COMPLY WITH REQUIREMENTS OF EN 1008 / L'ACQUA DEVE SODDISFARE LE RICHIESTE DELLA EN 1008	

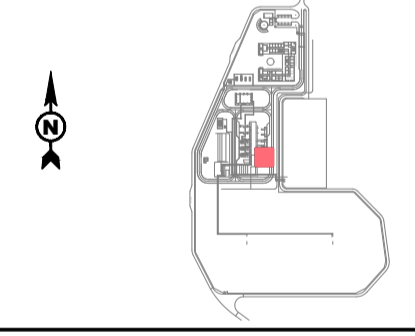
REINFORCEMENT STEEL / BARRE DI ARMATURA

REFERENCE STANDARD / NORMATIVA DI RIFERIMENTO	NTC 14-01-2008, ENV 1992-1-1 (EC2)
STEEL BARS / BARRE DI ACCIAIO	B450C

MINIMUM BAR COVER / COPRIFERRO MINIMO

FOR ALL SURFACES / PER OGNI SUPERFICIE	40 mm
--	-------

KEY PLAN / PIANTA CHIAVE



CONTRACTOR DOCUMENT NUMBER N. DOCUMENTO APPALTATORE	7900-CH-000130	REVISION NO. REVISIONE N.	A	
--	----------------	------------------------------	---	--

A	ISSUED FOR REVIEW / EMISSIONE PER REVISIONE	PMB	LEVANTINI/PIROMALLI	27-07-2017
REV.	REMARK / DESCRIPTION NOTA/ DESCRIZIONE	PREP ELA.	VFY VER.	APP. APP.
				DATE DATA

PROJECT TITLE TITOLO PROGETTO	TRANS ADRIATIC PIPELINE GASDOTTO TRANS ADRIATICO	TAG NUMBERS SIGLA	
----------------------------------	---	----------------------	--

DRAWING TITLE TITOLO DISEGNO	FOUNDATION FOR CONDENSATE TANK FORMWORK & REINFORCEMENT
---------------------------------	--

FONDAZIONI PER SERBATOIO CONDENSATO - CASSERI ED ARMATURE	
---	--

Format	A1	SCALE	Scala 1:25	FACILITY CODE COD. IMPIANTO	IPR01	SYSTEM NO. SISTEMA N.	961	SHEET FOGLIO	1 of 1	RD CODE CODICE RD		REVISION NO. REVISIONE N.	A
--------	----	-------	---------------	--------------------------------	-------	--------------------------	-----	-----------------	--------	----------------------	--	------------------------------	---

DRAWING NO. DISEGNO N.	IPR01-C5521-961-Q-DQF-0007-01
---------------------------	-------------------------------