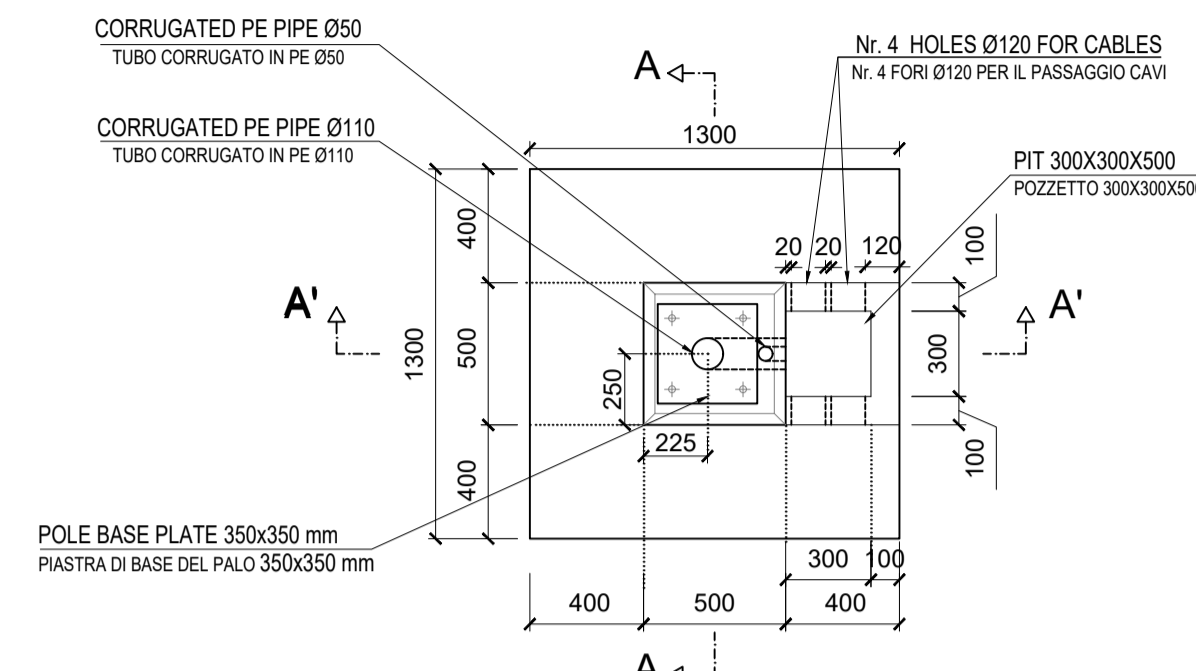
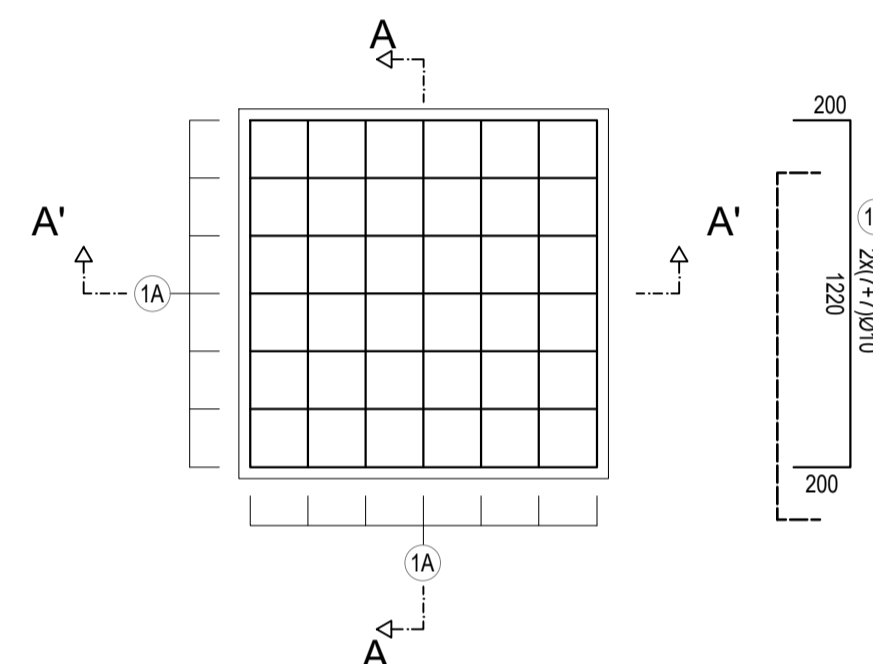


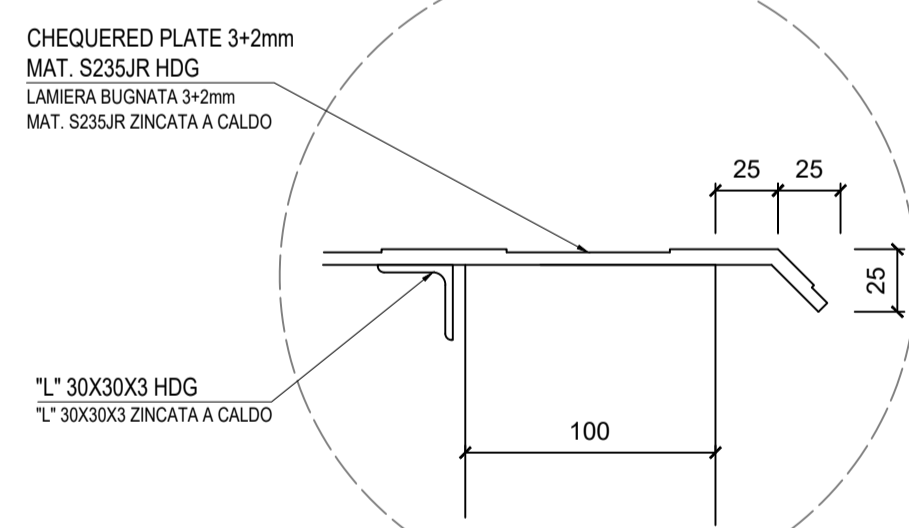
LIGHTING POLE FOUNDATION / FONDAZIONE PALO LUCE H=9.00 m
 TYPE A - TO BE INSTALLED IN GRAVEL OR GREEN AREAS INSIDE PRT
 TIPO A - DA INSTALLARE IN AREE CON GHIAIA O AREE VERDI ALL' INTERNO DEL PRT
 N.TOT. = 76



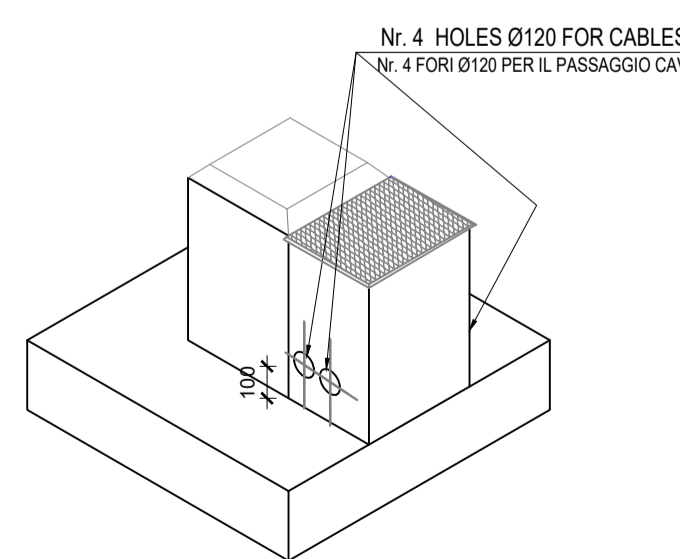
PLAN - FORMWORK
 PIANTA - CASSERI
 SCALE / SCALA 1:25



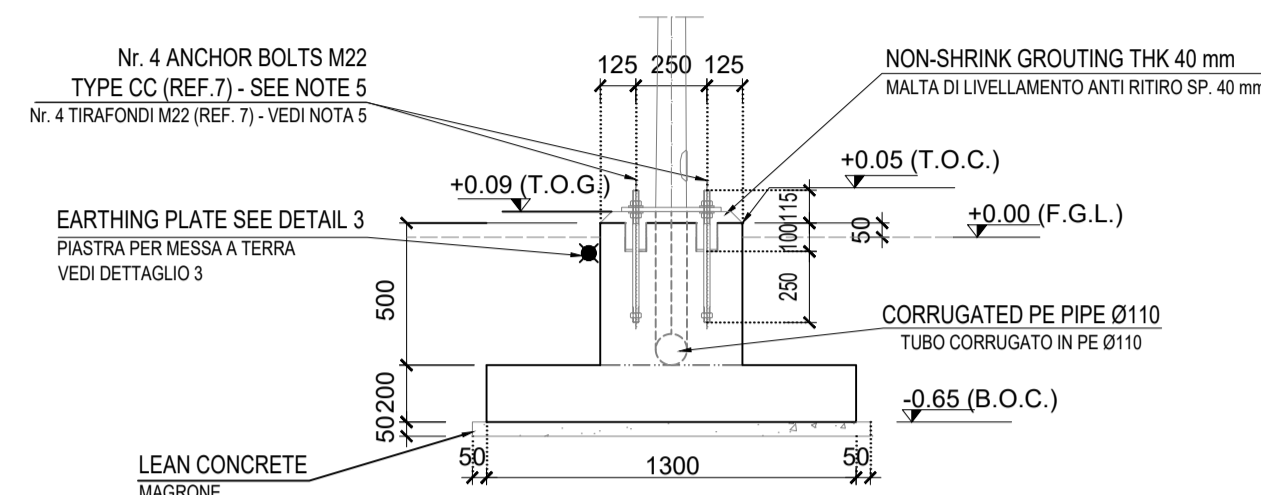
PLAN - REINFORCEMENT
 PIANTA - ARMATURE
 SCALE / SCALA 1:25



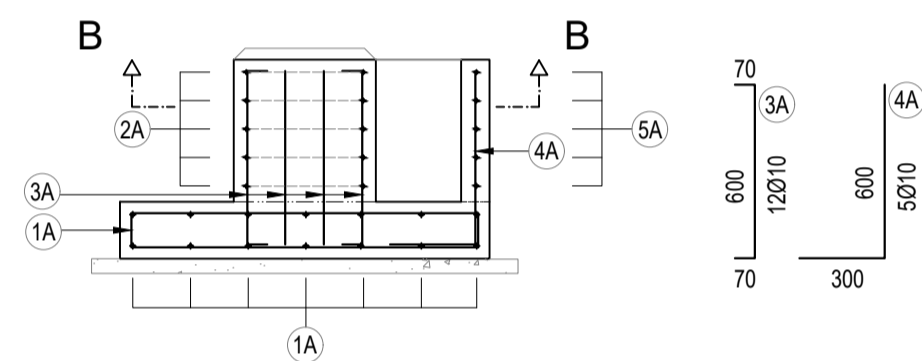
DETAIL 1 - DETTAGLIO 1



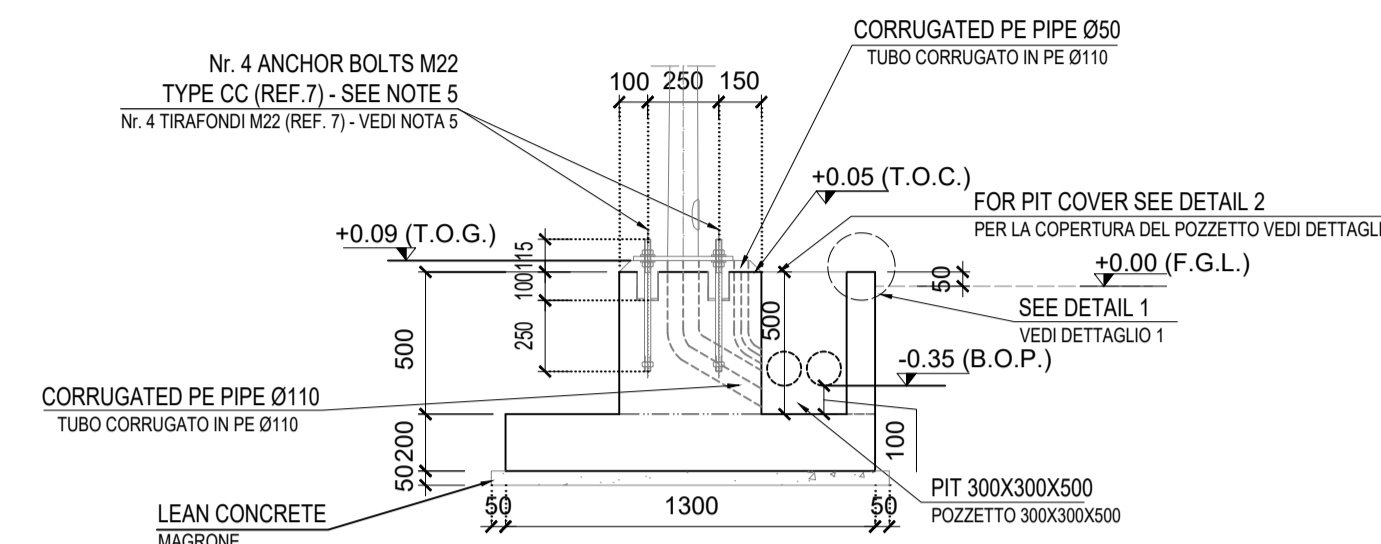
DETAIL - PIT 300X300X50
 DETTAGLIO - POZZETTO 300X300X50



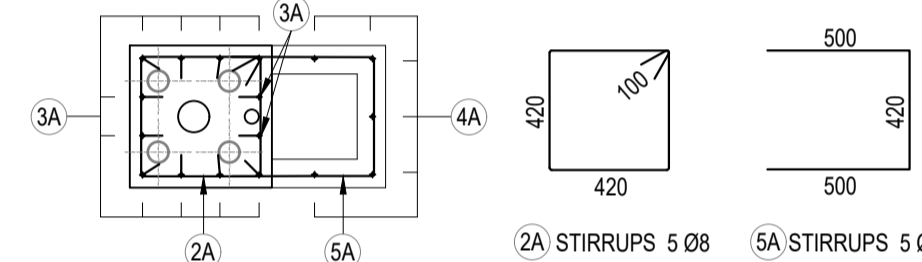
SECTION A-A - FORMWORK
 SEZIONE A-A - CASSERI
 SCALE / SCALA 1:25



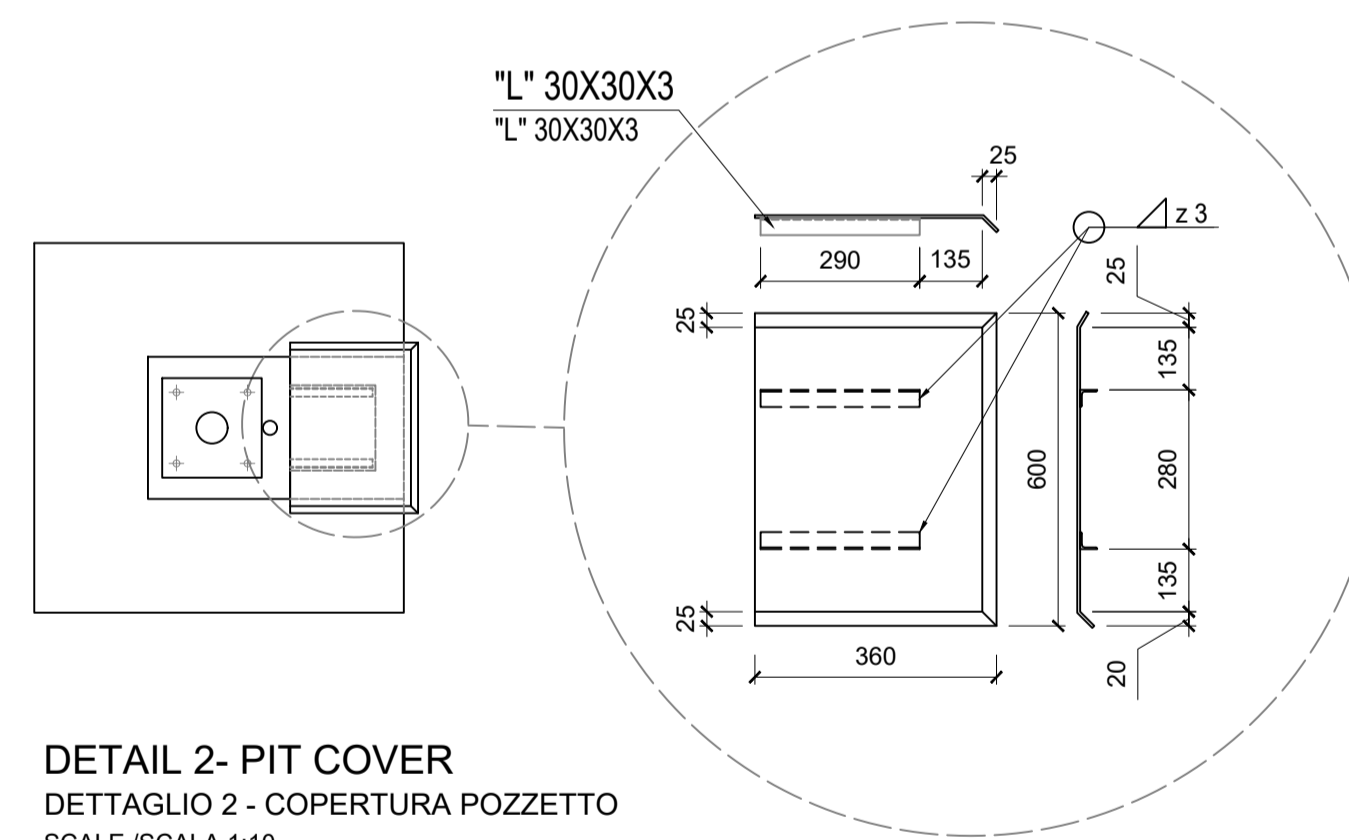
SECTION A-A - REINFORCEMENT
 SEZIONE A-A - ARMATURE
 SCALE / SCALA 1:25



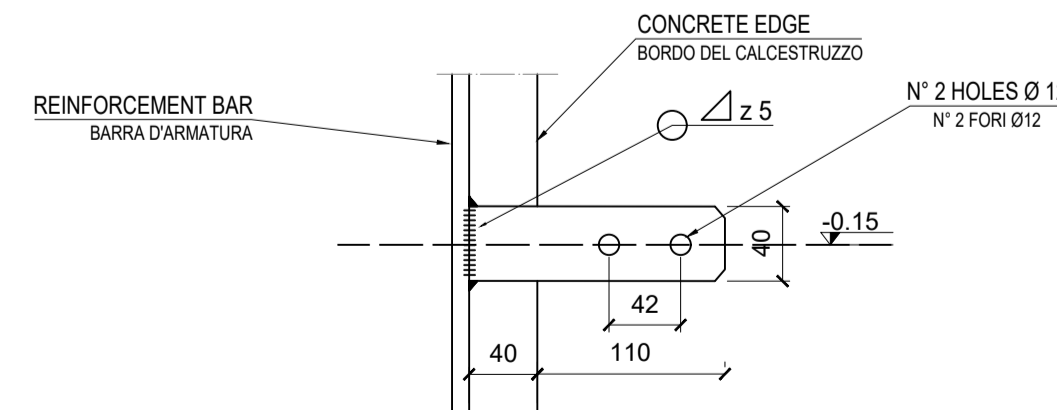
SECTION A'-A' - FORMWORK
 SEZIONE A'-A' - CASSERI
 SCALE / SCALA 1:25



SECTION B-B
 SEZIONE B-B
 SCALE / SCALA 1:25



DETAIL 2 - PIT COVER
 DETTAGLIO 2 - COPERTURA POZZETTO
 SCALE / SCALA 1:10



DETAIL 3 - EARTHING PLATE THK 6mm
 MATERIAL STAINLESS STEEL AISI 304
 DETTAGLIO 3 - PIASTRA DI MESSA A TERRA SP. 6mm
 MATERIALE ACCIAIO INOSSIDABILE AISI 304

BILL OF MATERIALS FOR LIGHTING POLE FOUNDATION				
QUANTITA' PER FONDAZIONE PALO LUCE				
(QUANTITY VALID FOR n.1 ITEM - QUANTITA' VALIDE PER N.1 ELEMENTO)				
	TYPE A (n. lot 76)	TYPE B (n. lot 20)	TYPE C (n. lot 5)	TOT
LEAN CONCRETE MAGRONE	0.10 m³	0.10 m³	0.13 m³	10.25 m³
STRUCTURAL CONCRETE CALCESTRUZZO STRUTTURALE	0.52 m³	0.46 m³	0.63 m³	51.87 m³
GROUTING MALTA DI LIVELLAMENTO	0.01 m³	0.01 m³	0.01 m³	1.01 m³
FORMWORK CASSERATURE	3.04 m²	2.04 m²	3.20 m²	287.84 m²
REINFORCEMENT ARMATURE	41.46 kg	36.01 kg	49.30 kg	4117.66 kg
BITUMINOUS COATING RIVESTIMENTO A BASE DI BITUME	3.58 m²	3.48 m²	4.26 m²	362.98 m²
ANCHOR BOLTS M22-TIPO CC BULLONI DI ANCORAGGIO M22-TIPO CC	n. 4 8.28 Kg	n. 4 8.28 Kg	n. 4 8.28 Kg	n. 404 836.28 Kg
EARTHING PLATES PIASTRE DI MESSA A TERRA	n. 1	n. 1	n. 1	n. 101
CHEQUERED PLATE 3+2 LAMIERA BUGNATA 3+2	7.00 kg	7.00 kg	7.00 kg	567 kg

NOTE: LIGHTING POLES FOUNDATIONS TYPE B ALONG SOUTH ACCESS ROAD ARE IN HOLD, THEREFORE THEY ARE NOT INCLUDED IN THE BILL OF MATERIAL ABOVE.
 NOTA: I BASAMENTI DEI PALI LUCE TIPO B LUNGO LA STRADA DI ACCESSO SUD SONO DA DEFINIRE, QUINDI NON SONO INCLUSI NELLE QUANTITA' SOPRA.

REFERENCE DOCUMENTS / DOCUMENTI DI RIFERIMENTO

NUMBER/NUMERO	TITLE/TITOLO
IPR01-C5521-000-Q-DQA-0001	REF 1: General Plot Plan
IPR01-C5521-961-Q-DQF-0022	REF 2: Foundation for Lighting Poles - Bar Bending List
IPR01-C5521-961-Q-TCE-0011	REF 3: Foundation for Lighting Poles - Structural Calculation Report
IPR01-C5521-300-N-TSD-0001	REF 4: Design Specification for Steel Works
HOLD	REF 5: LIGHTING POLES VENDOR DRAWING
IPR01-C5521-300-Q-TSD-0001	REF 6: Design Specification for Concrete Works
IPR01-C5521-000-Q-DQF-0001	REF 7: Standard for Anchor Bolts

LEGEND / LEGENDA

T.O.C. = TOP OF CONCRETE / ESTRADOSSO DEL CALCESTRUZZO
 T.O.G. = TOP OF GROUTING / ESTRADOSSO DELLA MALTA DI LIVELLAMENTO
 B.O.C. = BOTTOM OF CONCRETE / FONDO DEL CALCESTRUZZO
 B.O.P. = BOTTOM OF PIPE / FONDO DEL TUBO
 F.G.L. = FINISHED GROUND LEVEL / LIVELLO DEL TERRENO FINITO
 --- = HOLD / DA DEFINIRE
 - - - = CONCRETE POURING INTERRUPTION / INTERRUZIONI DI GETTO

REMARKS / NOTE

- ALL DIMENSIONS ARE IN mm, UNLESS OTHERWISE INDICATED. TUTTE LE QUOTE SONO IN mm, SALVO DIVERSA INDICAZIONE.
- ALL ELEVATIONS ARE IN m. F.G.L. CORRESPOND TO +40.50m a.s.l. FOR BUILDINGS AND PROCESS AREA AND TO +39.25m a.s.l. FOR VENTS AREA. TUTTE LE ELEVAZIONI SONO IN m. F.G.L. CORRISPONDE A +40.50 s.l.m. PER L'AREA DEGLI EDIFICI E DEL PROCESSO E A +39.25 s.l.m. PER L'AREA DEI VENTS.
- REFER TO REF 4 FOR FABRICATION AND CONSTRUCTION REQUIREMENTS OF ALL STEEL STRUCTURES. FARE RIFERIMENTO AL RIF. 4 PER I REQUISITI DI FABBRICAZIONE E COSTRUZIONE DI TUTTE LE STRUTTURE IN ACCIAIO.
- REFER TO REF 6 FOR CONSTRUCTION REQUIREMENTS OF CONCRETE WORKS. FARE RIFERIMENTO AL RIF. 6 PER I REQUISITI DI COSTRUZIONE DI TUTTE LE STRUTTURE IN CALCESTRUZZO.
- AFTER ANCHOR BOLTS INSTALLATION AND BEFORE CONCRETE POURING AN ACCURATE CHECK OF ANCHOR BOLTS POSITION SHALL BE CARRIED OUT BY CIVIL SUBCONTRACTOR. DOPO L'INSTALLAZIONE DEI TIRAFONDI E PRIMA DEL GETTO DEVE ESSERE ESEGUITO UN ACCURATO CONTROLLO DELLA LORO POSIZIONE DA PARTE DEL SUBAPPALTATORE CIVILE.
- ALL CONCRETE SURFACES IN CONTACT WITH SOIL BELOW GROUND LEVEL WILL BE PROTECTED BY A BITUMEN-BASED WATERPROOF COATING TYPE SIKA IGL-2 OR SIMILAR. TUTTE LE SUPERFICIE IN CALCESTRUZZO IN CONTATTO CON IL TERRENO AL DI SOTTO DEL TERRENO SARANNO PROTETTE DA UN RIVESTIMENTO IMPERMEABILE A BASE DI BITUME TIPO SIKA IGL-2 O SIMILARE.
- ALL THE EXPOSED EDGES WILL BE CHAMFERED AS SHOWN BELOW / TUTTI I BORDI ESPOSTI SARANNO SMUSSATI COME INDICATO SOTTO.



CONCRETE / CALCESTRUZZO

REFERENCE STANDARD / NORMATIVA DI RIFERIMENTO	NTC 14-01-2008, EN 206-1
STRUCTURAL CONCRETE GRADE / CLASSE DEL CLS STRUTTURALE	C 28/35
LEAN CONCRETE GRADE / CLASSE DEL MAGRONE	C 12/15
CEMENT TYPE / TIPO DI CEMENTO	CEM IV/B 32.5 or CEM II/B-M 42.5
MINIMUM CEMENT CONTENT (STRUCTURAL CONCRETE) CONTENUTO MINIMO DI CEMENTO (CALCESTRUZZO STRUTTURALE)	350 kg/m³
MINIMUM CEMENT CONTENT (LEAN CONCRETE) CONTENUTO MINIMO DI CEMENTO (MAGRONE)	270 kg/m³
PROPOSED SLUMP CLASS / CLASSE DI SLUMP PROPOSTA	S3 (100 - 150 mm) FOR HORIZONTAL STRUCTURES S4 (160 - 200 mm) FOR VERTICAL STRUCTURES

WATER SHALL COMPLY WITH REQUIREMENTS OF EN 1008 / L'ACQUA DEVE SODDISFARE LE RICHIESTE DELLA EN 1008

REINFORCEMENT STEEL / BARRE DI ARMATURA

REFERENCE STANDARD / NORMATIVA DI RIFERIMENTO	NTC 14-01-2008, ENV 1992-1-1 (EC2)
STEEL BARS / BARRE DI ACCIAIO	B450C

MINIMUM BAR COVER / COPRIFERRO MINIMO

FOR ALL SURFACES / PER OGNI SUPERFICIE	40 mm
--	-------



CONTRACTOR DOCUMENT NUMBER N. DOCUMENTO APPALTATORE	REVISION NO. REVISIONE N.	RENCO		
7900-CH-000210	0			

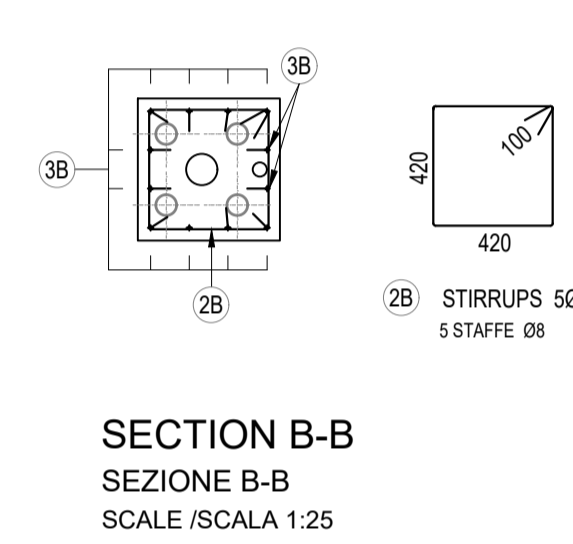
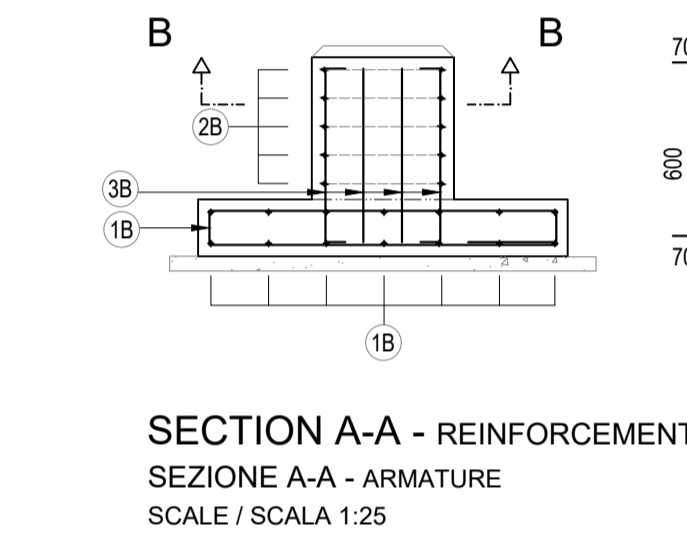
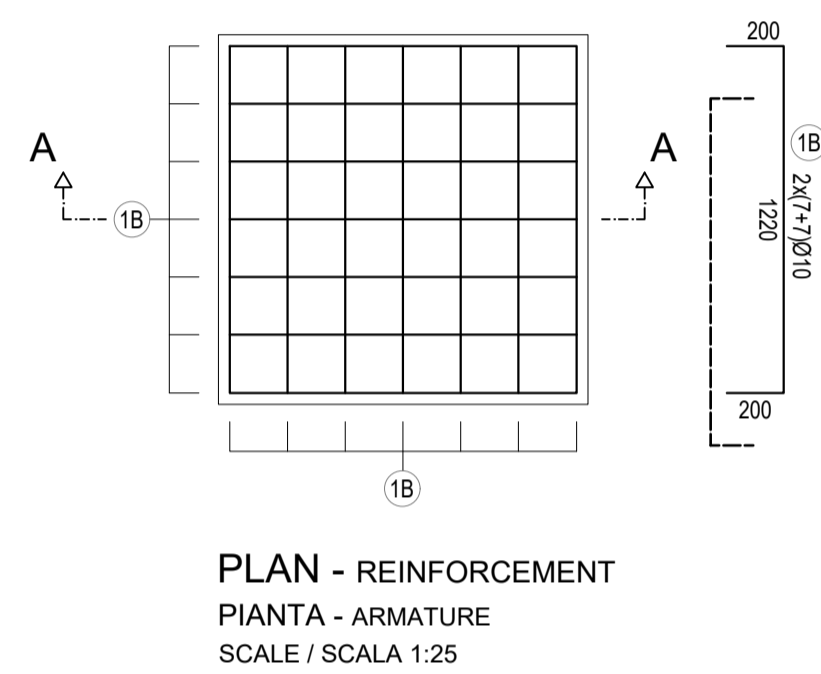
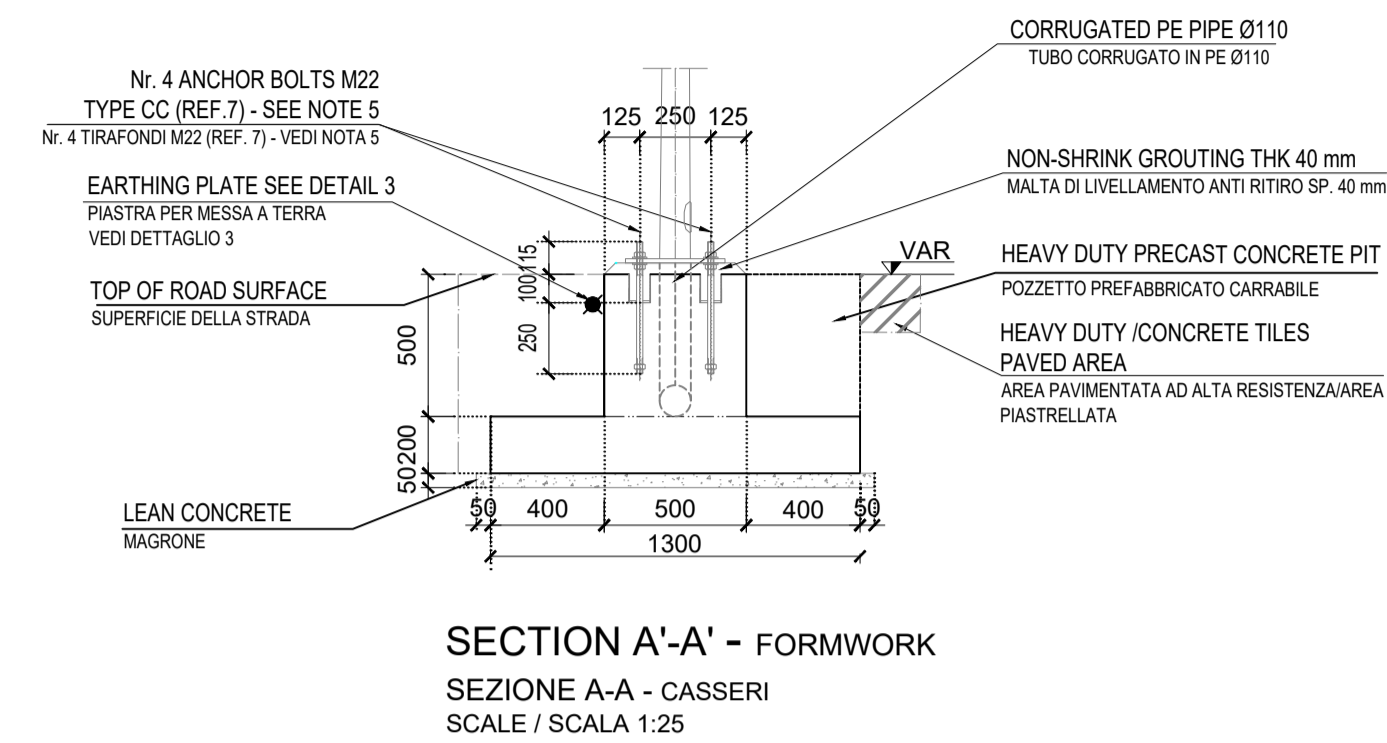
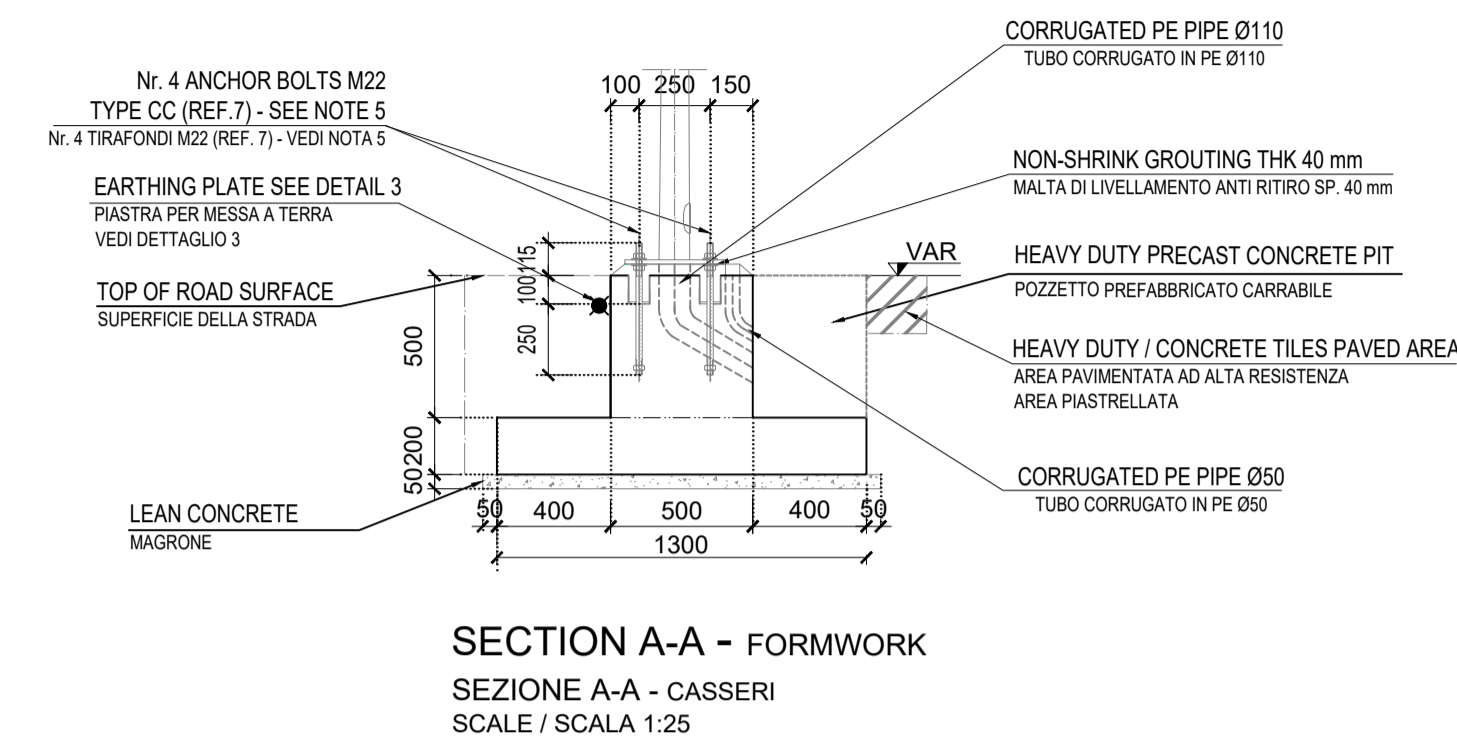
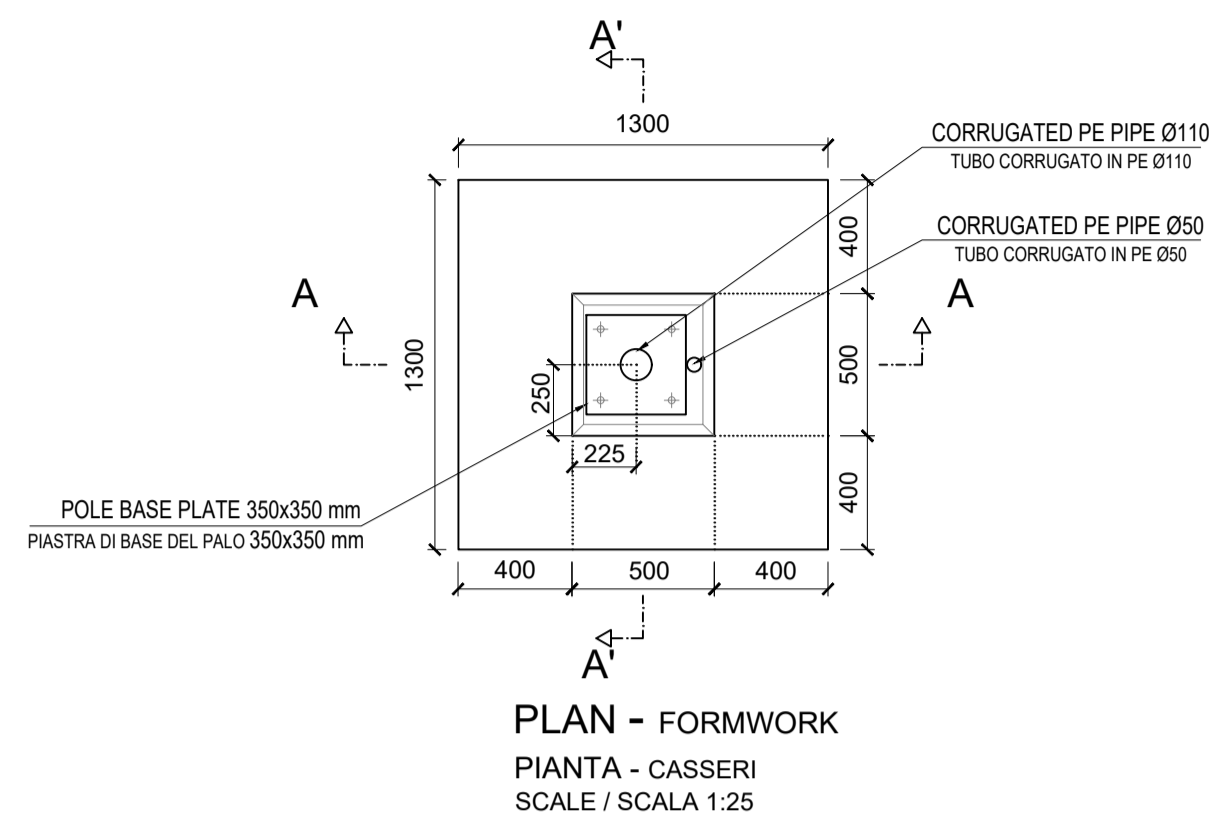
REV.	ISSUED FOR CONSTRUCTION	LEVANTINI	PIROMALLI	LANCI	23-06-2017
A	ISSUED FOR REVIEW	LEVANTINI	PIROMALLI	LANCI	28-02-2016
REV. REV.	REMARK / DESCRIPTION NOTA/ DESCRIZIONE	PREP ELA.	VFY VER.	APR APP.	DATE DATA

PROJECT TITLE TITOLO PROGETTO	TRANS ADRIATIC PIPELINE GASDOTTO TRANS ADRIATICO				TAG NUMBERS SIGLA
DRAWING TITLE TITOLO DISEGNO	FOUNDATION FOR LIGHTING POLES FORMWORK AND REINFORCEMENT				
FONDAZIONE PALI LUCE - DISEGNI STRUTTURALI CASSERI E ARMATURE					

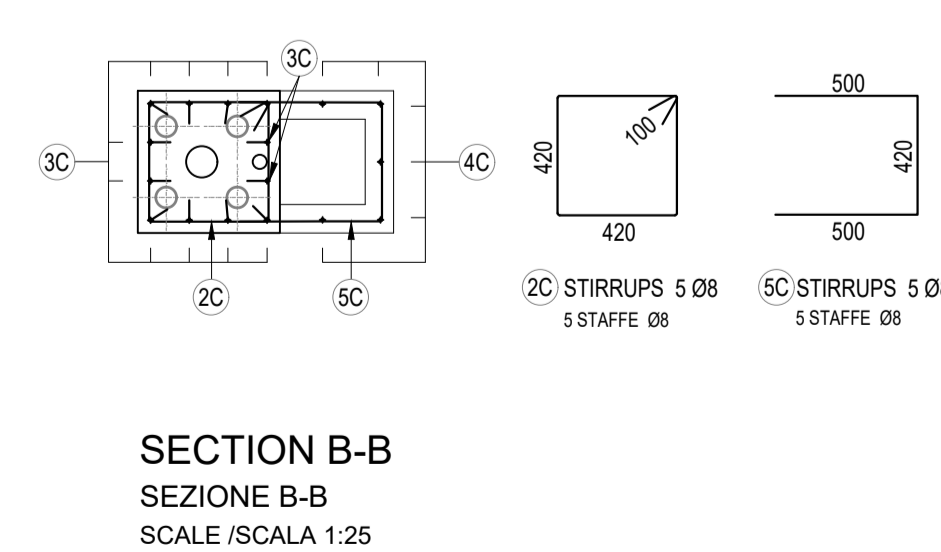
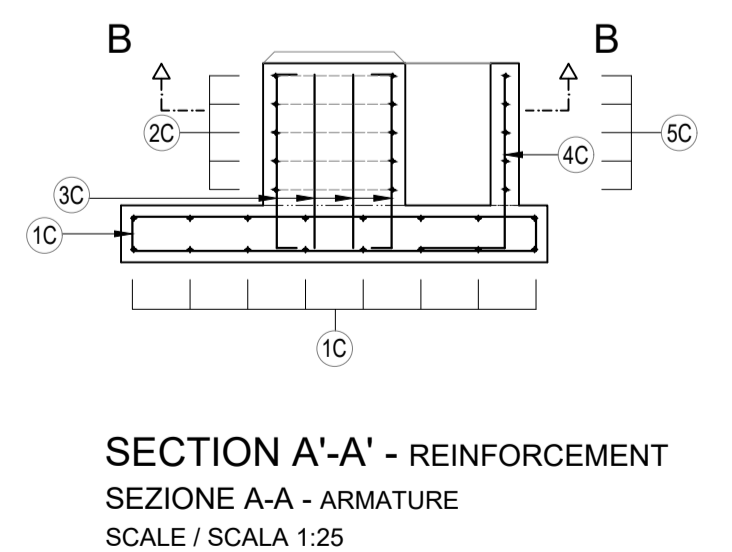
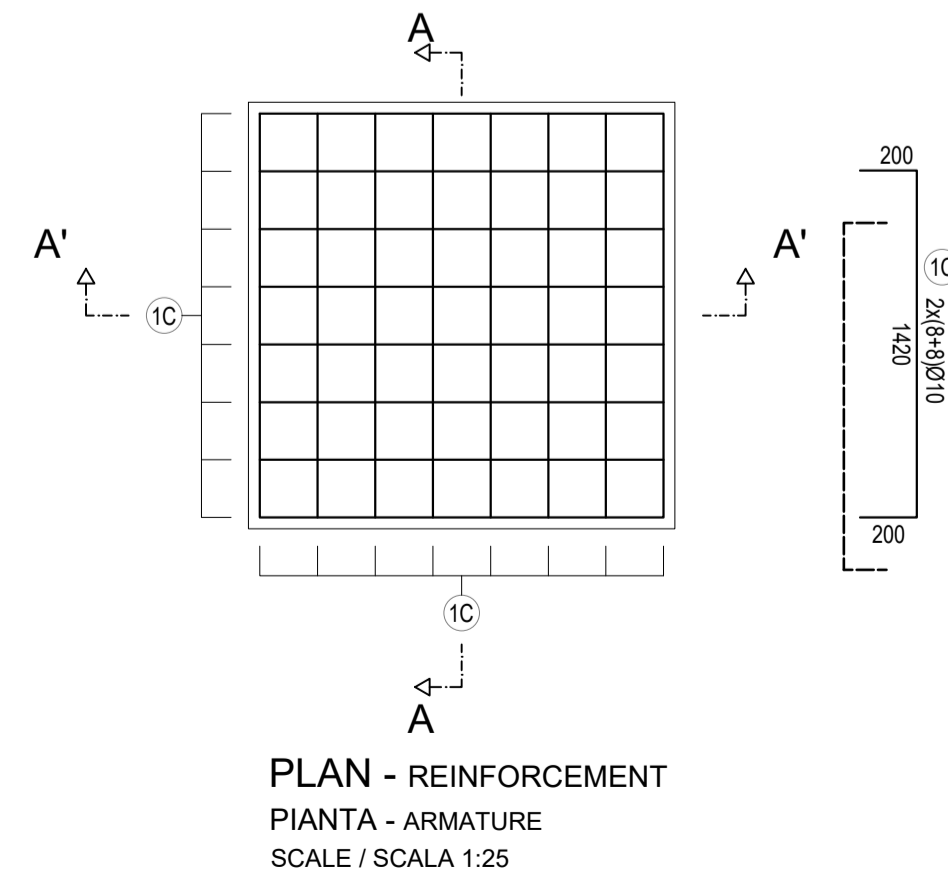
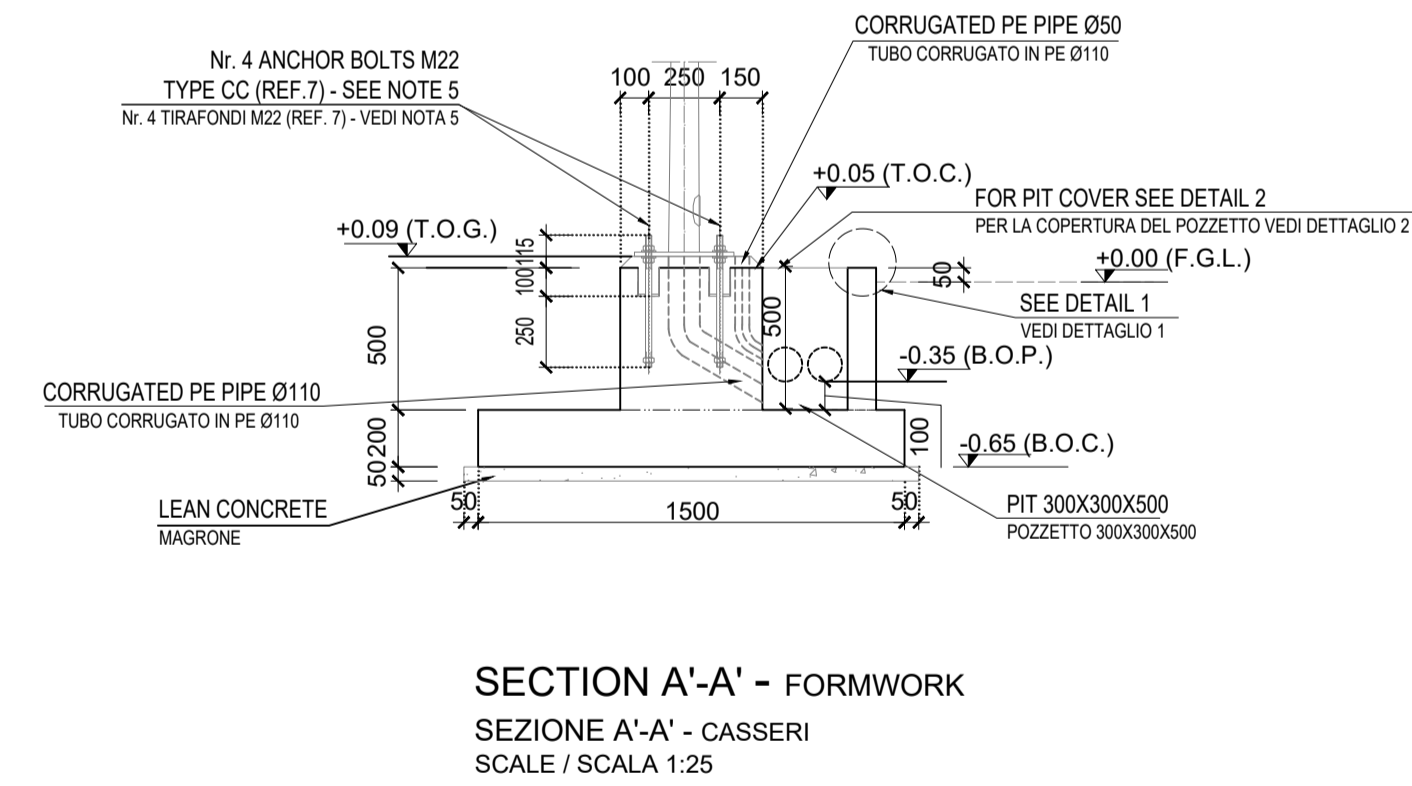
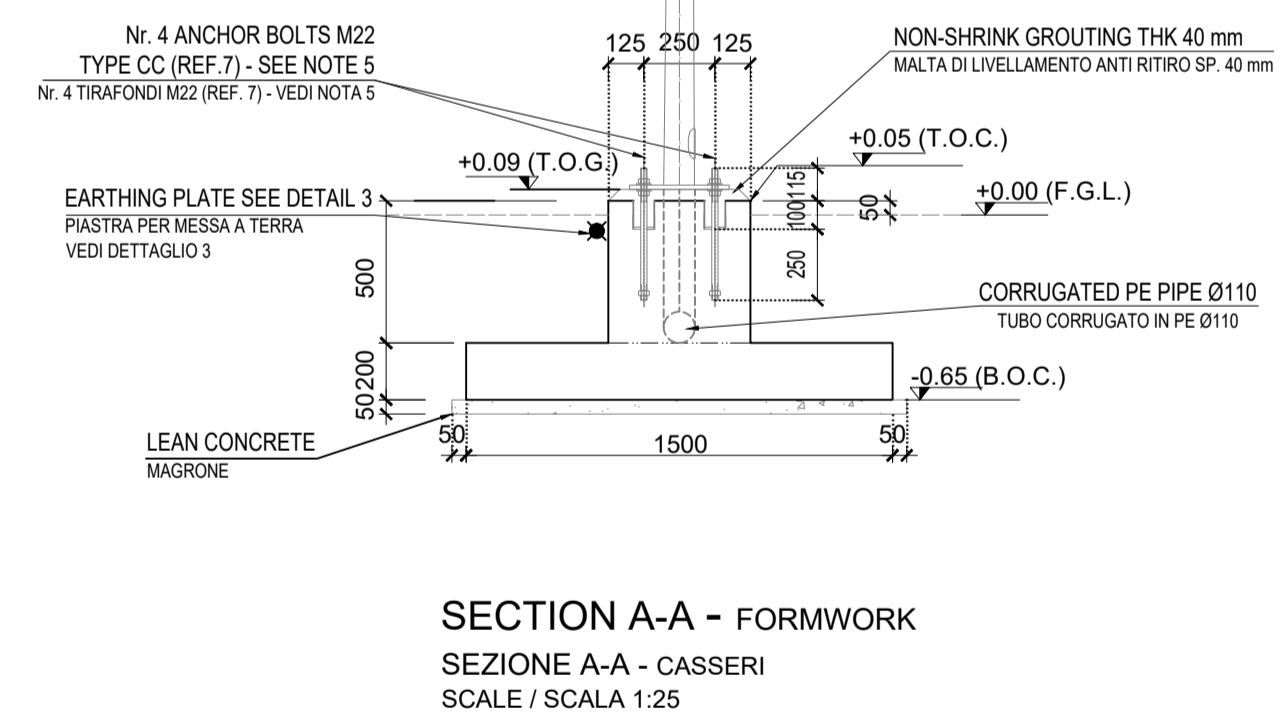
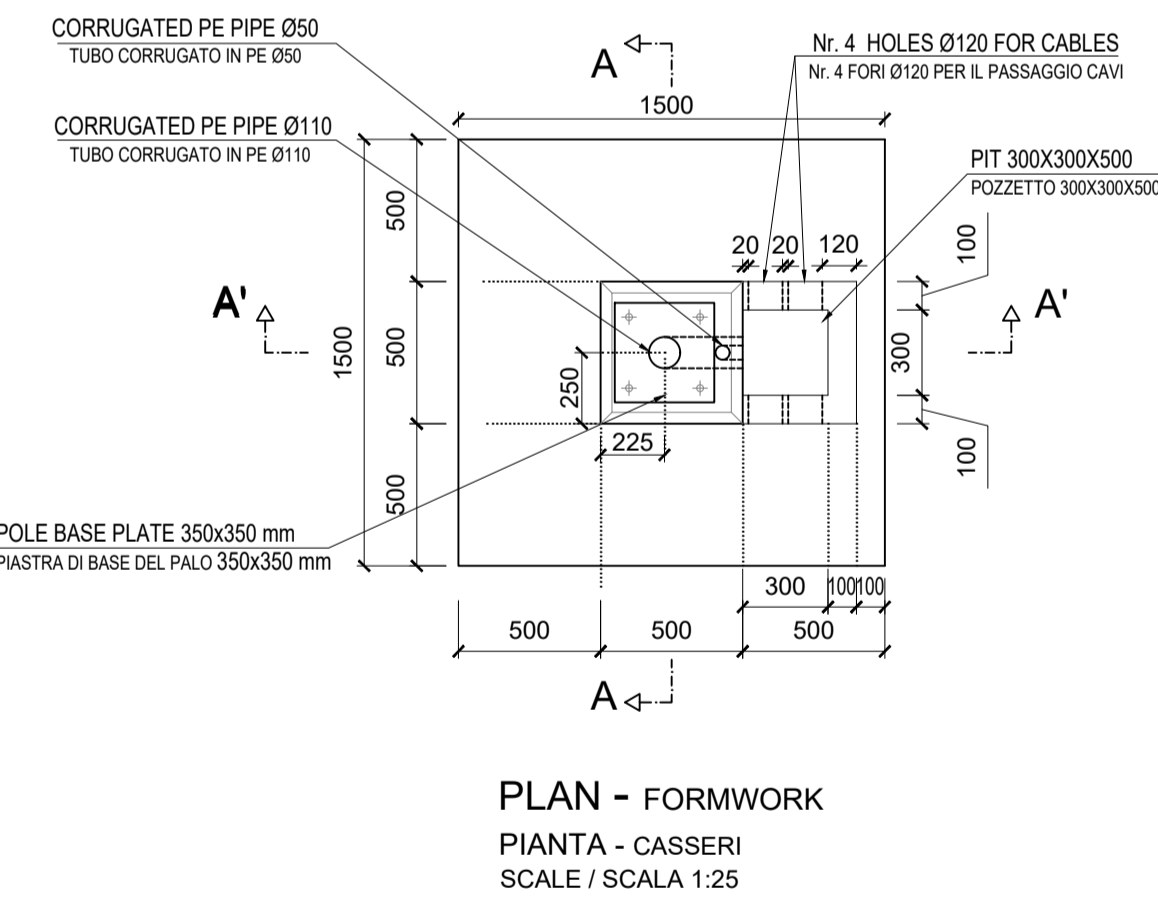
Format	SCALE	FACILITY CODE	SYSTEM NO.	SHEET	RD CODE	REVISION NO.
A1	1:50	IPR01	961	1 of 2	-	0

DRAWING NO. IPR01-C5521-961-Q-DQF-0021-01

LIGHTING POLE FOUNDATION / FONDAZIONE PALO LUCE H=9.00 m
TYPE B - TO BE INSTALLED IN PAVED AREAS INSIDE PRT AND ALONG ACCESS ROADS
TIPO B - DA INSTALLARE NELLE AREE PAVIMENTATE ALL' INTERNO DEL PRT E LUNGO LE STRADE DI ACCESSO
N.TOT. = 20



LIGHTING POLE FOUNDATION / FONDAZIONE PALO LUCE H=12.00 m
TYPE C - TO BE INSTALLED IN GRAVEL AREAS INSIDE PRT
TIPO C - DA INSTALLARE IN AREE CON GHIAIA ALL' INTERNO DEL PRT
N.TOT. = 5



REFERENCE DOCUMENTS / DOCUMENTI DI RIFERIMENTO	
NUMBER/NUMERO	TITLE/TITOLO
IPR01-C5521-000-Q-DQA-0001	REF 1: General Plot Plan
IPR01-C5521-961-Q-DQF-0022	REF 2: Foundation for Lighting Poles - Bar Bending List
IPR01-C5521-961-Q-TCE-0011	REF 3: Foundation for Lighting Poles - Structural Calculation Report
IPR01-C5521-300-N-TSD-0001	REF 4: Design Specification for Steel Works
HOLD	REF 5: LIGHTING POLES VENDOR DRAWING
IPR01-C5521-300-Q-TSD-0001	REF 6: Design Specification for Concrete Works
IPR01-C5521-000-Q-DQF-0001	REF 7: Standard for Anchor Bolts

LEGEND / LEGENDA	
T.O.C. = TOP OF CONCRETE / ESTRADOSSO DEL CALCESTRUZZO	
T.O.G. = TOP OF GROUTING / ESTRADOSSO DELLA MALTA DI LIVELLAMENTO	
B.O.C. = BOTTOM OF CONCRETE / FONDO DEL CALCESTRUZZO	
B.O.P. = BOTTOM OF PIPE / FONDO DEL TUBO	
F.G.L. = FINISHED GROUND LEVEL / LIVELLO DEL TERRENO FINITO	
○ = HOLD / DA DEFINIRE	
--- = CONCRETE POURING INTERRUPTION / INTERRUZIONI DI GETTO	

REMARKS / NOTE	
1) ALL DIMENSIONS ARE IN mm, UNLESS OTHERWISE INDICATED. TUTTE LE QUOTE SONO IN mm, SALVO DIVERSA INDICAZIONE.	
2) ALL ELEVATIONS ARE IN m. F.G.L. CORRESPOND TO +40.50m a.s.l. FOR BUILDINGS AND PROCESS AREA AND TO +39.25m a.s.l. FOR VENTS AREA. TUTTE LE ELEVAZIONI SONO IN m. F.G.L. CORRISPONDE A +40.50 s.l.m. PER L'AREA DEGLI EDIFICI E DEL PROCESSO E A +39.25 s.l.m. PER L'AREA DEI VENTI.	
3) REFER TO REF 4 FOR FABRICATION AND CONSTRUCTION REQUIREMENTS OF ALL STEEL STRUCTURES. FARE RIFERIMENTO AL RIF. 4 PER I REQUISITI DI FABBRICAZIONE E COSTRUZIONE DI TUTTE LE STRUTTURE IN ACCIAIO.	
4) REFER TO REF 6 FOR CONSTRUCTION REQUIREMENTS OF CONCRETE WORKS. FARE RIFERIMENTO AL RIF. 6 PER I REQUISITI DI COSTRUZIONE DI TUTTE LE STRUTTURE IN CALCESTRUZZO.	
5) AFTER ANCHOR BOLTS INSTALLATION AND BEFORE CONCRETE POURING AN ACCURATE CHECK OF ANCHOR BOLTS POSITION SHALL BE CARRIED OUT BY CIVIL SUBCONTRACTOR. DOPO L'INSTALLAZIONE DEI TIRAFONDI E PRIMA DEL GETTO DEVE ESSERE ESEGUITO UN ACCURATO CONTROLLO DELLA LORO POSIZIONE DA PARTE DEL SUBAPPALTATORE CIVILE.	
6) ALL CONCRETE SURFACES IN CONTACT WITH SOIL BELOW GROUND LEVEL WILL BE PROTECTED BY A BITUMEN-BASED WATERPROOF COATING TYPE SIKA IGL-2 OR SIMILAR. TUTTE LE SUPERFICIE IN CALCESTRUZZO IN CONTATTO CON IL TERRENO AL DI SOTTO DEL TERRENO SARANNO PROTETTE DA UN RIVESTIMENTO IMPERMEABILE A BASE DI BITUME TIPO SIKA IGL-2 O SIMILARE.	
7) ALL THE EXPOSED EDGES WILL BE CHAMFERED AS SHOWN BELOW / TUTTI I BORDI ESPOSTI SARANNO SMUSSATI COME INDICATO SOTTO.	

CONCRETE / CALCESTRUZZO	
REFERENCE STANDARD / NORMATIVA DI RIFERIMENTO	NTC 14-01-2008, EN 206-1
STRUCTURAL CONCRETE GRADE / CLASSE DEL CLS STRUTTURALE	C 28/35
LEAN CONCRETE GRADE / CLASSE DEL MAGRONE	C 12/15
CEMENT TYPE / TIPO DI CEMENTO	CEM IV/B 32.5 or CEM II/B-M 42.5
MINIMUM CEMENT CONTENT (STRUCTURAL CONCRETE)	350 kg/m ³
CONTENUTO MINIMO DI CEMENTO (CALCESTRUZZO STRUTTURALE)	
MINIMUM CEMENT CONTENT (LEAN CONCRETE)	270 kg/m ³
CONTENUTO MINIMO DI CEMENTO (MAGRONE)	
PROPOSED SLUMP CLASS / CLASSE DI SLUMP PROPOSTA	S3 (100 - 150 mm)
	FOR HORIZONTAL STRUCTURES
	S4 (160 - 200 mm)
	FOR VERTICAL STRUCTURES
WATER SHALL COMPLY WITH REQUIREMENTS OF EN 1008 / L'ACQUA DEVE SODDISFARE LE RICHIESTE DELLA EN 1008	

REINFORCEMENT STEEL / BARRE DI ARMATURA	
REFERENCE STANDARD / NORMATIVA DI RIFERIMENTO	NTC 14-01-2008, ENV 1992-1-1 (EC2)
STEEL BARS / BARRE DI ACCIAIO	B450C

MINIMUM BAR COVER / COPRIFERRO MINIMO	
FOR ALL SURFACES / PER OGNI SUPERFICIE	40 mm

CONTRACTOR DOCUMENT NUMBER / N. DOCUMENTO APPALTATORE		REVISION NO. / REVISIONE N.			
7900-CH-000210		0			
0	ISSUED FOR CONSTRUCTION	LEVANTINI PIROMALLI	LANCI	23-06-2017	
A	ISSUED FOR REVIEW	LEVANTINI PIROMALLI	LANCI	28-02-2016	
REV.	REMARK / DESCRIPTION / NOTA / DESCRIZIONE	PREP ELA.	VFY VER.	APR APP.	DATE DATA
PROJECT TITLE / TITOLO PROGETTO					TAG NUMBERS / SIGLA
TRANS ADRIATIC PIPELINE / GASDOTTO TRANS ADRIATICO					
DRAWING TITLE / TITOLO DISEGNO					
FOUNDATION FOR LIGHTING POLES / FONDAZIONE PALI LUCE - DISEGNI STRUTTURALI CASSERI E ARMATURE					
Format	SCALE / Scala	FACILITY CODE / COD. IMPIANTO	SYSTEM NO. / SISTEMA N.	SHEET / FOGLIO	RD CODE / CODICE RD
A1	1:50	IPR01	961	2 of 2	-
DRAWING NO. / DISEGNO N.					REVISION NO. / REVISIONE N.
IPR01-C5521-961-Q-DQF-0021-01					0