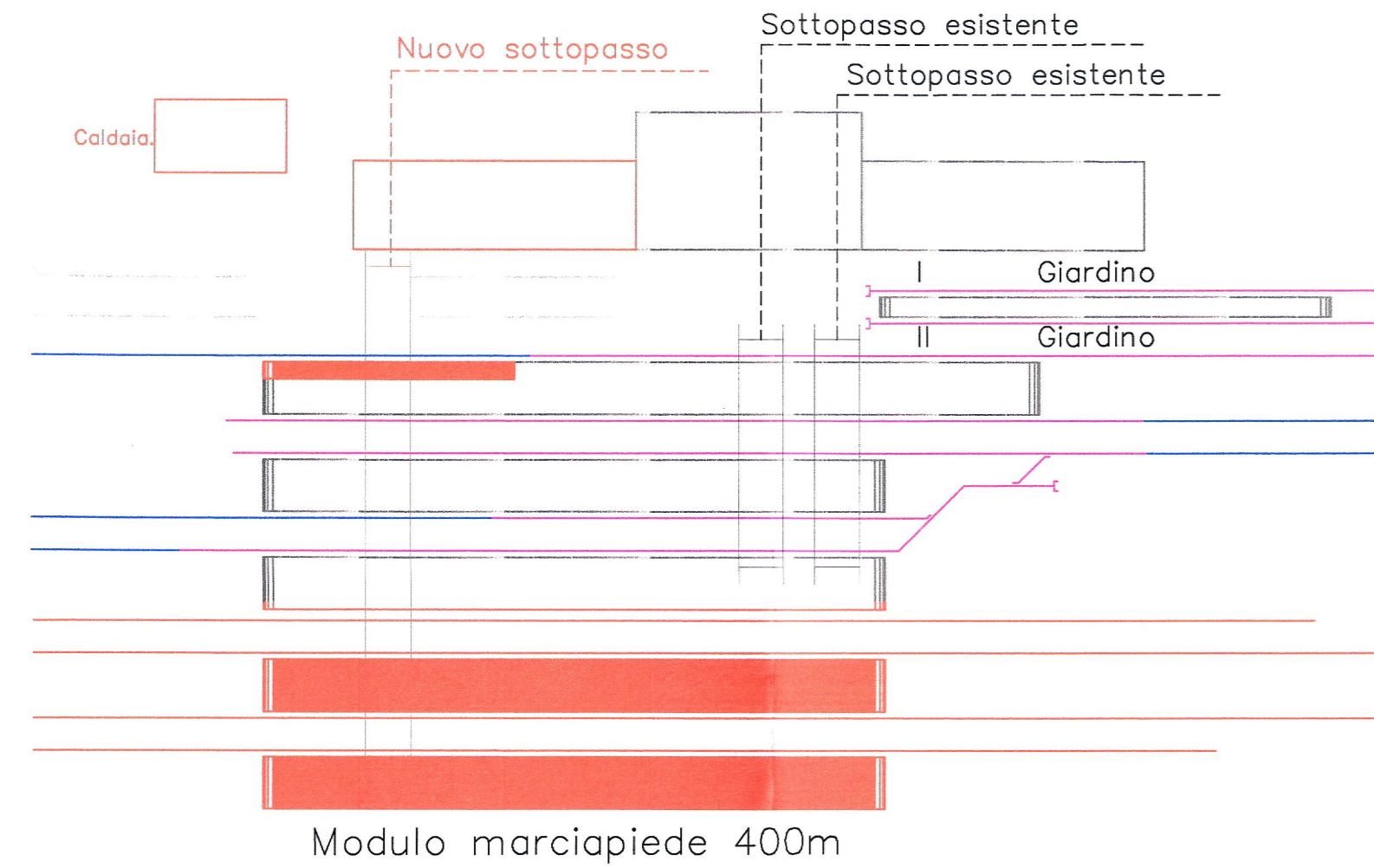
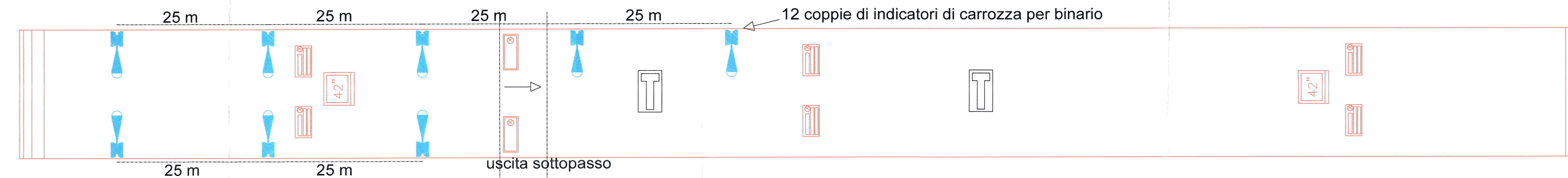
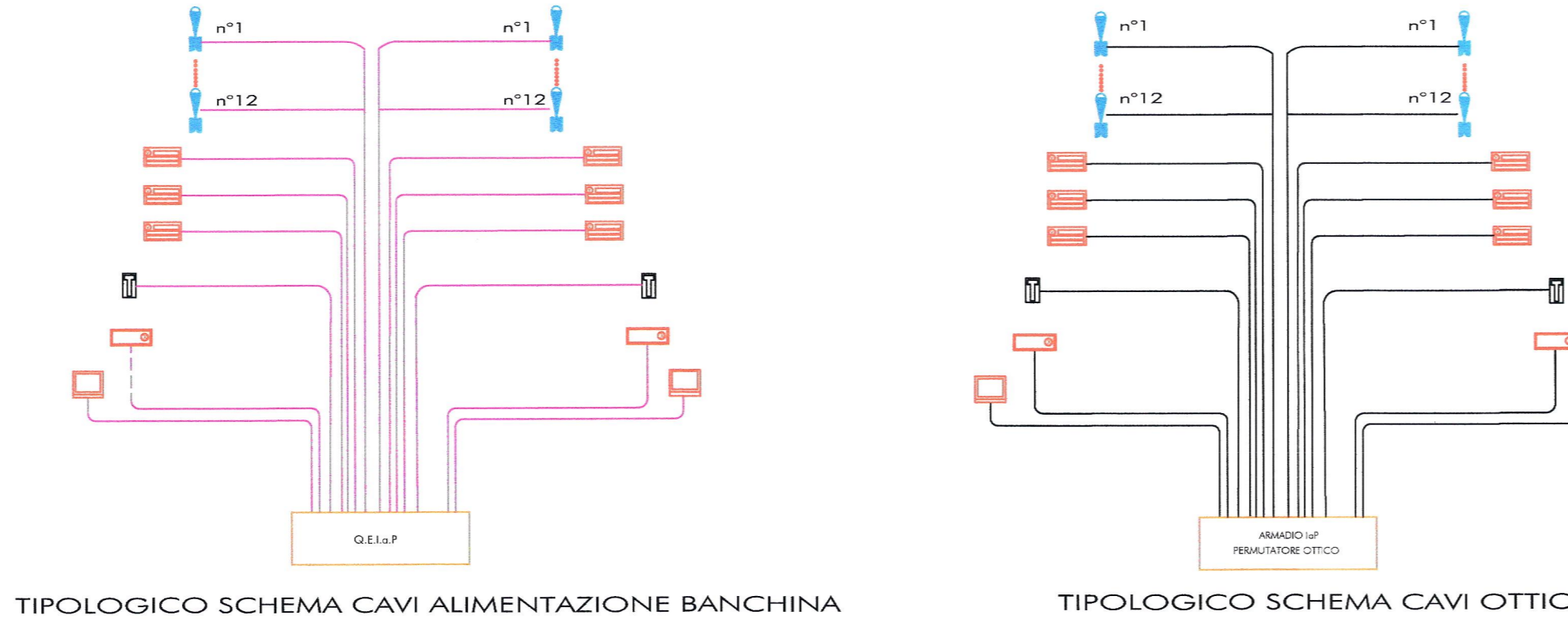
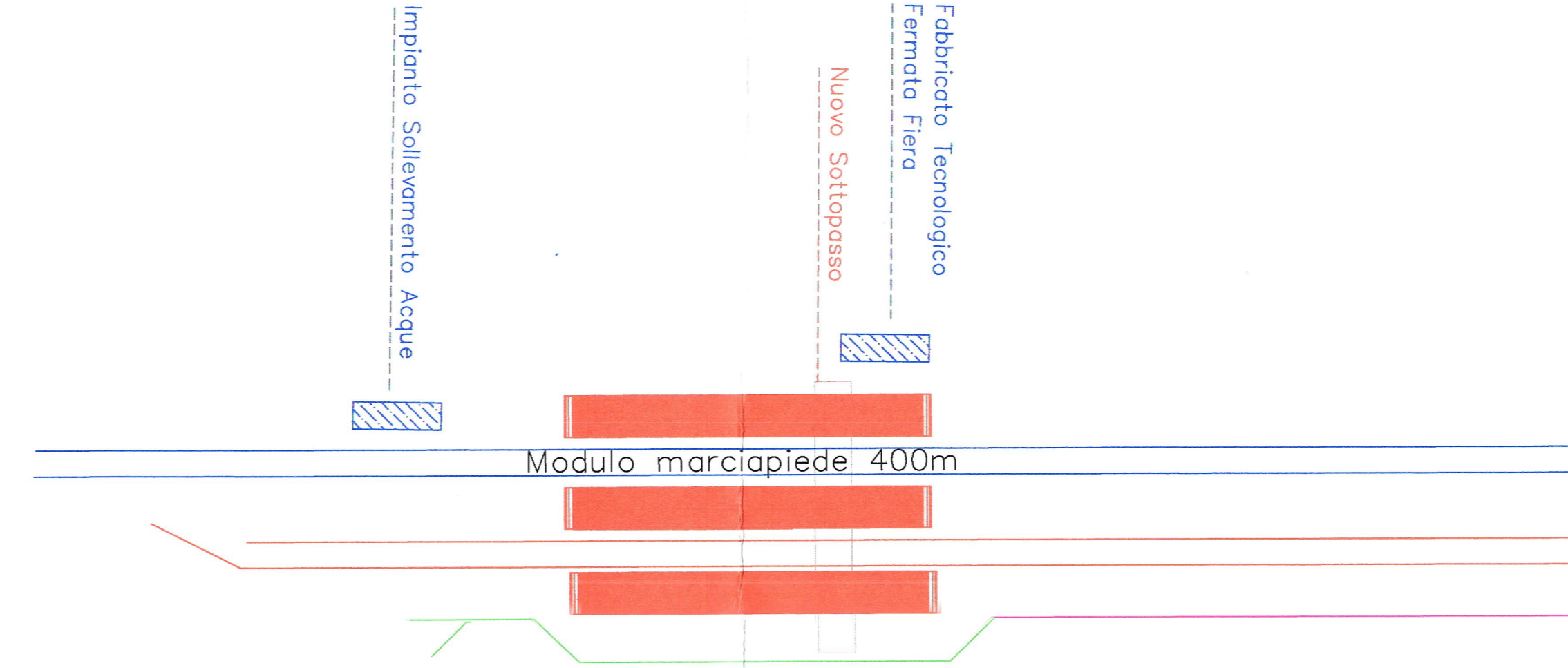


STAZIONE DI VICENZA



FERMATA FIERA



Tipologico attrezzaggio banchina con periferiche IaP

LEGENDA

- INDICATORE DI CARROZZA BIFACCIALE
- TOTEM BIFACCIALE 65"
- INDICATORE DI BINARIO BIFACCIALE CON OROLOGIO
- MONITOR / TABELLONE ARRIVI E PARTENZE
- INDICATORE DA SOTTOPASSO

COMMITTENTE: RETE FERROVIARIA ITALIANA GRUPPO FERROVIE DELLO STATO ITALIANE

PROGETTAZIONE: GRUPPO FERROVIE DELLO STATO ITALIANE

INFRASTRUTTURE FERROVIARIE STRATEGICHE DEFINITE DALLA LEGGE OBIETTIVO N.443/01

U.O. TECNOLOGIE CENTRO

PROGETTO PRELIMINARE

LINEA AV/AC VERONA - PADOVA

LOTTO FUNZIONALE II

ATTRAVERSAMENTO DI VICENZA

Tipologico impianto di informazione al pubblico

SCALA: 1:1000

COMMESSA LOTTO FASE ENTE TIPO DOC. OPERA/DISCIPLINA PROGR. REV.

IN01 00 R 18 DX I P0000 001 A

Revis.	Descrizione	Redatto	Data	Verificato	Data	Approvato	Data	Autorizzato / Data
A	Emissione definitiva	S.Funes A.Chinasso	06/2017	G. Basso P. Basso	06/2017	B. Basso P. Basso	06/2017	G.G. Biffanti 06/2017

ITALEFERR S.p.A.
U.O. Tecnologie Centro
Via Guido Carro 10
37139 Verona - Provincia di Verona

File: IN0100R18DXIP000001A n. Elab.: 1