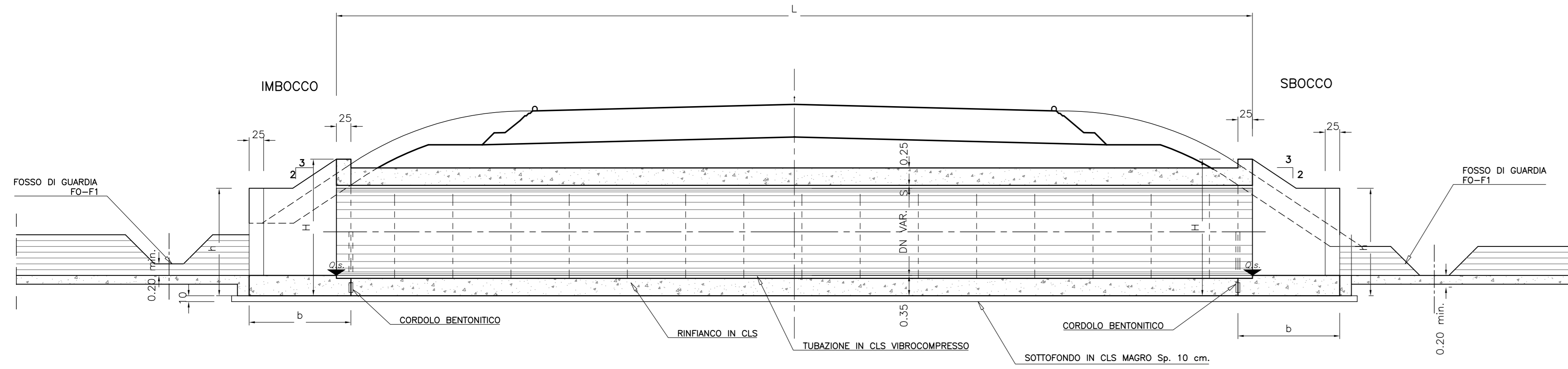
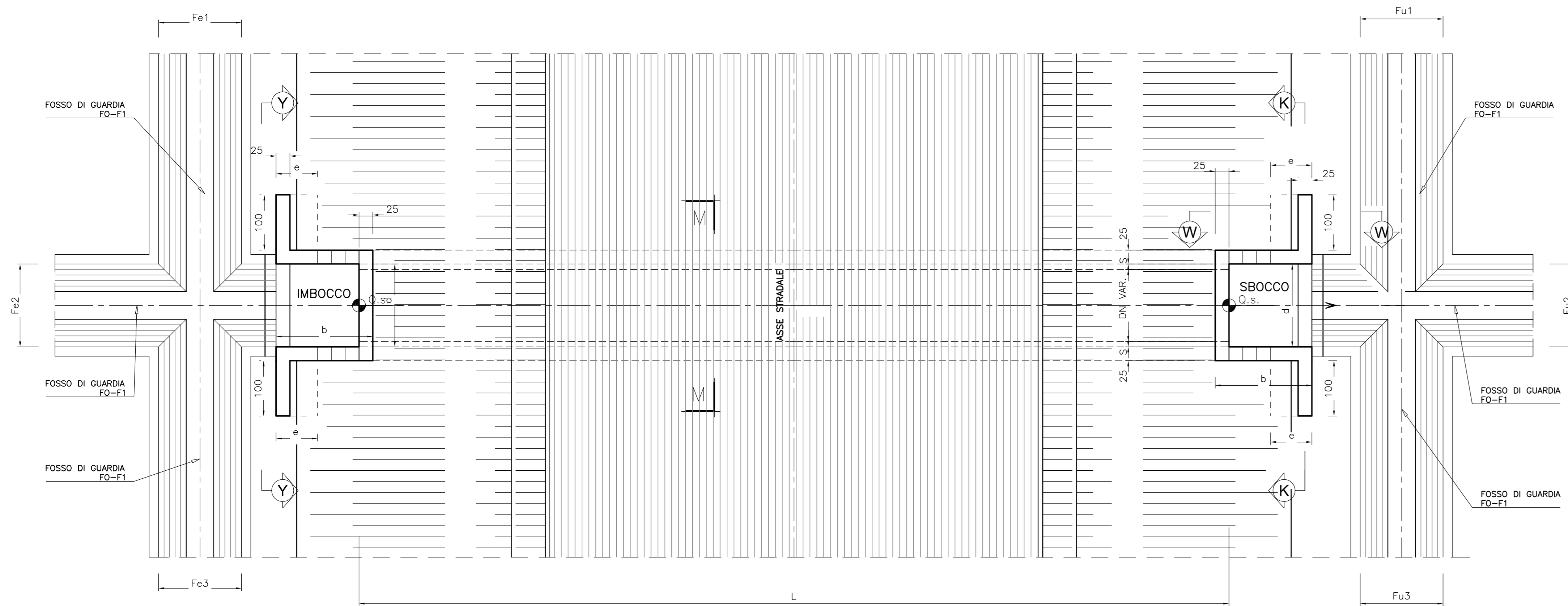


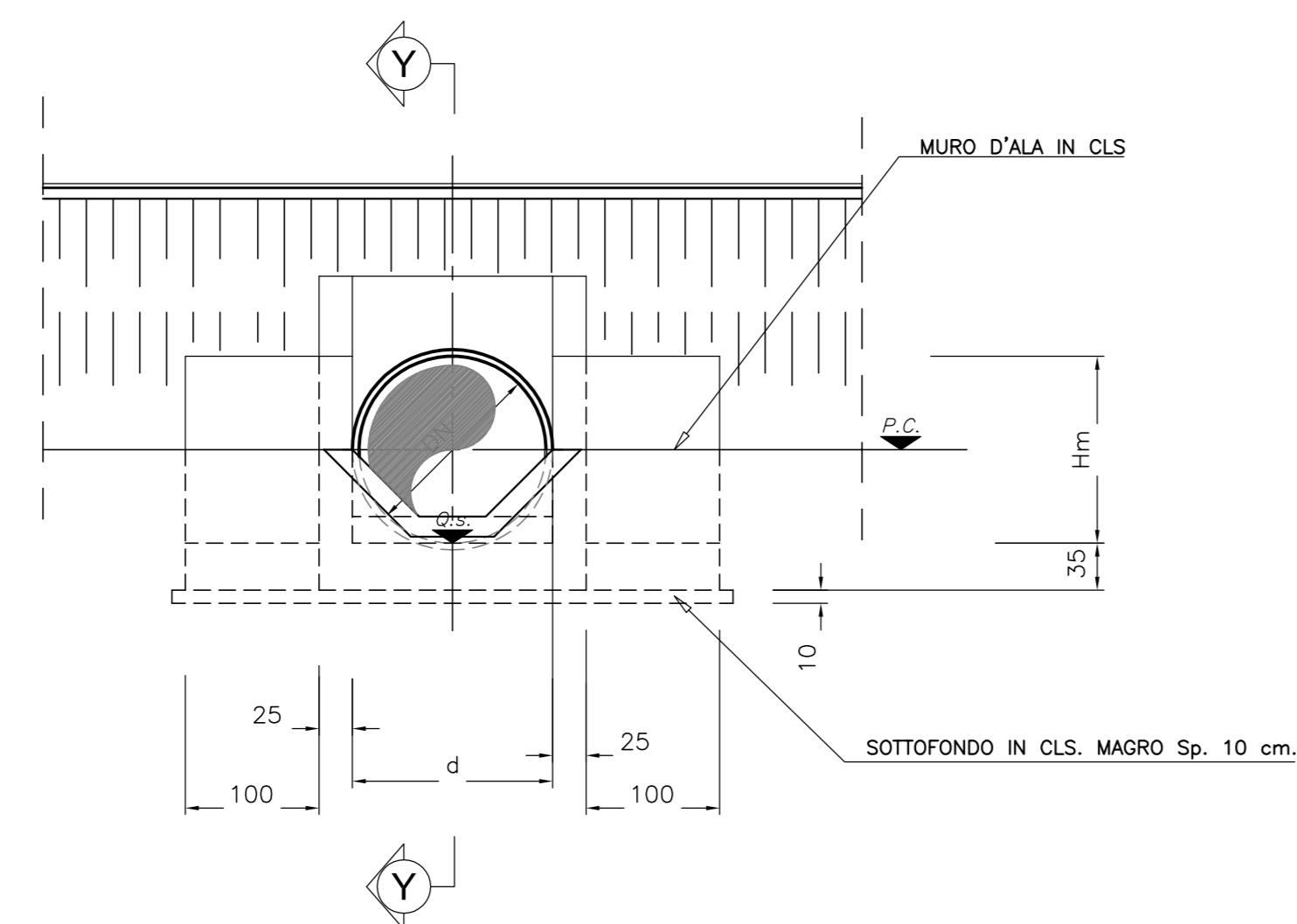
SEZIONE LONGITUDINALE TOMBINO
scala: 1:50



PIANTA 1:50



SEZIONE TRASVERSALE X-X
scala 1:50



SEZIONE TRASVERSALE Y-Y
scala 1:50

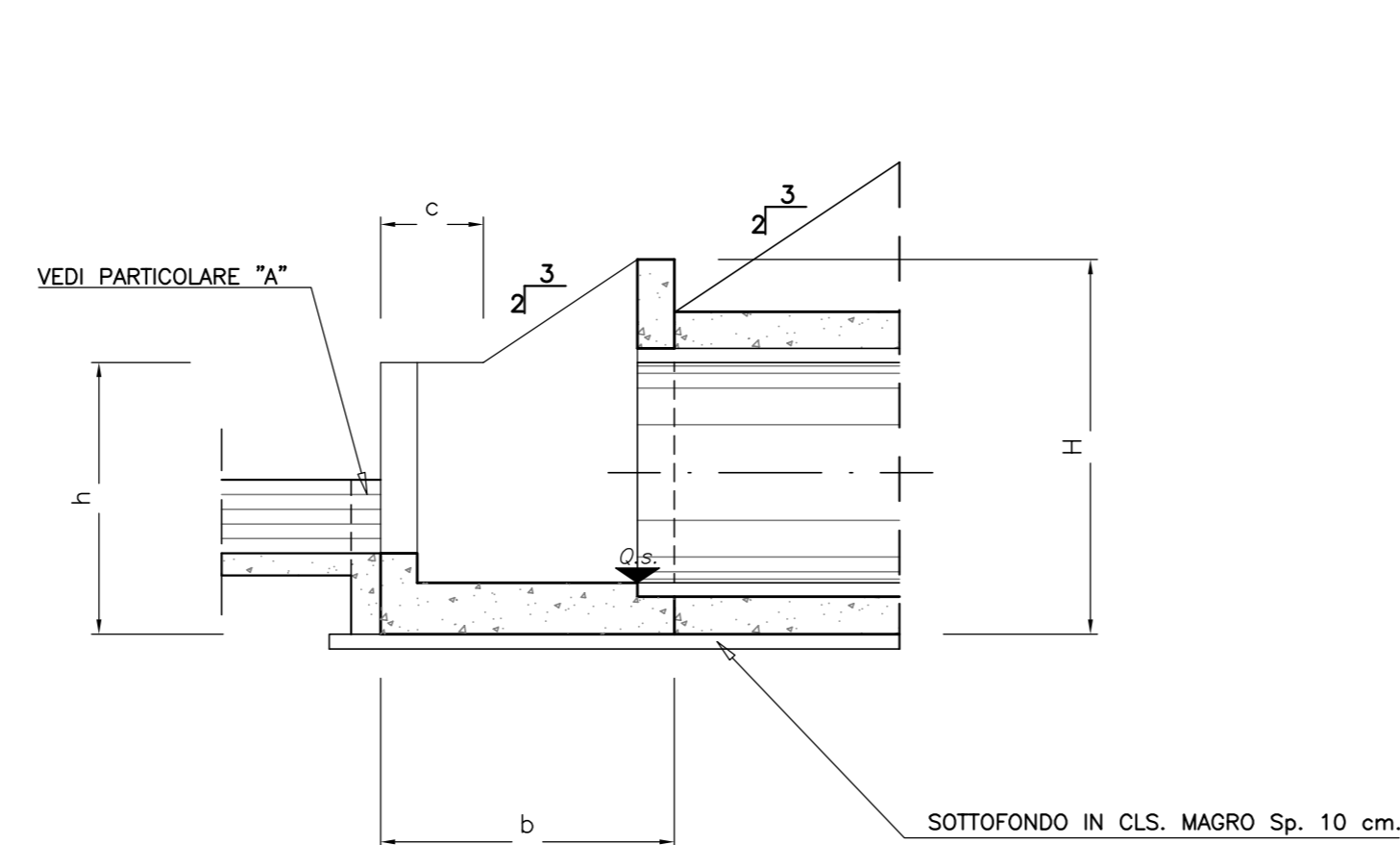


TABELLA DIMENSIONI TOMBINO – BONORVA SUD

N.	OPERA IDRAULICA	SEZIONE DI RIFERIM.	VIABILITA'	BxH/φ (m/m)	L (m)	e (cm)	H (m)	h (m)	b (m)	c (m)	d (m)
1	Tombino φ 800	RDB-3	RAMPA D	φ 800	15.75	9.5	2.25	1.55	1.75	0.45	1.80
2	Tombino φ 800	RA-6	RAMPA A	φ 800	14.00	6.5	1.75	1.25	1.75	0.75	1.50
3	Tombino φ 1200	SP.125-64	RAMPA A	φ 1200	42.60	9.5	2.25	1.55	1.75	0.45	1.80
4	Tombino φ 800	RDB-7	RAMPA D	φ 800	19.70	6.5	1.75	1.25	1.75	0.75	1.50
5	Tombino φ 800	1-39	VIABILITA' LOCALE 1	φ 800	22.60	6.5	1.75	1.25	1.75	0.75	1.50

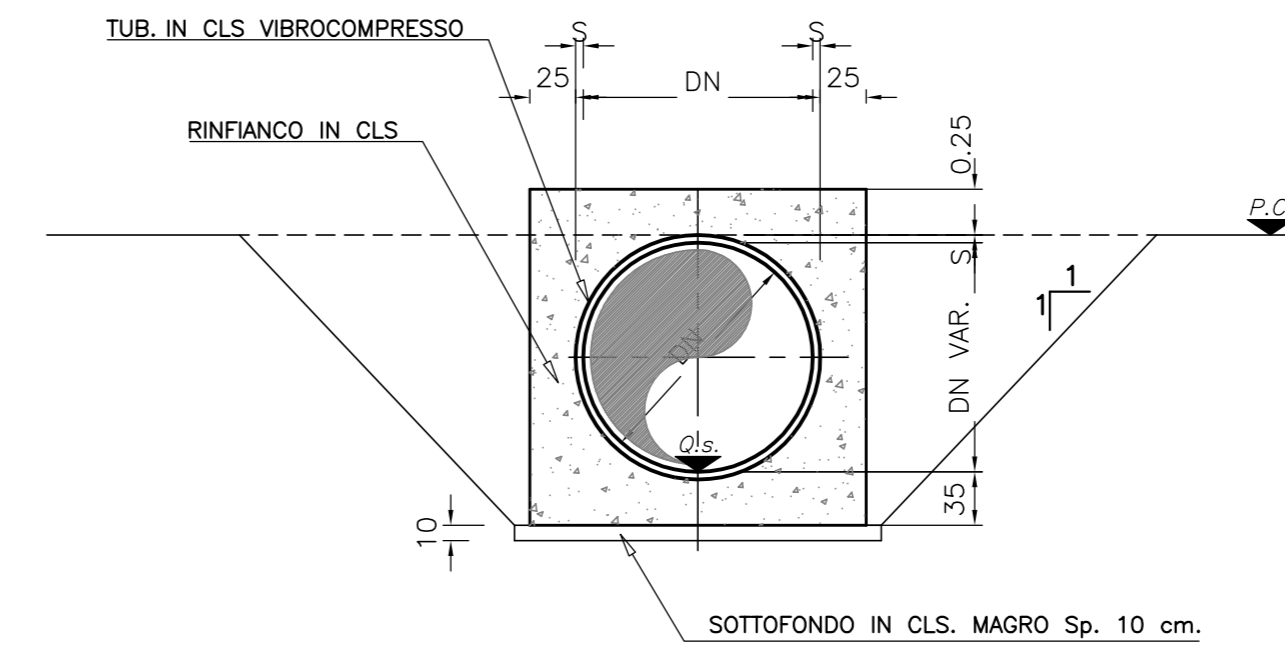
TABELLA QUOTE TOMBINO – BONORVA SUD

N.	OPERA IDRAULICA	SEZIONE DI RIFERIM.	VIABILITA'	Q.s. monte	Q.s. valle
1	Tombino φ 800	RDB-3	RAMPA D	650.02	649.71
2	Tombino φ 800	RA-6	RAMPA A	647.83	647.55
3	Tombino φ 1200	SP.125-64	RAMPA A	647.92	647.07
4	Tombino φ 800	RDB-7	RAMPA D	648.04	647.65
5	Tombino φ 800	1-39	VIABILITA' LOCALE 1	646.09	645.64

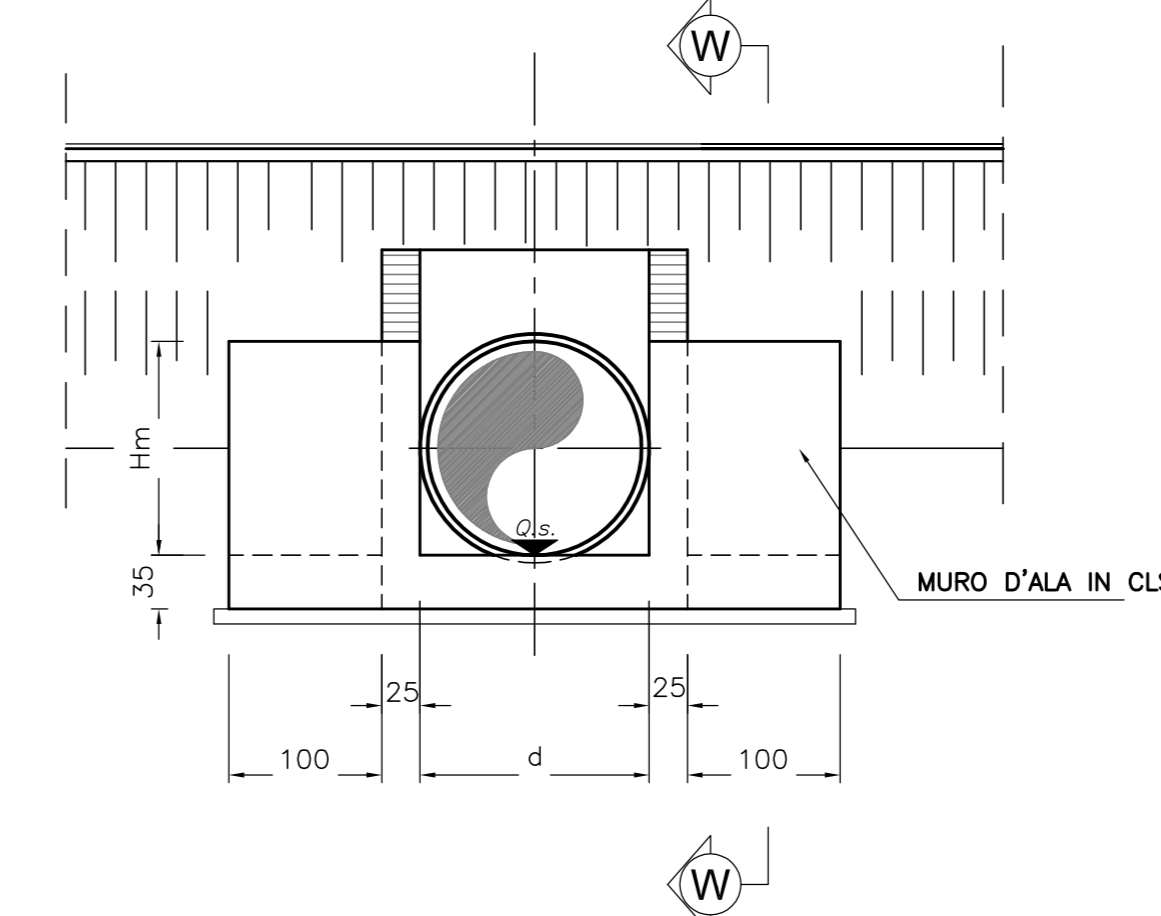
PRESCRIZIONI E MATERIALI

ACCIAIO PER CA.	Acciaio ad adherenza migliorata tipo B450C controllato in stabilimento, saldabile fy ≥ 450 N/mm² fk ≥ 540 N/mm² fy/fymomk ≥ 1.25; (fy/fy)k media ≤ 1.15 NTC 2008
CALCESTRUZZO PER SOTTOFONDAZIONI E RINFIANCO	Classe di resistenza caratteristica a compressione C12/15
CALCESTRUZZO PER CUNETTE ESTERNE, POZZETTI PREFABBRICATI E MANUFATTI IN OPERA	Calcestruzzo a prestazione garantita conforme a UNI EN 206-1 con le seguenti caratteristiche: - classe di resistenza caratteristica a compressione: C25/30 - classe di esposizione (ENFEN 200): XE2 - dimensione massima dell'aggregato: 32 mm - classe di consistenza allo scarico: S4 - espansione
DRENAGGIO DI PIATTAFORMA SEZ. RILEVATO E TRINCEA	Tubezioni corrugate in PEAD S18 secondo UNI EN13476 Diametro nominale: Dn= 400-600-800-1200mm
DISPOSITIVI DI CORONAMENTO	Chiusini e griglie carabini con controlatolo in ghisa sferoidale secondo UNI EN 124 Classe C250/D400 con elementi di bloccaggio
IMPERMEABILIZZAZIONE:	Geotessile di peso non inferiore a 500 g/cm²

SEZIONE TRASVERSALE M-M
scala 1:50



SEZIONE TRASVERSALE K-K
scala 1:50



SEZIONE TRASVERSALE W-W
scala 1:50

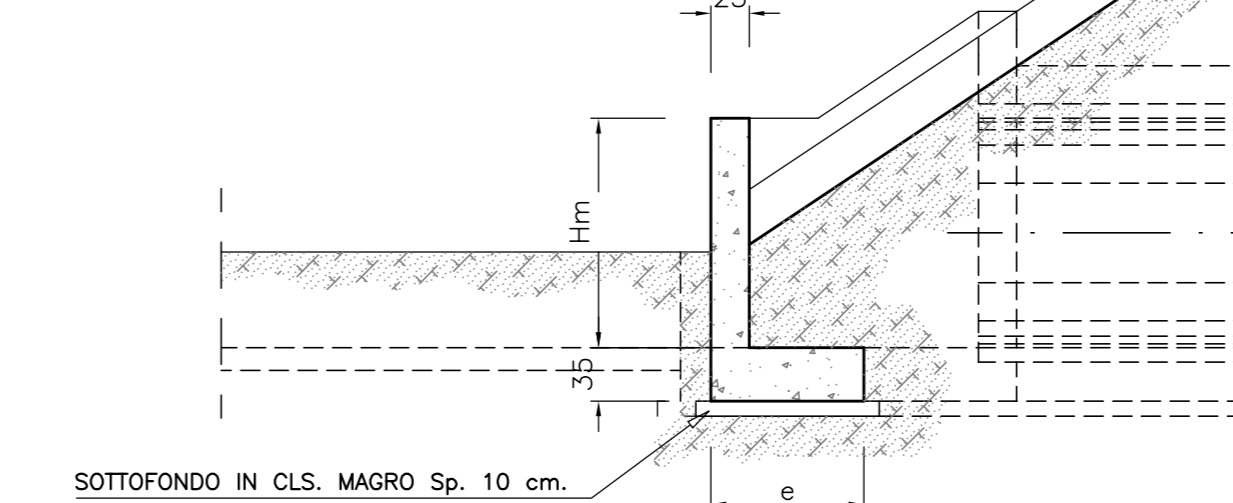
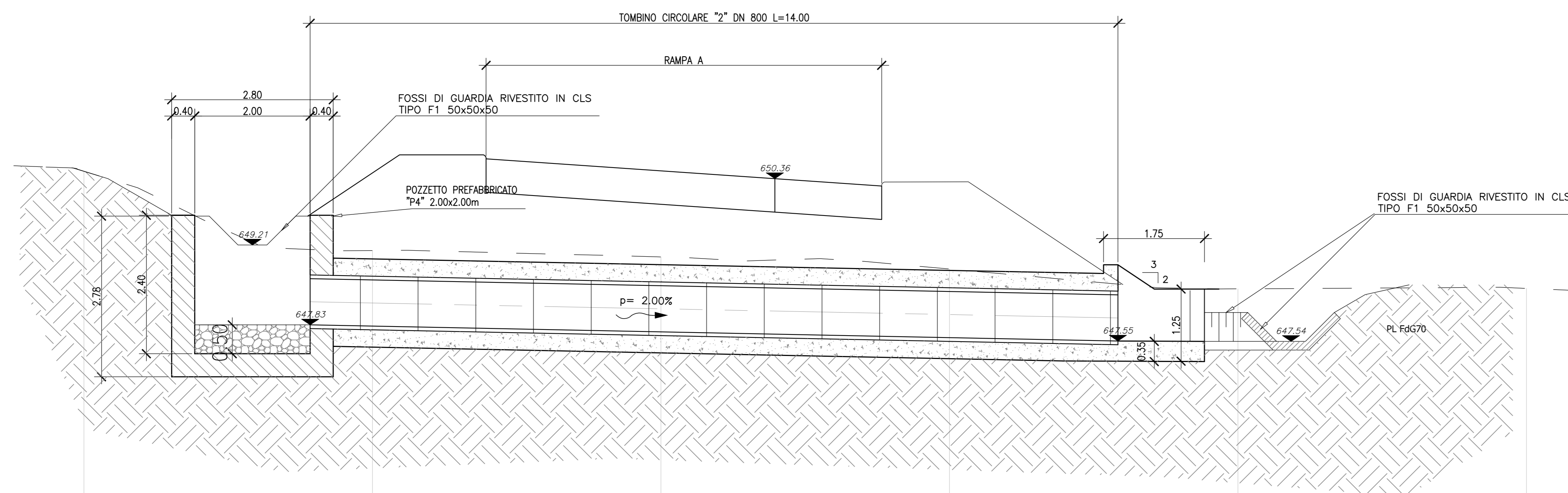


TABELLA MURO D'ALA

DN (mm)	Hm (m)	e (m)
800	0.90	0.60
1200	1.20	1.00

TOMBINO 2 – SEZIONE
scala 1:50



Anas SpA

Direzione Progettazione e Realizzazione Lavori

S.S. 131 di "Carlo Felice"
Adeguamento e messa in sicurezza della S.S.131
Risoluzione dei nodi critici – 1° stralcio
dal km 158+000 al km 162+700

PROGETTO ESECUTIVO

CA283

PROGETTAZIONE: ANAS-Direzione Progettazione e Realizzazione Lavori

PROGETTISTI:
Dott. Ing. Achille DEVIOTRANCESCHI - Dott. Ing. Alessandro MICHEL
Ordine Ing. di Roma n. 19116 - Ordine Ing. di Roma n. 19845

IL GEOLOGO
Dott. Geol. Stefano MALETTA
Ordine Geol. Lazio n. 328

COORDINATORE PER LA SICUREZZA IN FASE DI PROGETTAZIONE
Geom. Fabio GUARDAM

VISTO: IL RESP. DEL PROCEDIMENTO
Dott. Ing. Salvatore FRASCA

PROTOCOLLO

DATA

IDROLOGIA ED IDRAULICA

NUOVI SVINCOLI-Completamento/adeguamento svincolo di Bonorva sud al Km 158+650
Tombini circolari sezioni e particolari

CODICE PROGETTO	NOME FILE	REVISIONE	SCALA
PROGETTO LV. PROG. N. PROG.	V011000IDRPP02_A.dwg		
LOPLSP E 1701	CODICE ELAB. V011000IDRPP02	A	Varie
D			
C			
B			
A	EMMISSIONE		
REV.	DESCRIZIONE	DATA	REDATTO VERIFICATO APPROVATO