

DRENAGGIO DI PIATTAFORMA CON SEZIONE IN RILEVATO  
SEZIONE RECAPITO DRENAGGIO DI PIATTAFORMA NEL FOSSO DI GUARDIA

Scala 1:25

PARTICOLARE FOSSO DI GUARDIA

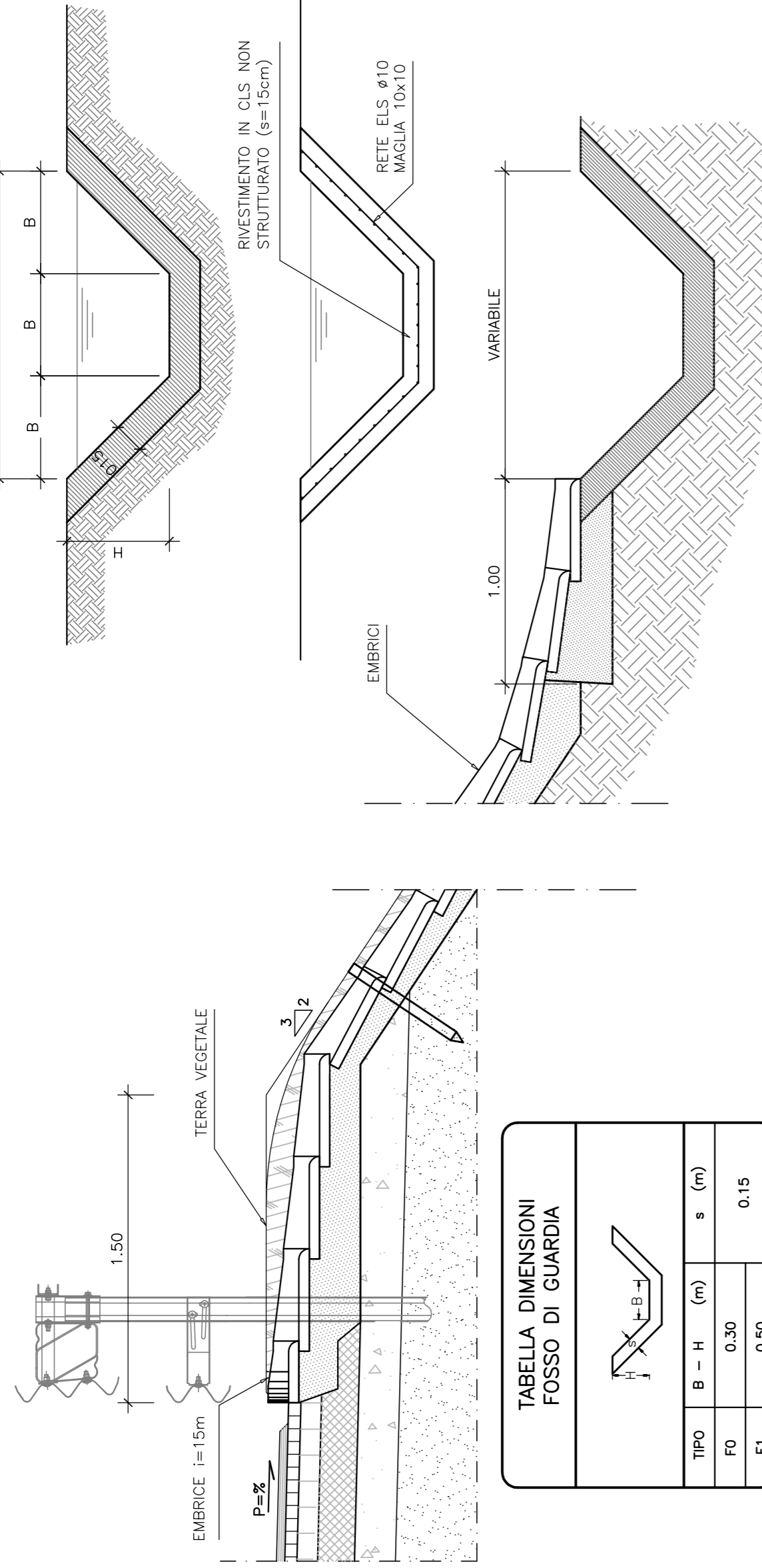
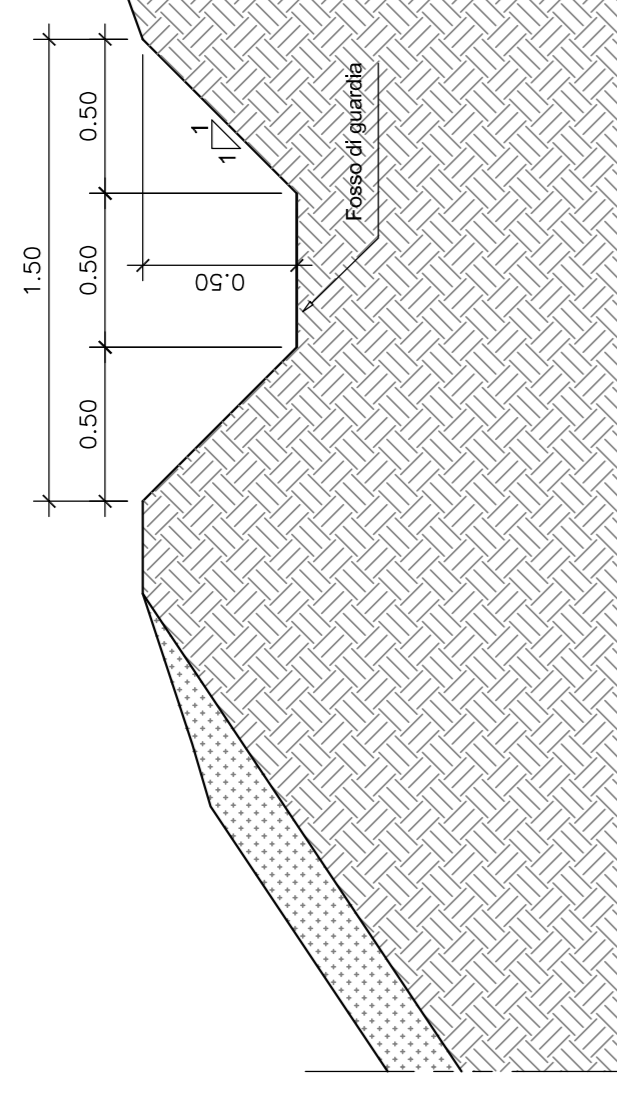


TABELLA DIMENSIONI  
FOSSO DI GUARDIA

TIPO	B - H (m)	s (m)
F0	0.30	0.15
F1	0.50	0.15

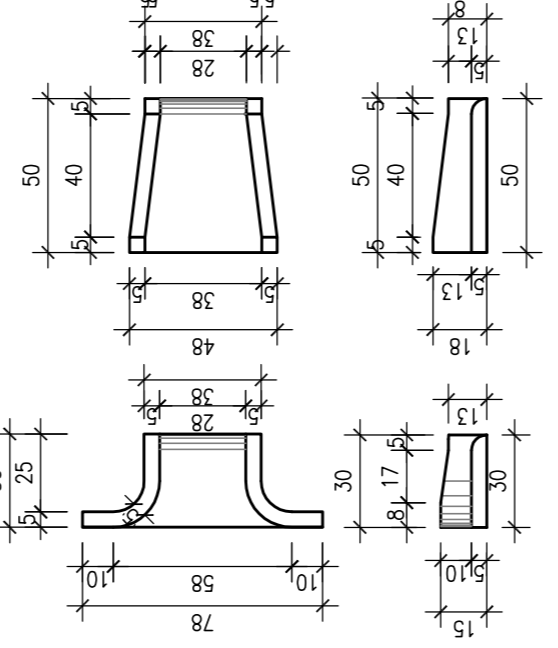
SEZIONE RECAPITO DRENAGGIO DI PIATTAFORMA  
NEL FOSSO DI GUARDIA IN TERRA

Scala 1:25

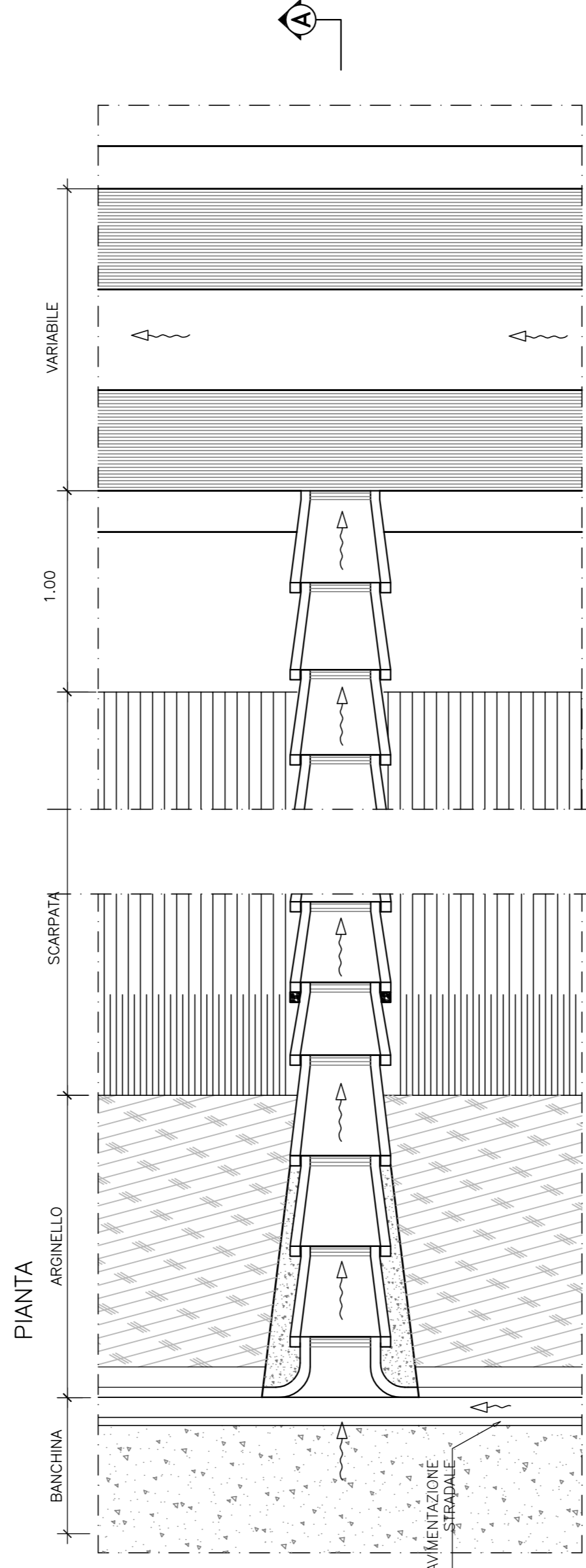
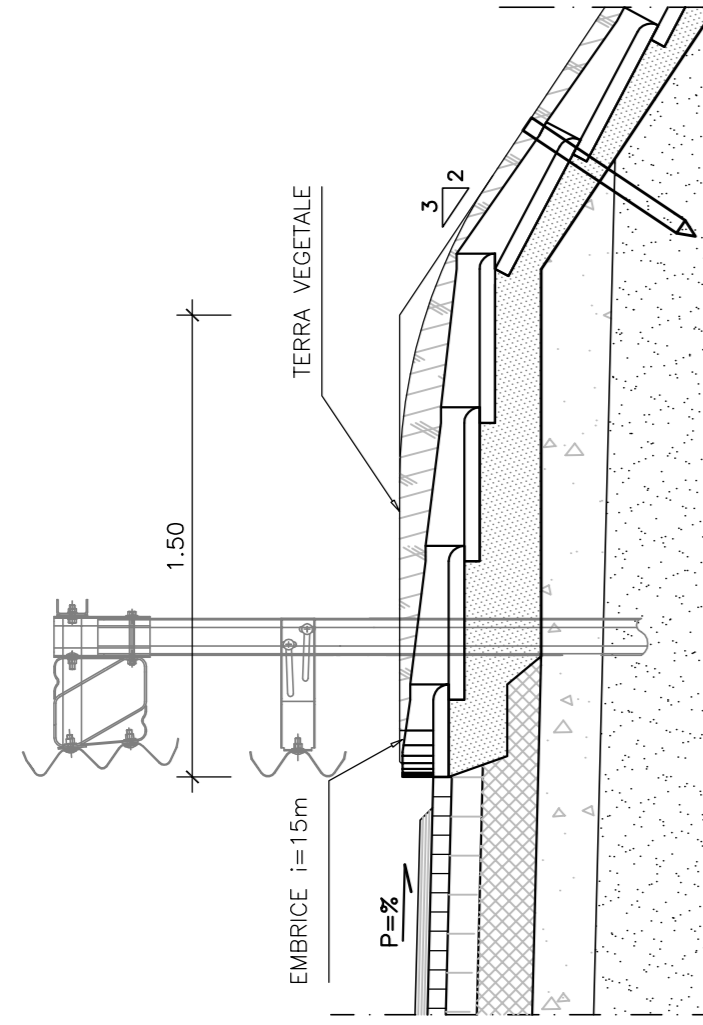


PARTICOLARI EMBRICI

Scala 1:25

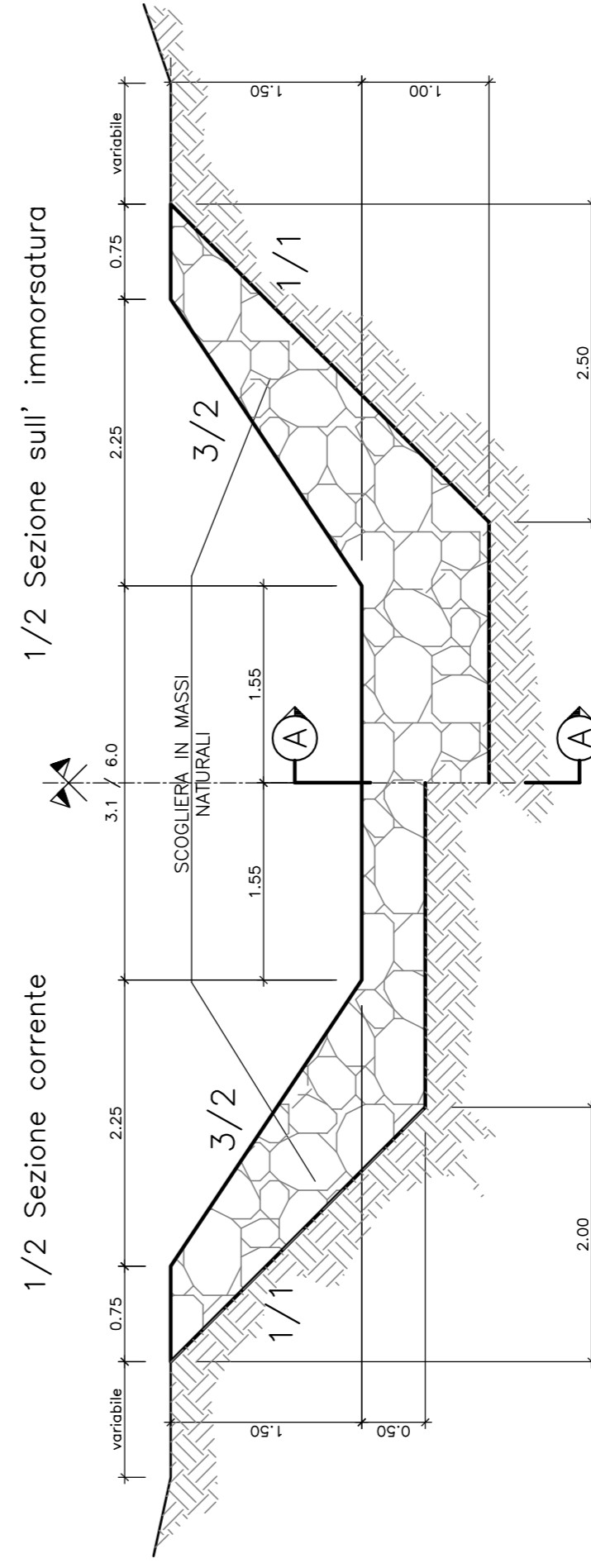


SEZIONE A-A



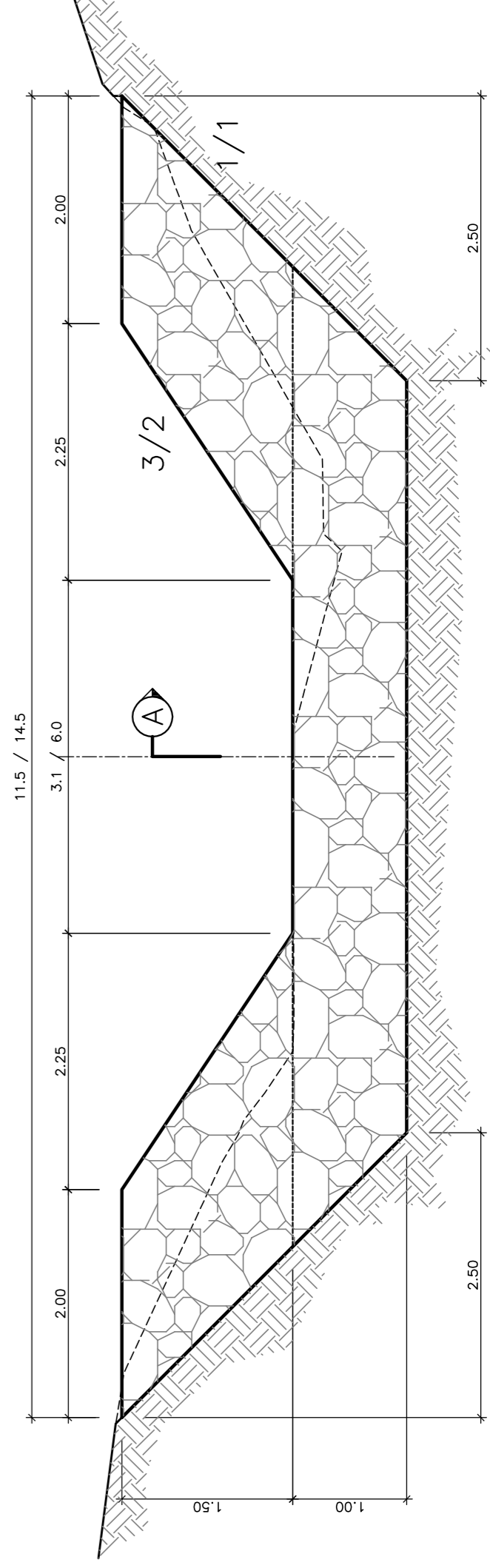
INALVEAZIONE - SEZIONE TIPO

Scala 1:50



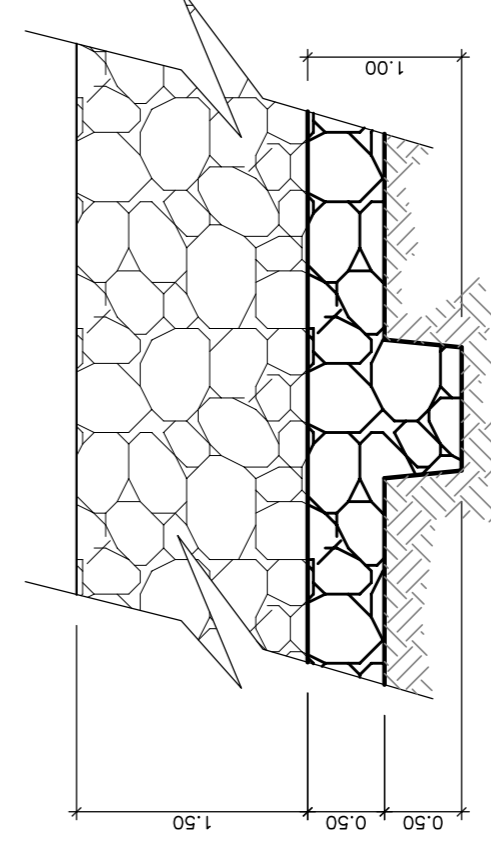
TAGLIONE DI VALLE - SEZIONE

Scala 1:50



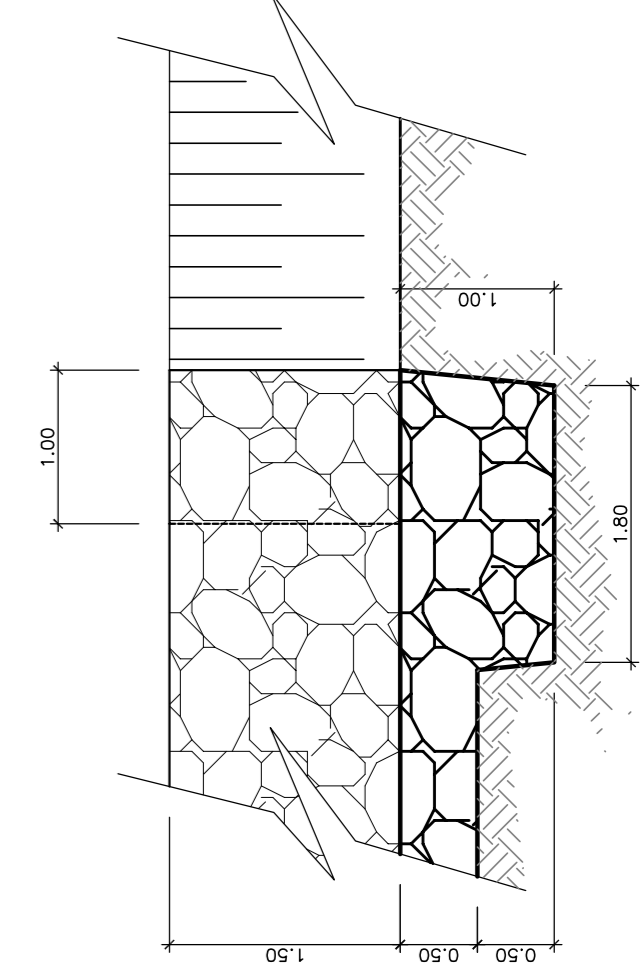
SEZIONE A - A

Scala 1:50



SEZIONE A - A

Scala 1:50



PRESCRIZIONI E MATERIALI

ACCIAIO PER C.A.	Acciaio ad alta resistenza migliorata tipo B450C controllato in stabilimento, saldabile f <sub>yk</sub> = 450 N/mm <sup>2</sup> f <sub>tk</sub> = 540 N/mm <sup>2</sup> (f <sub>y</sub> /f <sub>ym</sub> ) <sub>k</sub> = 1,25; (f <sub>t</sub> /f <sub>tk</sub> ) <sub>k</sub> medio = 1,15 NTC 2008 f <sub>y</sub> = TENSIONE DI SNERVAMENTO f <sub>t</sub> = TENSIONE DI ROTLURA Sovrapposizione delle barre > 50φ
CALCESTRUZZO PER SOTTOPONDAZIONI E RINFIANCO	Classe di resistenza caratteristica a compressione C17/15
CALCESTRUZZO PER CUNETTE ESTERNE, POZZETTI PREFABBRICATI E MANUFATTI IN OPERA	Calcestruzzo a prestazione garantita conforme a UNI EN 206-1 con le seguenti caratteristiche: - classe di resistenza caratteristica a compressione: C25/30 - classe di resistenza caratteristica a trazione: X2 - classe di consistenza allo sfarfo: S4 - copriferro
DRENAGGIO DI PIATTAFORMA SEZ. RILEVATO E FRANGEA	Tubazioni corrugate in PVC-U S18 secondo UNI EN13476 Diametro nominale: Dn8 400-600-800-1200mm
DISPOSITIVI DI CORONAMENTO	Chiusini e griglie corrabili con controllo in ghisa sferoidale secondo UNI EN 124 Classe C250/D400 con elementi di bloccaggio
IMPERMEABILIZZAZIONE:	Geotessile di peso non inferiore a 500 g/cm2



Anas Spa

Direzione Progettazione e Realizzazione Lavori

S.S. 131 di "Carlo Felice"

Adeguamento e messa in sicurezza della S.S.131  
Risoluzione dei nodi critici - 1° stralcio  
dal km 158+000 al km 162+700

PROGETTO ESECUTIVO

CA283

PROGETTAZIONE: ANAS-Direzione Progettazione e Realizzazione Lavori

PROGETTISTI: Dott. Ing. Achille DEVIOPRANZESCHI Ordine Ing. di Roma n. 19116	Dott. Ing. Alessandro MICHELI Ordine Ing. di Roma n. 19845
IL GEOLOGO Dott. Geol. Simona MALETTA Ordine Geol. Lazio n. 928	Geom. Fabio GIUDIZI
COORDINATORE PER LA SICUREZZA IN FASE DI PROGETTAZIONE	
VISTO: IL RESP. DEL PROCEDIMENTO Dott. Ing. Salvatore FRASCA	
PROTOCOLLO	DATA

IDROLOGIA ED IDRAULICA

NUOVI SVINCOLI-Completamento/adeguamento svincolo di Bonarva sud al Km 158+650  
Drenaggio stradale e sistemazioni idrauliche - Opere tipo e particolari costruttivi - Tav. 2 di 2

CODICE PROGETTO	NOME FILE	REVISIONE	SCALA
PROGETTO	V011000IDRPCO2A_GC.dwg		
LOPLSP E 1701	CODICE ELAB.	A	Varie
D			
C			
B			
A			
REV.	DESCRIZIONE	DATA	REDATO
			VERIFICATO
			APPROVATO