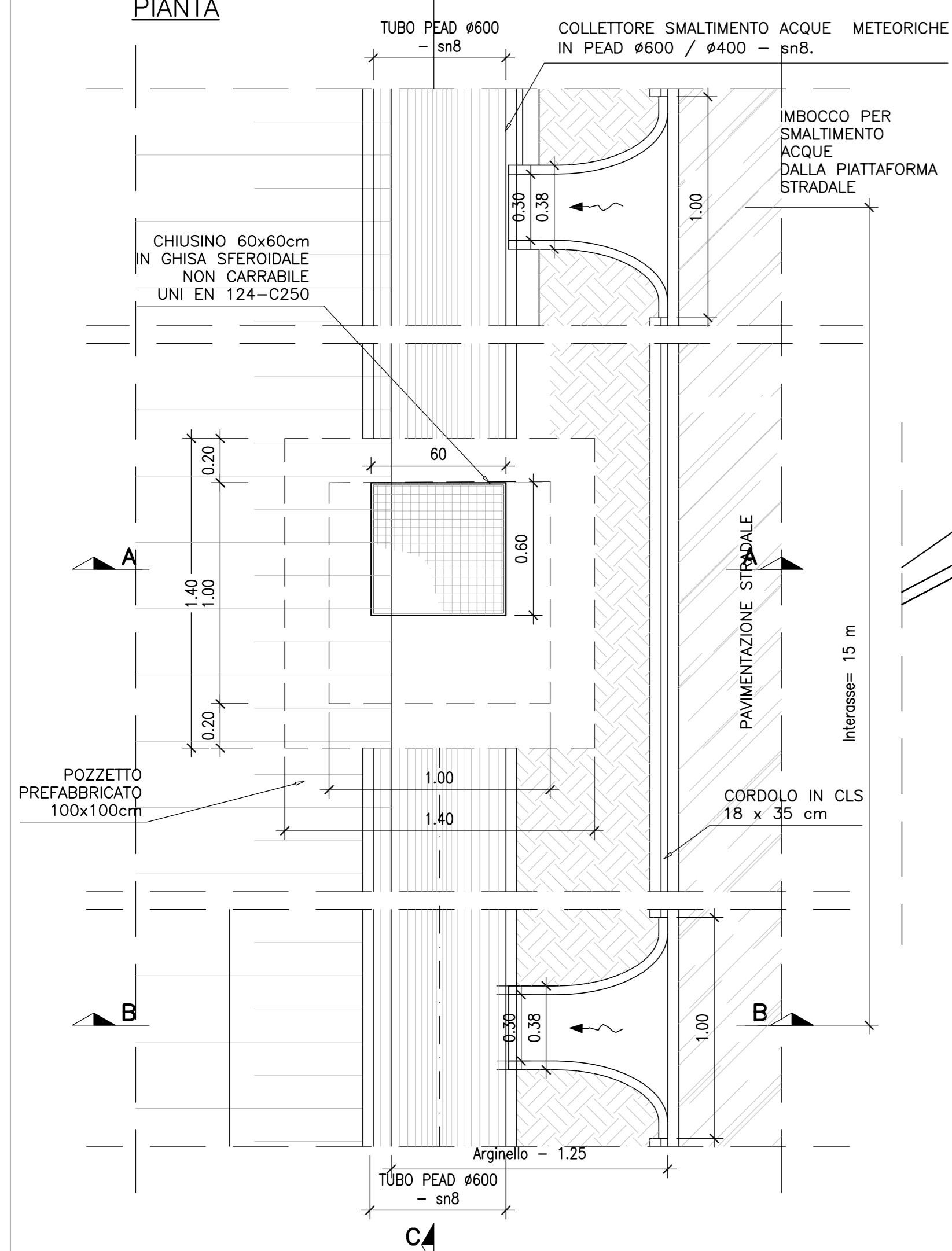


ASSE PRINCIPALE – SEZIONI IN RILEVATO E TRATTI IN CURVA  
POZZETTO DI ISPEZIONE MARGINE ESTERNO – SP.125 (Arginello 1.25)  
SCALA 1:20



SEZIONE B – B  
(SEZIONE CORRENTE)

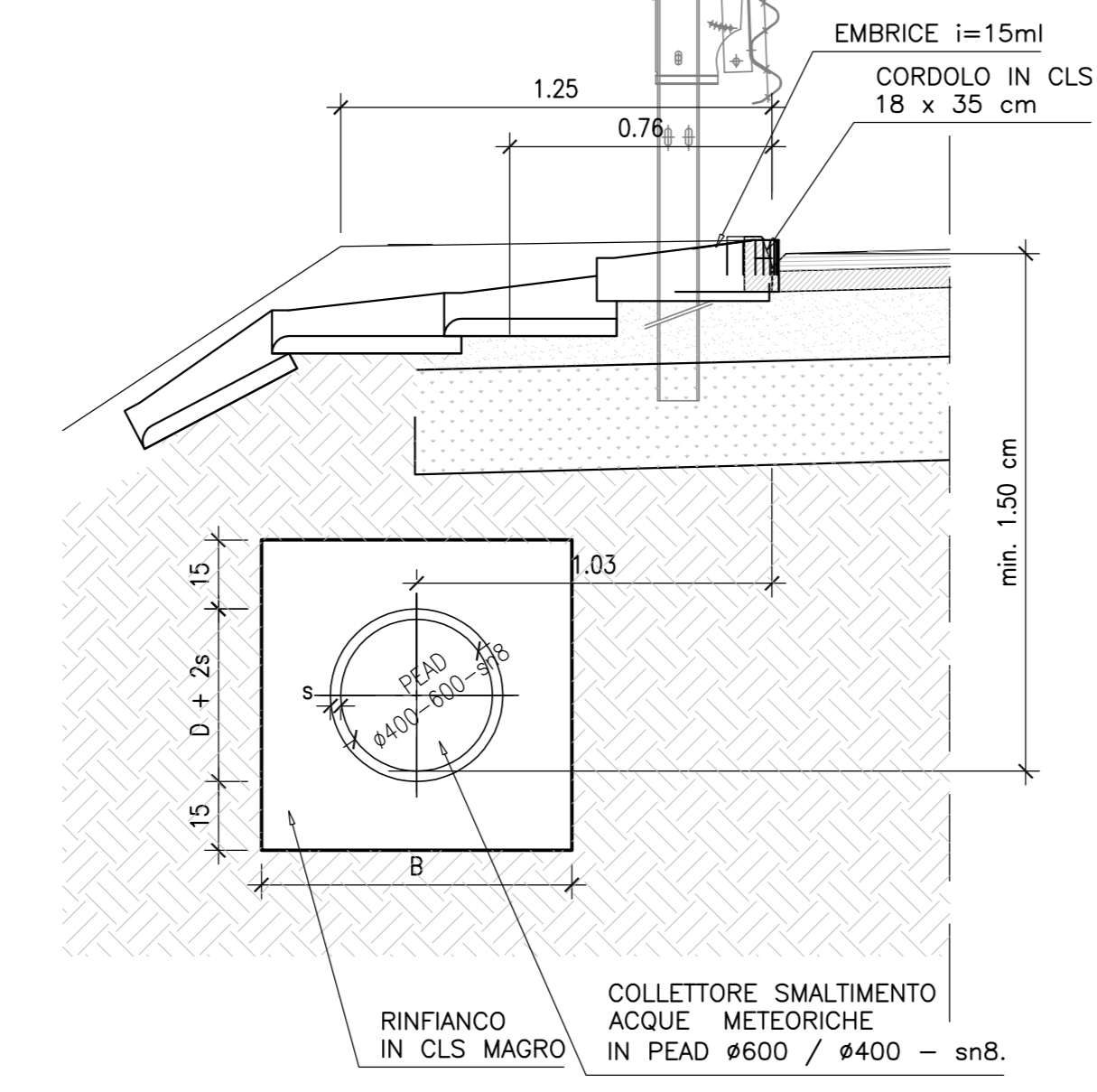
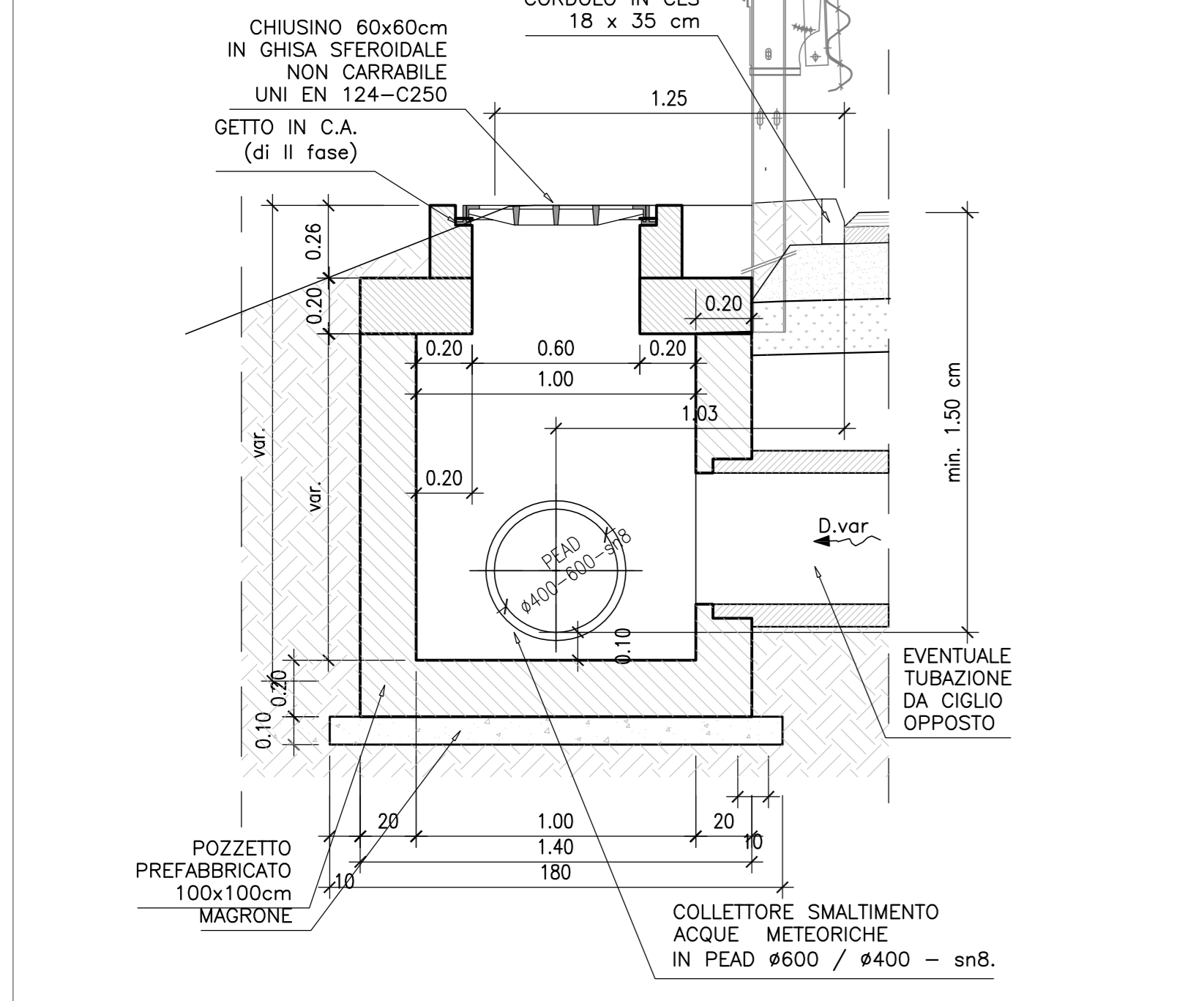
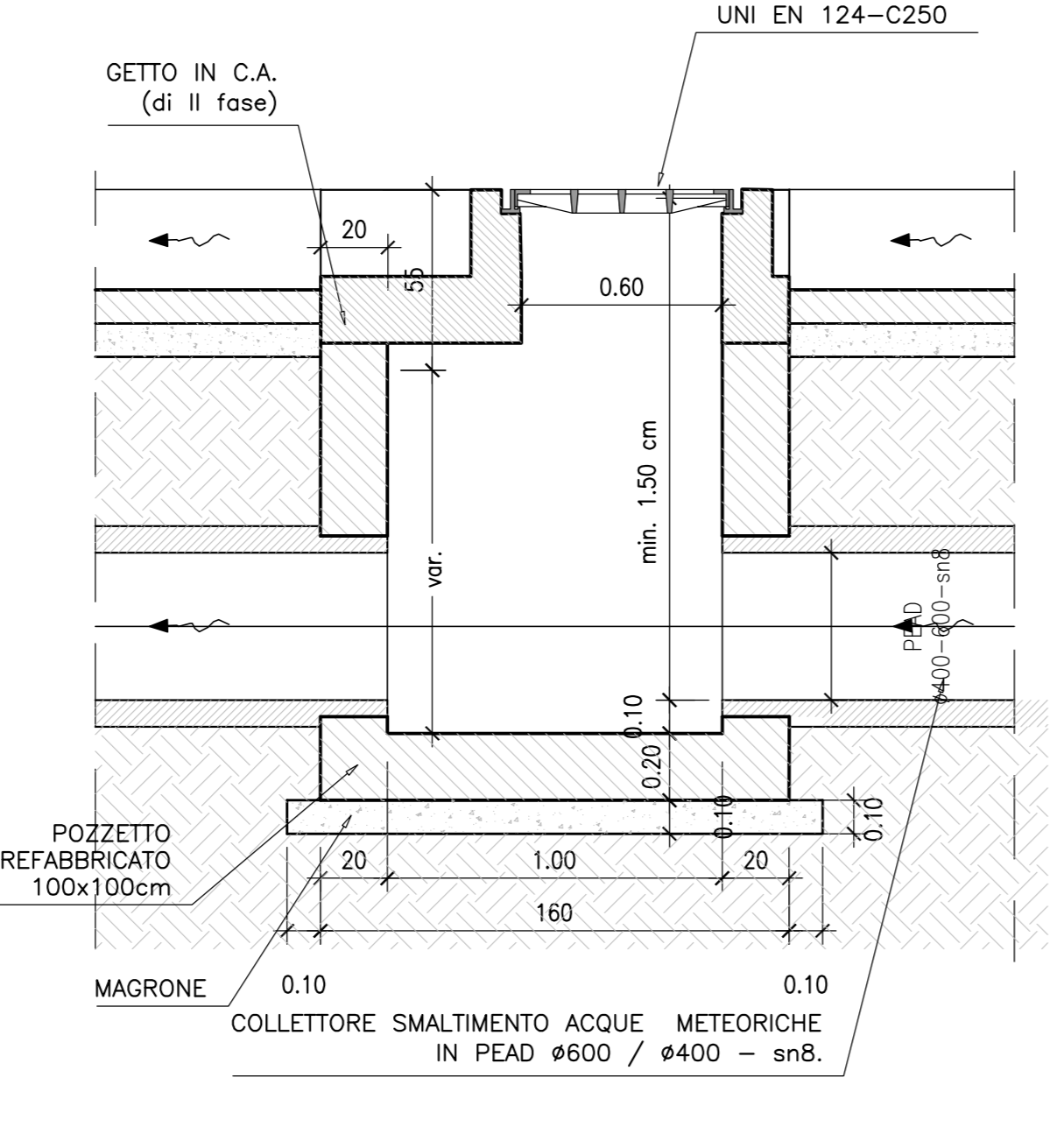


TABELLA DIMENSIONI (in cm)		
D	M	B
60	20	113
40	20	90

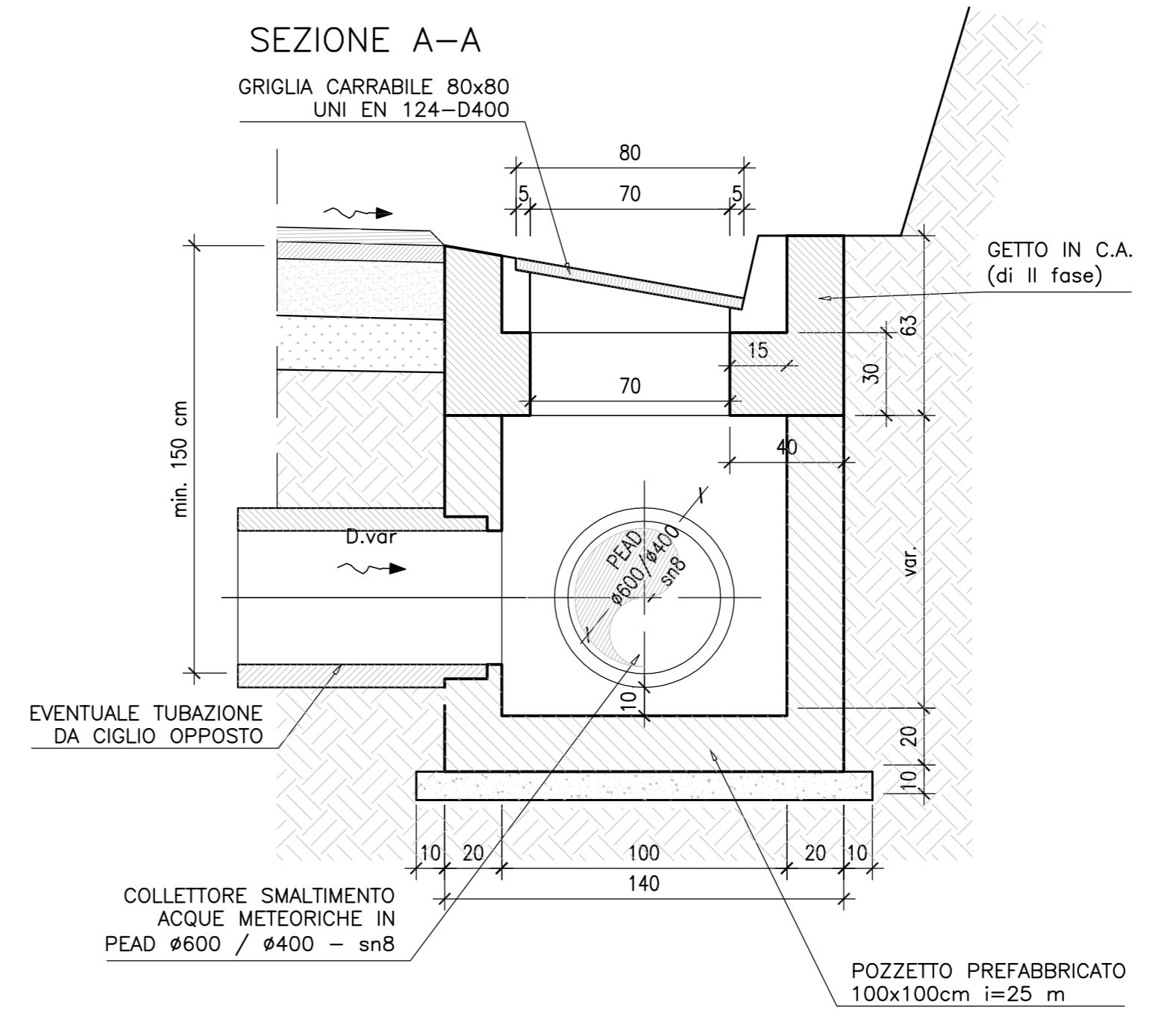
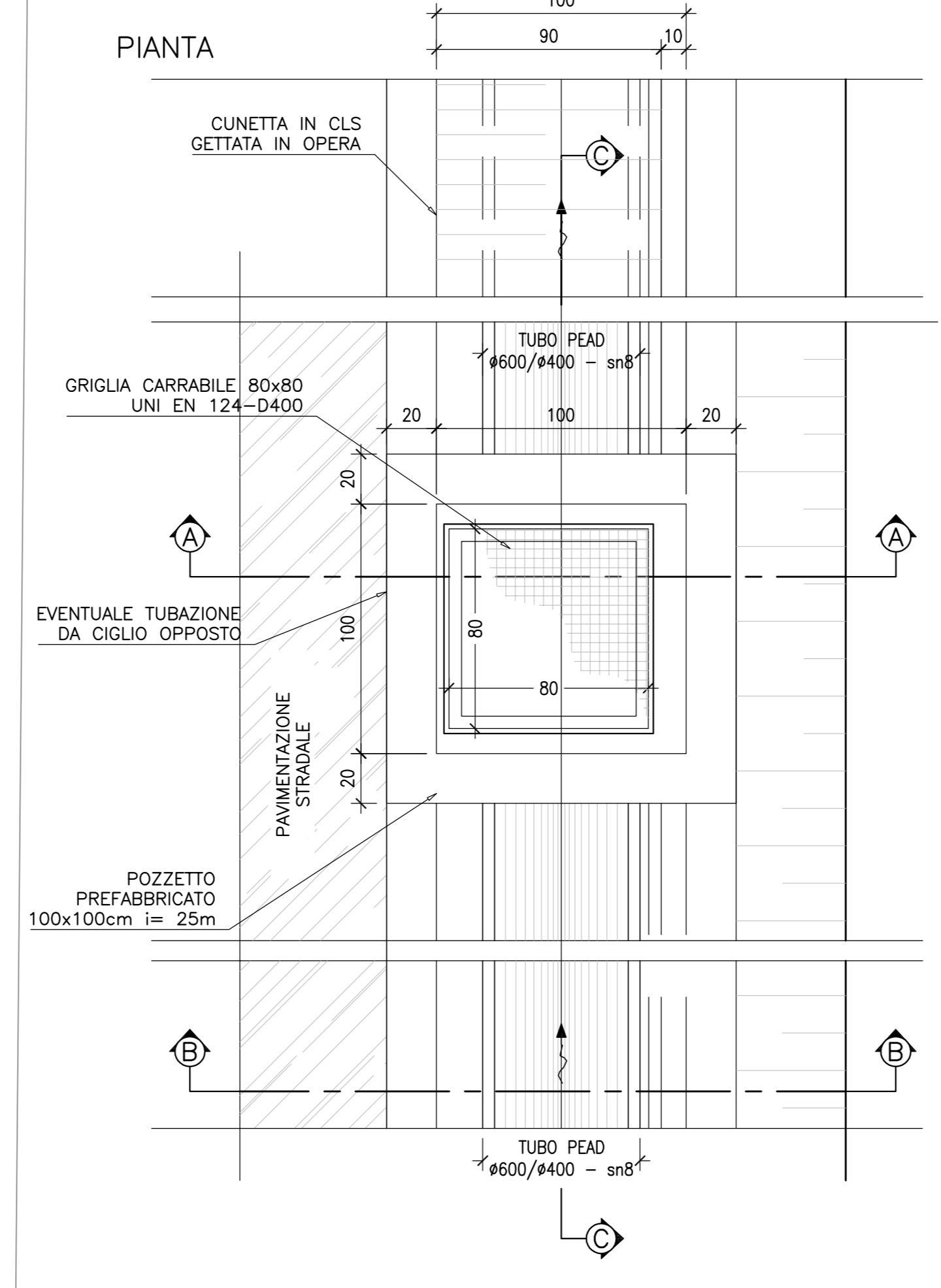
SEZIONE A – A



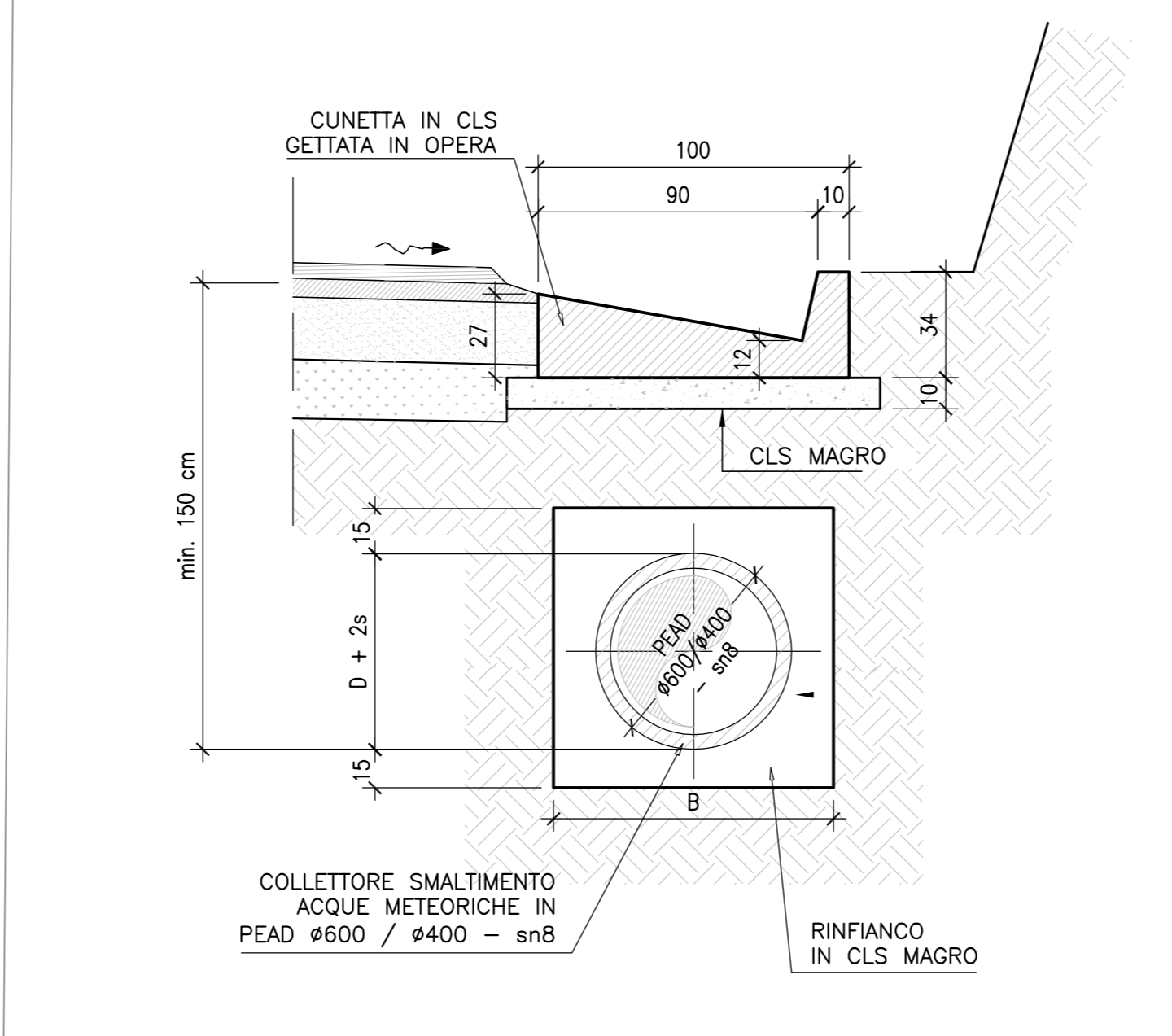
SEZIONE C – C



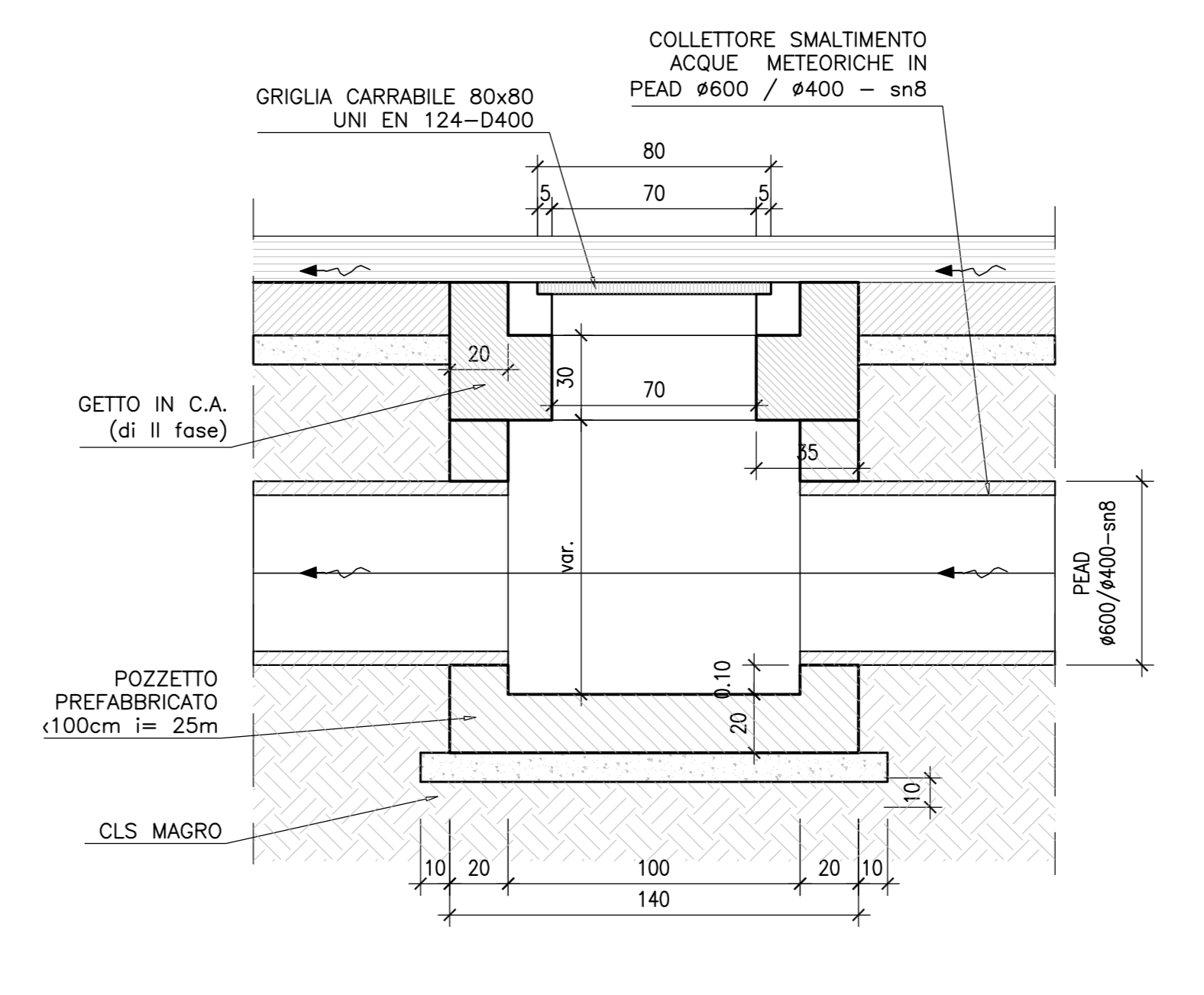
DRENAGGIO DI PIATTAFORMA CON SEZIONE IN TRINCEA  
ELEMENTO DI RACCOLTA MARGINE ESTERNO  
SCALA 1:20



SEZIONE B – B (corrente)

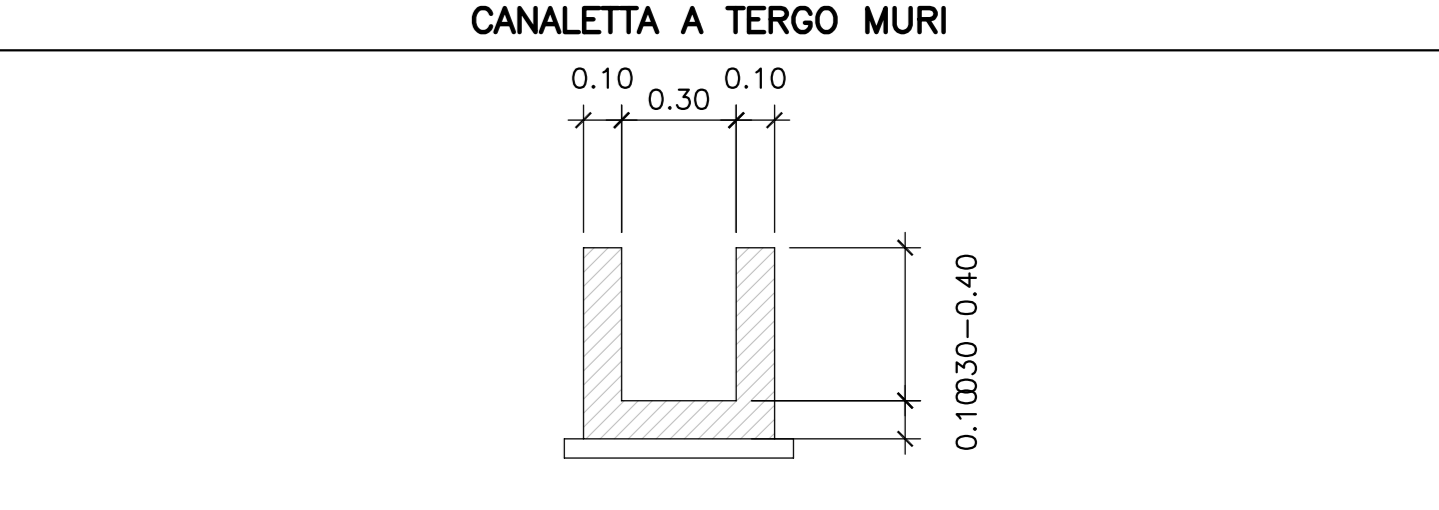


SEZIONE C – C



PRESCRIZIONI E MATERIALI	
ACCIAIO PER C.A.	Acciaio ad alta resistenza migliorata tipo B450C controllato in stabilimento, saldabile f <sub>yk</sub> = 450 N/mm <sup>2</sup> R <sub>m</sub> = 540 N/mm <sup>2</sup> f <sub>yk</sub> /R <sub>m</sub> = 1,25; (f <sub>yk</sub> /R <sub>m</sub> ) medio = 1,15 NTC 2008
CALCESTRUZZO PER SOTTOPONDAZIONI E RINFIANCO	Classe di resistenza caratteristica a compressione C12/15
CALCESTRUZZO PER CUNETTE ESTERNE POZZETTI PREFABBRICATI E MANUFATTI IN OPERA	Calcestruzzo a prestazione garantita conforme a UNI EN 206-1 con le seguenti caratteristiche: - classe di resistenza caratteristica a compressione: C25/30 - classe di esposizione (PEN 206): XC2 - dimensione massima dell'aggregato: 32 mm - classe di consistenza allo scarico: S4 - copriferro
DRENAGGIO DI PIATTAFORMA SEZ. RILEVATO E TRINCEA	Tubazioni corrugate in PEAD S18 secondo UNI EN13476 Diametro nominale: D=400-600-800-1200mm
DISPOSITIVI DI CORONAMENTO	Chiusini e griglie corrabili con contrattacco in ghisa sferoidale secondo UNI EN 124 Classe C250/D400 con elementi di bloccaggio
IMPERMEABILIZZAZIONE:	Geotessile di peso non inferiore a 500 g/cm <sup>2</sup>

TABELLA RIEPILOGATIVA CUNETTE COLLETTORI FOSSI – SP125		
OPERA IDRAULICA	L (m)	NOTE
COLLETTORI IN PEAD DN600	420	
CUNETTA ALLA FRANCESE CON COLL. SOTTOSTANTE IN PEAD DN600 IN BANCHINA	42.50	
CUNETTA ALLA FRANCESE	1715	
CANALETTA IN CLS SU TESTA MURO	450	
FOSSO DI GUARDIA RIVESTITO IN CLS F0 30X30X30	3520	
FOSSO DI GUARDIA RIVESTITO IN CLS F1 50X50X50	2205	
FOSSO DI GUARDIA IN TERRA 30X30X30	183	
FOSSO DI GUARDIA IN TERRA 30X50X50	362	



**Anas SpA**  
Direzione Progettazione e Realizzazione Lavori

S.S. 131 di "Carlo Felice"  
Adeguamento e messa in sicurezza della S.S.131  
Risoluzione dei nodi critici – 1° stralcio  
dal km 158+000 al km 162+700

PROGETTO ESECUTIVO CA283

PROGETTAZIONE: ANAS-Direzione Progettazione e Realizzazione Lavori

PROGETTISTI:  
Dott. Ing. Achille DEVIORFRANCESCO - Dott. Ing. Assessoro MICHELE  
Ordine Ing. di Roma n. 19116 Ordine Ing. di Roma n. 19845

IL GEOLOGO  
Dott. Geol. Stefano MALETTA  
Ordine Geol. Lazio n. 328

COORDINATORE PER LA SICUREZZA IN FASE DI PROGETTAZIONE  
Geom. Fabio GUARDINI

VISTO: IL RESP. DEL PROCEDIMENTO  
Dott. Ing. Salvatore FRASCA

PROTOCOLLO DATA

IDROLOGIA ED IDRAULICA  
ADEGUAMENTO STRADA PROVINCIALE SP 125 DAL Km 159 AL Km 165  
Drenaggio stradale e sistemazioni idrauliche – Opere tipo e particolari costruttivi – Tav. 1 di 2

CODICE PROGETTO	NOME FILE	REVISIONE	SCALA
PROGETTO LV. PRG. N. PROG. 101000IDRPC01_A.dwg			
LOPLSP E 1701	CODICE ELAB. S011000IDRPC01	A	Varie
D			
C			
B			
A	EMISSIONE		
REV.	DESCRIZIONE	DATA	REDATTO VERIFICATO APPROVATO