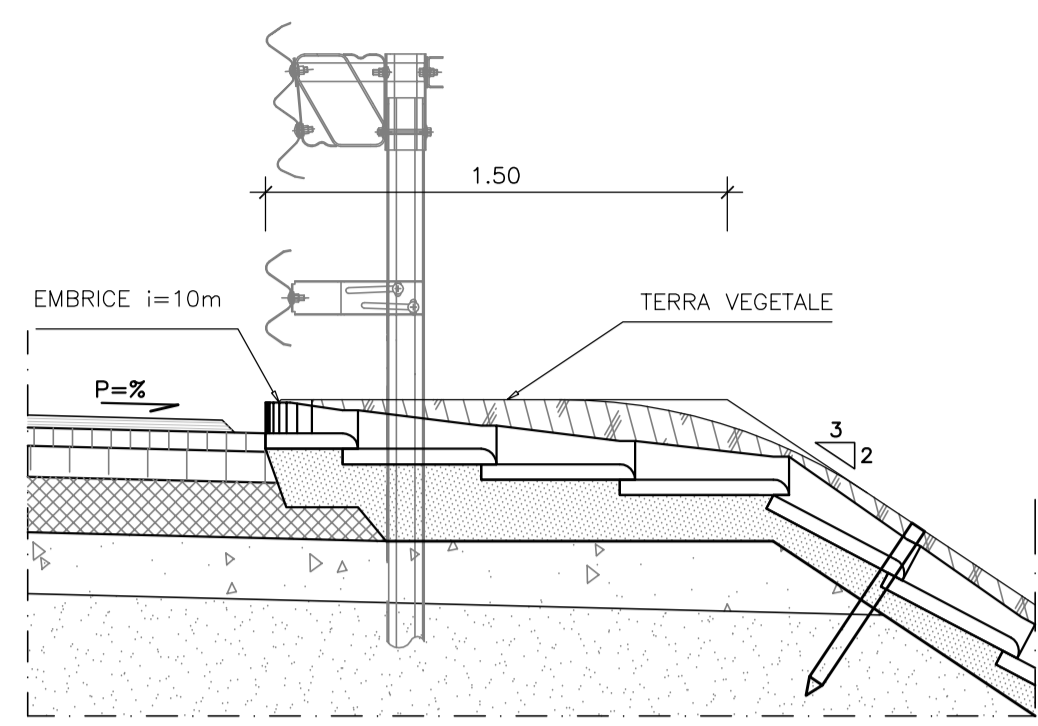


DRENAGGIO DI PIATTAFORMA CON SEZIONE IN RILEVATO  
SEZIONE RECAPITO DRENAGGIO DI PIATTAFORMA NEL FOSSO DI GUARDIA  
Scala 1:25

SEZIONE A-A



PARTICOLARE FOSSO DI GUARDIA

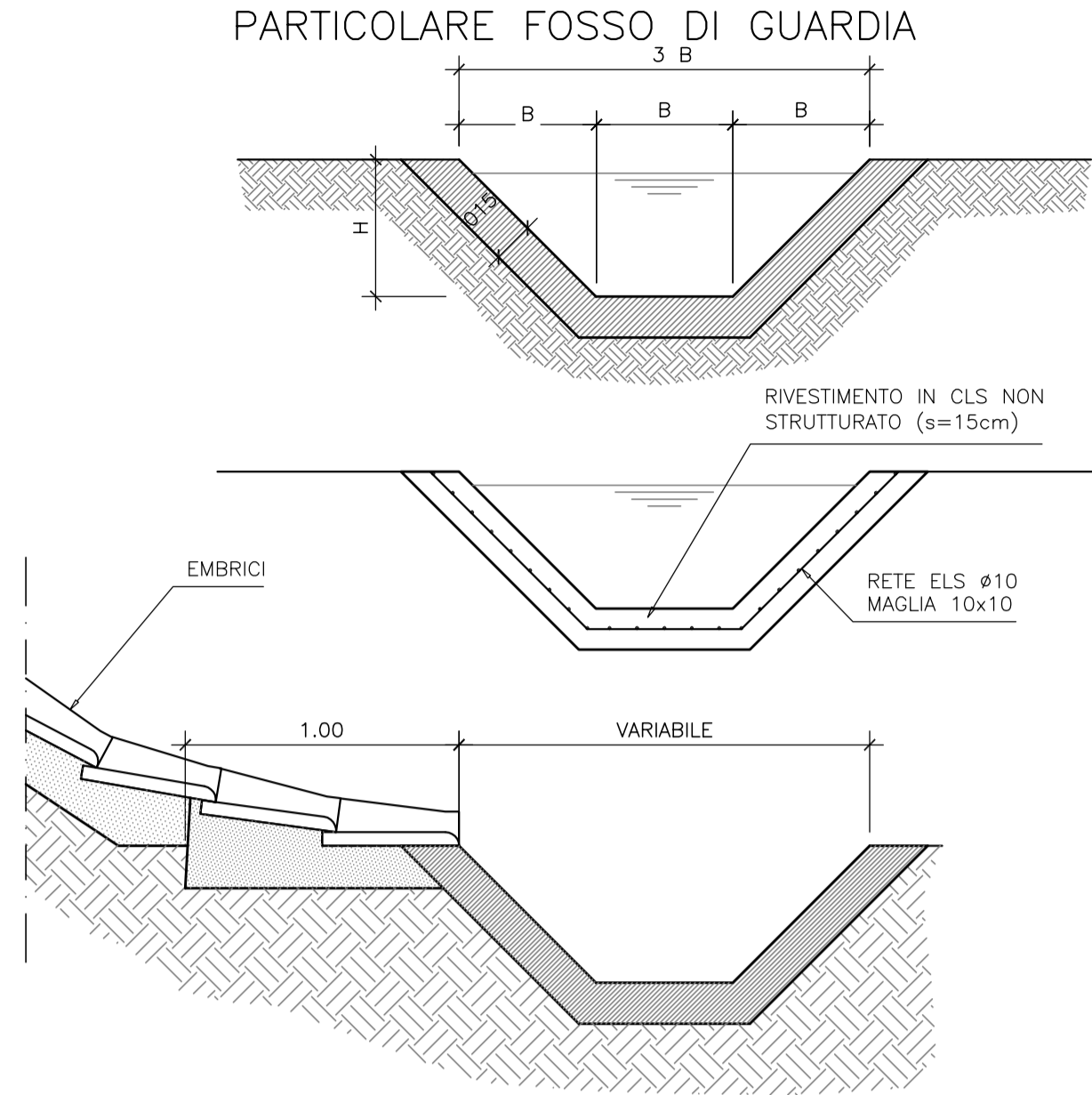
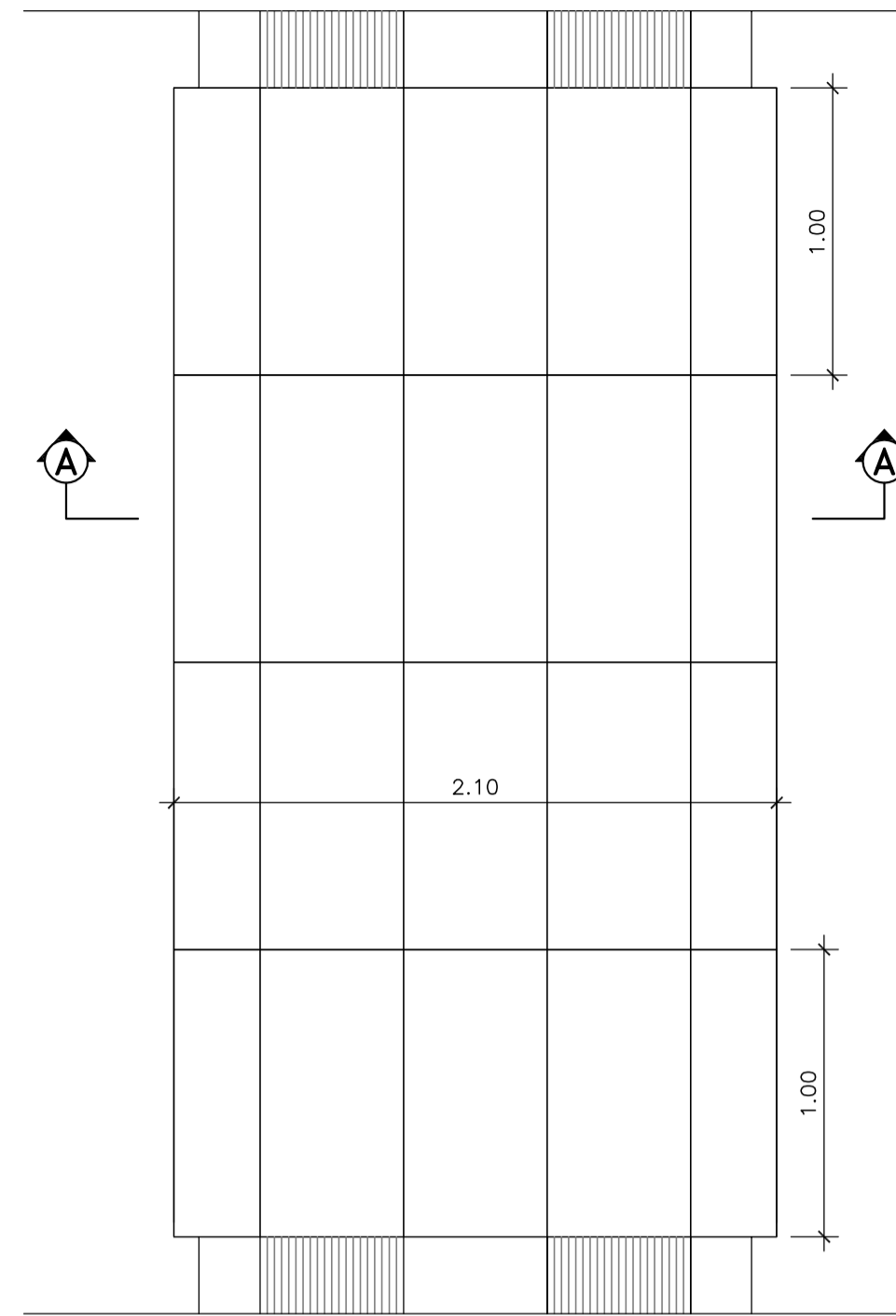


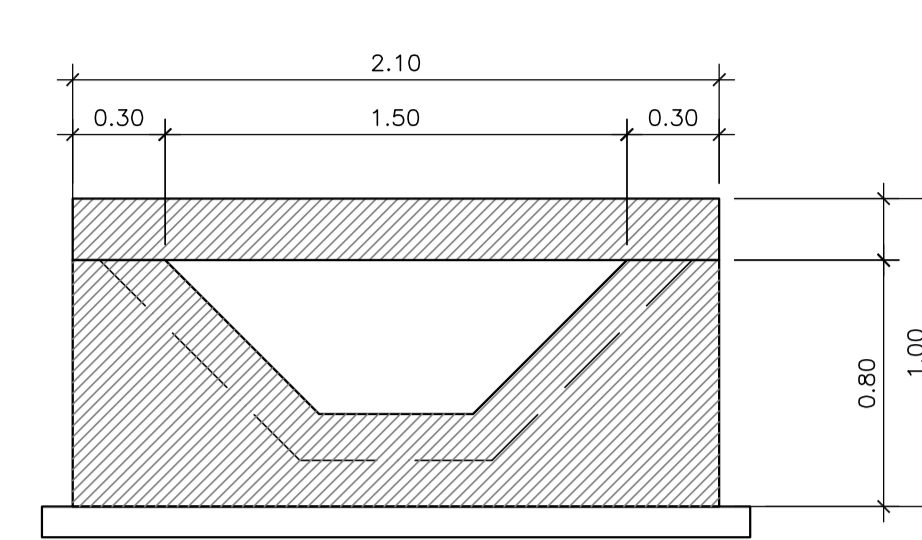
TABELLA DIMENSIONI FOSSO DI GUARDIA

TIPO	B - H (m)	s (m)
F0	0.30	0.15
F1	0.50	0.15

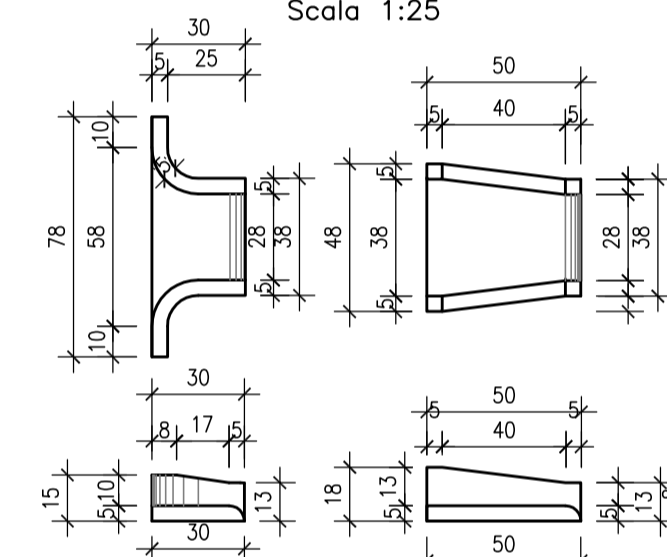
PLANIMETRIA - FOSSO COPERTO  
RIVESTITO CON DALLE DI COPERTURA IN C.A.  
Scala 1:25



SEZIONE A-A - FOSSO COPERTO  
RIVESTITO CON DALLE DI COPERTURA IN C.A.  
Scala 1:25

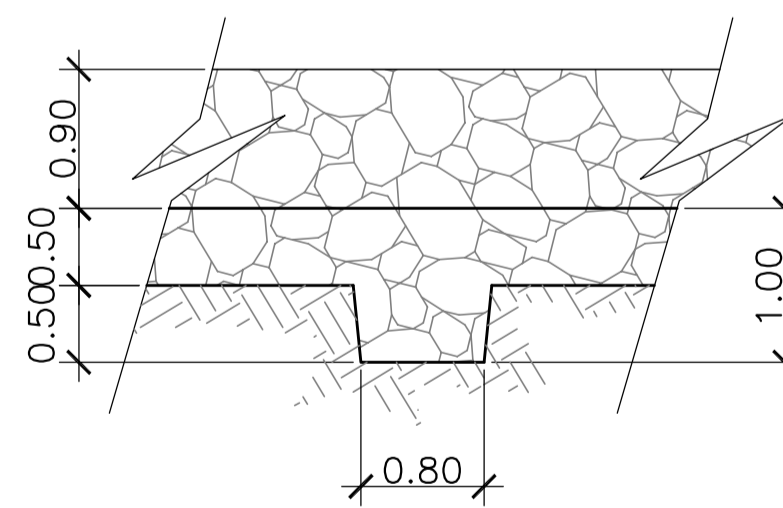


PARTICOLARI EMBRICI  
Scala 1:25

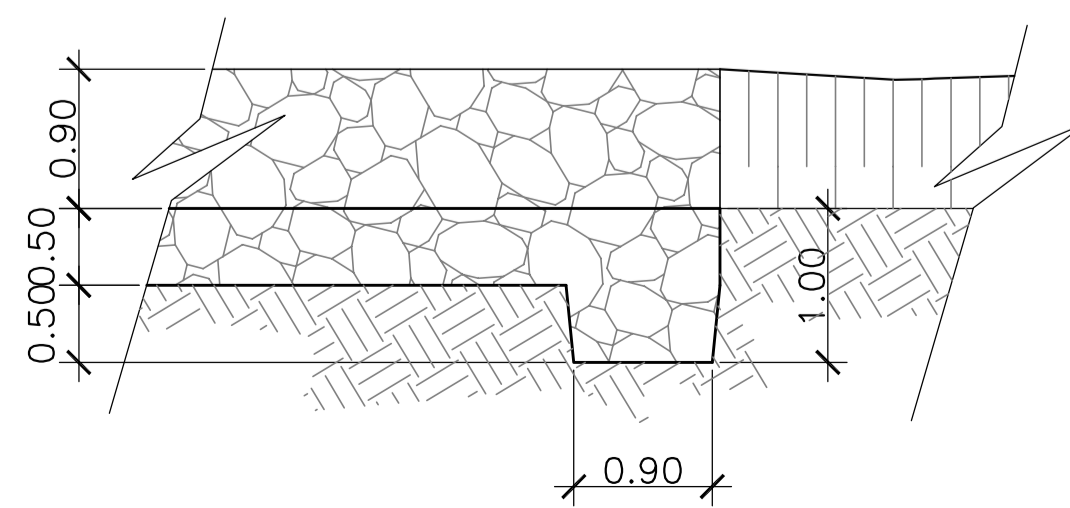


NOTA: GLI EMBRICI SONO AD INTERASSE  
OGNI 10m solo su SP.125

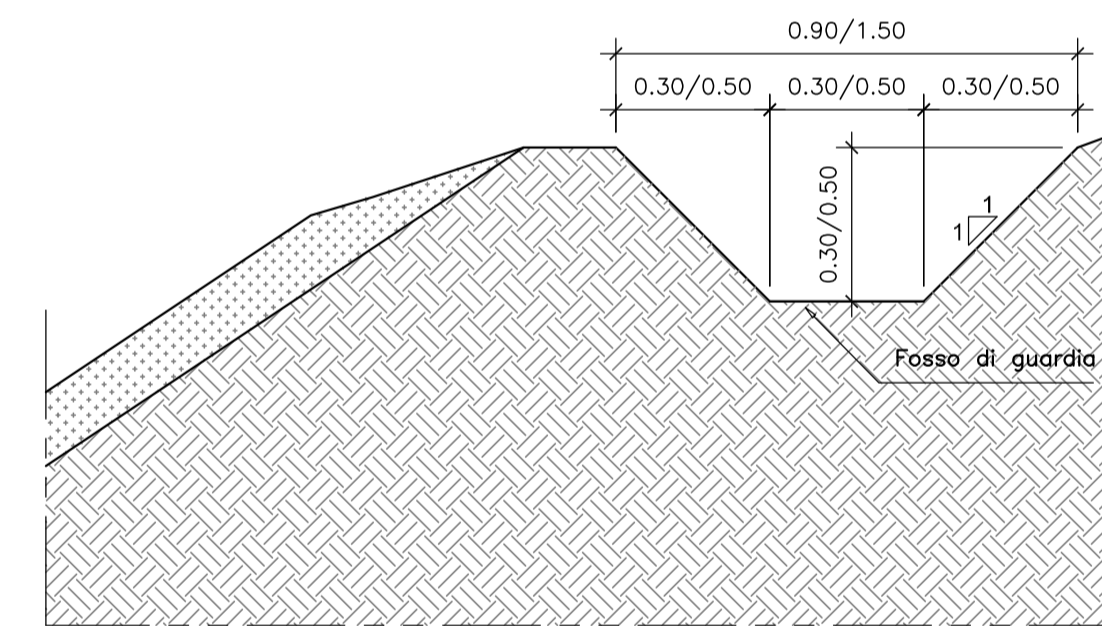
SEZIONE A-A  
Scala 1:50



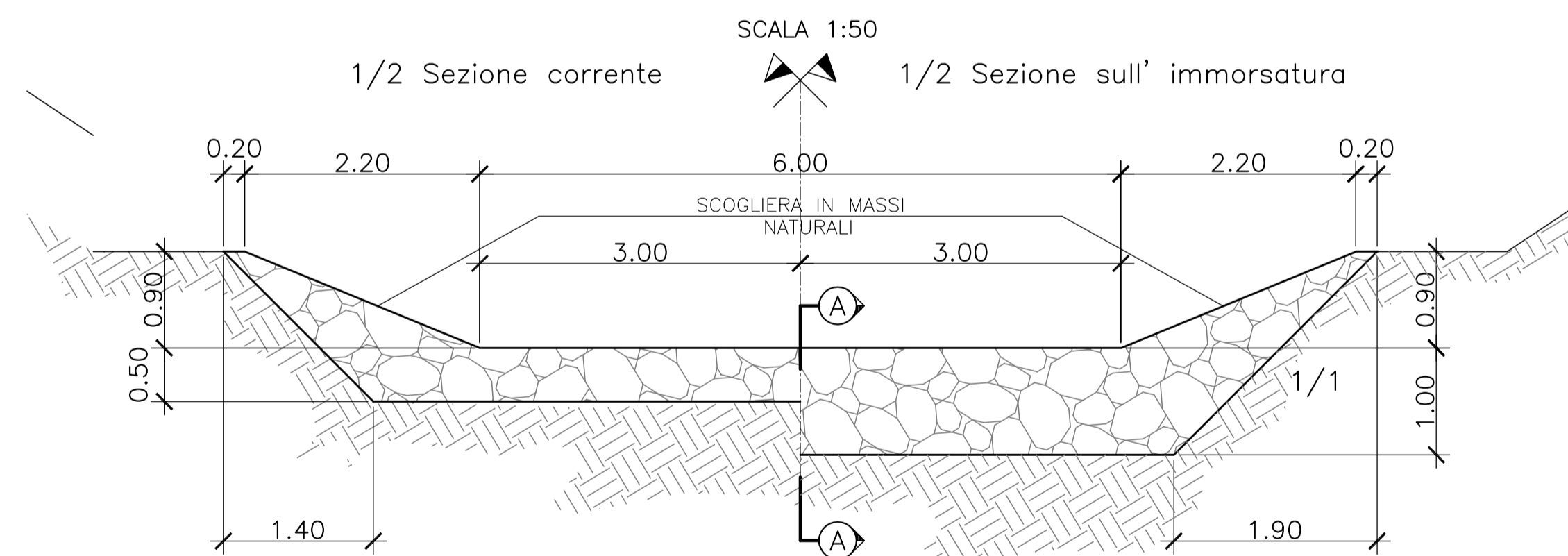
SEZIONE A-A  
Scala 1:50



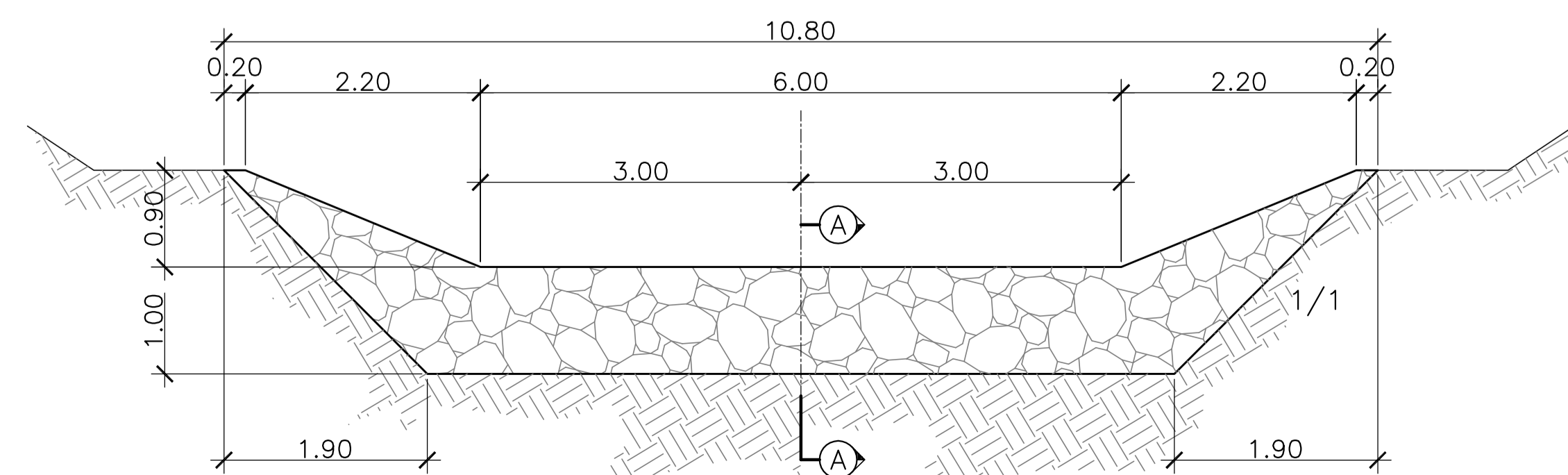
SEZIONE RECAPITO DRENAGGIO DI PIATTAFORMA  
NEL FOSSO DI GUARDIA IN TERRA  
Scala 1:25



INALVEAZIONE - SEZIONE TIPO  
Scala 1:50



TAGLIONE DI VALLE - SEZIONE  
Scala 1:50



Anas SpA

Direzione Progettazione e Realizzazione Lavori

S.S. 131 di "Carlo Felice"  
Adeguamento e messa in sicurezza della S.S.131  
Risoluzione dei nodi critici - 1° stralcio  
dal km 158+000 al km 162+700

PROGETTO ESECUTIVO

CA283

PROGETTAZIONE: ANAS-Direzione Progettazione e Realizzazione Lavori

PROGETTISTI:  
Dott. Ing. Achille DEVITFRANCESCHI Dott. Ing. Alessandra MICHELI  
Ordine Ing. di Roma n. 19116 Ordine Ing. di Roma n. 19645

IL GEOLOGO  
Dott. Geol. Serena MAJETTA  
Ordine Geol. Lazio n. 928

COORDINATORE PER LA SICUREZZA IN FASE DI PROGETTAZIONE  
Geom. Fabio QUONDAM

VISTO: IL RESP. DEL PROCEDIMENTO  
Dott. Ing. Salvatore FRASCA

PROTOCOLLO DATA

IDROLOGIA ED IDRAULICA

ADEGUAMENTO STRADA PROVINCIALE SP 125 DAL Km 159 AL Km 165  
Drenaggio stradale e sistemazioni idrauliche - Opere tipo e particolari costruttivi - Tav. 2 di 2

REV.	DESCRIZIONE	DATA	REDATTO	VERIFICATO	APPROVATO
D					
C					
B					
A	EMISSIONE				