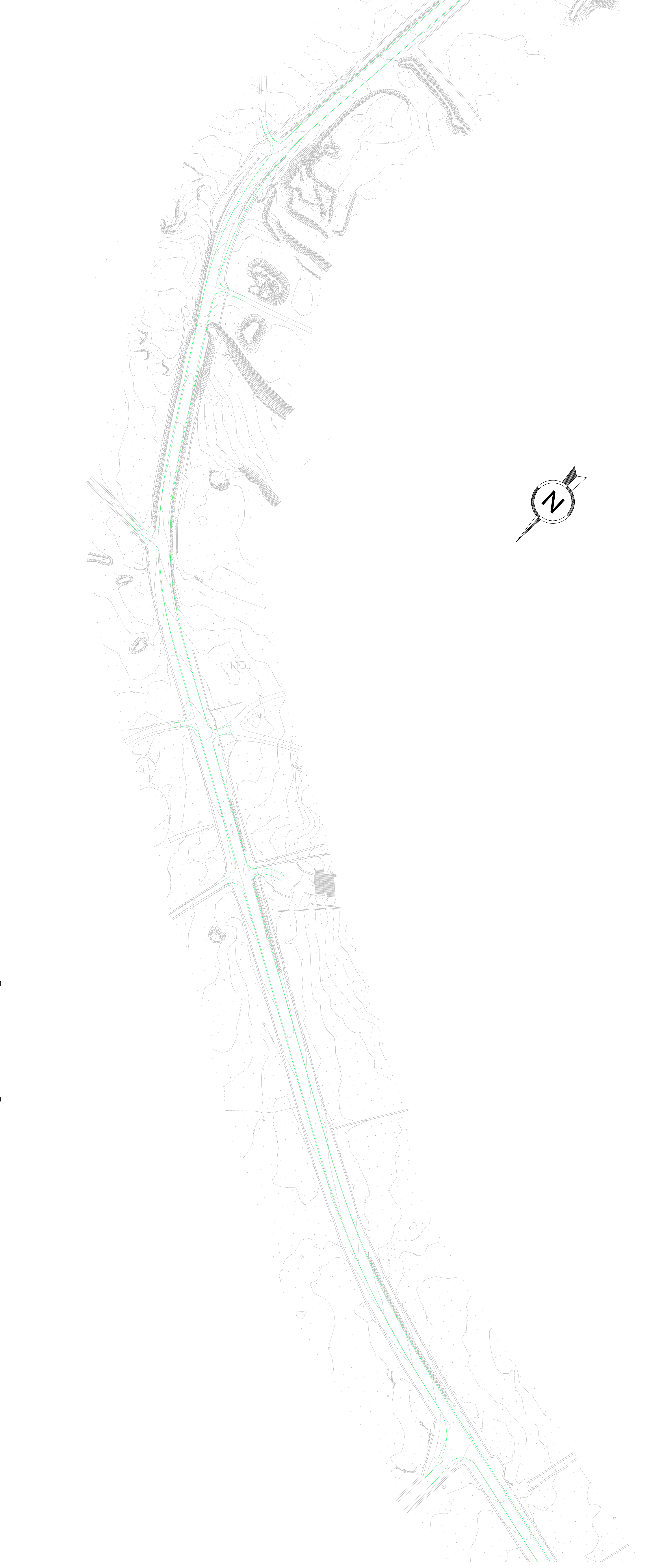
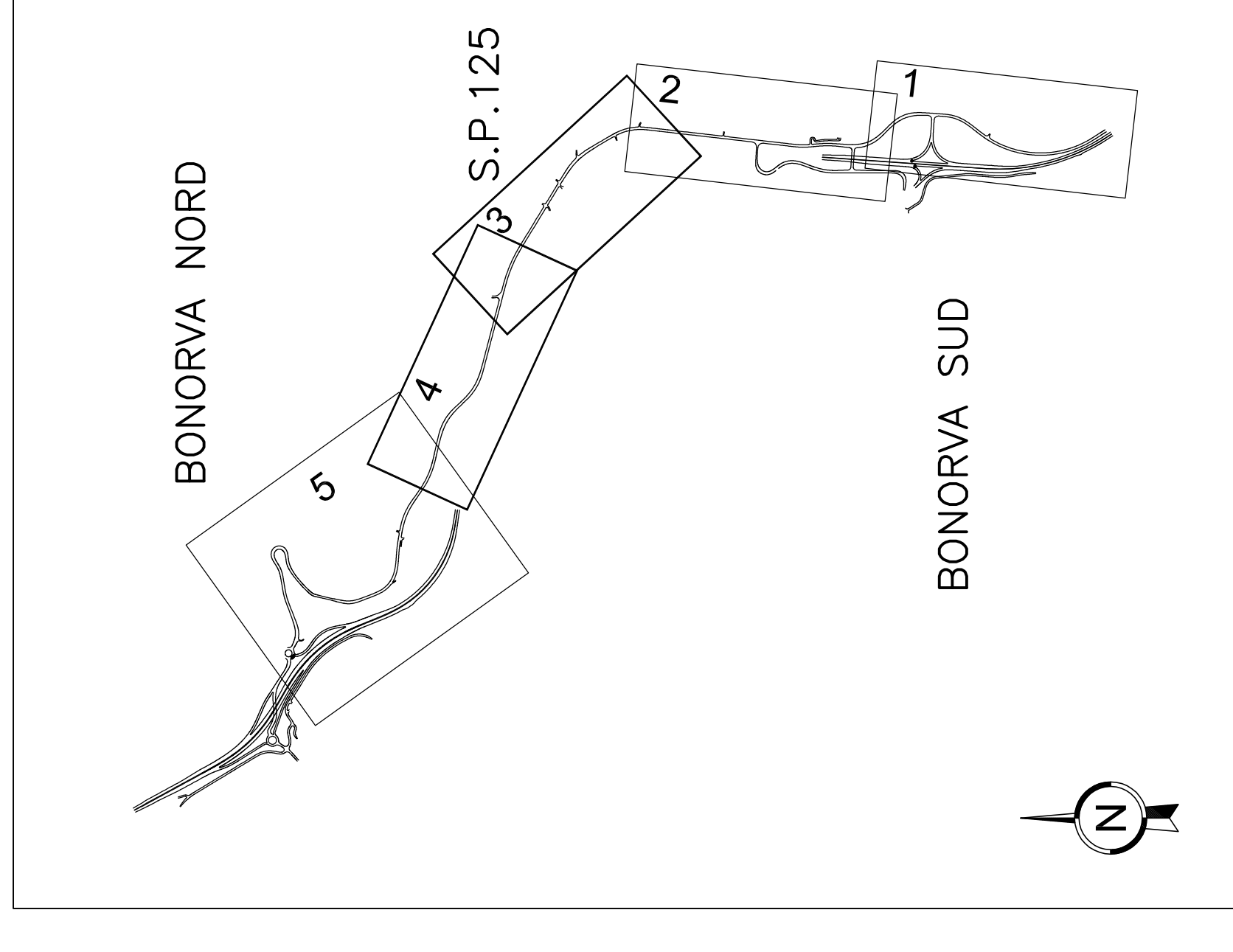


PLANIMETRIA BARRIERE DI SICUREZZA ESISTENTI [RIQUADRO 3]



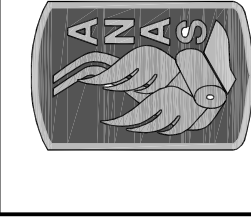
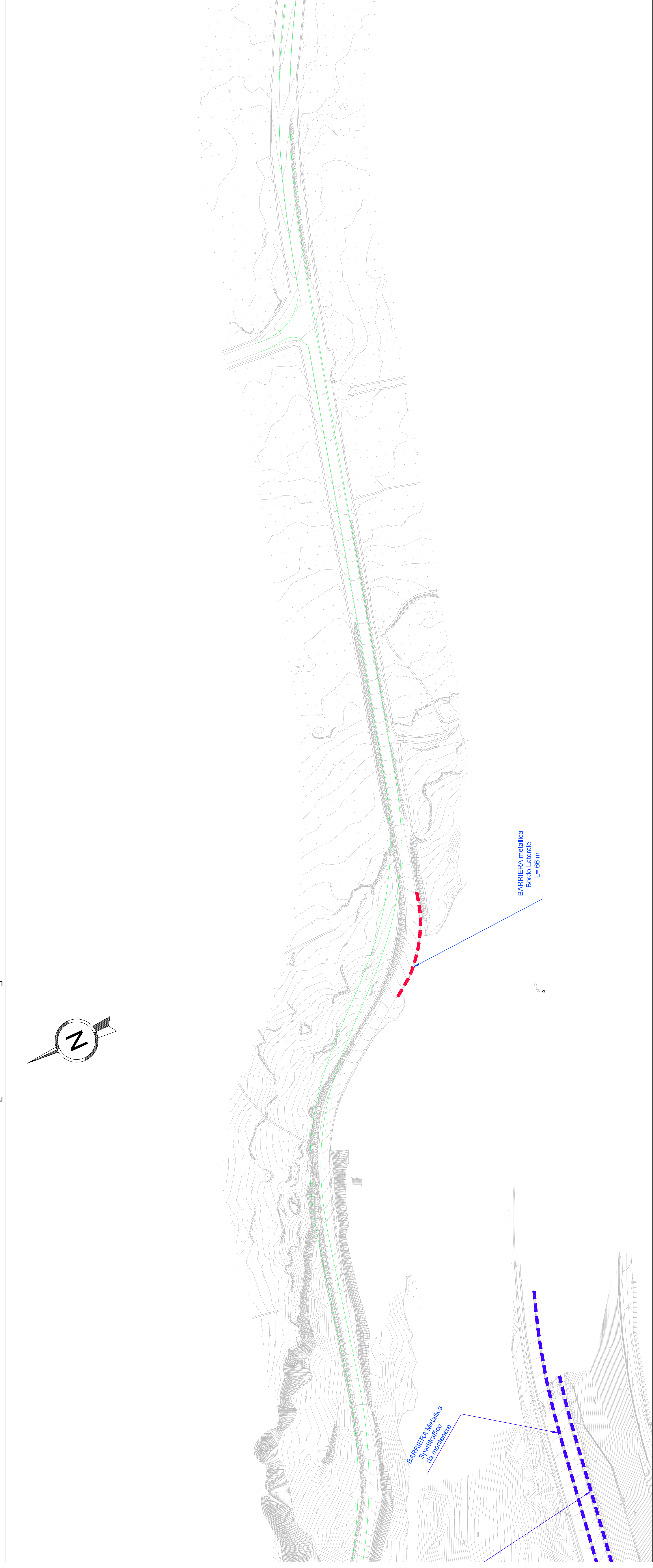
PIANTA CHIAVE



LEGENDA BARRIERE ESISTENTI

- - - BARRIERA METALLICA ESISTENTE DA RIMUOVERE
- - - BARRIERA METALLICA ESISTENTE DA MANTENERE

PLANIMETRIA BARRIERE DI SICUREZZA ESISTENTI [RIQUADRO 4]



Anas Spa

Direzione Progettazione e Realizzazione Lavori

S.S. 131 di "Carlo Felice"
 Adeguamento e messa in sicurezza della S.S.131
 Risoluzione dei nodi critici - 1° stralcio
 dal km 158+000 al km 162+700

PROGETTO ESECUTIVO CA283

PROGETTAZIONE: ANAS - Direzione Progettazione e Realizzazione Lavori

PROGETTISTI: Soc. Ing. ANNE D'EDIPAVANCONI Soc. Ing. ANNE D'EDIPAVANCONI Soc. Ing. ANNE D'EDIPAVANCONI Soc. Ing. ANNE D'EDIPAVANCONI Soc. Ing. ANNE D'EDIPAVANCONI	PROF. ING. RESPONSABILE: Soc. Ing. ANNE D'EDIPAVANCONI Soc. Ing. ANNE D'EDIPAVANCONI Soc. Ing. ANNE D'EDIPAVANCONI Soc. Ing. ANNE D'EDIPAVANCONI Soc. Ing. ANNE D'EDIPAVANCONI
COORDINATORE PROGETTO: Soc. Ing. ANNE D'EDIPAVANCONI Soc. Ing. ANNE D'EDIPAVANCONI Soc. Ing. ANNE D'EDIPAVANCONI Soc. Ing. ANNE D'EDIPAVANCONI Soc. Ing. ANNE D'EDIPAVANCONI	PROGETTO: Soc. Ing. ANNE D'EDIPAVANCONI Soc. Ing. ANNE D'EDIPAVANCONI Soc. Ing. ANNE D'EDIPAVANCONI Soc. Ing. ANNE D'EDIPAVANCONI Soc. Ing. ANNE D'EDIPAVANCONI
VERIFICATO: Soc. Ing. ANNE D'EDIPAVANCONI Soc. Ing. ANNE D'EDIPAVANCONI Soc. Ing. ANNE D'EDIPAVANCONI Soc. Ing. ANNE D'EDIPAVANCONI Soc. Ing. ANNE D'EDIPAVANCONI	PRODOTTO: Soc. Ing. ANNE D'EDIPAVANCONI Soc. Ing. ANNE D'EDIPAVANCONI Soc. Ing. ANNE D'EDIPAVANCONI Soc. Ing. ANNE D'EDIPAVANCONI Soc. Ing. ANNE D'EDIPAVANCONI

PROGETTO STRADALE
 ADEGUAMENTO STRADA PROVINCIALE SP 125 DAL Km 159 AL Km 165

PRODOTTORE: Soc. Ing. ANNE D'EDIPAVANCONI Soc. Ing. ANNE D'EDIPAVANCONI Soc. Ing. ANNE D'EDIPAVANCONI Soc. Ing. ANNE D'EDIPAVANCONI Soc. Ing. ANNE D'EDIPAVANCONI	PROGETTO: Soc. Ing. ANNE D'EDIPAVANCONI Soc. Ing. ANNE D'EDIPAVANCONI Soc. Ing. ANNE D'EDIPAVANCONI Soc. Ing. ANNE D'EDIPAVANCONI Soc. Ing. ANNE D'EDIPAVANCONI
PRODOTTORE: Soc. Ing. ANNE D'EDIPAVANCONI Soc. Ing. ANNE D'EDIPAVANCONI Soc. Ing. ANNE D'EDIPAVANCONI Soc. Ing. ANNE D'EDIPAVANCONI Soc. Ing. ANNE D'EDIPAVANCONI	PROGETTO: Soc. Ing. ANNE D'EDIPAVANCONI Soc. Ing. ANNE D'EDIPAVANCONI Soc. Ing. ANNE D'EDIPAVANCONI Soc. Ing. ANNE D'EDIPAVANCONI Soc. Ing. ANNE D'EDIPAVANCONI
PRODOTTORE: Soc. Ing. ANNE D'EDIPAVANCONI Soc. Ing. ANNE D'EDIPAVANCONI Soc. Ing. ANNE D'EDIPAVANCONI Soc. Ing. ANNE D'EDIPAVANCONI Soc. Ing. ANNE D'EDIPAVANCONI	PROGETTO: Soc. Ing. ANNE D'EDIPAVANCONI Soc. Ing. ANNE D'EDIPAVANCONI Soc. Ing. ANNE D'EDIPAVANCONI Soc. Ing. ANNE D'EDIPAVANCONI Soc. Ing. ANNE D'EDIPAVANCONI