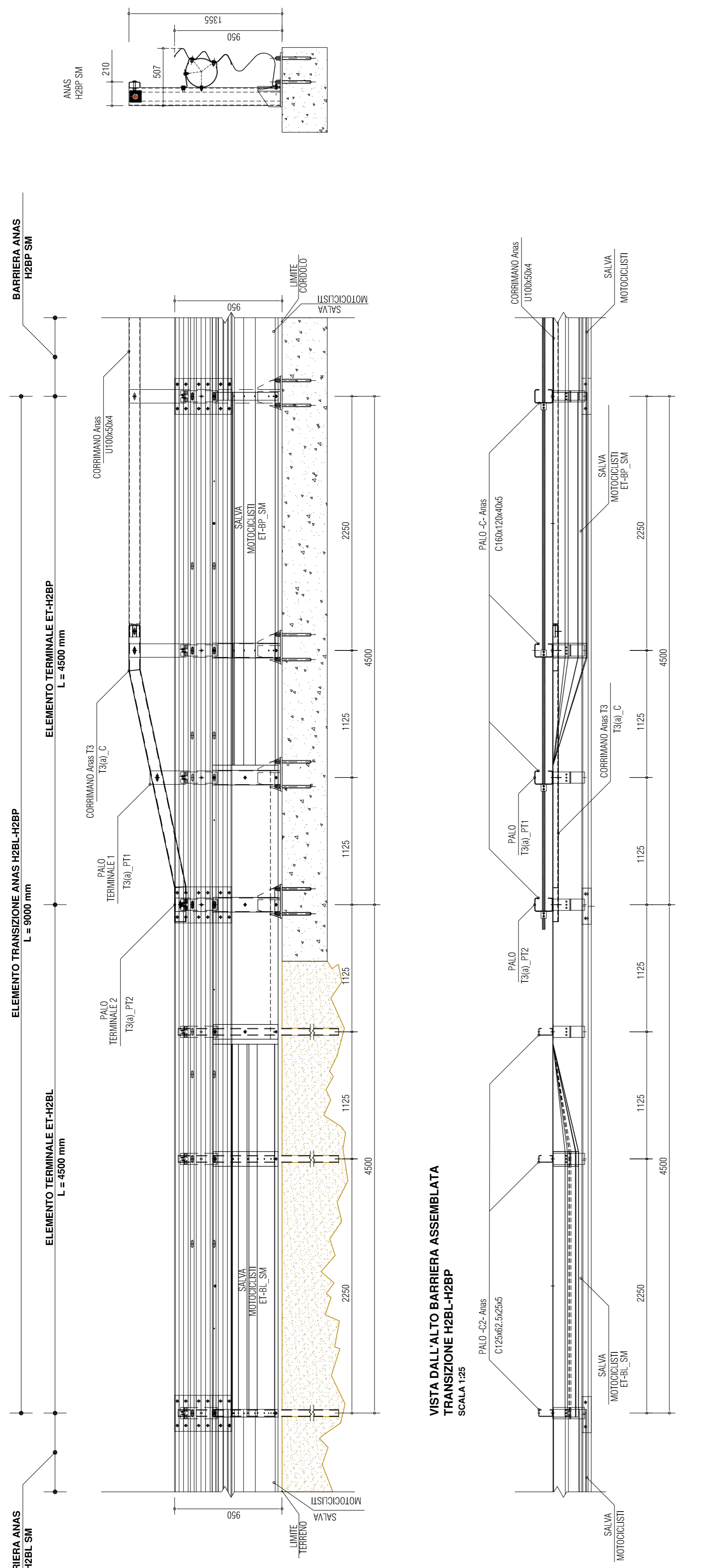
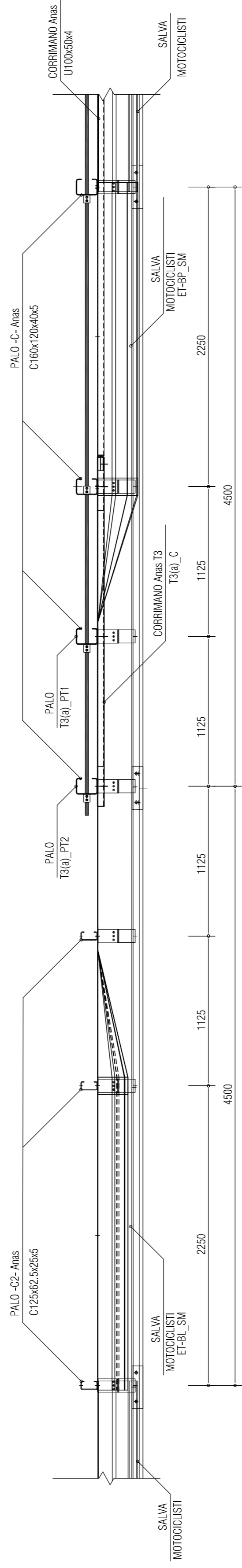


**TRANSIZIONE T2 TRA BARRIERE ANAS BORDO PONTE CLASSE H2
E BARRIERE ANAS BORDO LATERALE CLASSE H2
(H2BP-ANAS e H2BL-ANAS)
CON DISTANZIATORE "CSS" E PROFILO SALVA MOTOCICLISTI**

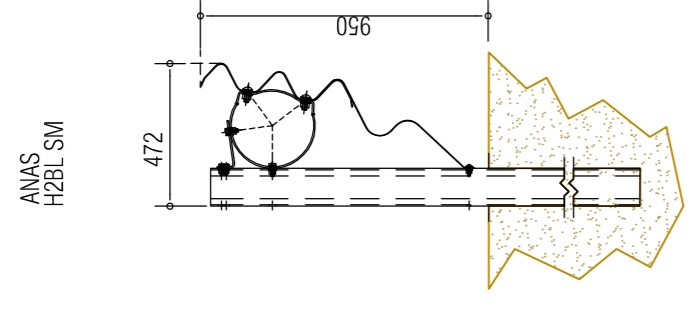
**VISTA LATERALE BARRIERA ASSEMBLATA
TRANSIZIONE H2BL-H2BP
SCALA 1:25**



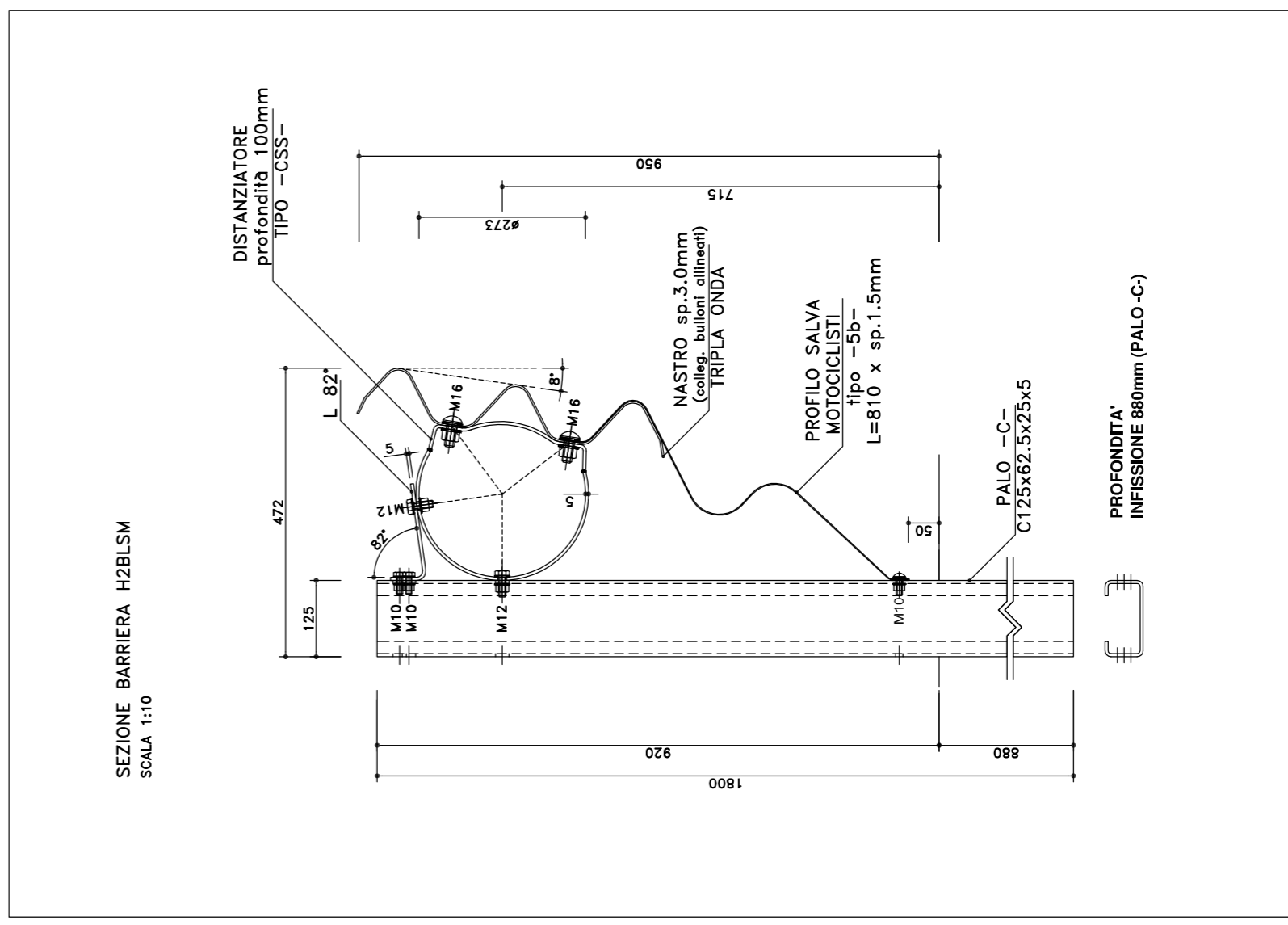
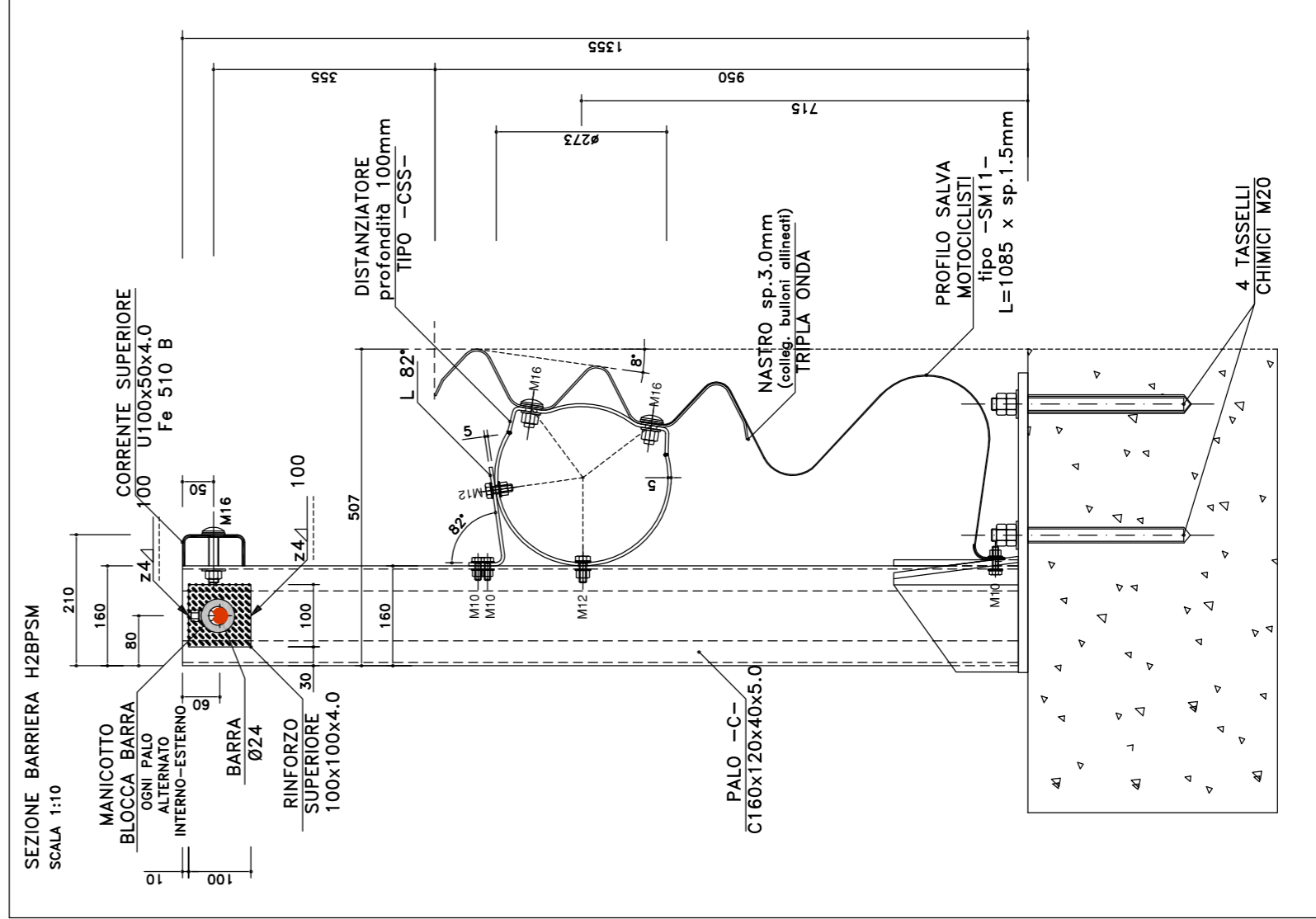
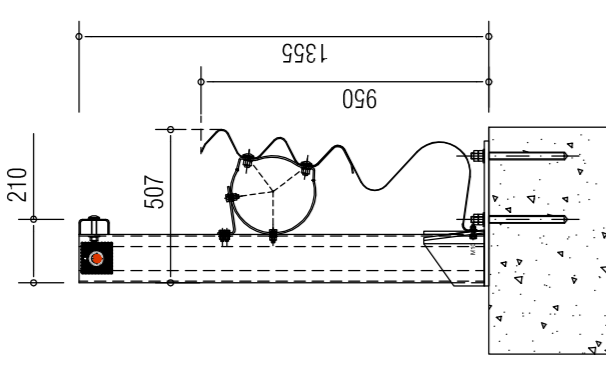
**VISTA DALL'ALTO BARRIERA ASSEMBLATA
TRANSIZIONE H2BL-H2BP
SCALA 1:25**



ANAS H2BL SM



ANAS H2BP SM



Anas Spa

Direzione Progettazione e Realizzazione Lavori

S.S. 131 di "Carlo Felice"
Adeguamento e messa in sicurezza della S.S.131
Risoluzione dei nodi critici - 1° stralcio
dal km 158+000 al km 162+700

PROGETTO ESECUTIVO CA283

PROGETTAZIONE: ANAS - Direzione Progettazione e Realizzazione Lavori

PROGETTISTI: Dot. Ing. Achille DEVOTRANZESCHI Ordine Ing. di Roma n. 19178	Dot. Ing. Alessandro MICELI Ordine Ing. di Roma n. 19645
IL GEOLOGO Dot. Geol. Serena MALETTA Ordine Geol. Lazio n. 928	
COORDINATORE PER LA SICUREZZA IN FASE DI PROGETTAZIONE Geom. Fabio OLIVIAM	
VISTO: IL RESP. DEL PROCEDIMENTO Dot. Ing. Salvatore FRASCA	
PROTOCOLLO	DATA

PROGETTO STRADALE - NUOVI SVINCOLI

Completamento/adeguamento svincolo di Bonorva sud al Km 158+650

Particolari costruttivi barriere di secur.- Transizione (T3) barriere Anas H2 bordo ponte / H2 bordo laterale

CODICE PROGETTO	NOME FILE	REVISIONE	SCALA:
PROGETTO	V01PS00TRAD003_A.dwg		
LAB.	E 1701		
ELAB.	V01 P S 0 T R A D C 0 3		varie
D			
C			
B			
A	EMISSIONE		
REV.	DESCRIZIONE	DATA	REDAITO
			VERIFICATO
			APPROVATO