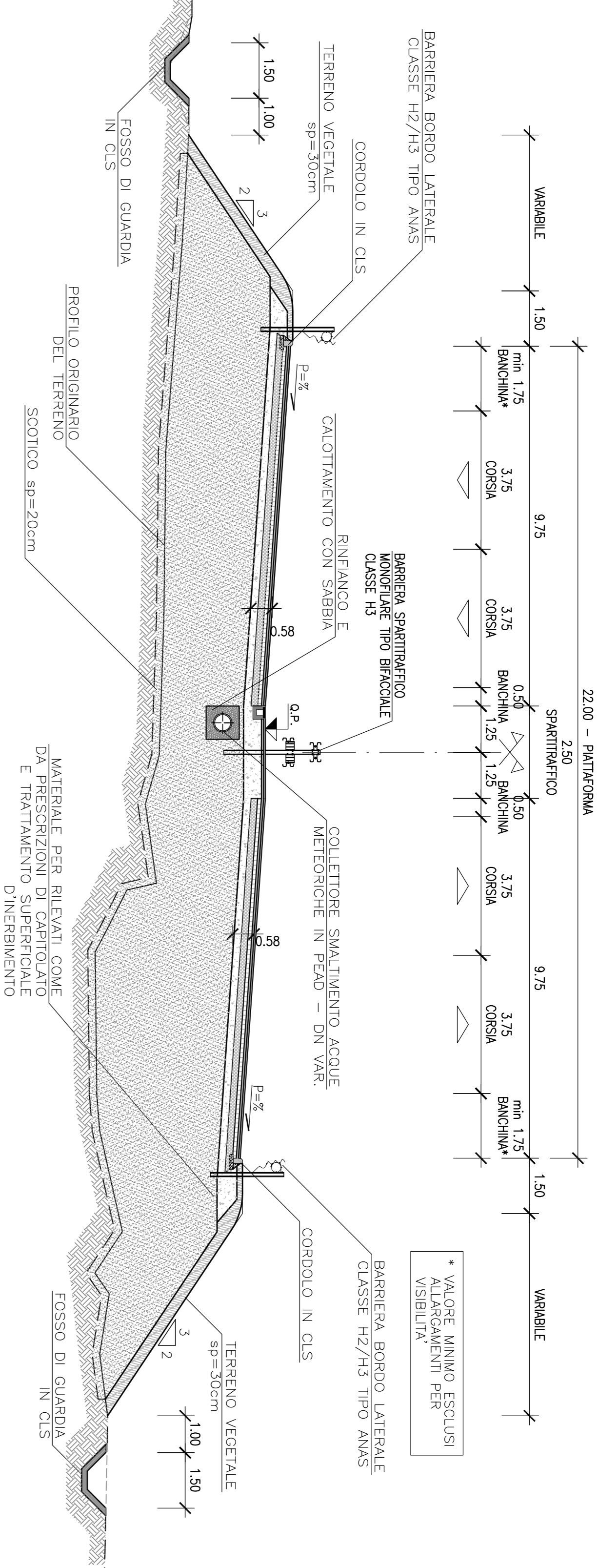


SEZIONE TIPO S.S. 131-TIPO "B" DM 6792

(IN RILEVATO - IN CURVA)

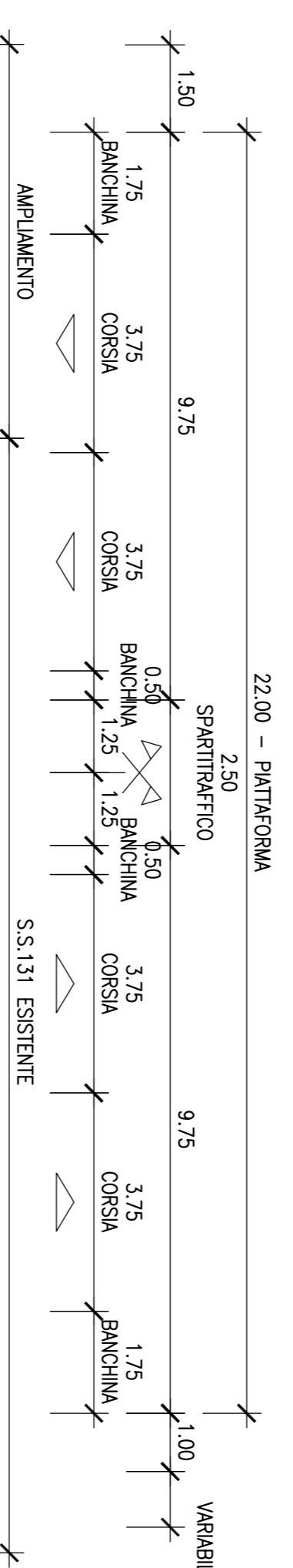
SCALA 1:100



SEZIONE TIPO S.S. 131 - TIPOLOGICA AA' CON AMPLIAMENTO LATERALE

(A MEZZACOSTA IN CURVA)

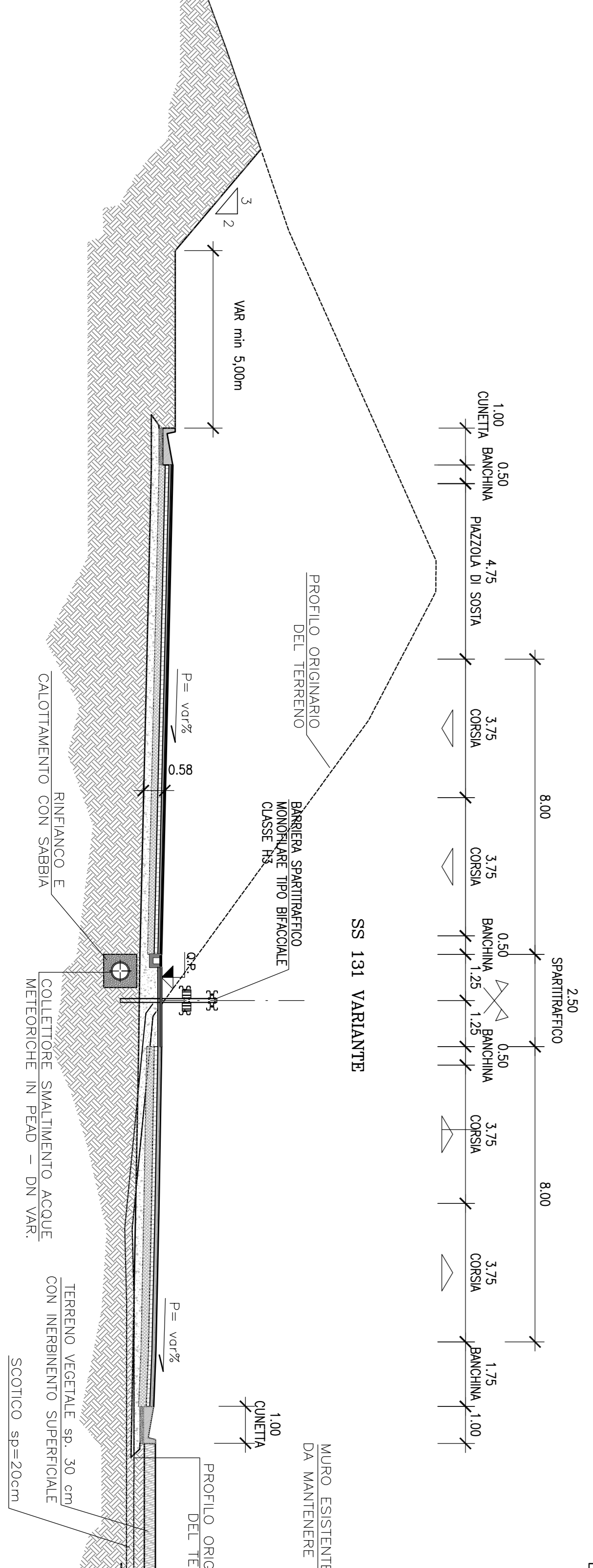
SCALA 1:100



SEZIONE TIPO S.S. 131 CON NUOVA PIAZZOLA DI SOSTA

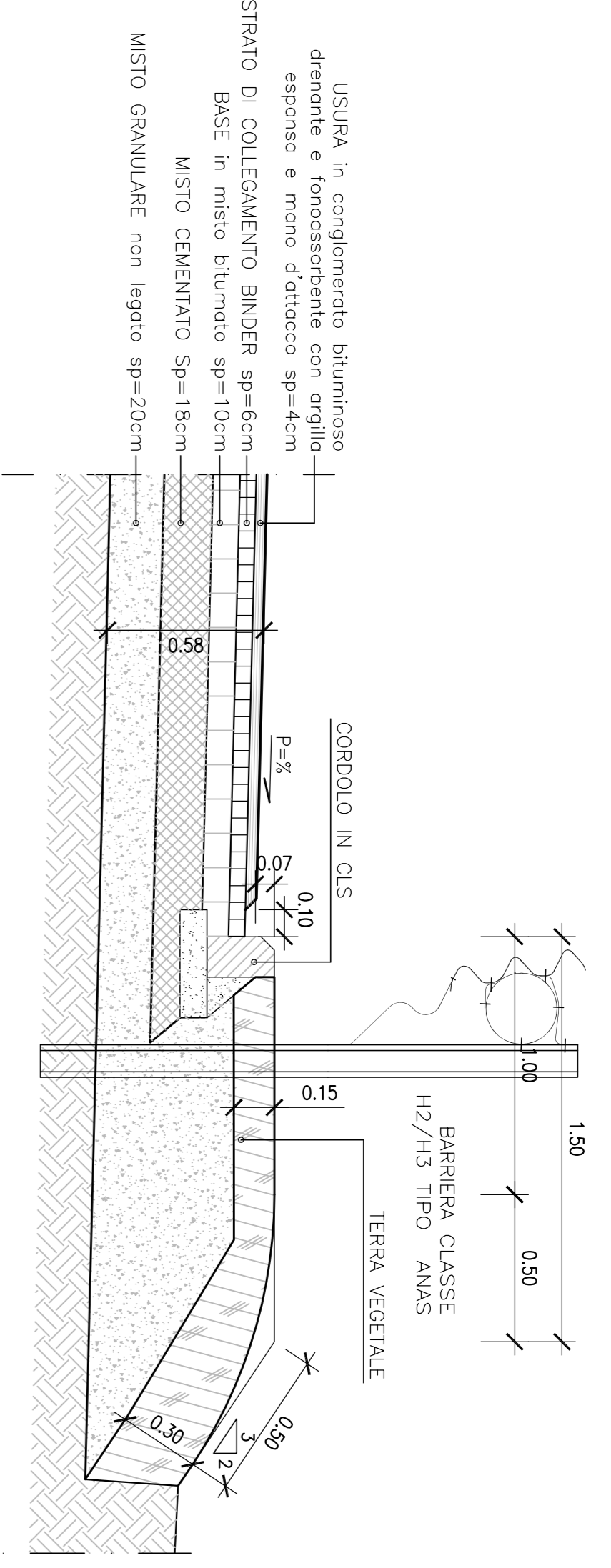
(IN SCAVO - IN CURVA)

SCALA 1:100



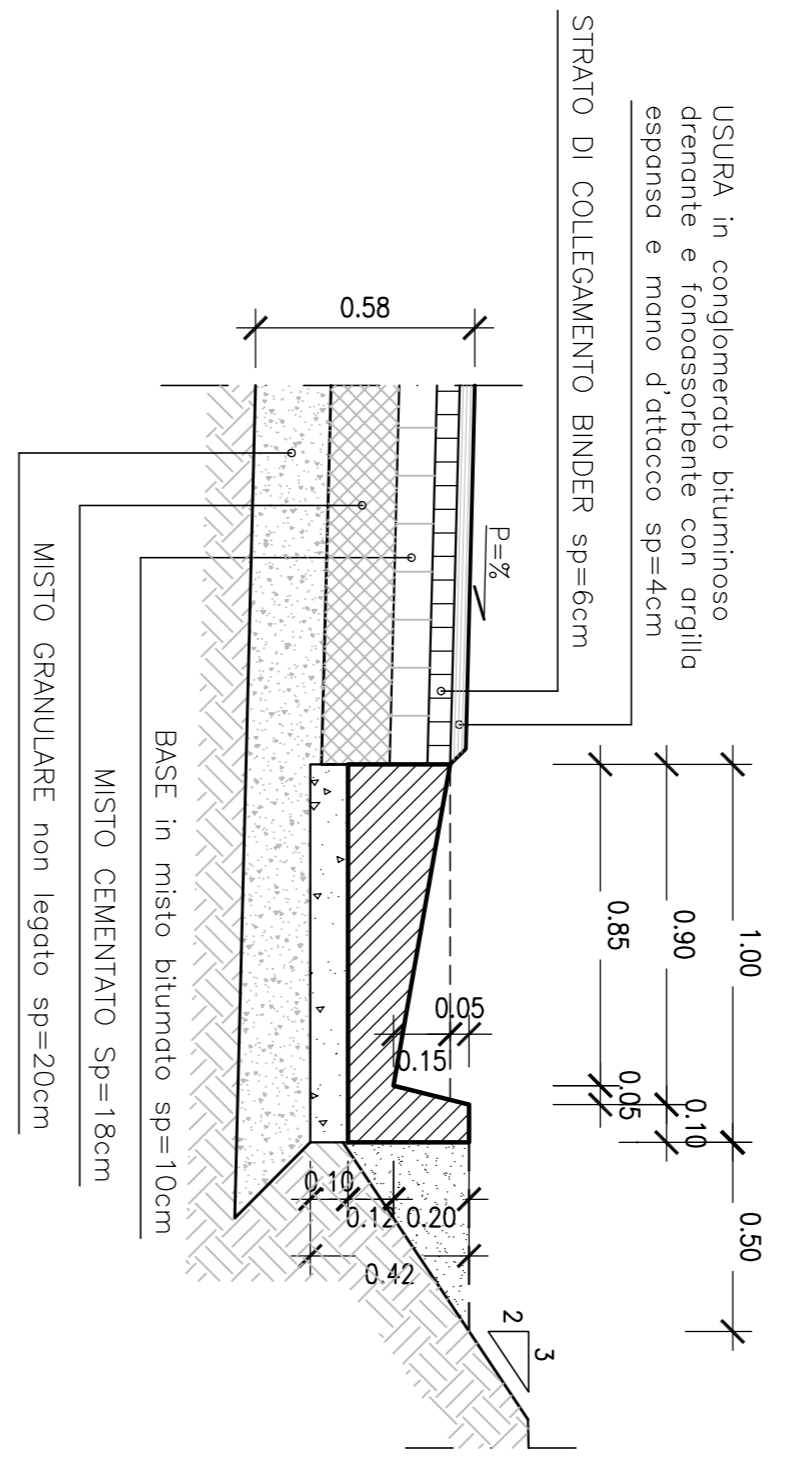
DETTAGLIO MARGINE S.S. 131 IN RILEVATO

SCALA 1:20



DETTAGLIO MARGINE S.S. 131 IN SCAVO

SCALA 1:20



Realizzazione svincolo Bonorra Nord al km 162 ed eliminazione intersezioni						
INTERVENTO	Pk inizio	Pk fine	Sez inizio	Sez fine	Sp-Bon (cm)	
Rampa A	117,00	288,93	10-11	22	40	
Rampa B	0,00	460,77	Tutto l'asse sez. 1-34	30	30	
Attraversamento	160,00	298,81	13	23	60	
Rampa C	200,00	360,10	13-14	24	50	
Rampa D	0,00	439,84	Tutto l'asse sez. 1-32	50	50	
Asse S.S. 131	0,00	375,00	1	19-20	20	
	350,00	525,00	24-25	36	0	
	525,00	1350,00	36	95	30	
	1350,00	1650,00	95	114	0	
Vahlbia Interpendente 1			Tutto l'asse		80	
Vahlbia Interpendente 2	20,00	343,00	2-3	22-23	60	
Vahlbia Interpendente 3 + Rotatoria Sud			Tutto l'asse		60	
Rotatoria Nord			Tutto l'asse		40	
SP 8			Tutto l'asse		40	
SP 43			Tutto l'asse		40	

LA BONIFICA SARA' COSTITUITA DA MATERIALE DA RILEVATO



**Anas Spa**

Direzione Progettazione e Realizzazione Lavori

S.S. 131 di "Carlo Felice"  
Adeguamento e messa in sicurezza della S.S.131  
Risoluzione dei nodi critici - 1° stralcio  
dal km 158+000 al km 162+700

PROGETTO ESECUTIVO

CA283

PROGETTAZIONE: ANAS - Direzione Progettazione e Realizzazione Lavori

PROGETTISTI: Dott. Ing. Achille DEVIOROMAZZONI Dott. Ing. Alessandro MICHIELI Dott. Ing. di Roma n. 19116	Dott. Ing. Alessandro MICHIELI Dott. Ing. di Roma n. 19846
IL GEOLOGO Dott. Geol. Sergio MALETTA Dott. Geol. Luigi n. 328	
COORDINATORE PER LA SICUREZZA IN FASE DI PROGETTAZIONE Geom. Fabio OLIVIGNI	
VISTO: IL RESP. DEL PROCEDIMENTO Dott. Ing. Salvatore FRASCA	
PROTOCOLLO	DATA

PROGETTO STRADALE - NUOVI SVINCOLI  
Nuovo svincolo di Bonorra Nord al km 162+000

Sezioni tipo e particolari costruttivi - Tav. 1 di 4

CODICE PROGETTO	NOME FILE	REVISIONE	SCALA
PROGETTO	V02P000TRASTO1_A.dwg	A	varie
REV. DESCRIZIONE	DATA	REPARTO	VERIFICATO
A			
B			
C			
D			