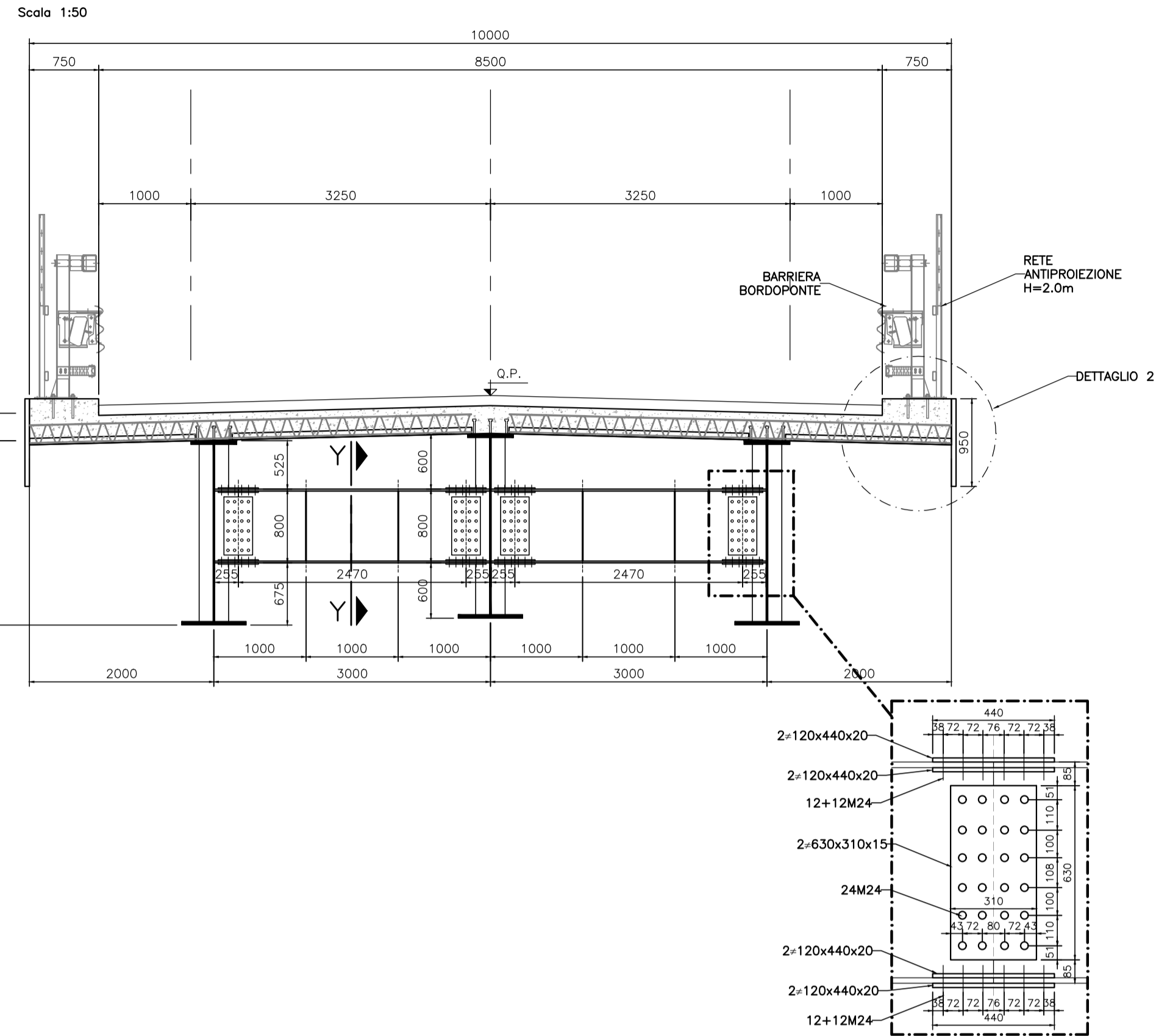
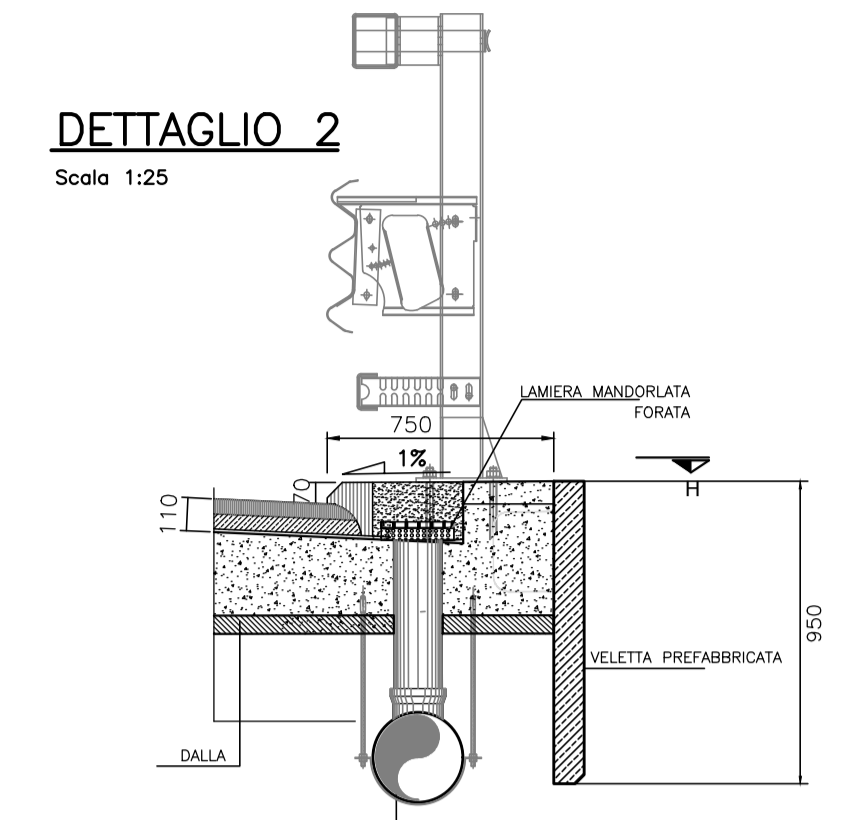
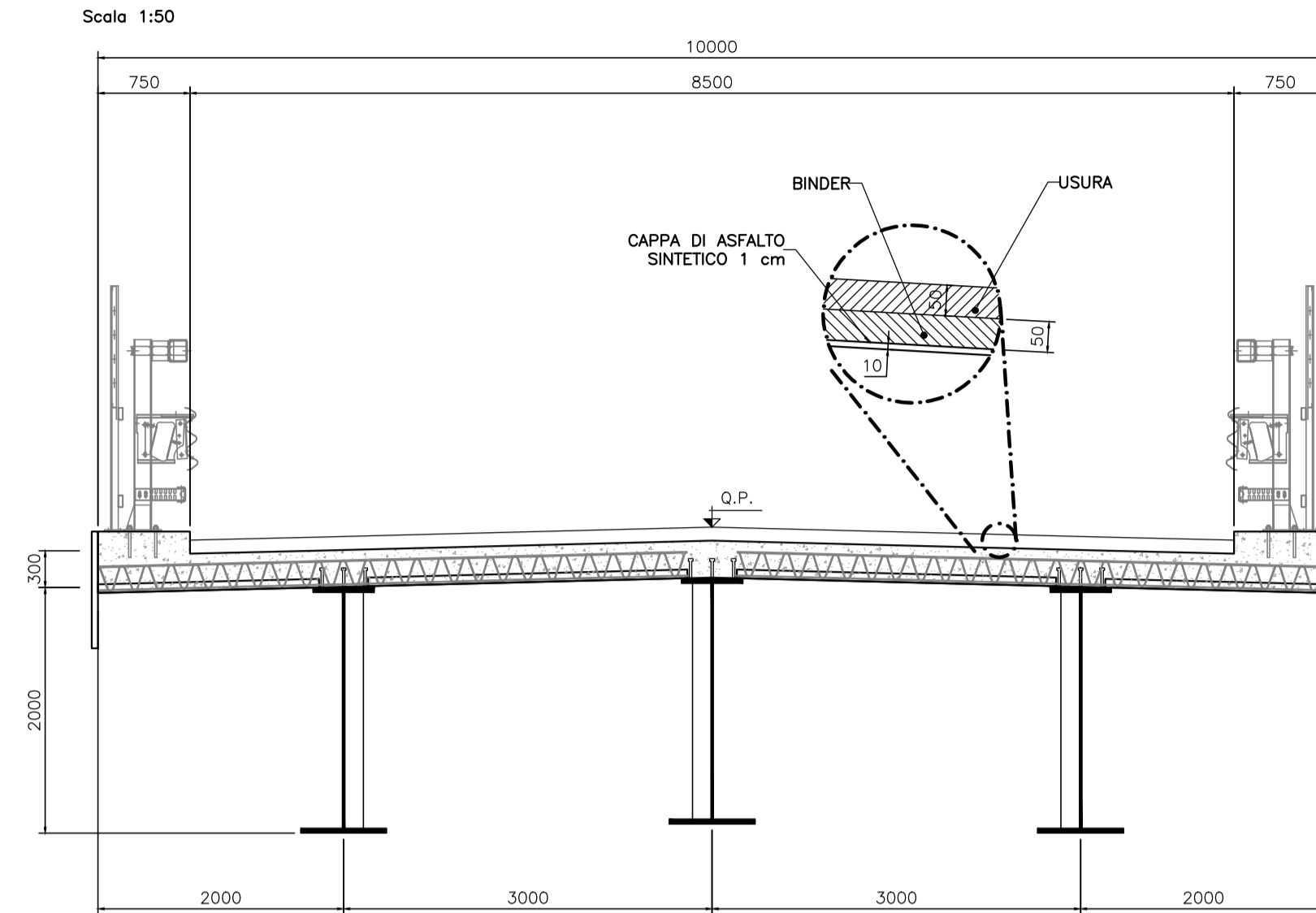


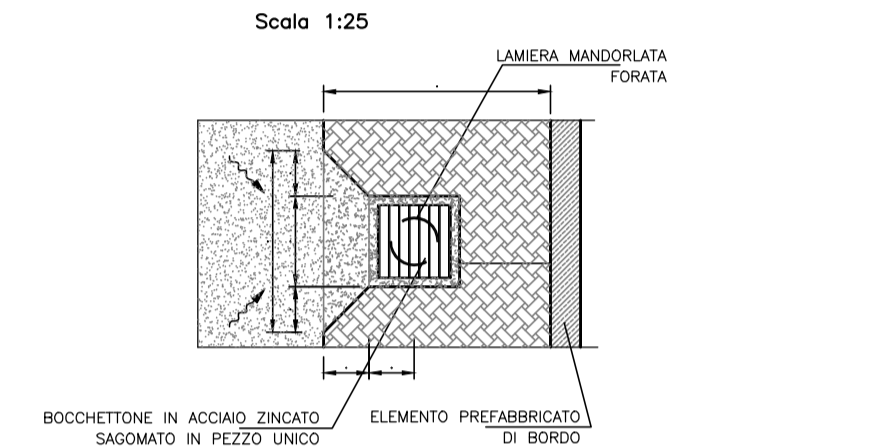
SEZIONE TRASVERSALE TRAVERSO CORRENTE



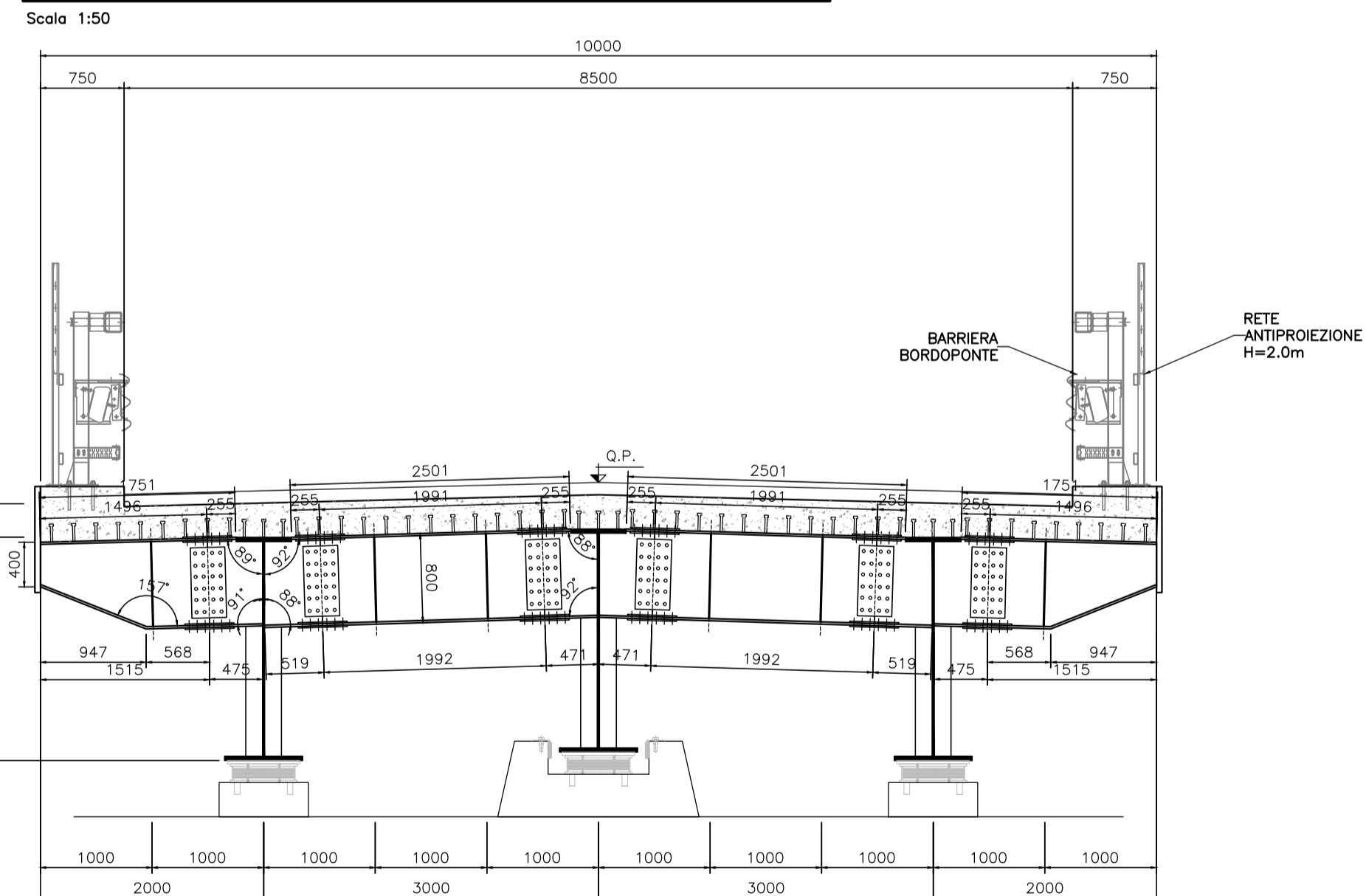
SEZIONE TRASVERSALE CORRENTE



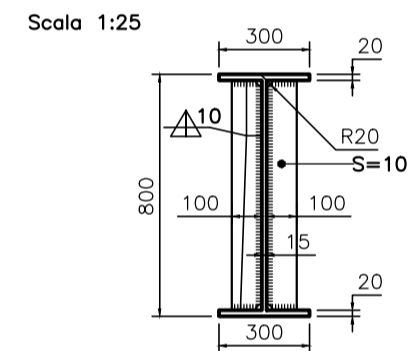
SEZIONE H-H



SEZIONE TRASVERSALE TRAVERSO DI APPOGGIO



SEZIONE Y-Y TRAVERSO



DETTAGLIO PIOLI

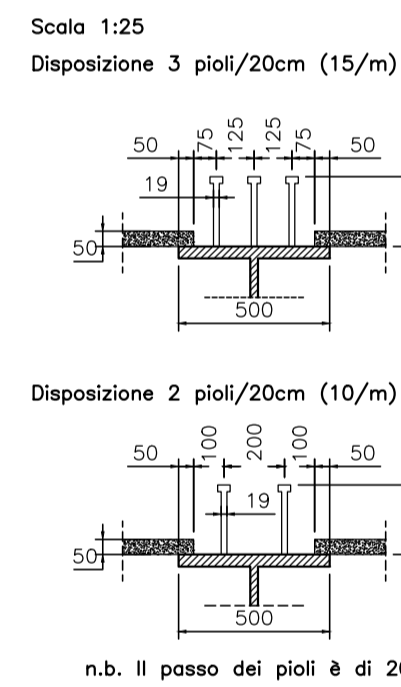
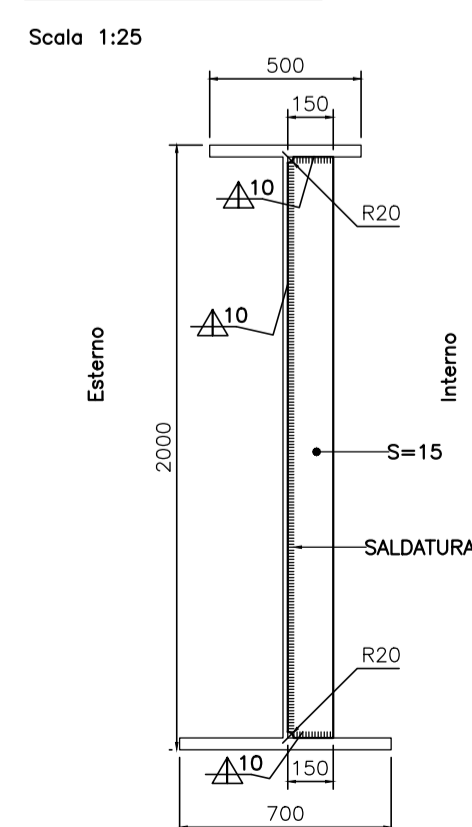


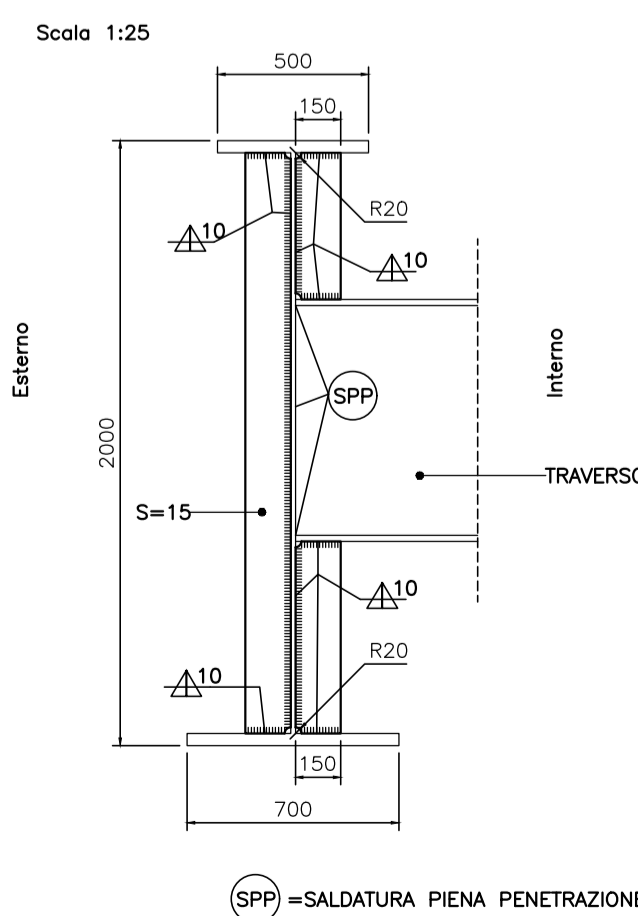
TABELLA SEZIONI TRAVE

SEZIONE TIPO	Bw	Bpe	Hpe	Bpi	Hpi
C1	16	500	25	700	30
C2	16	500	30	700	50
C3	16	500	30	700	50

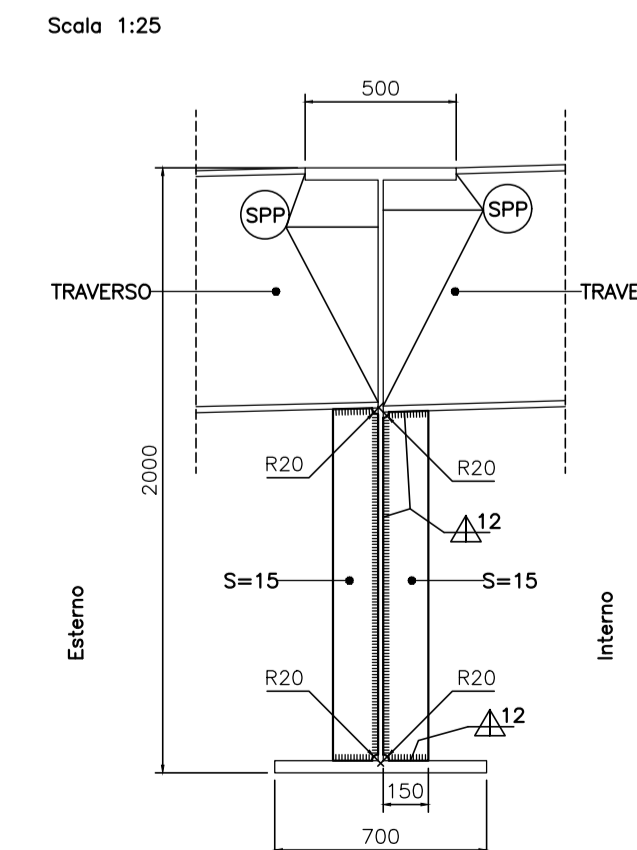
DETTAGLIO IRRIGIDENTE TRASVERSALE



DETTAGLIO IRRIGIDENTE TRASVERSALE SU TRAVERSO



DETTAGLIO IRRIGIDENTE TRASVERSALE SU SPALLA



(SPP) = SALDATURA PIENA PENETRAZIONE



Anas SpA

Direzione Progettazione e Realizzazione Lavori

S.S. 131 di "Carlo Felice"
Adeguamento e messa in sicurezza della S.S.131
Risoluzione dei nodi critici - 1° stralcio
dal km 158+000 al km 162+700

PROGETTO ESECUTIVO

CA283

PROGETTAZIONE: ANAS-Direzione Progettazione e Realizzazione Lavori

PROGETTISTI:
Dott. Ing. Achille DEVOTFRANCESCHI Dott. Ing. Alessandro MICHELI
Ordine Ing. di Roma n. 19116 Ordine Ing. di Roma n. 19645

IL GEOLOGO
Dott. Geol. Serena MAIETTA
Ordine Geol. Lazio n. 928

COORDINATORE PER LA SICUREZZA IN FASE DI PROGETTAZIONE
Geom. Fabio QUONDAM

VISTO: IL RESP. DEL PROCEDIMENTO
Dott. Ing. Salvatore FRASCA

PROTOCOLLO DATA

OPERE D'ARTE
SVINCOLO DI BONORVA SUD CAVALCAVIA
AL km 0+941.500 DELLA S.S.131

CARPENTERIA METALLICA DETTAGLI

CODICE PROGETTO	NOME FILE	REVISIONE	SCALA:
PROGETTO LM. PROC. N. PROG.	T00_CV01_STR_CP02_A.dwg		
L0PLSP E 1501	CODICE ELAB. T00CV01STRCP02	A	var.
D			
C			
B			
A			
REV.	DESCRIZIONE	DATA	REDATTO VERIFICATO APPROVATO