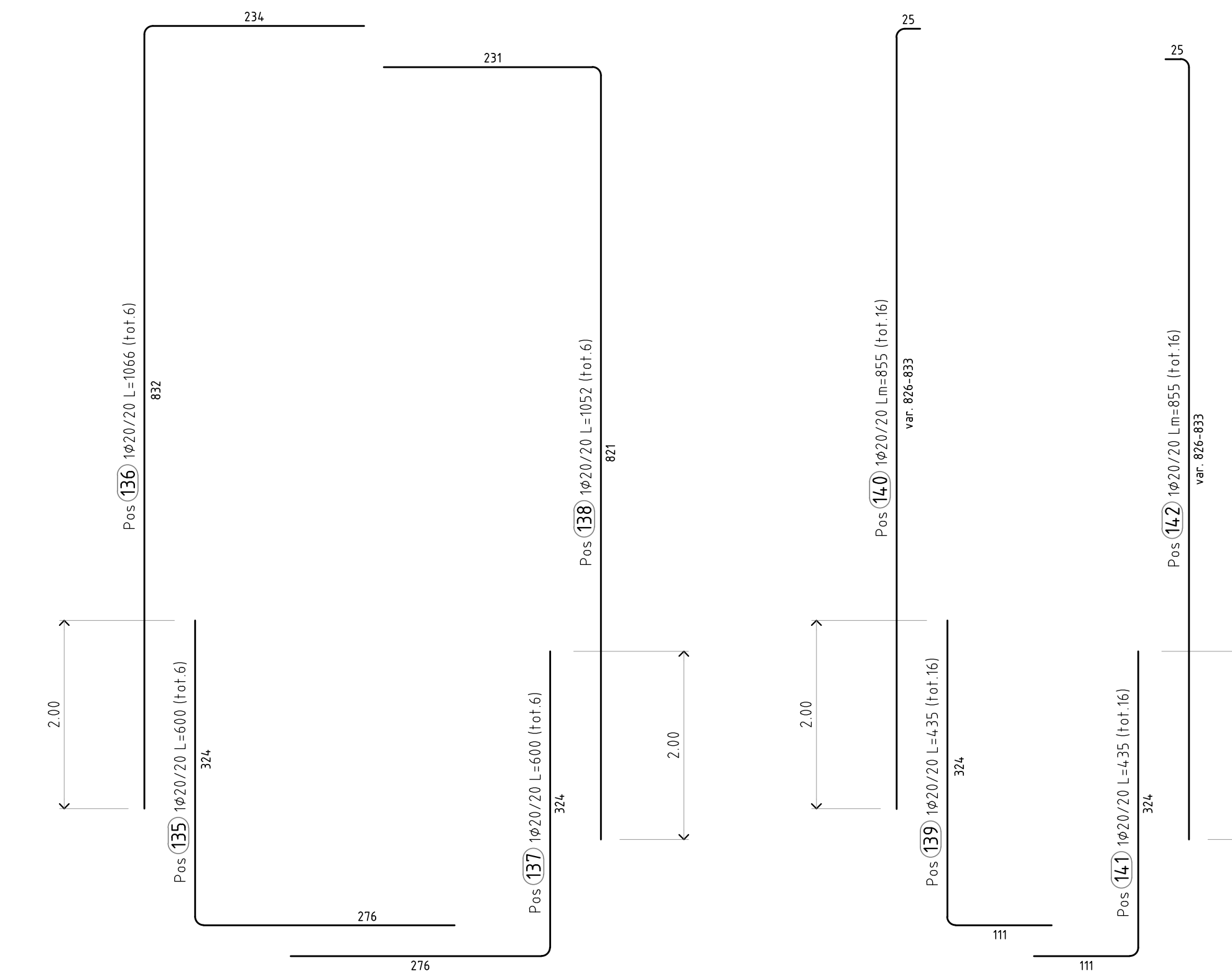
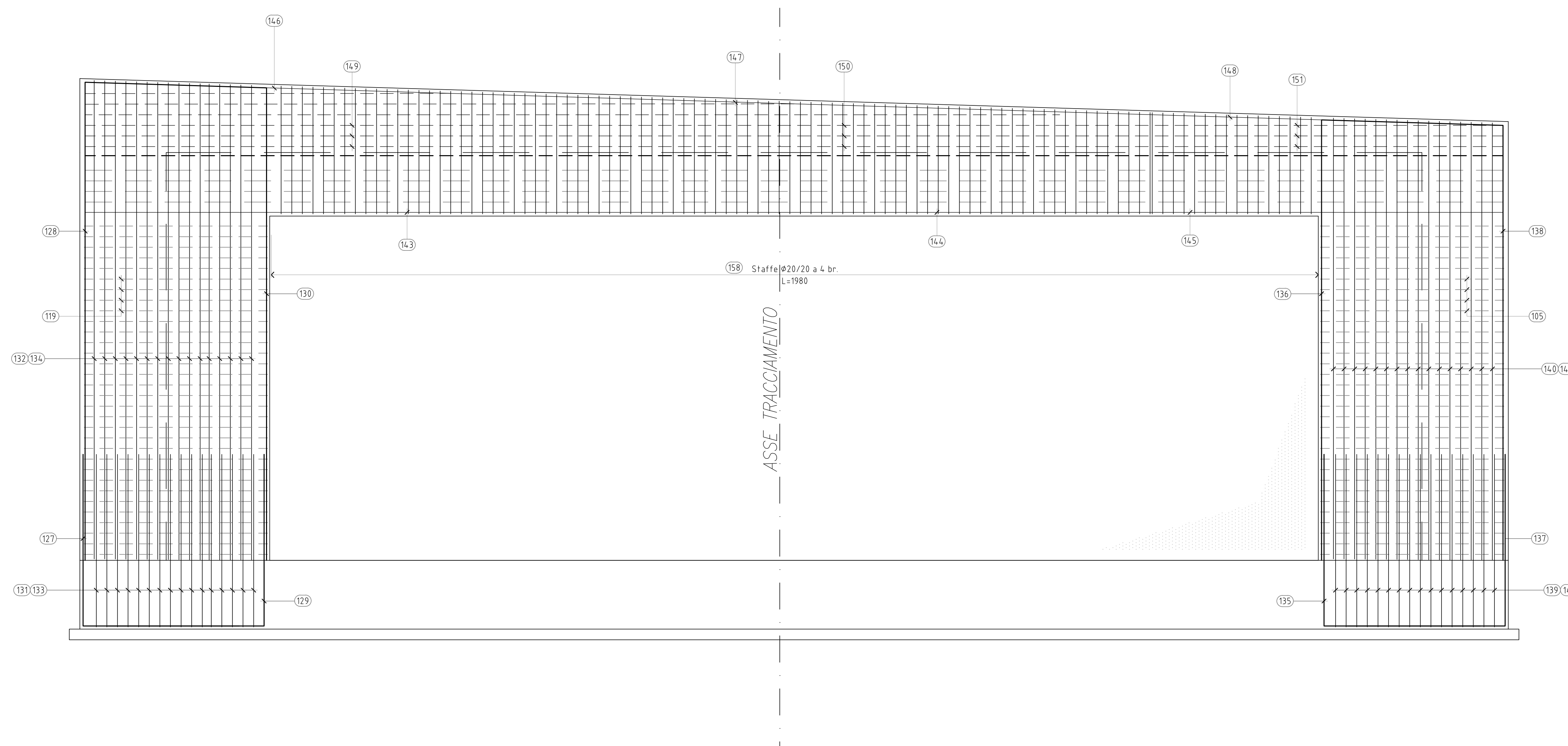
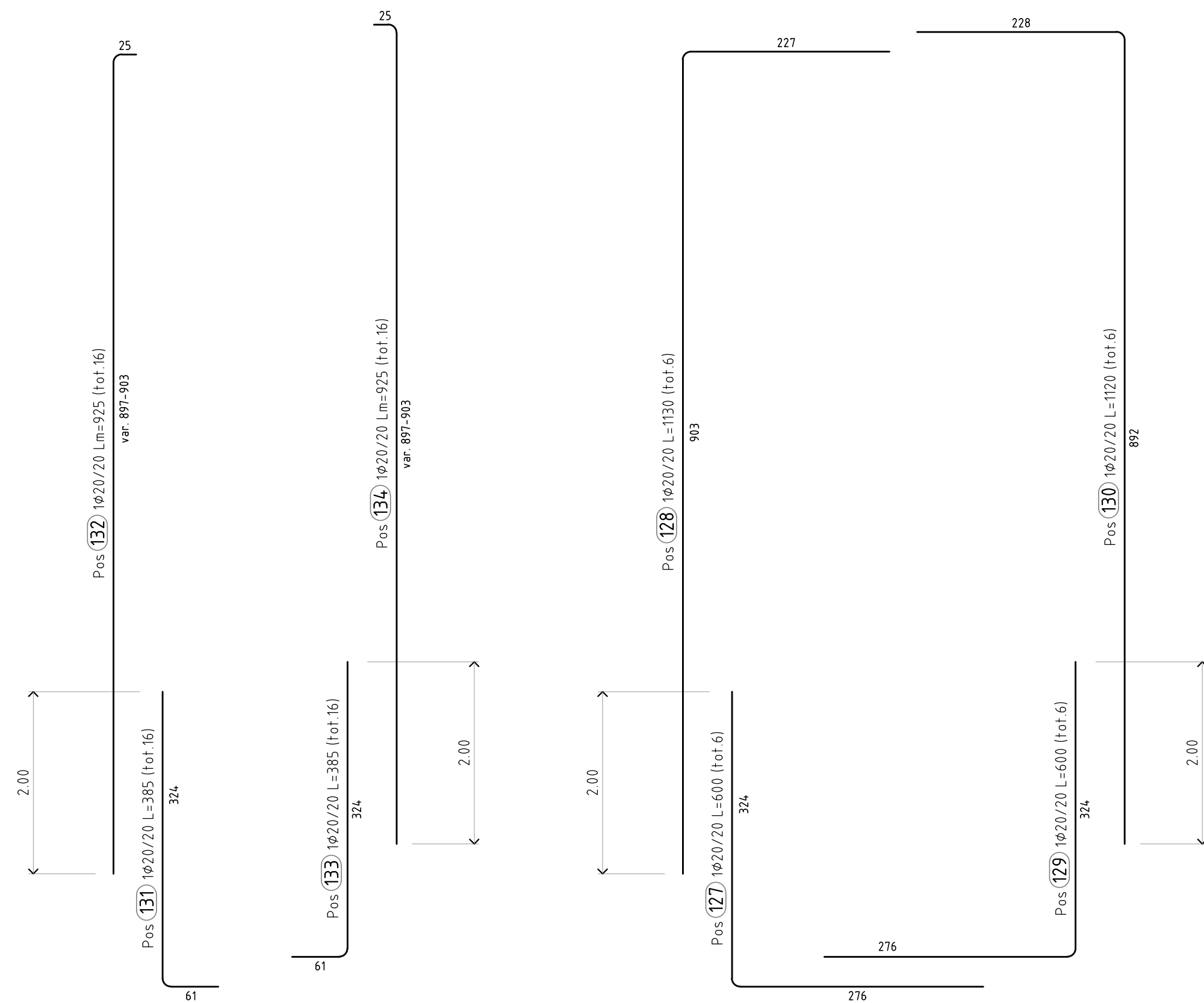
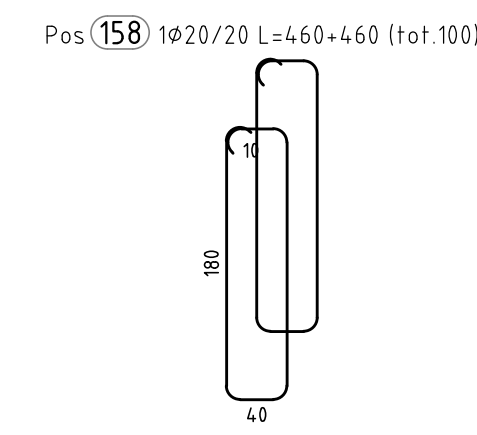
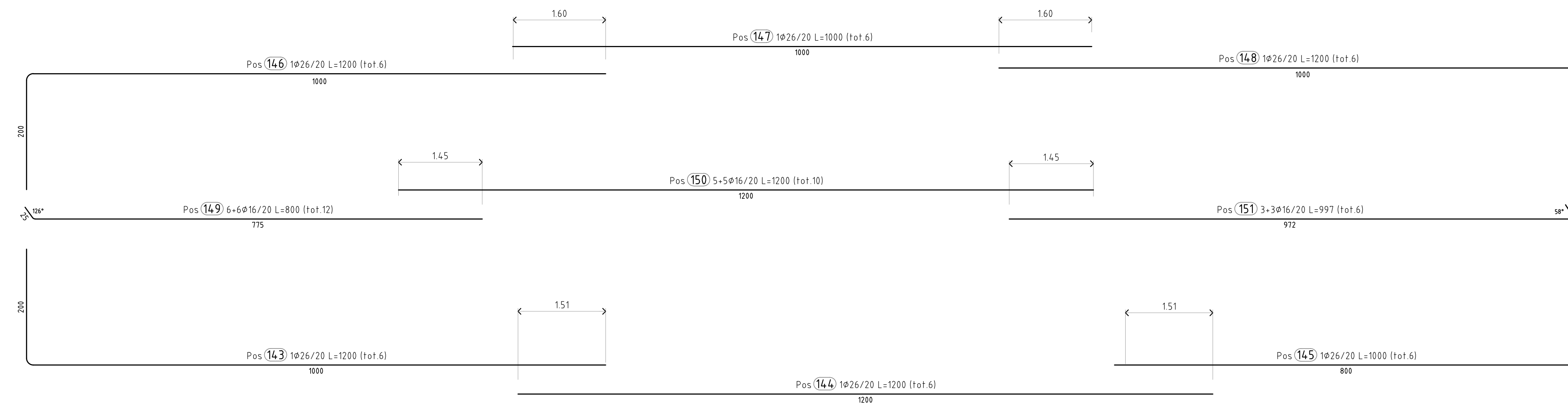
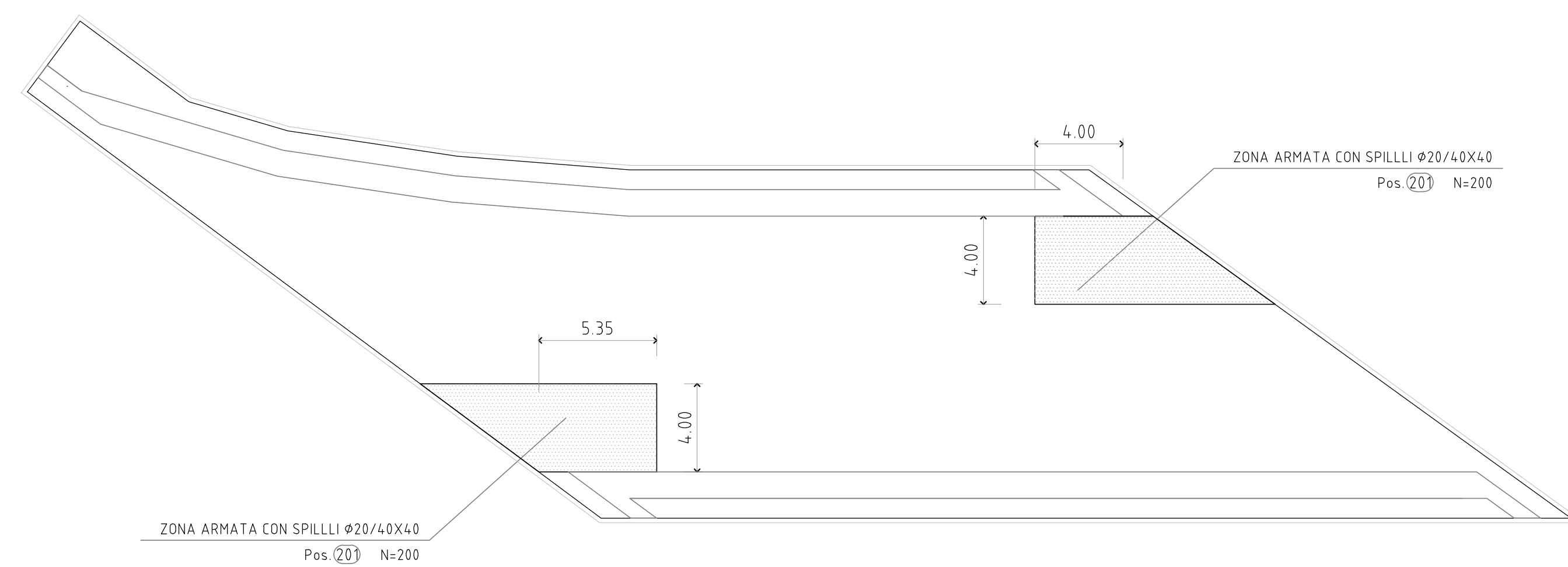


ARMATURA PORTALE SEZIONE B-B
Scala 1:50



ARMATURA AGGIUNTIVA (SPILLE)
Scala 1:200



S.S. 131 di "Carlo Felice"
Adeguamento e messa in sicurezza della S.S.131
Risoluzione dei nodi critici - 1° stralcio
dal km 158+000 al km 162+700

PROGETTO ESECUTIVO CA283

PROGETTAZIONE: ANAS-Direzione Progettazione e Realizzazione Lavori

PROGETTISTI: Dir. Ing. ANNA GIOVANNAZZONI Disegn. Ing. GIULIA A. IZZI	Dir. Ing. Alessandro MICHETTI Disegn. Ing. GIULIA A. IZZI
IL GEOLOGO Dir. Geol. Saverio MARETTA Disegn. Geol. GIULIA A. IZZI	
COORDINATORE PER LA SICUREZZA IN FASE DI PROGETTAZIONE Secom Fabio GIOVANNINI	
VISTO: IL RESP. DEL PROCEDIMENTO Dir. Ing. Sebastiano FRASCA	
PROTOCOLLO	DATA

OPERE D'ARTE
Sottovia scatolare alla progr. 0+988,06 della S.S. 131
ARMATURA TAV 6 DI 8

CODICE PROGETTO	NOME FILE	REVISIONE	SCALA:
PROGETTO	T00_ST01_STR_AR03_A		
L.O.P.L.S.P.E. 1501	CODICE PLAN: T100S101STRAR06	A	150
D			
C			
B			
A	EMISSIONE		
REV.	DESCRIZIONE	DATA	REDATTO VERIFICATO APPROVATO