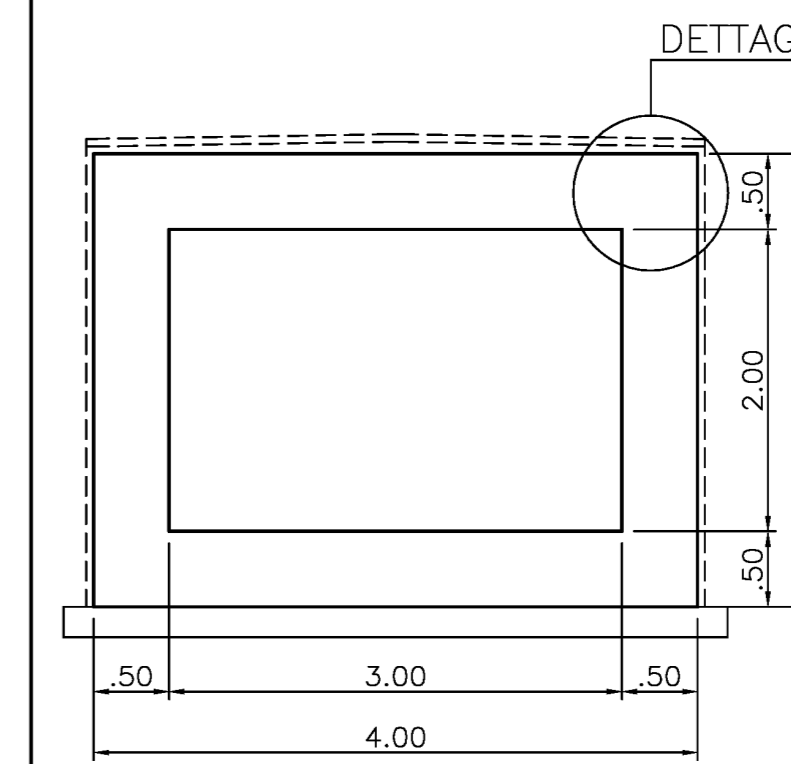
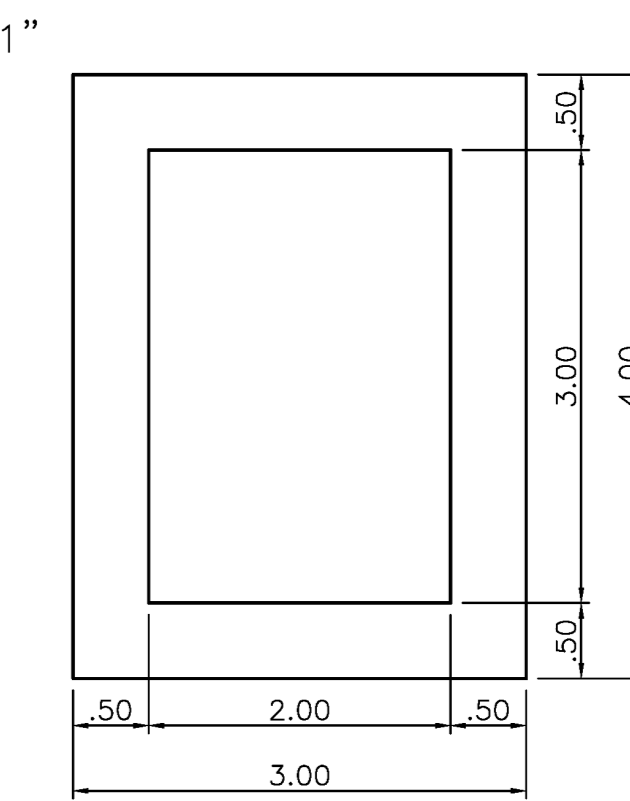


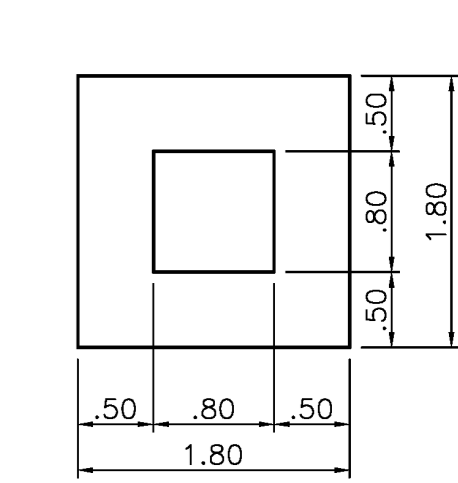
SEZIONE A-A
Scala 1:50



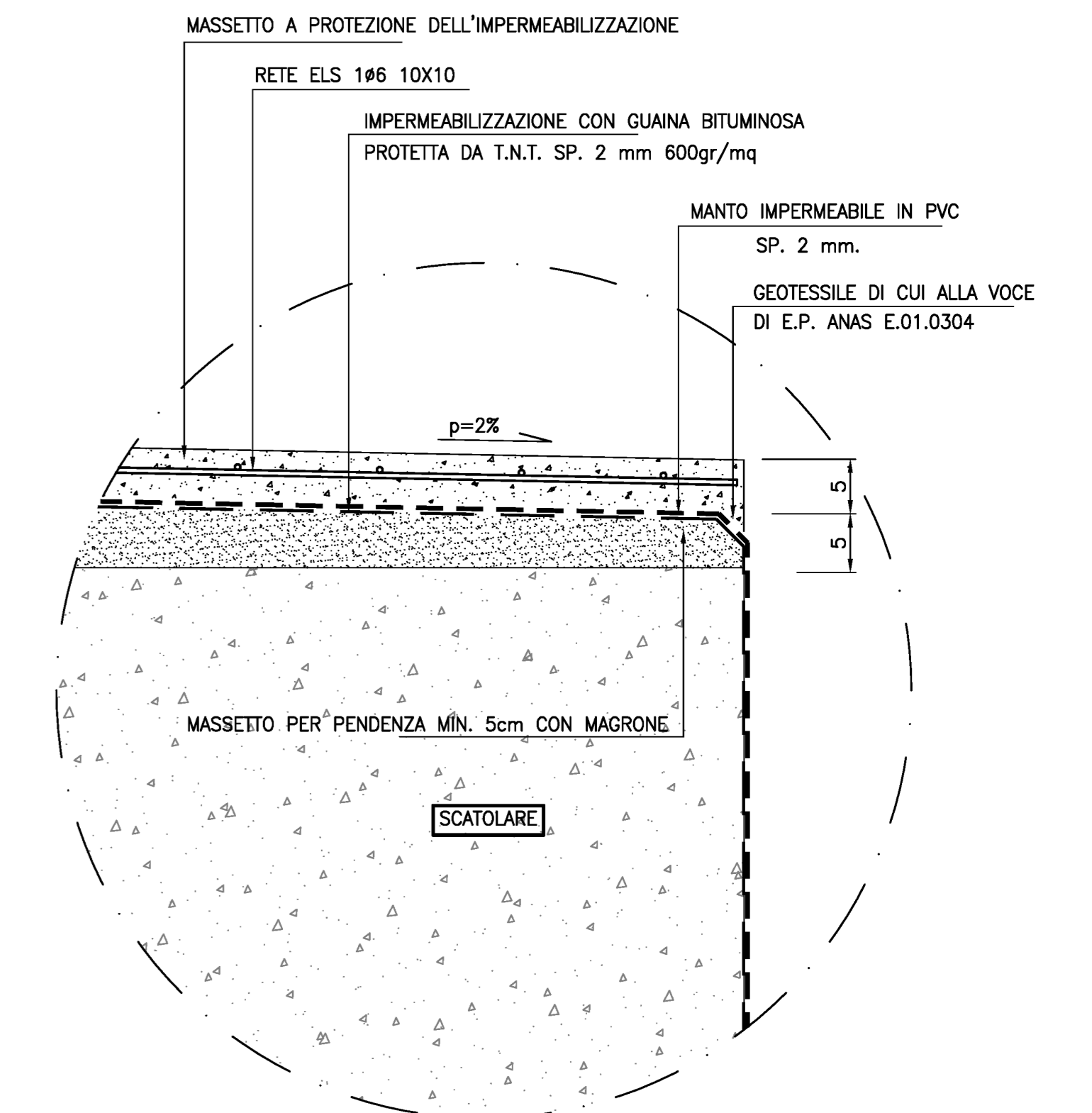
SEZIONE B-B
Scala 1:50



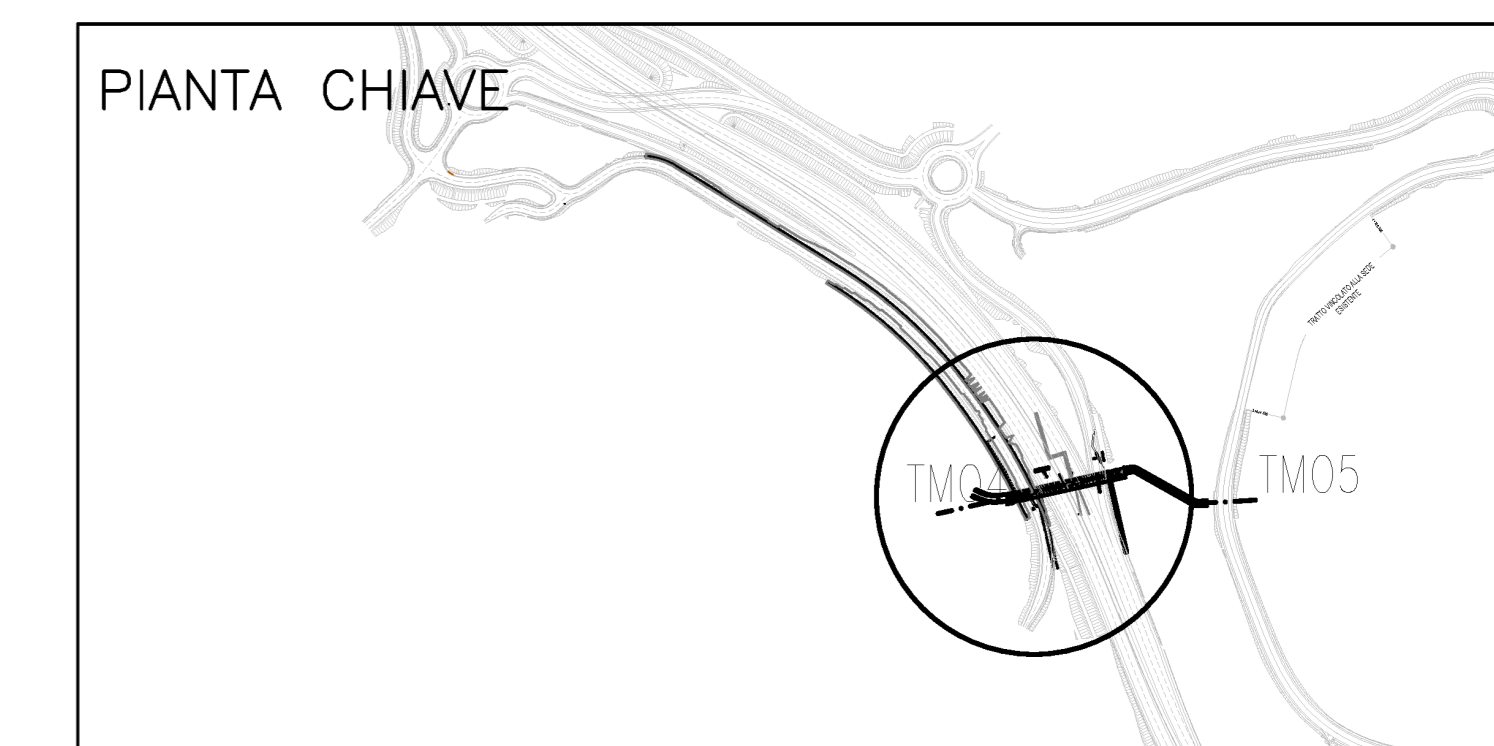
SEZIONE C-C
Scala 1:50



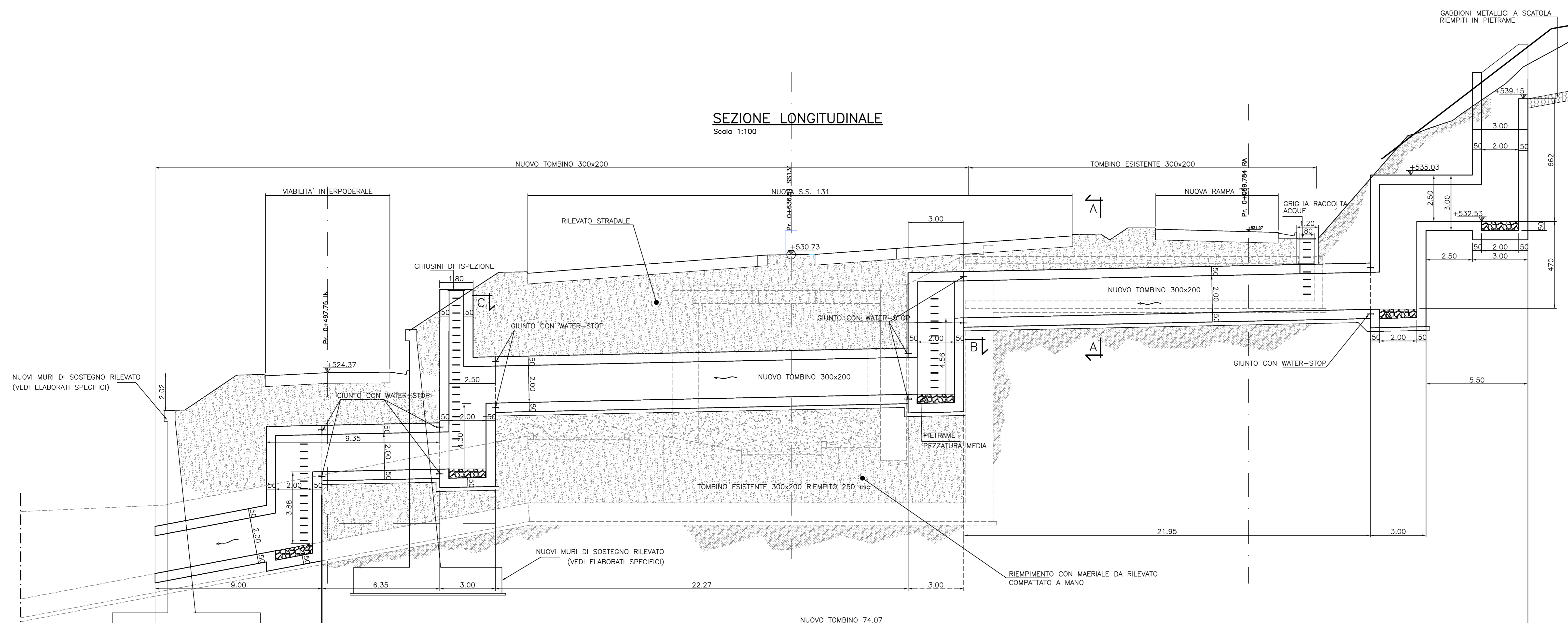
DETTAGLIO "1"
TRATTAMENTO PROTETTIVO IMPERMEABILIZZANTE SCATOLARE



PIANTA CHIAVE



SEZIONE LONGITUDINALE
Scala 1:100



Anas SpA
Direzione Progettazione e Realizzazione Lavori

S.S. 131 di "Carlo Felice"
Adeguamento e messa in sicurezza della S.S.131
Risoluzione dei nodi critici - 1° stralcio
dal km 158+000 al km 162+700

PROGETTO ESECUTIVO CA283

PROGETTAZIONE: ANAS-Direzione Progettazione e Realizzazione Lavori

PROGETTISTI:
Dott. Ing. Achille DEVIORANCOSSI, Dott. Ing. Alessandro MICHELI
Ordine Ing. di Roma n. 18116, Ordine Ing. di Roma n. 19845

IL GEODOTTO:
Dott. Geol. Stefano MAZZITA
Ordine Geol. Lazio n. 828

COORDINATORE PER LA SICUREZZA IN FASE DI PROGETTAZIONE:
Geom. Fabio GIOVINETTI

VISTO: IL RESP. DEL PROCEDIMENTO
Dott. Ing. Salvatore FRASCA

PROTOCOLLO DATA

OPERE D'ARTE MINORI
Tombino scatolare T5 alla progr. 0+636,80 della S.S.131
Nuovo tombino T5 - Pianta prospetto e sezione

CODICE PROGETTO	NOVE FILE	REVISIONE	SCALA:
PROGETTO	TOO_TM04_STR_DIO2_A.dwg		
LOPLSP E 1501	CODICE ELAB. TOO_TM04_STR_DIO2	A	1:100
D			
C			
B			
A			
REV.	DESCRIZIONE	DATA	REDATTO VERIFICATO APPROVATO