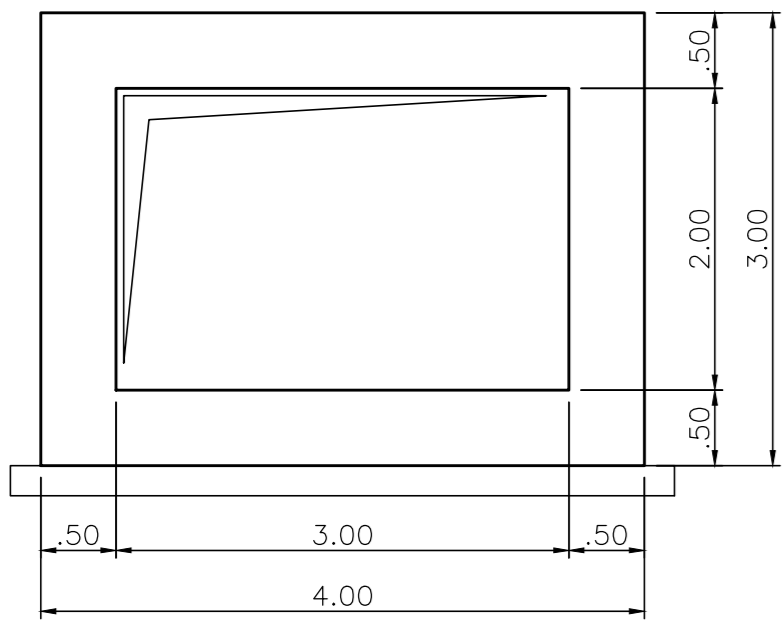
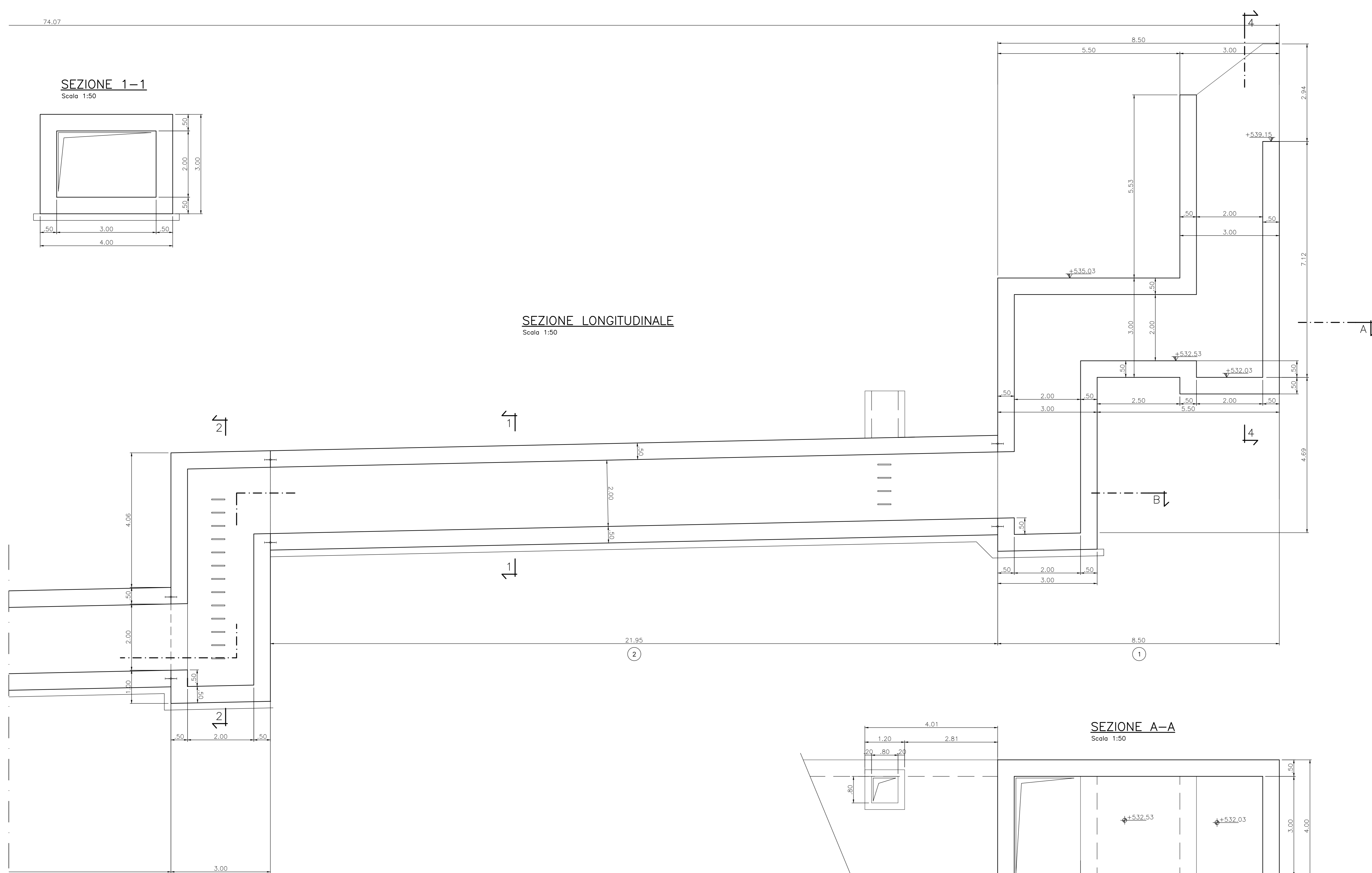


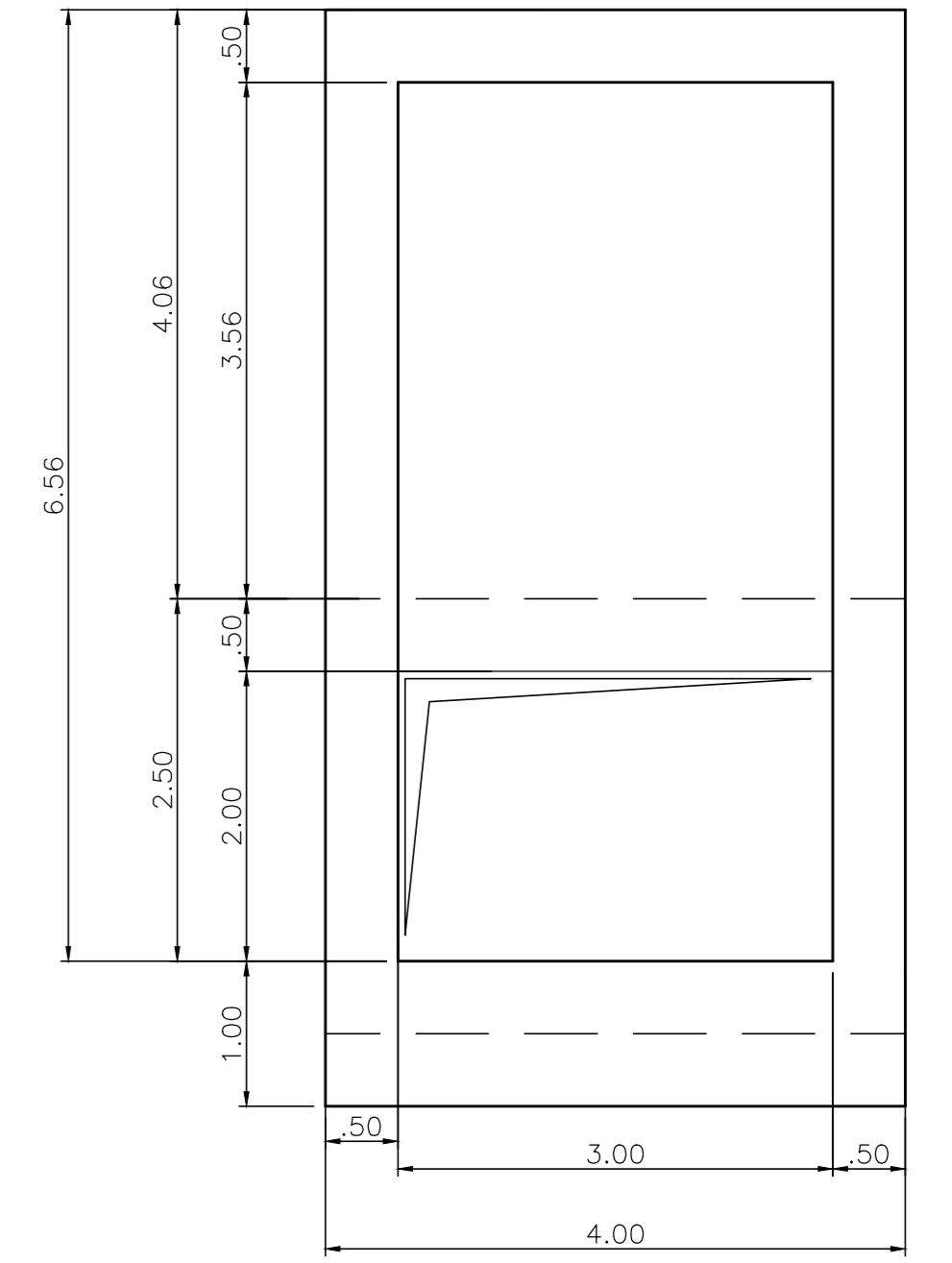
SEZIONE 1-1
Scala 1:50



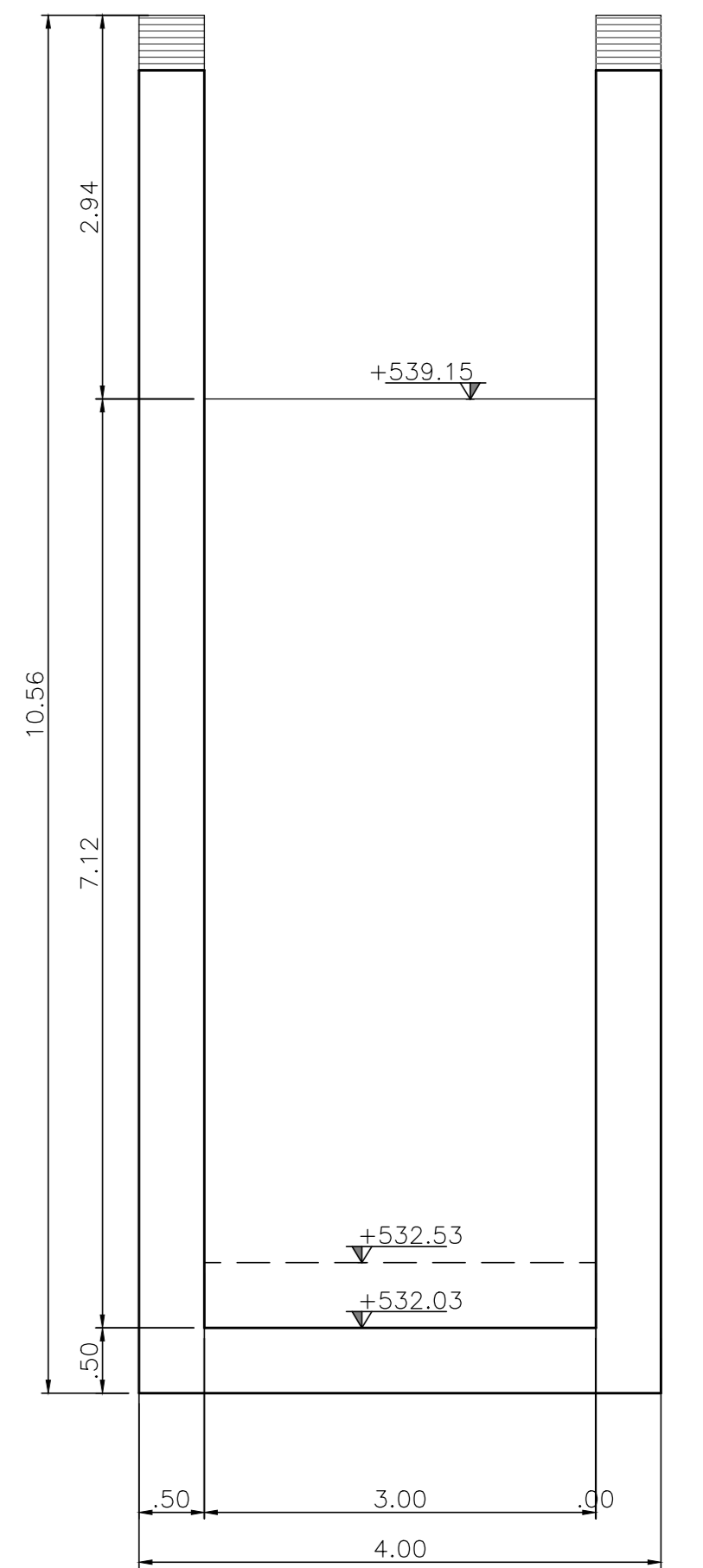
SEZIONE LONGITUDINALE
Scala 1:50



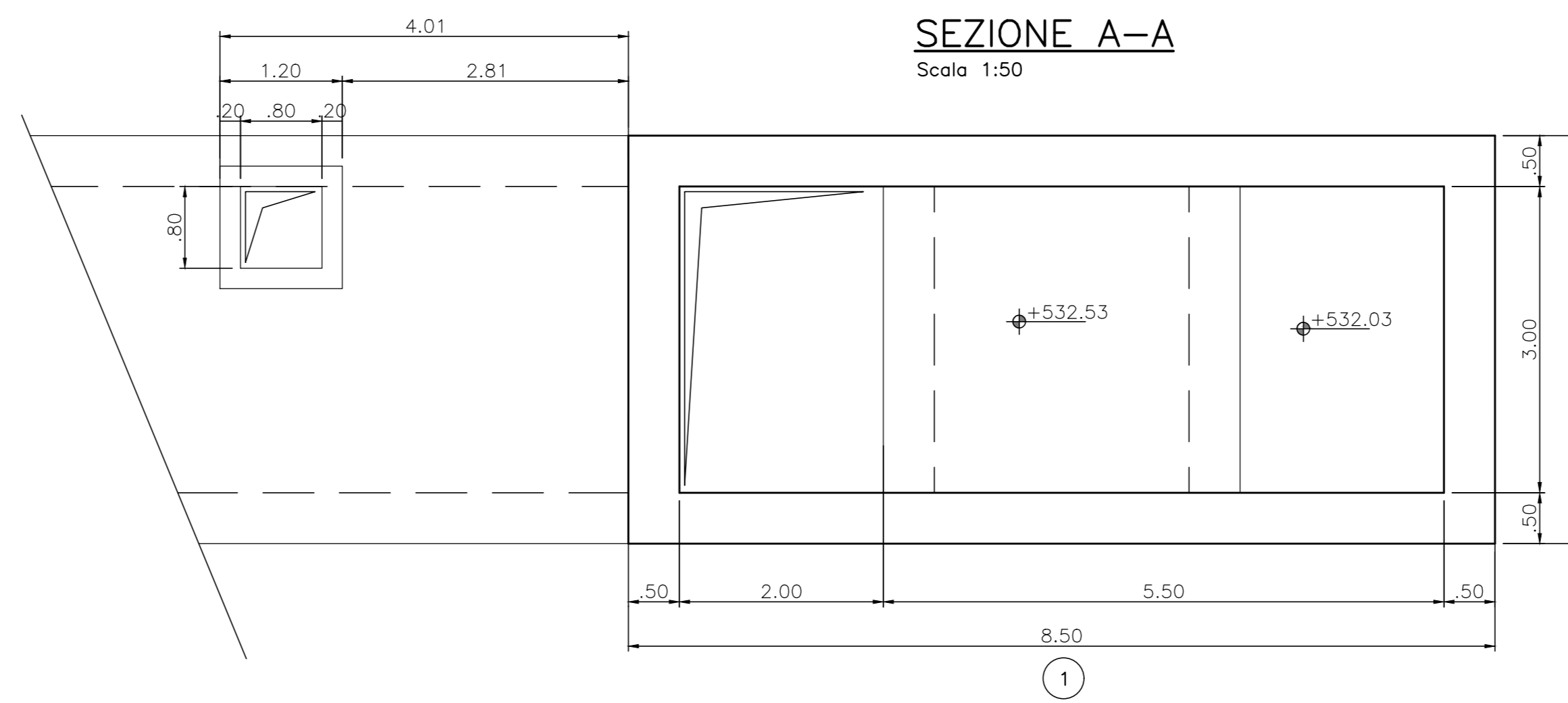
SEZIONE 2-2
cala 1:50



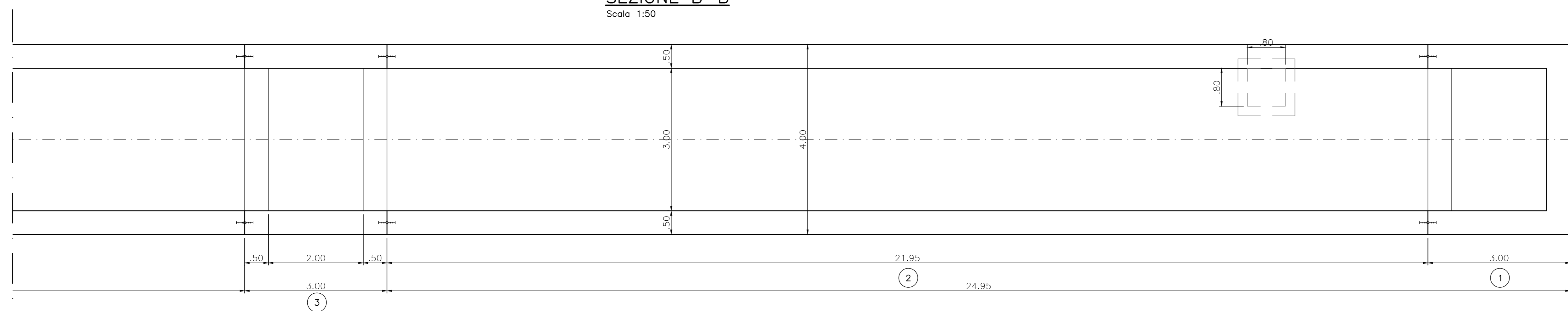
SEZIONE 4-4
cala 1:50



SEZIONE A-A
Scala 1:50



SEZIONE B-B
Scala 1:50



VEDI TAV. 2

VEDI TAV. 2

Anas SpA
Direzione Progettazione e Realizzazione Lavori

S.S. 131 di "Carlo Felice"
Adeguaento e messa in sicurezza della S.S.131
Risoluzione dei nodi critici - 1° stralcio
dal km 158+000 al km 162+700

PROGETTO ESECUTIVO CA283

PROGETTAZIONE: ANAS-Direzione Progettazione e Realizzazione Lavori

PROGETTISTI:
Dott. Ing. Achille DEVIORANZESCHI Dott. Ing. Alessandro MICHELI
Dott. Ing. di Roma n. 18116 Dott. Ing. di Roma n. 18645

IL GEOLOGO:
Dott. Geol. Stefano MALETTA
Dott. Geol. Ezio n. 928

COORDINATORE PER LA SICUREZZA IN FASE DI PROGETTAZIONE:
Dott. Fabio BIGNARDI

VISTO: IL RESP. DEL PROCEDIMENTO
Dott. Ing. Salvatore FRASCA

PROTOCOLLO DATA

OPERE D'ARTE MINORI
Tombino scolare T5 alla progr. 0+636,80 della S.S.131

Nuovo tombino T5 - Carpenteria 1di2

CODICE PROGETTO	PROGETTO	LN. PRO.	N. PRO.	NOME FILE	REVISIONE	SCALA
L0PLSP E 1501				T00_TMO4_STR_CP01_A.dwg	A	1:100
CODICE ELAB.	T00_TMO4_STR_CP01					
D						
C						
B						
A						
REV.	DESCRIZIONE	DATA	REDATTO	VERIFICATO	APPROVATO	