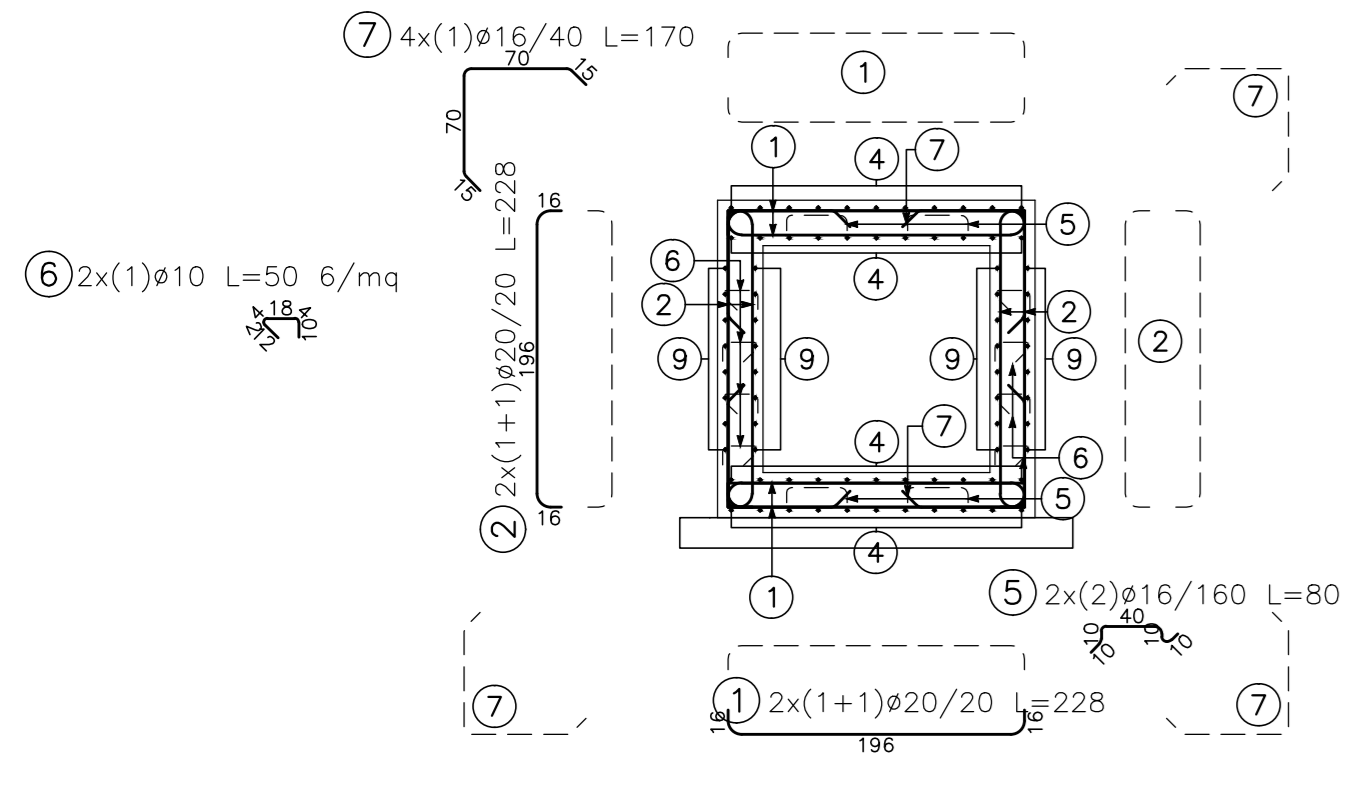
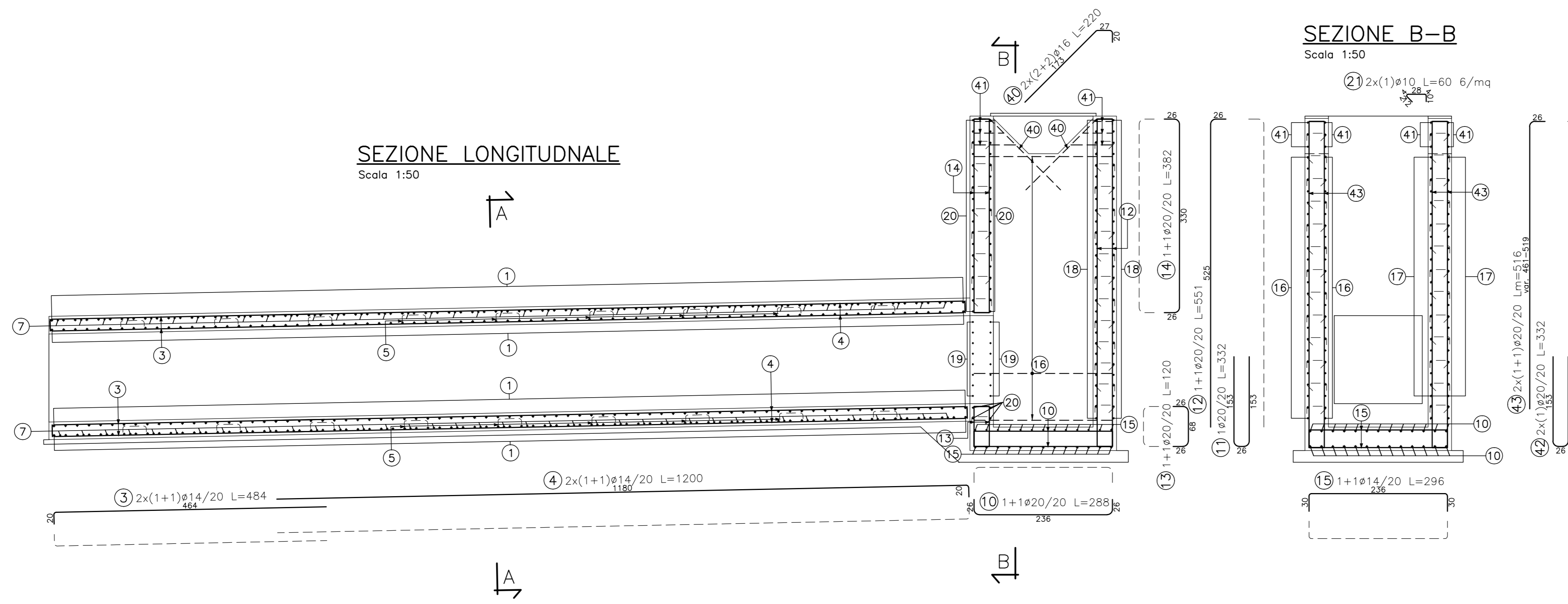


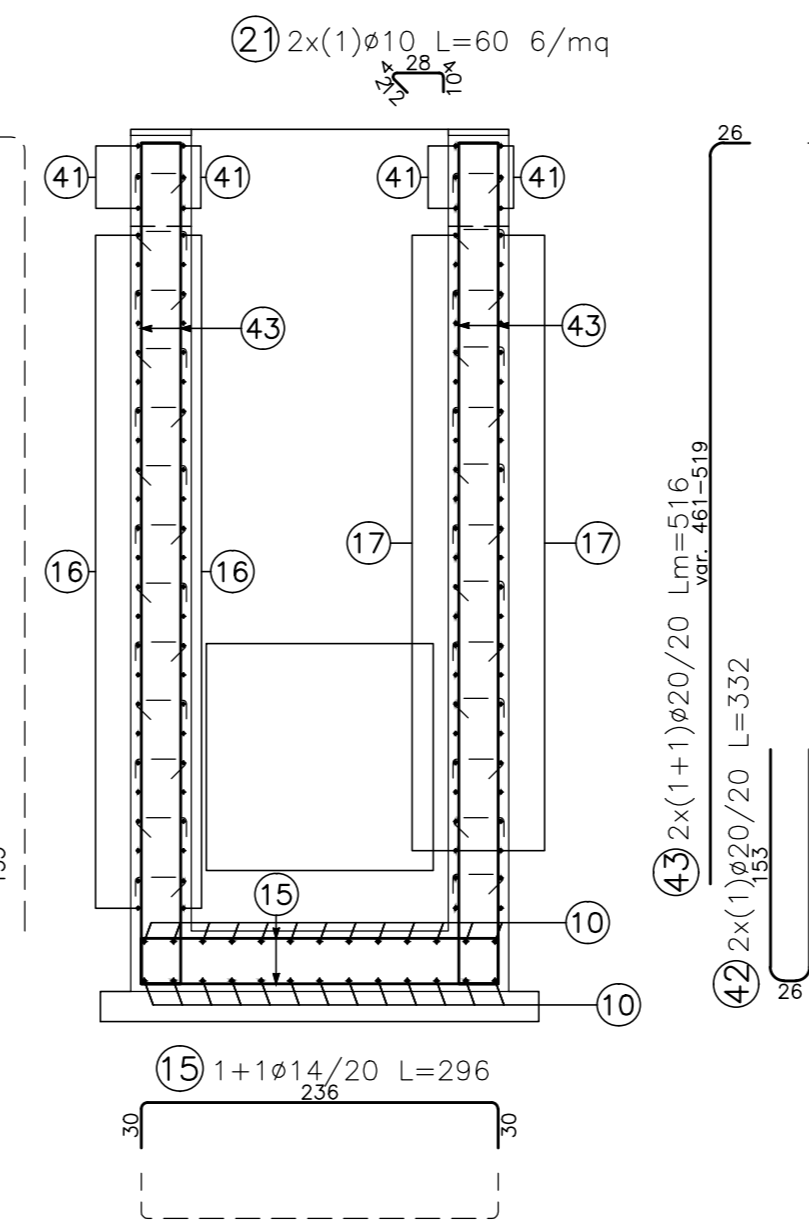
SEZIONE A-A
Scala 1:50



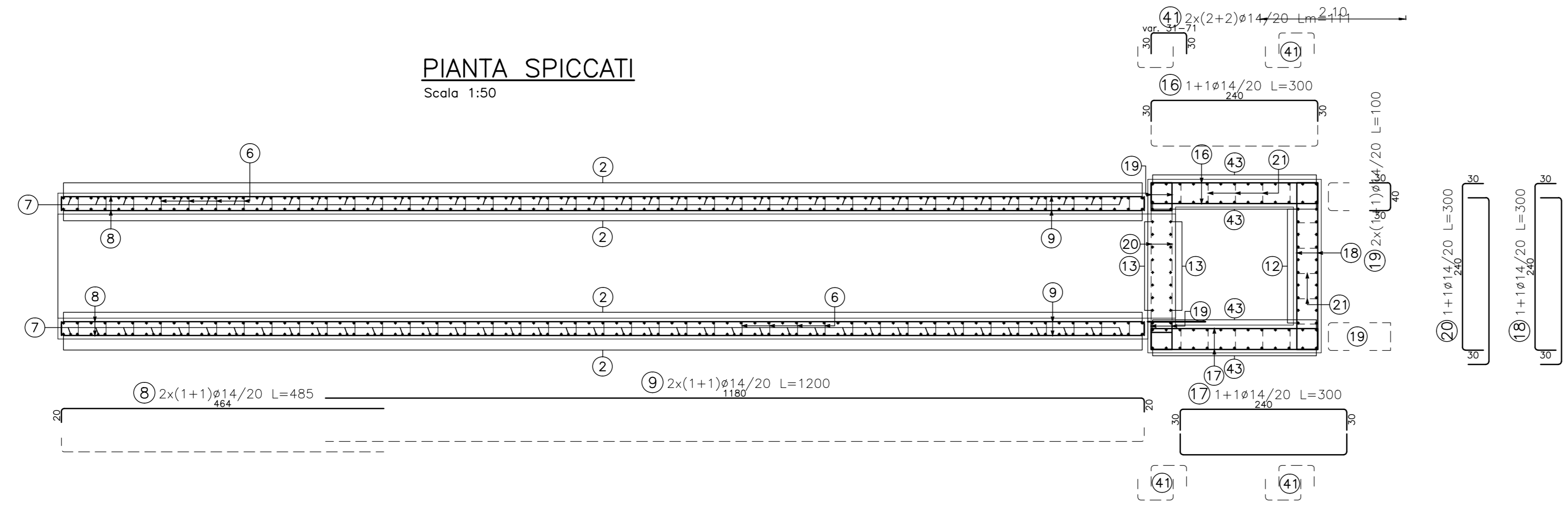
SEZIONE LONGITUDINALE
Scala 1:50



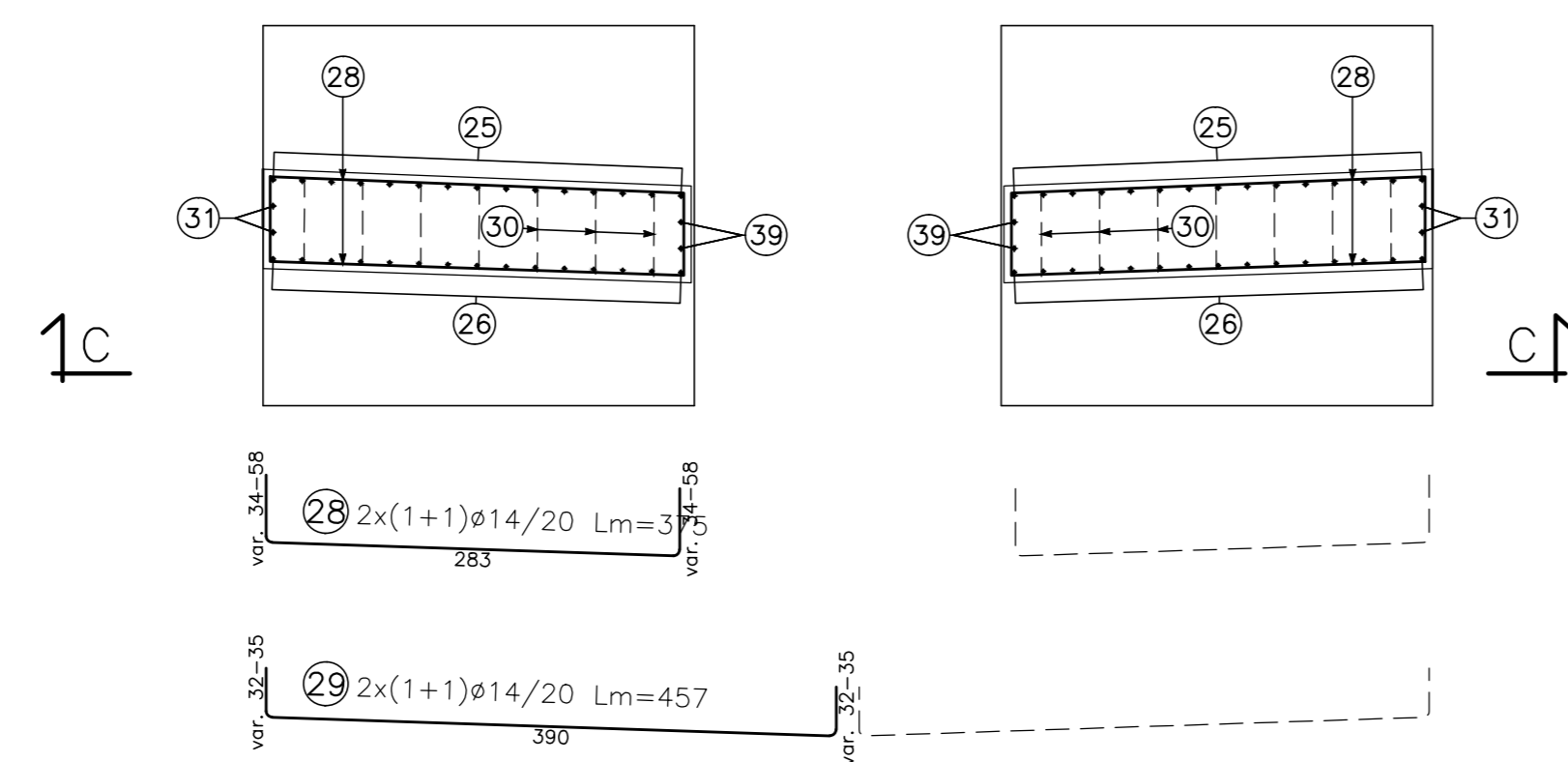
SEZIONE B-B
Scala 1:50



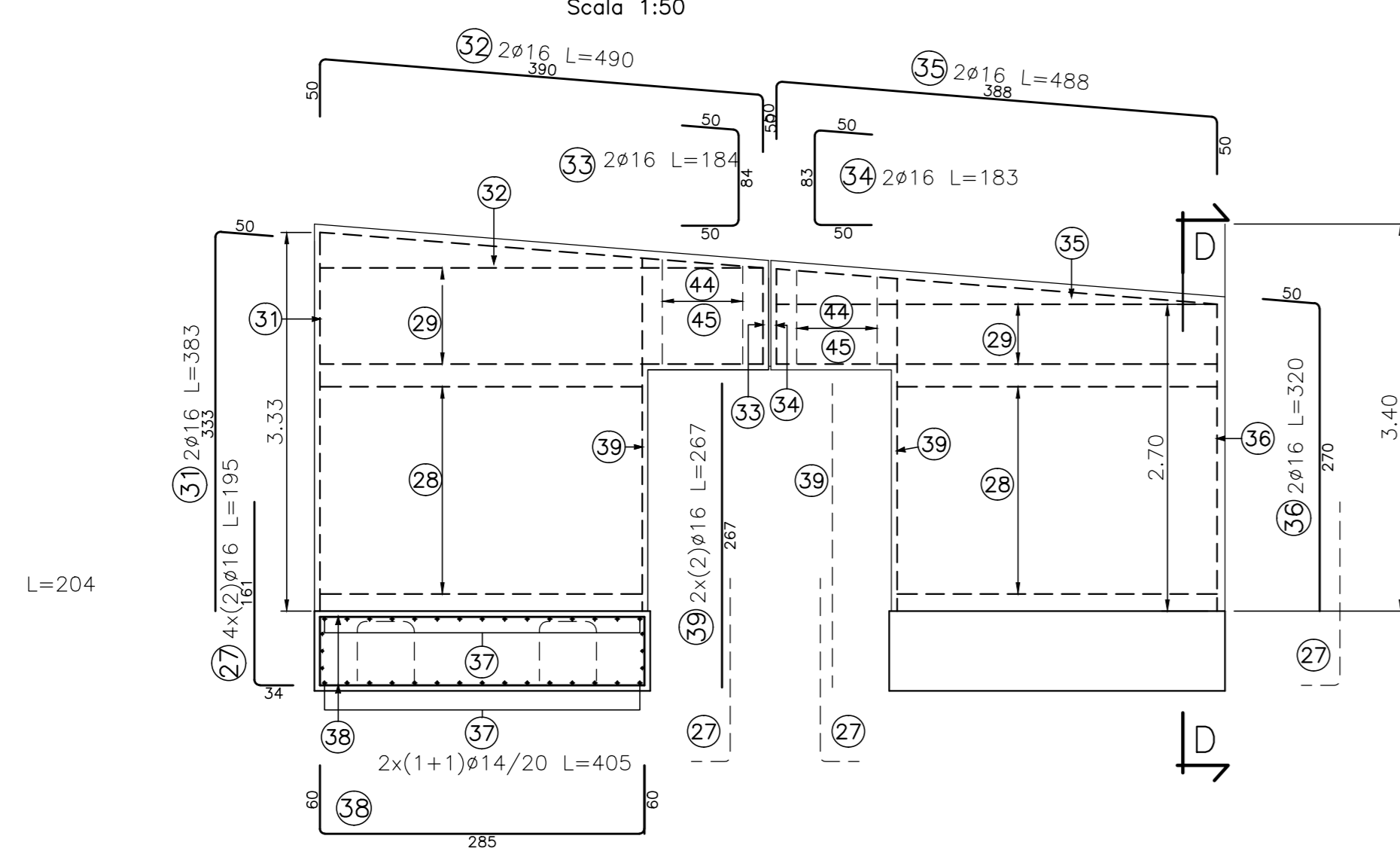
PIANTA SPICCATI
Scala 1:50



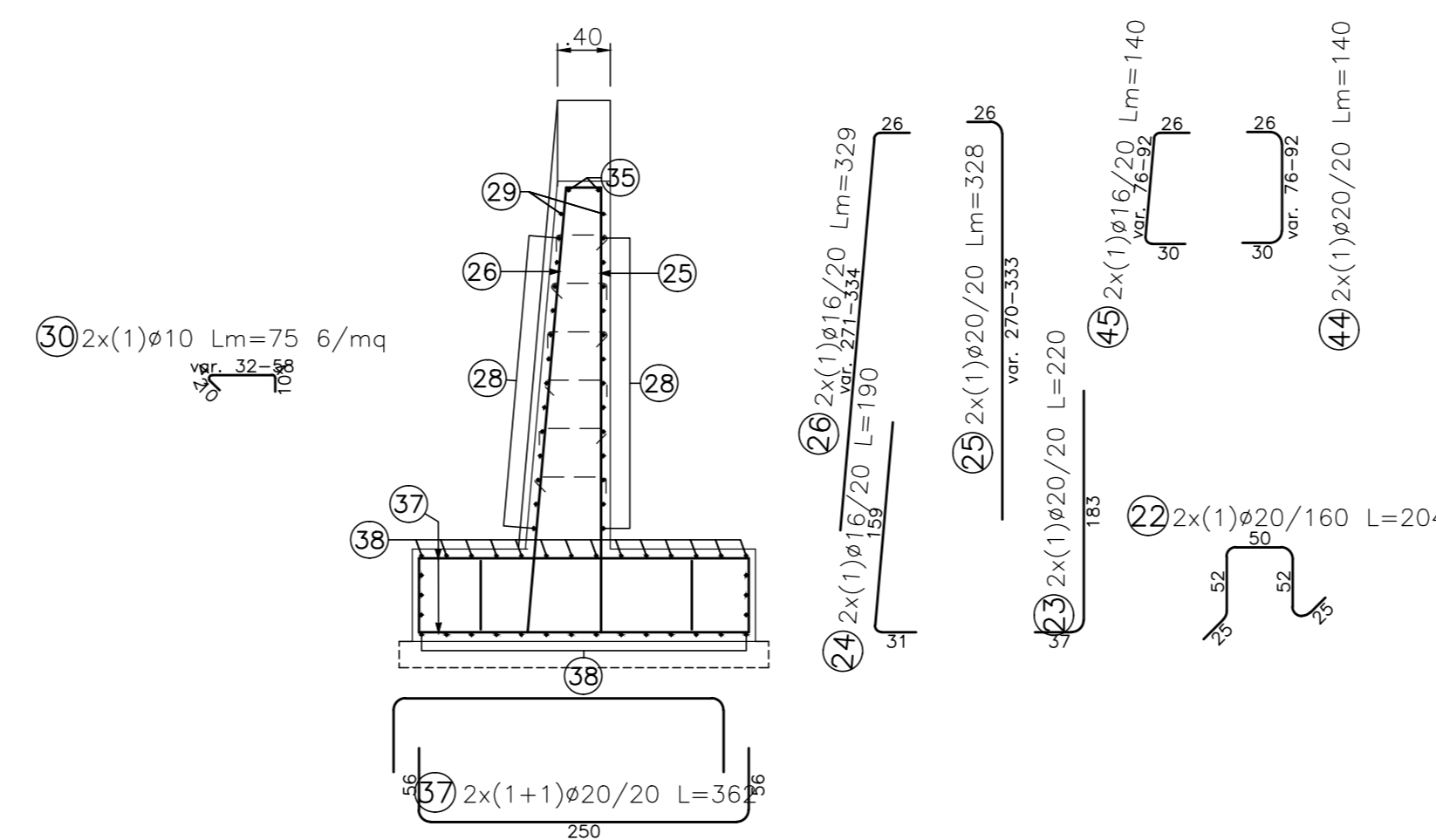
PIANTA SPICCATI MURI
Scala 1:50



SEZIONE C-C
Scala 1:50



SEZIONE D-D
Scala 1:50



POSIZIONE	N. PEZZI	Ø [mm]	L [cm]	L TOT [m]	PESO [kg]	SCHEMA PIEGATURA (misure al filo esterno)
1	316	20	228	720.5	1776.7	14
2	316	20	228	720.5	1776.7	14
3	44	14	484	213.2	257.5	20
4	44	14	1200	528.0	637.8	20
5	36	16	80	28.8	45.4	15
6	383	10	50	141.2	87.1	15
7	156	16	170	265.2	418.5	15
8	32	14	485	155.1	187.3	20
9	32	14	1200	384.0	463.9	20
10	26	20	288	74.9	184.7	24
11	12	20	332	39.8	98.2	24
12	24	20	551	132.2	326.1	24
13	16	20	120	19.2	47.3	24
14	16	20	382	61.1	150.7	24
15	26	14	296	77.0	93.0	24
16	48	14	300	144.0	174.0	24
17	48	14	300	144.0	174.0	24
18	56	14	300	168.0	202.9	24
19	32	14	100	32.0	38.7	24
20	40	14	300	120.0	145.0	24
21	305	10	60	182.7	112.7	24
22	2	20	204	4.1	10.1	24
23	30	20	220	66.0	162.8	24
24	30	16	190	57.0	90.0	24
25	30	20	328	98.4	242.6	24
26	30	16	329	98.7	155.7	24
27	8	16	195	15.6	24.6	24
28	44	14	375	165.0	199.3	24
29	20	14	457	91.4	110.4	24
30	122	10	75	91.4	56.4	24
31	2	16	383	7.7	12.1	24
32	2	16	490	9.8	15.5	24
33	2	16	184	3.7	5.8	24
34	2	16	183	3.7	5.8	24
35	2	16	488	9.8	15.4	24
36	2	16	320	6.4	10.1	24
37	60	20	362	217.2	535.6	24
38	56	14	405	226.8	274.0	24
39	4	16	267	10.7	16.9	24
40	8	16	220	17.6	27.8	24
41	24	14	111	26.6	32.2	24
42	26	20	332	86.3	212.9	24
43	52	20	516	268.3	661.7	24
44	10	20	140	14.0	34.6	24
45	10	16	140	14.0	22.2	24
PESO TOTALE:					10332.7	



Anas SpA
Direzione Progettazione e Realizzazione Lavori

S.S. 131 di "Carlo Felice"
Adeguatezza e messa in sicurezza della S.S.131
Risoluzione dei nodi critici - 1° stralcio
dal km 158+000 al km 162+700

PROGETTO ESECUTIVO

CA283

PROGETTISTI:
Dott. Ing. Achille DEVOTORMESCHIO Dott. Ing. Alessandro MONEI
Ordine Ing. di Roma n. 19116 Ordine Ing. di Roma n. 19643

IL GEOLOGO:
Dott. Geol. Stefano MAZZITA
Ordine Geol. Lazio n. 828

COORDINATORE PER LA SICUREZZA IN FASE DI PROGETTAZIONE:
Dott. Ing. Salvatore FRASCA

VISTO: IL RESP. DEL PROCEDIMENTO
Dott. Ing. Salvatore FRASCA

PROTOCOLLO _____ DATA _____

OPERE D'ARTE MINORI
Tombino scatolare T4b alla progr. 3+881,08 della S.P.125

ARMATURE

CODICE PROGETTO	NOME FILE	REVISIONE	SCALA:
PROGETTO: L.V. PROG. N. PROG. LOPLSP E 1501	TOO_TM05_STR_AR01.dwg	A	var.
ELAB. TOO_TM05_STR_AR01			
D			
C			
B			
A			
REV.	DESCRIZIONE	DATA	REDATTO VERIFICATO APPROVATO