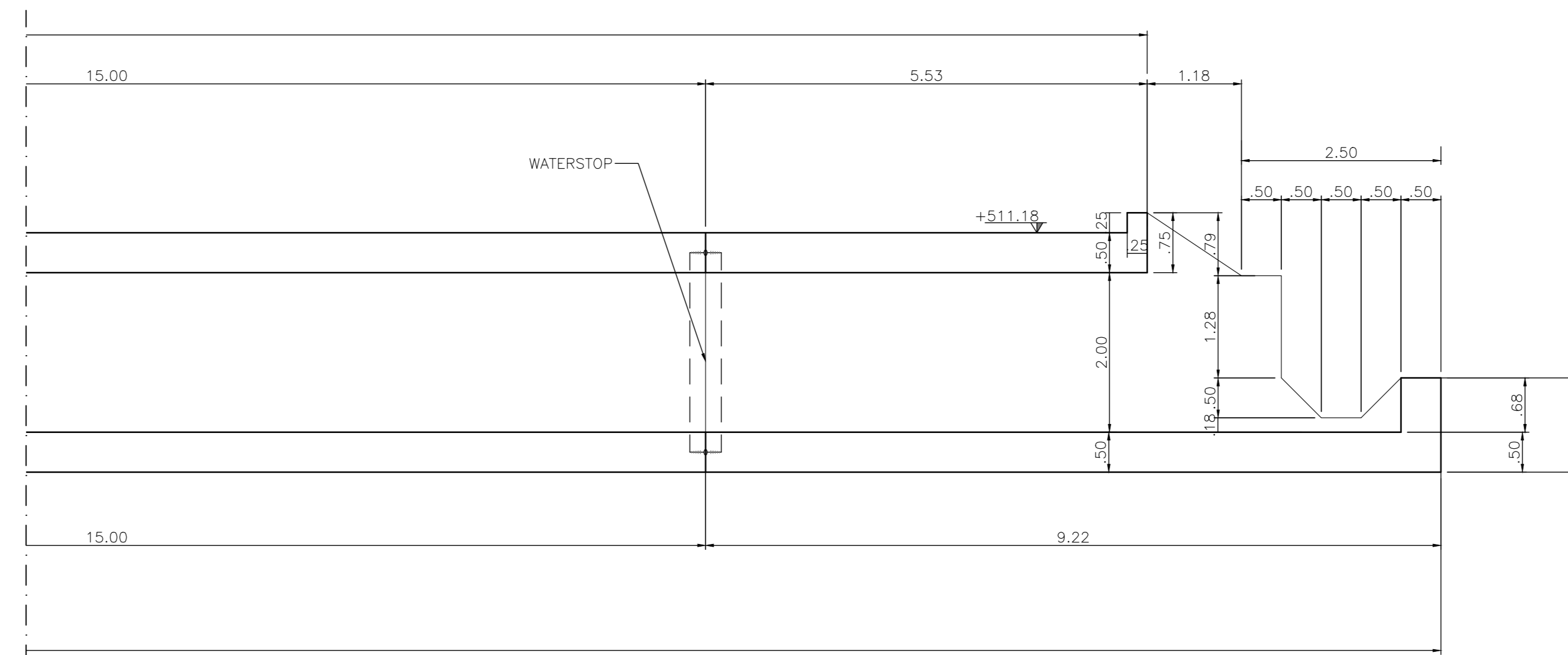
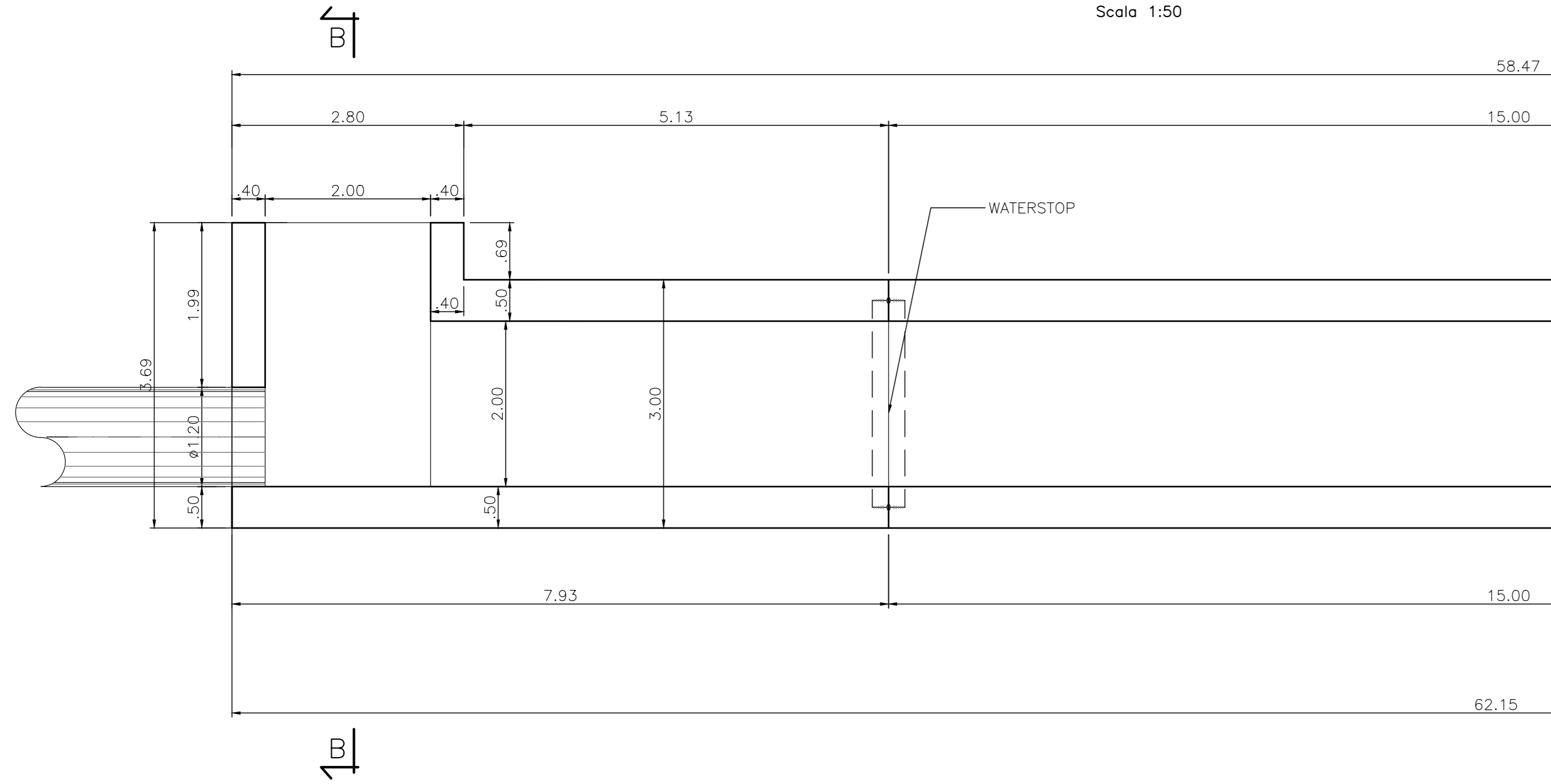


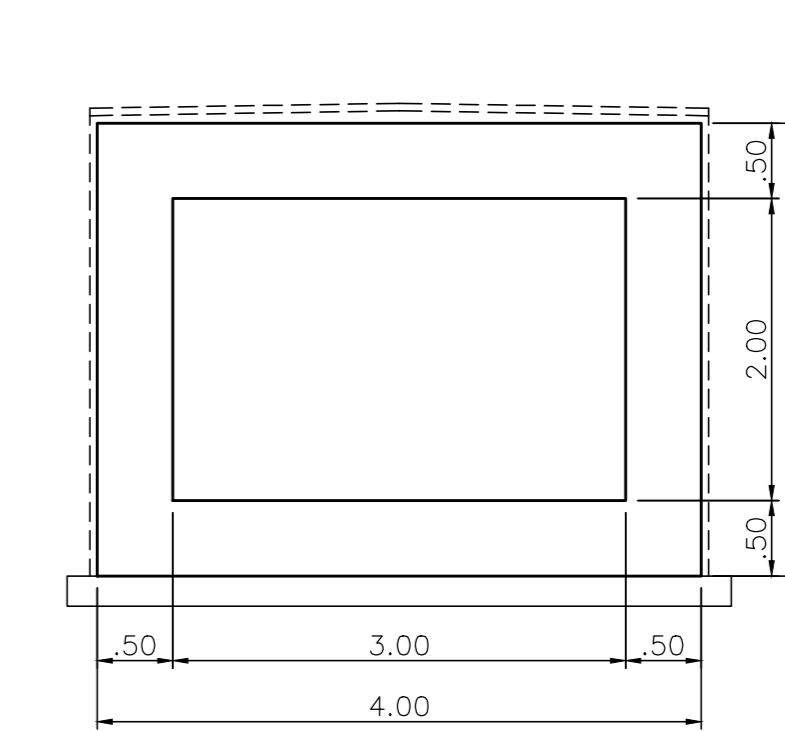
PROFILO LONGITUDINALE

Scala 1:50



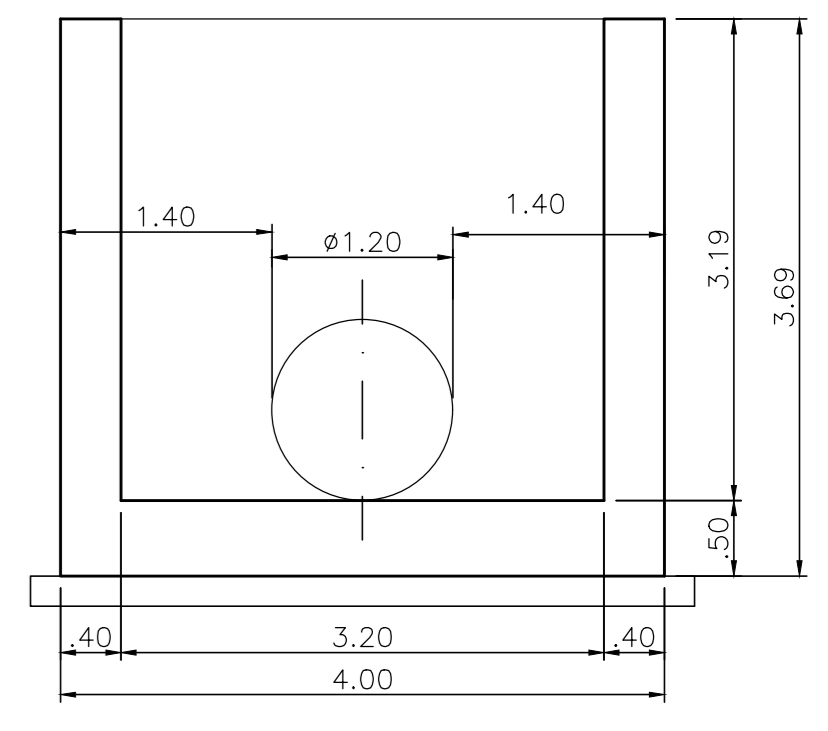
SEZIONE A-A

Scala 1:50



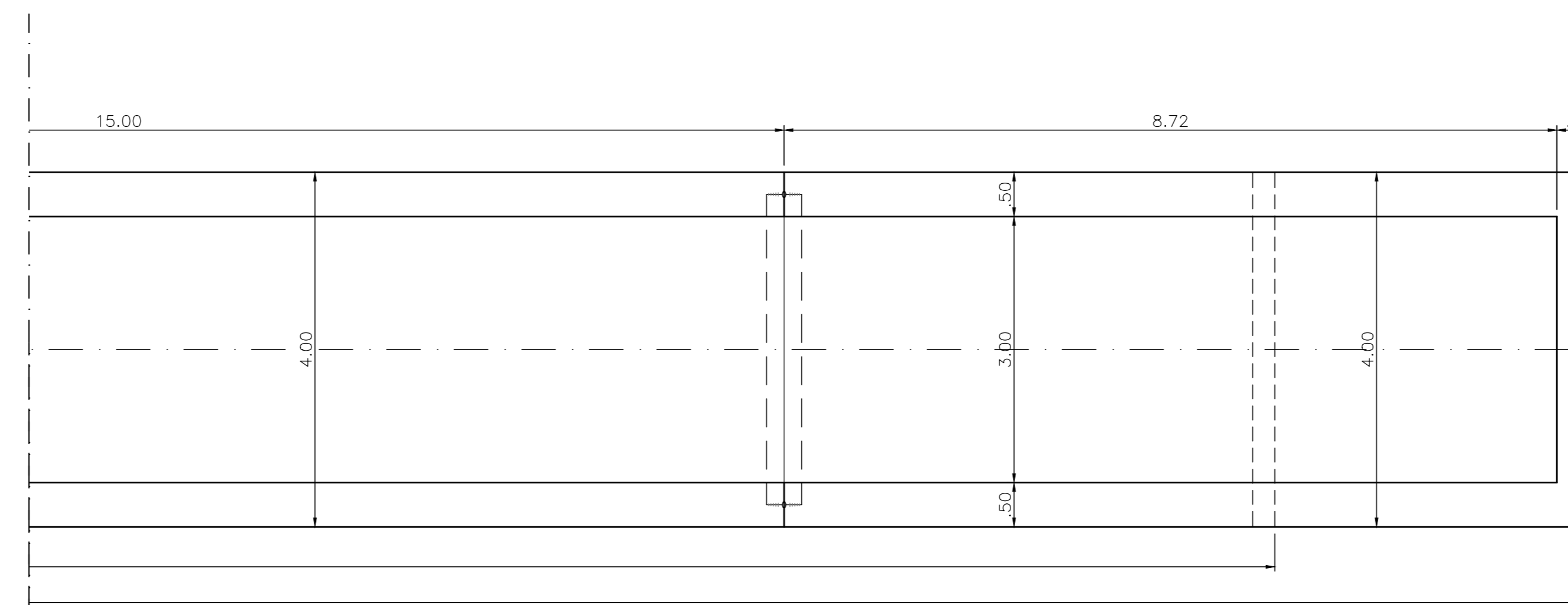
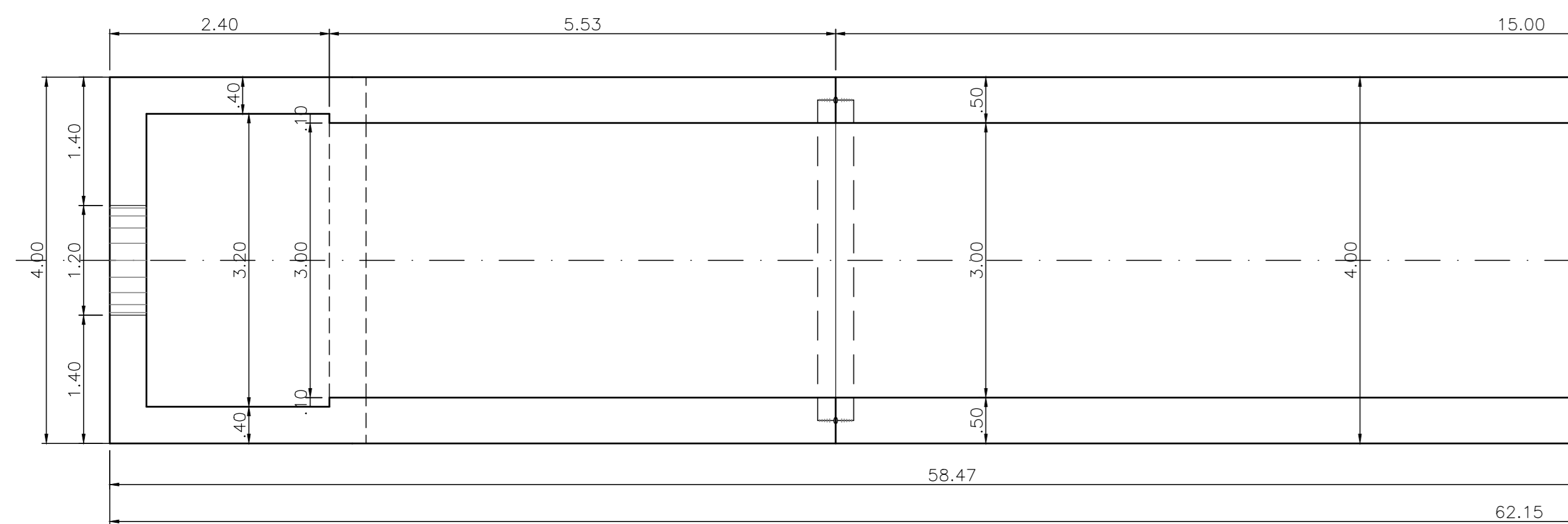
SEZIONE B-B

Scala 1:50



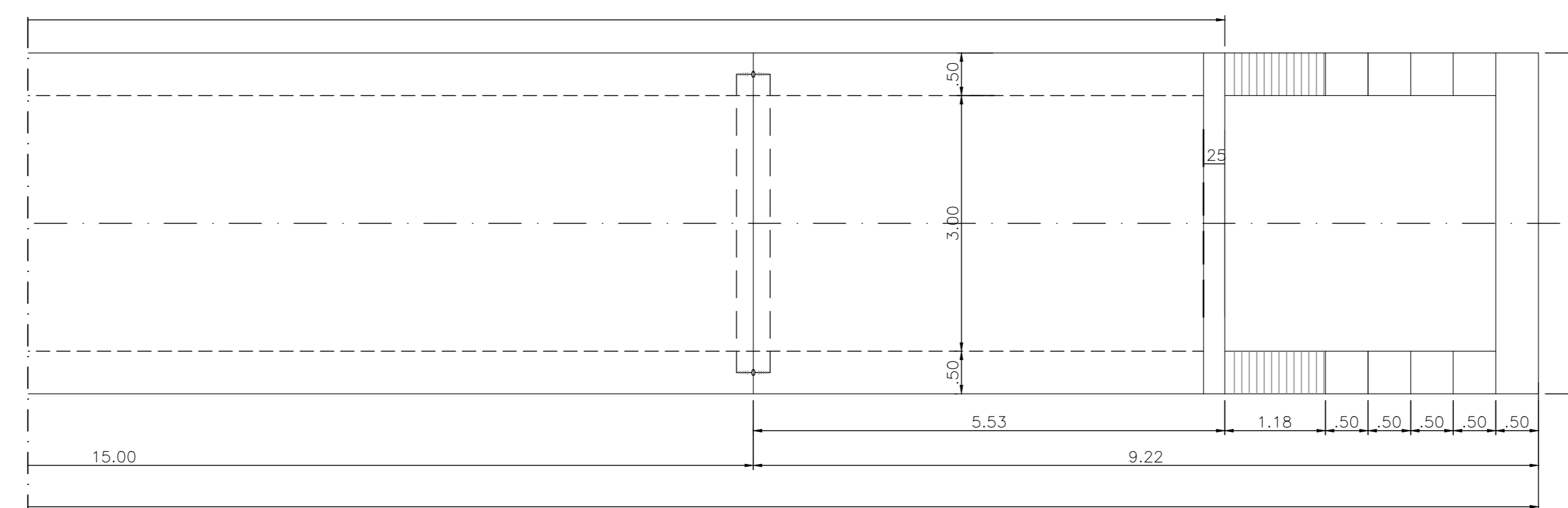
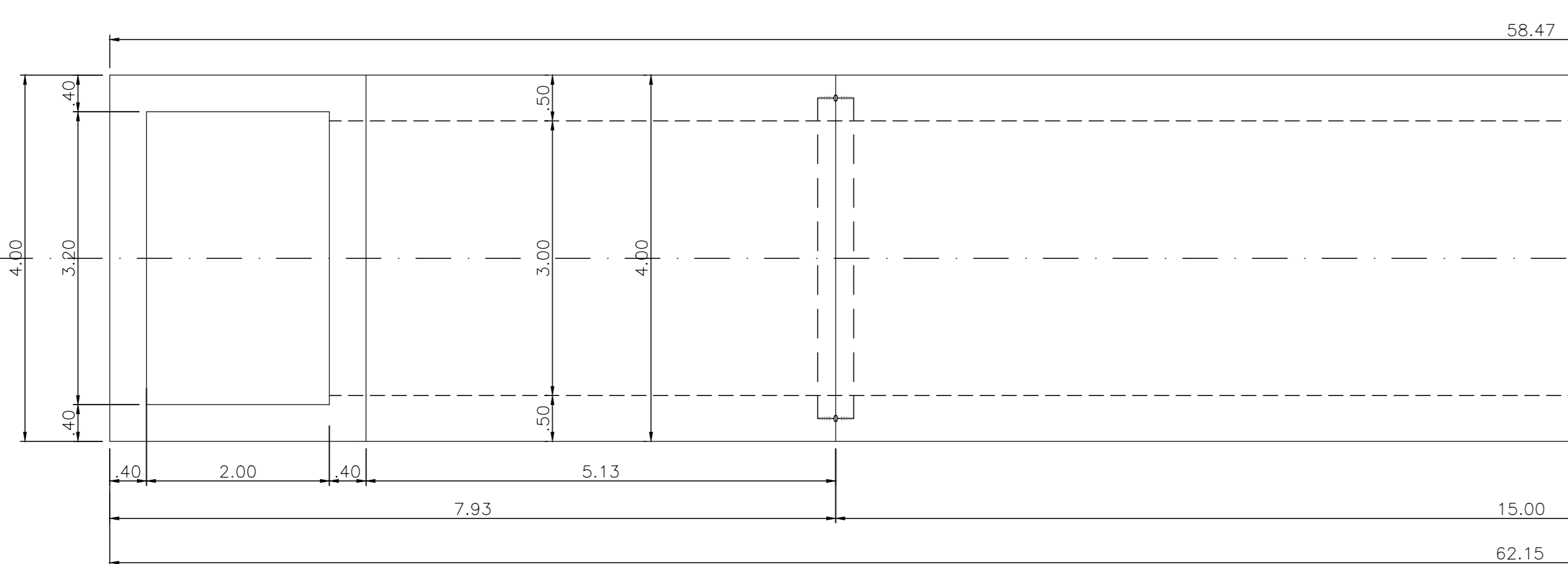
PIANTA SPICCATO

Scala 1:50



PIANTA COPERTURA

Scala 1:50



Anas SpA

Direzione Progettazione e Realizzazione Lavori

S.S. 131 di "Carlo Felice"
Adeguamento e messa in sicurezza della S.S.131
Risoluzione dei nodi critici - 1° stralcio
dal km 158+000 al km 162+700

PROGETTO ESECUTIVO

CA283

PROGETTAZIONE: ANAS-Direzione Progettazione e Realizzazione Lavori

PROGETTISTI:
Dott. Ing. Achille DEVIORANCEOSI Dott. Ing. Alessandro MICHELI
Ordine Ing. di Roma n. 18116 Ordine Ing. di Roma n. 18645

IL GEOLOGO
Dott. Geol. Stefano MAZZITA
Ordine Geol. Lazio n. 928

COORDINATORE PER LA SICUREZZA IN FASE DI PROGETTAZIONE
Dott. Fabio SODANO

VISTO: IL RESP. DEL PROCEDIMENTO
Dott. Ing. Salvatore FRASCA

PROTOCOLLO DATA

OPERE D'ARTE MINORI
Tombino scatolare T6 alla pr. 1+126,68 della S.S. 131
CARPENTERIA

CODICE PROGETTO	PROGETTO	LM. PROG. N. PROG.	NOME FILE	REVISIONE	SCALA:
L01PLSP	E	1501	TOO_TMO6_STR_CP01_A.dwg	A	var.
CODICE ELAB.	TOO_TMO6	STRCP01			
REV.	DESCRIZIONE	DATA	REDATTO	VERIFICATO	APPROVATO
D					
C					
B					
A					